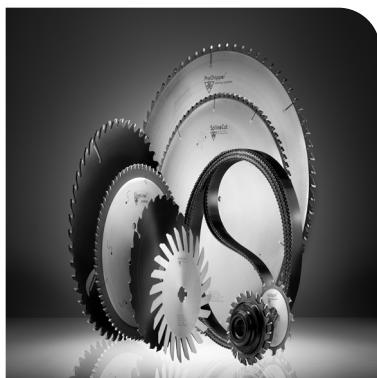


ProLock®



tool system



Sägeblätter
Sawblades



Zerspaner
Hoggers



Fräswerkzeuge mit Bohrung
Tools with bore,



Fräswerkzeuge mit Bohrung, profiliert
Tools with bore, profiled



Nut- und Federfräser
Tongue and groove cutters



Fräswerkzeuge mit Schaft
Cutting tools with shank



Bohrer
Boring bits

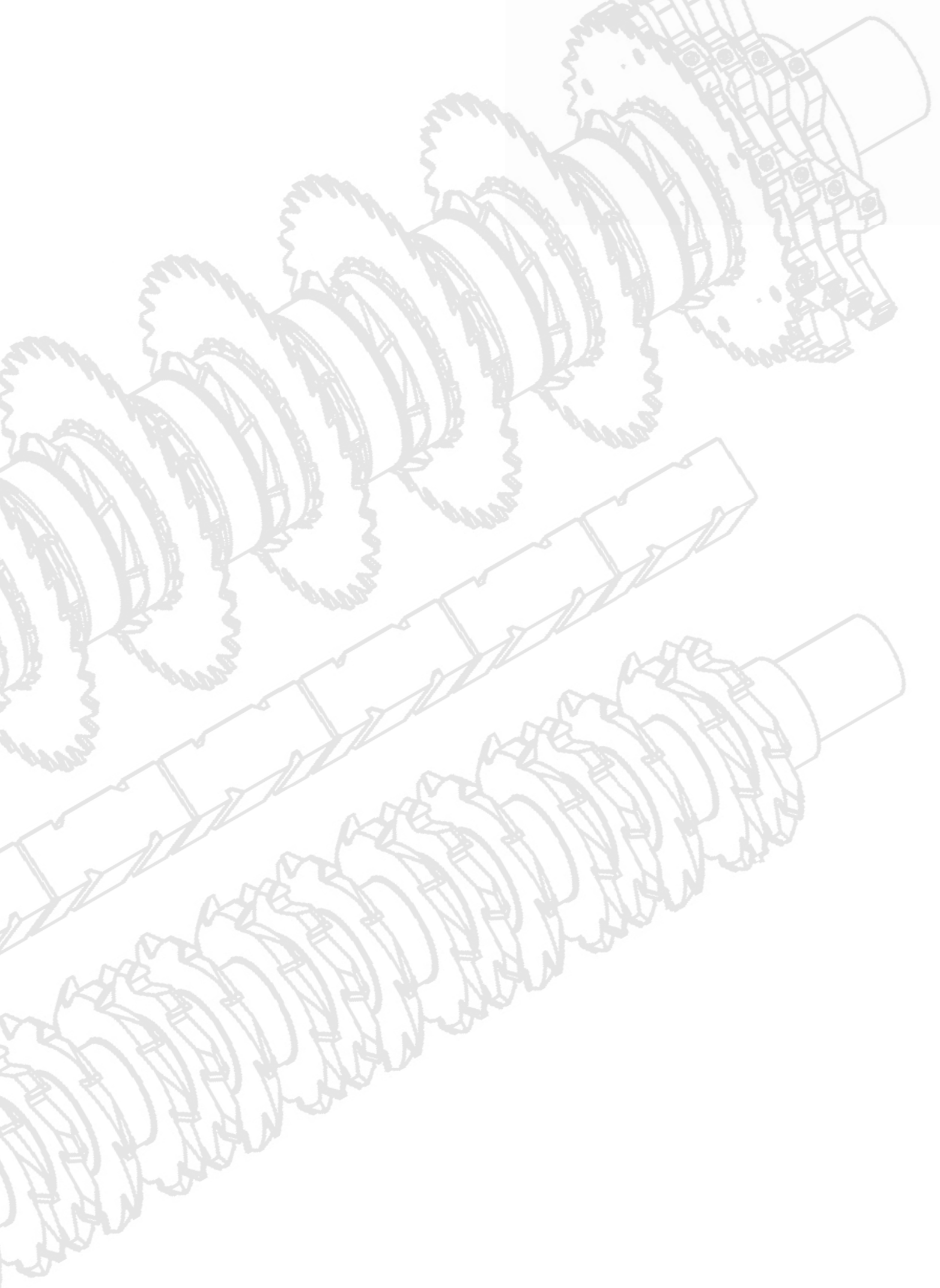


Diamant-Werkzeuge
Diamond-tools



Spannsysteme
Clamping systems

Gesamtkatalog Main Catalogue



Sägeblätter
Sawblades



Zerspaner
Hoggers



Fräswerkzeuge mit Bohrung, nicht profiliert
Tools with bore, straight



Fräswerkzeuge mit Bohrung, profiliert
Tools with bore, profiled



Verleimfräser, Minizinkenfräser, Nut- und Federfräser
Glue joints, finger joints, tongue and groove cutters



Fräswerkzeuge mit Schaft
Cutting tools with shank



Bohrer
Boring bits



Diamant-Werkzeuge
Diamond-tools



Spannsysteme
Clamping systems



Messer, Ersatzteile und Hilfsmittel
Knives, spare parts and tooling accessories



Informationen
Information



ProChipper®



tooling systems



Sägeblätter
Sawblades



Terminologie und Abkürzungen Terminology and abbreviations

	Bedeutung	Meaning
α	Spanwinkel	Rake angle
β	Keilwinkel	Wedge angle
γ	Rückenfreiwinkel	Back clearance angle
K	Fasefreiwinkel	Bevel clearance angle
AW	Achswinkel (Brustschräge)	Axis angle
γ_f	Flankenfreiwinkel	Side clearance angle
γ_r	Radialfreiwinkel	Radial clearance angle
a	Außenliegende HW-Stabilisierungsschneiden	Exterior TC strobes
B	Werkzeugbreite/ Schneidenlänge	Cutter width / Knife length
b	Grundkörperstärke	Body thickness
d	Bohrungsdurchmesser	Bore diameter
D	Werkzeugdurchmesser	Tool diameter
Db	Basisdurchmesser	Base diameter
DKN	Doppelkeilnut	Double keyway
HW	Hartmetallbestückt	Tungsten carbide tipped
HB	Materialstärke	Material thickness
i	Innenliegende HW-Stabilisierungsschneiden	Interior TC strobes
INF	Unten liegend	Inferior position
KN	Keilnut	Keyway
KSB	Kreissägeblatt	Circular sawblade
LH	Linkslauf	Left hand rotation
MAN	Manueller Vorschub	Manual feed
MEC	Mechanischer Vorschub	Mechanical feed
ML	Mitnahmeloch	Pinhole
MLK	Kombi-Mitnahmebohrungen	Combined pinholes
n	Drehzahl (RPM)	Rotational speed (RPM)
n.max.	Maximale Drehzahl	Maximum speed
RH	Rechtslauf	Right hand rotation
Rz	Stabilisierungsschneiden	Wipers
SDB	Spandickenbegrenzt	With chip thickness limitation
SML	Angesenkte Mitnahmelöcher	Singed pinholes
SUP	Oben liegend	Superior cutting position
T	Teilung	Pitch
TK	Teilkreis	Pitch circle
Z	Zähnezahl	Number of teeth
ZB	Zerspanbreite	Chipping width
ZS	Anzahl Zerspanersegmente	Number of chipping segments
α	Winkel	Angle
	Kühlschlitze	Cooling slots
	Oxidbeschichtet	Oxide coated
	Soundstar	Multiple rivetted noise reduction
	vernietet	Rivetted noise reduction
	Ausführung mit abgesetzter Nabe	Version with stepped hub
	Solange der Vorrat reicht	While stocks last
	Diamant (PKD)	Diamond (PCD)



Zahngeometrien Tooth geometry



Flachzahn (F)
Flat tooth (F)



Wechselzahn (W)
Alternate top bevel tooth (W)



Wechselzahn mit Fase
Alternate top bevel tooth,
chamfered



Trapez-Flachzahn (FT)
Trapezoidal flat tooth (FT)



Trapezzahn
Trapezoidal tooth



Konischer Flachzahn
Conical flat tooth



Konischer Wechselzahn
Alternate top bevel tooth,
conical



Zahn einseitig spitz
Tooth pointed on one side



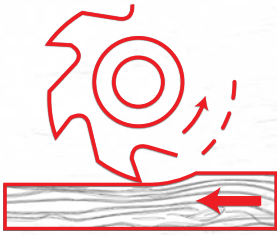
Zahn einseitig spitz,
einseitig plan
Tooth pointed on one side
Ground flat on one side



Hohlzahn-Dach-Flach
Hollow tooth/inverted V/
flat tooth



Dachzahn
Inverted V tooth



Gegenlauf

Die Schnittbewegung des Werkzeuges und die Vorschubbewegung des Werkstückes sind gegenläufig. Für manuellen MAN und mechanischen MEC Vorschub geeignet.

Counter operation / Conventional milling

The cutting motion of the tool and the feed motion of the workpiece are in opposite directions. It can be used on machines which tool feed is manual.

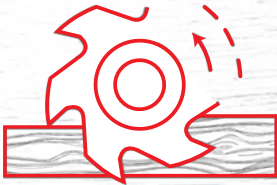


Gleichlauf

Die Schnittbewegung des Werkzeuges und die Vorschubbewegung des Werkstückes stimmen überein. Nur für maschinellen Vorschub geeignet!

Synchronous operation / Climb-milling:

The cutting motion of the tool and the feed motion of the workpiece coincide. Only suitable for machine feed !

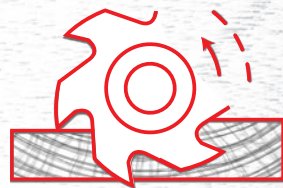


Längsschnitt mit der Faser

Einsatz von Werkzeugen mit kleiner Zähnezahl.

Longitudinal cut with the fiber

Use of tools with small number of teeth.



Querschnitt: Gegen die Faser

Einsatz von Werkzeugen mit großer Zähnezahl.

Crosscut: Against the fiber

Use of tools with a large number of teeth.



Hirnschnitt

Fasern müssen rechtwinklig abgeschnitten werden. Schwere Bearbeitung.

End grain cut

Fibers must be cut at right angles. Heavy machining.



Schnittgeschwindigkeitstabelle Cutting Speed chart

	Werkstoffgruppe	Schnittgeschwindigkeit V _c (m/s)	Zahnvorschub f _z (mm/z)	
Holz- und Holzwerkstoffe	Furniere	70 - 100	0,2 - 0,4	
	Furnierte Platten	60 - 90	0,08 - 0,2	
	Hartfaserplatten	50 - 80	0,08 - 0,2	
	Hartholz, Exotenzholz, längs	60 - 100	0,3 - 1,0	
	HDF (Hochdichte Faserplatte)	60 - 80	0,1 - 0,3	
	MDF (Mitteldichte Faserplatte)	60 - 80	0,1 - 0,3	
	OSB (Oriented Strand Board)	60 - 80	0,1 - 0,2	
	Pressschichtholz	40 - 70	0,05 - 0,25	
	Spanplatte, roh	60 - 100	0,1 - 0,3	
	Spanplatte, KU beschichtet	60 - 100	0,08 - 0,15	
	Sperrholz, Lagenholz	50 - 80	0,05 - 0,25	
	Tischlerplatte (Stabplatte, Stäbchenplatte)	60 - 80	0,1 - 0,2	
	Weichfaserplatte	60 - 100	0,1 - 0,3	
	Weichholz, längs	60 - 100	0,5 - 3,0	
	Weichholz, quer	60 - 100	0,08 - 0,2	
Kunststoff	Duroplaste	40 - 70	0,05 - 0,15	
	Elastomere	40 - 65	0,05 - 0,15	
	HPL (High-Pressure-Laminate (Schichtstoffplatte) Trespa®, Resopal®	50 - 80	0,03 - 0,1	
	Mineralwerkstoff Corian®, Noblan®, Hi-Macs®, Staron®, Rausolid®	50 - 80	0,03 - 0,1	
	Thermoplaste	30 - 60	0,1 - 0,5	
Metall	AL-Knetlegierungen AlMn AlMn ₂ Cu [3003] AlMg AlMg ₂ [5251] AlCuMg AlZnMg ₂ Cu [7022]	2000 - 4800 m/min 2000 - 4000 m/min	0,02 - 0,09 0,02 - 0,09	
	Al-Gußlegierungen AlMg ₃ [51300], AlMg ₂ Si [51400]	2000 - 4000 m/min	0,02 - 0,08 0,02 - 0,08	
	Al-Gußlegierung Si AlSi ₁₂	2000 - 2500 m/min	0,02 - 0,06	
	Mg-Knetlegierungen MgMn ₂ [3.3520], MgAl ₃ Zn [3.5312]	2000 - 3500 m/min	0,02 - 0,06 0,02 - 0,06	
	Mg-Gußlegierung Si Cu58	2000 - 3500 m/min 2000 - 3000 m/min	0,02 - 0,06 0,02 - 0,06	
	Kupfer CuZn40Pb, CuZn30	400 - 800 m/min	0,02 0,03 - 0,06	
	Messing CuSn ₅ , CuSn ₇ Zn	400 - 800 m/min	0,02 0,03 - 0,06	
	Bronze CuSn ₅ , CuSn ₇ Zn	200 - 400 m/min	0,02 - 0,06	
	Sonstige	Faserzementplatte Eternit®	20 - 40	0,02 - 0,01
		Gipskarton-Platte	40 - 65	0,05 - 0,20
Leiterplatte		45 - 65	0,02 - 0,04	
Perlitbrandschutzplatte		40 - 60	0,05 - 0,20	
Stein- und Glaswolle Rockwool®, Isover®		20 - 45	0,08 - 0,3	



Schnittgeschwindigkeiten für HW Kreissägeblätter m/s Cutting Speeds for TC circular sawblades m/s

D	Drehzahl / Speed														
	1500	2000	2500	2850	3000	4000	4500	5000	5600	6000	8000	9000	10000	12000	18000
50	4	5	7	7,5	8	11	12	14	14,5	16	22	24	28	32	48
60	5	6	8	9	10	13	14	16	17,5	20	26	28	32	40	56
70	5,5	7	9	15,5	11	15	16,5	18	20,5	22	30	33	36	44	66
80	6,5	8,5	10,5	12	13	17	19	21	23,5	26	34	38	42	52	76
90	7	9,5	12	13,5	14	19	21	24	26,5	28	38	42	48	56	84
100	8	10,5	13	15	16	21	24	26	29	32	42	48	52	64	96
120	9,5	13	16	18	19	26	28	32	35	38	52	56	64	76	112
125	10	13,5	16,5	18,5	19,5	27	29	33	36,5	39	54	59	66	78	118
140	11	15	18	21	22	30	33	36	41	44	60	66	72	88	132
150	12	15,5	19,5	22,5	23,5	31,5	35,5	39	44	47	63	70,5	78,5	94,5	141,5
160	13	17	21	24	26	34	38	42	47	52	68	76	84	104	152
180	14	19	24	27	28	38	42,5	48	53	56	76	85	96	113	170
200	16	21	26	30	32	42	47	52	58,5	64	84	94	104	128	188
225	18	24	30	33,5	36	48	53	60	66	72	96	106	120	144	212
250	20	26	33	37	40	52	59	66	73,5	80	104	118	132	160	236
300	24	31,5	40	45	48	63	71	80	88	96	126	142	160	192	284
350	28	36,5	47	52	56	73	83	94	105	112	146	166	188	224	332
400	32	42	54	60	64	84	94	108	117	128	168	188	216	256	376
450	35,5	47	59	67,5	70,5	94,5	106	118	132	141,5	188	211	236	283	424
500	40	53	67	74,5	80	106	119	134	146,5	160	212	236	268	320	472

Legende
legend

Mineralfaserplatten
mineral fibre plates

NE-Metalle,
Holzwerk- u. Kunststoff
non-ferrous metal, wood, plastic

Naturholz (hart)
natural wood (hard)

Naturholz (weich)
natural wood (soft)

Sicherheitsgrenze
safety limit

Die Schnittgeschwindigkeit berechnet sich nach der Formel: $vs = \left(\frac{D * \pi * n}{60 * 1000} \right) m/s$

Wobei D in mm und n in 1/min einzusetzen ist.

Die auf den Werkzeugen angegebenen höchstzulässigen Drehzahlen n. max. dürfen in keinem Fall überschritten werden!

Diese kennzeichnen die Sicherheitsgrenze. Sie sind nicht identisch mit den Drehzahlen, die eine optimale Wirtschaftlichkeit erbringen.

Die Tabelle "Schnittgeschwindigkeiten für HW Kreissägeblätter m/s" gibt Aufschluss über den wirtschaftlichen Schnittgeschwindigkeitsbereich von Hartmetall-Präzisionsägeblättern in Abhängigkeit vom zum bearbeitenden Werkstoff. Bei der Bestimmung des Schnittgeschwindigkeitsbereiches für Verbundwerkstoff ist grundsätzlich deren abrasivste Komponente ausschlaggebend. Im Mittel können Zahnvorschübe Sz von etwa 0,075mm bei größerer und etwa 0,15mm bei geringer Schnitthöhe t des anzuschneidenden Werkstückes angenommen werden.

The cutting speed is calculated according to the formula: $vs = \left(\frac{D * \pi * n}{60 * 1000} \right) m/s$

Where D is to be used in mm and n in 1/min.

The maximally admissible rpms n. max. given on the tools may never exceeded under any circumstances!

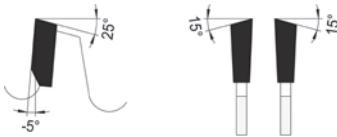
These indicate the safety limit. They are not identical with the speeds that provide optimum economy.

The table "Cutting speeds for TC circular saw blades m/s" provides information about the economical cutting speed range of carbide precision saw blades depending on the material to be machined. When determining the cutting speed range for composite material, the most abrasive component of the material is the decisive factor. On average, tooth feeds Sz of about 0.075mm for larger and about 0.15mm for smaller cutting heights t of the workpiece to be cut can be assumed.

0001

HW Kappkreissägeblatt, negativer Spanwinkel - Für Querschnitte

TC Clipping sawblade, negative cutting angle - For sawing across grain

PG
03

Wechselzahn negativer Spanwinkel

Alternate top bevel negative rake angle

Querkappen von Massivholz auf Pendel- und Radialkreissägen mit oberliegender Welle
For cross cutting of solid wood on top shaft machine

MAN

HW

D	B	b	d	Z	ML	Art. Nr.
350	4,4	2,8	30	42W	MLK	⊙ 0001.350.30
400	4,4	2,8	30	48W	MLK	⊙ 0001.400.30
450	4,4	2,8	30	54W	MLK	⊙ 0001.450.30
500	4,4	2,8	30	60W	MLK	⊙ 0001.500.30
520	4,4	2,8	30	60W	MLK	⊙ 0001.520.30
550	4,8	3,2	30	72W	MLK	⊙ 0001.550.30
600	5,2	3,6	30	72W	MLK	⊙ 0001.600.30

⊙ geräuschreduzierend vernietet

MLK: Kombi-Mitnahmebohrungen - Lochkreise: 2/7/42 + 2/9/46,5 + 2/10/60

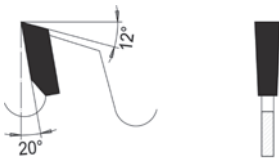
⊙ rivetted noise reduction

MLK: combined pinholes - pinch circle: 2/7/42 + 2/9/46,5 + 2/10/60

0004

HW Massivholzkreissägeblatt mit Stabilisierungsschneiden - Mustang Standard

TC Sawblade with exterior strobes - Mustang Standard

PG
03

Flachzahn

Flat tooth

Für Längsschnitte in nasses Massivholz bei mechanischem Vorschub
For cutting along grain in wet and long fibered woods with mechanical feed

MEC

HW

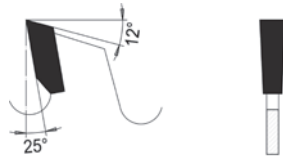
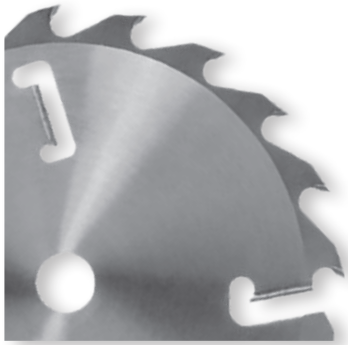
D	B	b	d	Z+Rz	KN	Maschine	Art. Nr.
210	3,4	2,4	60	24F+2a	2/14,5x5,5	Paul	0004.210.60
225	2,0	1,4	30-80	20F+2a			0004.225.30
	2,0	1,4	70	20F+2a	2/20x5		0004.225.70
	2,8	2,0	30-80	20F+2a			0004.225.31
	2,8	2,0	70	20F+2a	2/20x5		0004.225.71
250	4,0	3,0	30-80	28F+2a			0004.225.72
	2,8	2,0	30-86	16F+2a			0004.250.31
	3,4	2,2	30-86	16F+2a			0004.250.30
	3,4	2,2	30-86	18F+2a			0004.256.30
250	2,8	2,0	60	20F+2a			0004.250.60
	3,6	2,4	75	20F+2a	2/16,5x5,5	Paul	0004.250.75
	3,2	2,2	30	24F+2a			0004.254.30
	3,2	2,2	60	24F+2a			0004.254.60
250	3,6	2,4	75	24F+2a	2/16,5x5,5	Paul	0004.251.75
	4,0	3,0	40	24F+2a	2/10x5,5		0004.250.42
	6,0	4,4	40	24F+2a	2/10x5,6		0004.250.43
	3,0	2,0	30-80	28F+2a SDB			0004.250.03
250	2,0	1,4	80	30F+2a SDB	2/20x5		0004.250.02
	2,6	1,8	80	30F+2a SDB	2/20x5		0004.250.80
	260	3,4	2,2	30-80	20F+2a		0004.260.30
280	3,4	2,2	80	20F+2a	2/13x5		0004.280.80
300	3,4	2,2	70	18F+2a	2/20x5		0004.301.70
	3,4	2,2	70	18F+3a	2/20x5		0004.300.70
300	3,4	2,2	30-96	18F+2a			0004.304.30
	3,4	2,2	30-96	18F+3a			0004.300.30
300	3,4	2,2	70	22F+2a	2/20x5		0004.307.70
	3,4	2,2	30-96	22F+2a			0004.307.30
320	3,4	2,2	30-105	20F+2a			0004.321.30
350	3,8	2,4	70	24F+3a	2/20x5		0004.350.70
	3,8	2,4	30-105	24F+3a			0004.350.30
400	4,2	2,8	30-105	24F+3a			0004.400.30

a außenliegende HW-Stabilisierungsschneiden

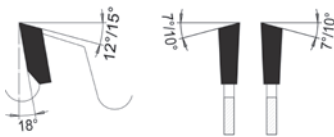
SDB: spandickenbegrenzt

a exterior TC strobe

SDB: chip-thickness limited



Flachzahn
Flat tooth



Wechselzahn
Alternate top bevel tooth

Für Längsschnitte in nasses oder trockenes Massivholz bei großer Schnitthöhe
To cut wet or dry solid wood along the grain. For big cutting heights

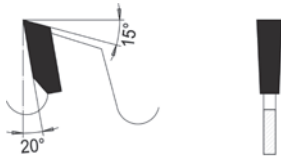
MEC

HW

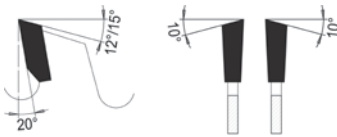
D	B	b	d	Z+Rz	ML	KN	Maschine	Art. Nr.
300	3,4	2,2	80	20F+2i+2α			Costa	0004.302.80
	3,4	2,2	30-100	20F+2i+2α				0004.302.00
	4,0	2,8	75	20F+2i+2α		2/16,5x5,5	Paul	0004.300.75
	4,0	2,8	30-100	20F+2i+2α				0004.306.00
	3,4	2,2	30-100	28F+2i+2α SDB				0004.300.01
320	3,4	2,2	30-100	20F+2i+2α				0004.322.00
	4,2	2,8	30-100	20F+2i+2α				0004.326.00
350	3,6	2,4	30-100	20F+2i+2α				0004.352.00
	4,2	2,8	75	20F+2i+2α		2/16,5x5,5	Paul	0004.350.75
	4,2	2,8	30-100	20F+2i+2α				0004.356.00
	3,6	2,4	80	28F+2i+2α	MLR		Raimann	8004.350.056
	3,6	2,4	30-100	28F+2i+2α				0004.350.01
380	3,6	2,4	30-105	20F+2i+2α				0004.382.00
	4,2	2,8	30-105	20F+2i+2α				0004.386.00
	4,6	3,0	75	20F+2i+2α		2/16,5x5,5	Paul	0004.380.75
400	4,2	2,8	30-110	20F+2i+2α				0004.402.00
425	4,2	2,8	30-105	20F+2i+2α				0004.422.00
450	4,6	3,2	30-110	20F+2i+2α				0004.452.00
500	4,8	3,4	30-140	24F+2i+2α				0004.502.00
	5,6	4,0	140	54W+2i+2α	8/10/165		EWD	0004.500.01
	5,8	4,0	140	60W+2i+2α	8/10/165		EWD	0004.500.02
550	4,8	3,4	30-150	24F+2i+2i+2α				0004.550.00
555	5,2	6,0	55	54W+2i+2i	6/9/75		Weinmann	① 8004.555.071

① Ausführung mit abgesetzter Nabe
 α außenliegende HW-Stabilisierungsschneiden
 i innenliegende HW-Stabilisierungsschneiden
 SDB: spandickenbegrenzt
 MLR: Bohrbild passend für alle Raimann Vielblattsägen-Aufspannungen

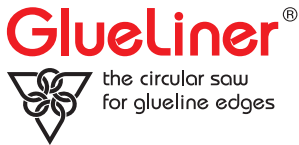
① Version with stepped toolbody
 α exterior TC strobe
 i interior TC strobe
 SDB: chip-thickness limited
 MLR: bore fits to all Raimann clamping systems



Flachzahn
Flat tooth



Wechselzahn
Alternate top bevel tooth



Für manuelle oder mechanische Längsschnitte in trockenem oder nassem Massivholz
For cutting dry or wet solid wood along the grain, with manual or mechanic feed

MEC/MAN
HW

D	B	b	d	Z+Rz	ML	Maschine	Art. Nr.
300	3,4	2,2	30	24W+3i	MLK		0004.301.30
350	3,6	2,4	30	16F+4i SDB			0004.351.31
	3,6	2,4	30	30W+3i	MLK		0004.351.30
360	3,8	2,6	80	24F+3i	MLR	Raimann	8804.360.024
400	4,2	2,8	30	20F+4i SDB			0004.401.31
	4,2	2,8	30	30W+3i	MLK		0004.401.30
450	4,2	2,8	30	28F+4i SDB			0004.450.31
	4,2	2,8	30	36W+4i	MLK		0004.451.30
500	4,2	2,8	30	32F+4i SDB			0004.500.31
550	5,4	3,6	30	30F+2i+2i SDB	MLK		0004.550.31
555	5,2	3,6	55	54W+2i+2i	6/6,6/75	Weinmann	0004.555.55
640	5,4	3,6	30	36F+2i+2i SDB	MLK	Mafell FSG 240	0004.640.31
650	5,8	4,0	80	48W+2i+2i	2/13/100	Raimann	8804.650.010
700	5,6	4,2	30	84W+2i+2i	2/10/60	Dimter	8804.700.084
735	6,0	4,4	30	48W+2i+2i SDB	2/8,5/90	Hundegger	0004.735.30
750	6,5	4,5	40	48W+2i+2i SDB	2/10,5/60	Schneider	0004.750.40
800	6,0	4,4	30	48W+2i+2i+2i	2/14/400	Hundegger	0004.800.30
					4/8,3/90		

i innenliegende HW-Stabilisierungsschneiden

MLK: Kombi-Mitnahmebohrungen - Lochkreise: 2/7/42 + 2/9/46,5 + 2/10/60

MLR: Bohrbild passend für alle Raimann Vielblattsägen-Aufspannungen

SDB: spandickenbegrenzt

i interior TC strobe

MLK: combined pinholes - pinch circle: 2/7/42 + 2/9/46,5 + 2/10/60

MLR: bore fits to all Raimann clamping systems

SDB: chip-thickness limited

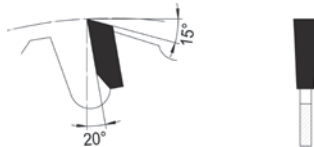
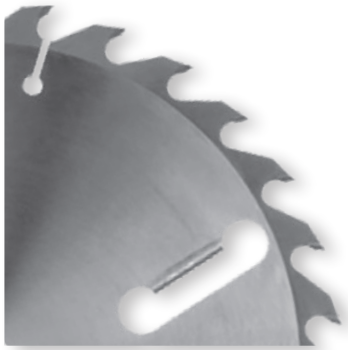
Für verleimfähige Schnittflächen fragen Sie bitte nach der **GlueLiner®** Hobelsäge

*For glueable cut surfaces, please ask for the **GlueLiner®** planing saw*

0004

HW Kreissägeblatt mit innenliegenden Stabilisierungsschneiden - Mustang Super

TC Sawblade with interior strobes - Mustang Super

PG
03

Flachzahn spandickenbegrenzt

Flat tooth with chip-thickness limitation

Stabile Ausführung mit innenl. Stabilisierungsschneiden für Längsschnitte in Massivholz
Robust design with interior strobes for cutting solid wood along the grain

MEC/MAN

HW

D	B	b	d	Z+Rz	KN	Art. Nr.
250	4,4	2,8	30	18F+3i SDB		0004.253.30
300	4,4	2,8	30	20F+4i SDB		0004.303.30
				20F+4i SDB	2/20x5	0004.303.70
				20F+4i SDB	2/17x6	0004.303.75
				20F+4i SDB	1/18x7	0004.303.86
350	5,4	3,4	30 -105	24F+4i SDB		0004.353.30
400	5,4	3,4	30 -105	28F+4i SDB		0004.403.30

i innenliegende HW-Stabilisierungsschneiden
SDB: spandickenbegrenzt

i interior TC strobe
SDB: chip-thickness limited

01

HW

02

HS

03

WS

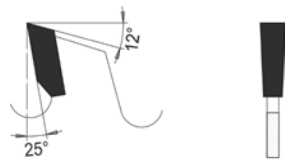
04

DP

0004

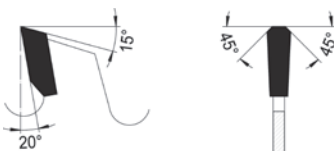
HW Kreissägeblatt mit innenliegenden Stabilisierungsschneiden - Mustang Extra

TC Sawblade with interior strobes - Mustang Extra

PG
03

Flachzahn

Flat tooth



Trapezzahn

Triple-chip tooth

Dünnschnittsäge für Längsschnitte in Massivholz

Thinkerfed sawblade for cutting solid wood along the grain

MEC/MAN

HW

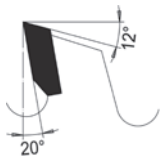
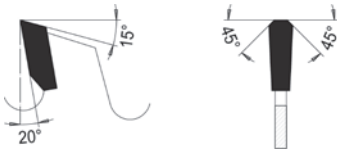
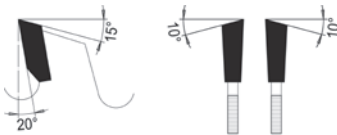
D	B	b	d	Z+Rz	KN	Maschine	Art. Nr.
200	2,4	1,6	30	16F+2i			0004.200.30
250	2,0	1,4	40	24T+3i	2/10x5,5		0004.250.40
300	2,4	1,6	60	27T+3i		Weinig	0004.300.60

Weitere Abmessungen in Sonderfertigung auf Anfrage

i innenliegende HW-Stabilisierungsschneiden

Other dimensions with special design on request

i interior TC strobe


Flachzahn
Flat tooth

Trapezzahn
Triple-chip tooth

Wechselzahn
Alternate top bevel tooth
Für Längsschnitte in trockenes und gehobeltes Weich- und Hartholz
For cutting along the grain in dry and planed soft- and hardwood

MEC/MAN

HW

D	B	b	d	H	Z	ML	KN	Art. Nr.
180	1,0	0,8	30		24F			8005.180.010
200	1,2	0,8	50		28F			0005.200.50
	1,5	1,1/2,2	60	47	28F			① 0005.200.62
220	1,0	0,8	30		28F			8005.220.037
	1,1	0,9	40		28F			8005.220.143
	1,4	1,0	50		33FW			0005.220.50
	1,4	1,0	60		33FW	3/9/75		0005.220.60
225	1,4	1,0	65		33FW	3/10/80		0005.220.65
	1,7	1,2	60		28TZ			0005.225.60
250	2,8	2,0	70		18F SDB		2/20x5	0005.252.70
	1,8	1,2	60		24WS SDB			0005.250.60
280	2,4	1,6	30		24F			0005.250.32
	2,4	1,6	70		24F		2/20x5	0005.250.72
280	2,8	2,0	70		24F		2/20x5	0005.250.91
	2,0	1,4	60		35F			8005.250.053
280	1,6	1,2	40		36FW			0005.250.01
	2,4	1,8	80		36F	MLR		8805.250.068
280	2,2	1,4	60		32WS SDB			0005.280.60
300	2,8	2,0	30		28F			Ⓜ 0005.300.31
	2,8	2,0	70		28F		2/20x5	Ⓜ 0005.300.91

① Ausführung mit abgesetzter Nabe

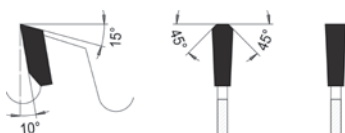
Ⓜ Kühlschlitze

SDB: spandickenbegrenzt

① Version with stepped toolbody

Ⓜ cooling slots

SDB: chip-thickness limited


Trapez- und Flachzahn
Triple chip tooth and flat tooth

Zur Herstellung verleimfähiger Schnittflächen in Längsschnittbetrieb
For glueable ripcuts when cutting along the grain
MEC
HW

D	B	b	d	Z	ML	KN	Maschine	Art. Nr.
200	3,8	3,2	60	30 TF	3/9/74		Weinig	8809.200.006
225	3,8	3,2	60	30 TF	3/9/74		Weinig	8809.225.006
245	3,8	3,2	60	40 TF	3/9/74		Weinig	8809.245.001
250	3,4	2,8	60	30 TF	3/9/74		Weinig	8809.250.007
	3,8	3,2	60	35 TF	3/9/74		Weinig	8809.250.006
	4,2	2,8	60	35 TF	3/9/74		Weinig	8809.250.035
	3,8	3,2	60	40 TF	3/9/74		Weinig	8809.250.014
	3,0	2,6	75	48 TF		16,5x5,5	Paul	8809.250.048
300	2,8	2,2	80	35 TF	MLR		Raimann	8809.300.010
350	3,2	2,6	80	32 TF	MLR		Raimann	8809.350.010
400	3,4	2,8	80	36 FZ	2/13/100		Raimann	8809.400.001
450	3,4	2,8	80	60 TF	2/13/100		Raimann	8809.450.009

MLR: Bohrbild passend für alle Raimann Vielblattsägen-Aufspannungen

MLR: *bore fits to all Raimann clamping systems*

Der Grundkörper von **GlueLiner®** LowNoise Kreissägeblättern ist beidseitig abgesetzt, um Platz für die anfallenden Späne zu schaffen. Eine Reduzierung der Schnittbreite ist so, ohne die Stabilität zu reduzieren, möglich.

- Späne sammeln sich seitlich in zurückgesetzten Kreisringen und beschädigen die Werkstoffkanten nicht.
- Geräuscharmer Betrieb, da durch die geänderte Spanabfuhr keine lärmverursachenden Spanräume notwendig sind.
- Standzeiterhöhung, da Spanabfuhr ohne Mehrfachzerspannung erfolgt.
- **GlueLiner®** LowNoise Sägeblätter hinterlassen perfekte Schnittkanten in absoluter Fertigschnittqualität und zeichnen sich durch geräuscharmen Betrieb und lange Standzeiten aus.

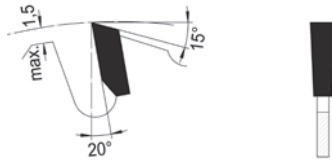
*The basic body of **GlueLiner®** LowNoise circular saw blades is stepped on both sides in order to create space for the chips that accumulate. A reduction of the cutting width is thus without reducing stability.*

- *Chips collect laterally in recessed circular rings and do not damage the material edges.*
- *Low-noise operation, as the modified chip removal system means that there are no noise-generating chip spaces necessary.*
- *Increased service life, as chip removal takes place without multiple chip removal.*
- ***GlueLiner®** LowNoise saw blades leave perfect cutting edges and are characterized by quiet operation and long service life.*

0007

HW Säumerkreissägeblatt mit Kühlschlitzen - Für Längsschnitte

TC Hemming saw blade with cooling slots - For longitudinal cuts

PG
03

Flachzahn spandickenbegrenzt
Flat tooth chip-thickness limited

Stabile Ausführung für Längsschnitte in Massivholz, auch als Randsäge zu verwenden
Robust design for cutting solid wood along the grain

MEC/MAN

HW

D	B	b	d	Z	Art. Nr.
250	4,4	2,8	30	18F SDB	0007.250.30
300	4,4	2,8	30-86	20F SDB	0007.300.30
350	5,4	3,4	30-105	24F SDB	0007.350.30
400	5,4	3,4	30-105	28F SDB	0007.400.30

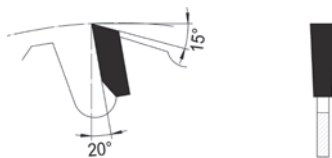
☿ Kühlschlitze
SDB: spandickenbegrenzt

☿ cooling slots
SDB: chip-thickness limited

0008

HW Zuschnittkreissägeblatt - Für Längsschnitte

TC Rip sawblade - For sawing along the grain

PG
03

Flachzahn spandickenbegrenzt
Flat tooth chip-thickness limited

Für manuelle oder mechanische Längsschnitte in trockenes Weichholz
For sizing softwood along the grain with manual or mechanical feed

MEC/MAN

HW

D	B	b	d	Z	ML	Art. Nr.
300	3,2	2,2	30	20F SDB	MLK	0008.300.30
350	3,6	2,4	30	16F SDB	MLK	0008.350.31
				24F SDB	MLK	0008.350.30
400	3,6	2,4	30	18F SDB	MLK	0008.400.31
				28F SDB	MLK	0008.400.30
450	4,4	2,8	30	20F SDB	MLK	0008.450.30
500	4,4	2,8	30	24F SDB	MLK	0008.500.30

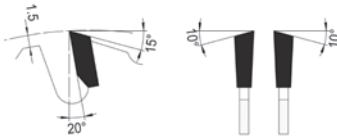
SDB: spandickenbegrenzt
MLK: Kombi-Mitnahmebohrungen - Lochkreise: 2/7/42 + 2/9/46,5 + 2/10/60

SDB: chip-thickness limited
MLK: combined pinholes - pinch circle: 2/7/42 + 2/9/46,5 + 2/10/60

0010

HW Zuschnittsägeblatt - Für Längs- und Querschnitte

TC Sizing sawblade - For sawing along or across the grain

PG
03

Wechselzahn spandickenbegrenzt

Alternate top bevel tooth chip-thickness limitation

Für Längs- u. Querschnitte in Weich- u. Hartholz, sowie für Span- und Tischlerplatten
For rip- and cross cuts in soft-, hardwood and for chipboard and blockboard

MEC/MAN

HW

D	B	b	d	Z	ML	Art. Nr.
250	3,2	2,2	30	24W SDB	MLK	0010.250.30
300	3,2	2,2	30	28W SDB	MLK	0010.300.30
315	3,2	2,2	30	28W SDB	MLK	0010.315.30
350	3,2	2,2	30	32W SDB	MLK	0010.350.30
	3,2	2,2	30	32W SDB	MLK	☞ 0110.350.30
	3,6	2,4	30	32W SDB	MLK	0010.350.31
400	3,6	2,4	30	36W SDB	MLK	0010.400.30
450	4,4	2,8	30	40W SDB	MLK	0010.450.30
500	4,4	2,8	30	44W SDB	MLK	0010.500.30

☞ Soundstar

MLK: Kombi-Mitnahmebohrungen - Lochkreise: 2/7/42 + 2/9/46,5 + 2/10/60

SDB: spandickenbegrenzt

☞ multiple rivetted noise reduction

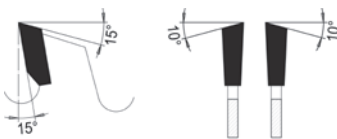
MLK: combined pinholes - pinch circle: 2/7/42 + 2/9/46,5 + 2/10/60

SDB: chip-thickness limited

0012

HW Formatkreissägeblatt - Für Längs- und Querschnitte

TC Sizing sawblade - For sawing along or across the grain

PG
03

Wechselzahn

Alternate top bevel tooth

Zum Trennen von Span- und Tischlerplatten sowie bei Schicht- und Presshölzern
For sizing wood, chipboard, blockboard and panels

MEC/MAN

HW

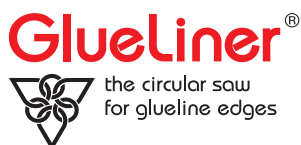
D	B	b	d	Z	ML	Maschine	Art. Nr.
250	3,2	2,2	30	40W	MLK		0012.250.30
300	3,2	2,2	30	36W	MLK		0012.300.29
	3,2	2,2	30	48W	MLK		0012.300.30
350	3,2	2,2	30	42W	MLK		0012.350.29
	3,2	2,2	30	54W	MLK		0012.350.30
400	3,6	2,4	30	60W	MLK		0012.400.30
450	4,0	2,8	30	66W	MLK		0012.450.30
500	4,4	2,8	80	36W	2/13/100	Raimann	0049.500.31
	4,0	2,8	30	72W	MLK		0012.500.30

MLK: Kombi-Mitnahmebohrungen - Lochkreise: 2/7/42 + 2/9/46,5 + 2/10/60

SML: Mitnahmeloch angesenkt

MLK: combined pinholes - pinch circle: 2/7/42 + 2/9/46,5 + 2/10/60

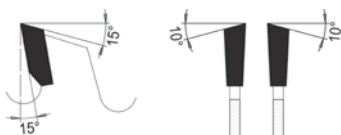
SML: Pinhole countersunked

Für verleimfähige Schnittflächen fragen Sie bitte nach der **GlueLiner®** HobelsägeFor glueable cuts please ask for **GlueLiner®** high precision blades

0013

HW Dünnschnittsäge - Für Längs- und Querschnitte
TC Thinkerfed sawblade - For sawing along or across the grain

PG
03



Wechselzahn

Alternate top bevel tooth

Dünnschnittsäge für Trennschnitte in Edelhölzer und Furnierpakete
Thinkerfed type for ripping exotic wood and veneer packs

MEC/MAN

HW

D	B	b	d	Z	ML	Art. Nr.
180	2,4	1,8	30	30W	MLK	0013.180.30
200	2,0	1,4	30	34W	MLK	0013.200.31
	2,4	1,8	30	36W	MLK	0013.200.30
250	2,7	2,0	30	40W	MLK	0013.250.30
	2,1	1,4	30	42W	MLK	0013.250.31
	2,1	1,4	30	80W	MLK	0013.250.32
300	2,7	2,0	30	48W	MLK	0013.300.30
350	2,7	2,0	30	54W	MLK	0013.350.30

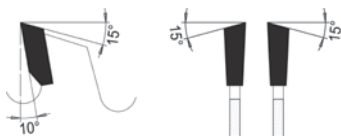
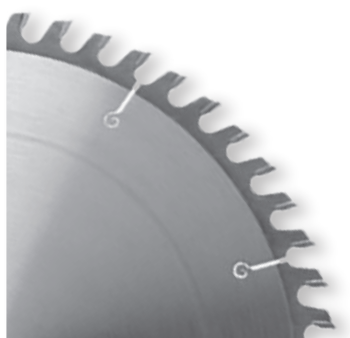
MLK: Kombi-Mitnahmebohrungen - Lochkreise: 2/7/42 + 2/9/46,5 + 2/10/60

MLK: *combined pinholes - pinch circle: 2/7/42 + 2/9/46,5 + 2/10/60*

0014

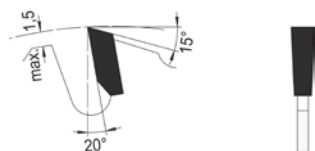
HW Universalkreissägeblatt - Für Längs- und Querschnitte
TC Universal sawblade - For sawing along or across the grain

PG
03



Wechselzahn

Alternate top bevel tooth



Flachzahn spandickenbegrenzt

Flat tooth chip-thickness limited

Für Abbundanlagen
For joining machines

MEC/MAN

HW

D	B	b	d	Z	ML	Maschine	Art. Nr.
555	5,2	3,6	55	54W+2i+2i	6/6,6/75	Weinmann	0004.555.55
640	5,4	3,6	30	36F+2i+2i SDB	MLK	Mafell FSG 240	0004.640.31
700	6,0	4,2	30	60W		Krüsi	0014.700.30
	6,2	4,2	30	84W	2/18/100		0014.700.01
	6,5	4,4	30	110W			0014.700.02
720	6,0	4,4	30	72W	2/8,5/90	Hundegger	0014.720.30
735	6,0	4,4	30	48W+2i+2i SDB	2/8,5/90	Hundegger	0004.735.30
750	6,5	4,5	40	60W	2/10,5/60	Schneider	0014.750.40
	6,8	5,0	30	60W		Krüsi	0014.750.30
	7,0	4,8	60	120W	2/12,5/240	Springer	0014.750.60
760	6,0	4,4	30	72W	4/8,3/90 2/14/400	Hundegger	0014.760.30
	800	6,0	4,4	30	80W	4/8,5/90 2/14/400	Hundegger
		7,0	5,0	40	84W		Paul

☞ Soundstar

MLK: Kombi-Mitnahmebohrungen - Lochkreise: 2/7/42 + 2/9/46,5 + 2/10/60

SDB: spandickenbegrenzt

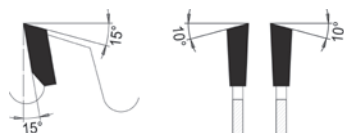
i innenliegende HW-Stabilisierungsschneiden

☞ *multiple rivetted noise reduction*

MLK: *combined pinholes - pinch circle: 2/7/42 + 2/9/46,5 + 2/10/60*

SDB: *chip-thickness limited*

i *interior TC. strobe*



Wechselzahn

Alternate top bevel tooth
Für universellen Einsatz in Holz und Holzwerkstoffe, Plattenwerkstoffe und Kunststoffe
For universal application in natural solid wood, laminated particle board and thermoplastic materials

MEC/MAN

HW

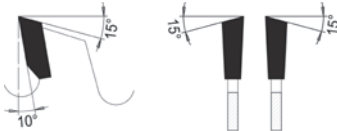
D	B	b	d	Z	ML	Maschine	Art. Nr.
150	3,2	2,2	30	24W			0014.150.30
	3,2	2,2	30	36W			0014.150.33
180	3,2	2,2	30	30W	MLK		0014.180.30
	3,2	2,2	30	42W	MLK		0014.180.33
200	3,2	2,2	30	36W	MLK		0014.200.30
	3,2	2,2	30	48W	MLK		0014.200.31
220	3,2	2,2	30	36W	MLK		0014.220.30
	3,2	2,2	30	40W	MLK		0014.220.31
230	3,2	2,2	30	40W	MLK		0014.230.30
250	3,2	2,2	30	48W	MLK		0014.250.30
	3,2	2,2	30	60W	MLK		0014.250.31
300	3,2	2,2	30	36W	MLK		0014.300.33
	3,2	2,2	30	54W	MLK		0014.300.30
	3,2	2,2	30	72W	MLK		0014.300.31
	3,2	2,2	30	72W	MLK	☞	0114.300.31
330	3,2	2,2	30	80W	MLK		0014.330.30
350	3,5	2,4	30	54W	MLK		0014.350.30
	3,5	2,4	30	54W	MLK	☞	0114.350.30
	3,5	2,4	30	72W	MLK		0014.350.31
	3,5	2,4	30	84W	MLK		0014.350.33
400	3,5	2,4	30	84W	MLK	☞	0114.350.33
	3,5	2,4	30	48W	MLK		0014.400.29
	3,5	2,4	30	60W	MLK		0014.400.30
	3,5	2,4	30	84W	MLK		0014.400.34
400	4,4	2,8	30	84W	MLK		0014.400.01
	3,5	2,4	30	96W	MLK	☞	0014.400.31
	3,5	2,4	30	96W	MLK		0114.400.31
	3,5	2,4	35	96W			0014.400.36
450	3,6	2,8	30	120W		2/10/60	0014.400.37
	4,4	2,8	30	40W			0014.450.29
450	4,4	2,8	80	40W	2/13/100	Raimann	8514.450.011
	4,4	2,8	80	40W	2/13/100	Raimann	0014.450.80
450	4,4	3,0	30	60W	MLK		0014.450.30
	4,8	3,0	30	84W	MLK		0014.450.01
	4,4	3,0	30	96W	MLK		0014.450.31
	500	5,6	3,8	30	72W	2/10/80	Reinhardt
500	5,6	3,6	30	84W	2/10/80	Kallfass	0014.500.01
	5,2	3,8	30	100W	2/10/80		0014.500.32
500					2/15/63		
	550	4,8	3,4	30	44W		0014.550.29
550	5,2	3,8	30	84W	MLK	Altendorf, Martin Pre x, SCM	0014.550.31
	5,2	3,8	30	84W	2/10/80	Reinhardt	0014.550.30
550	5,8	3,8	30	96W	2/10/80		0014.550.01
	570	4,8	3,4	30	108W	2/10/80	0014.570.30
575	5,9	3,6	30	80W	1/18/90		0014.575.30
600	5,2	3,8	30	72W	2/10/80	Reinhardt	0014.600.30
					2/15/63		
600	5,7	4,0	30	110W	2/10/80	Kallfass	0014.600.33
					2/15/63		
600	5,4	4,0	30	172W	2/10/80	Dimter	0014.600.32
					2/15/63		
650	5,9	4,2	30	100W	2/10/80	Reinhardt	0014.650.30
					2/15/63		

- ☞ Soundstar
 MLK: Kombi-Mitnahmebohrungen
 2/7/42 + 2/9/46,5 + 2/10/60
 SDB: spandickenbegrenzt
 ☞ multiple rivetted noise reduction
 MLK: combined pinholes
 2/7/42 + 2/9/46,5 + 2/10/60
 SDB: chip-thickness limited

0015

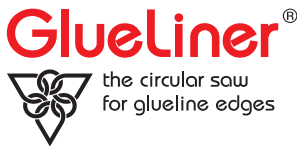
HW Vielzahnägeblatt - Für Plattenzuschnitte und Holz-Querschnitte

TC Multi-tooth sawblade - For panel cuts and wood across the grain

PG
03

Wechselzahn

Alternate top bevel tooth



Für ausrissfreie Schnittkanten und glatte Schnittflächen fragen Sie bitte nach der **GlueLiner**® Präzisionsausführung.

For tear-free cut edges and smooth cut surfaces please ask for the **GlueLiner**® precision version.

Vielzahnägeblatt für dünne Plattenwerkstoffe und schnelle Kappsägen

Multi-tooth Sawblades for thin panel material and cross-cut saws

MEC/MAN

HW

D	B	b	d	Z	ML	Maschine	Art. Nr.
150	3,2	2,2	30	48W	MLK		0015.150.30
180	3,2	2,2	30	54W	MLK		0015.180.30
200	3,2	2,2	30	60W	MLK		0015.200.30
220	3,2	2,2	30	64W	MLK		0015.220.30
230	3,2	2,2	30	64W	MLK		0015.230.30
250	3,2	2,2	30	80W	MLK		0015.250.30
	3,2	2,2	30	80W	MLK	☞	0115.250.30
300	3,2	2,2	30	96W	MLK		0015.300.30
	3,2	2,2	30	96W	MLK	☞	0115.300.30
350	3,2	2,2	30	108W	MLK		0015.351.30
	3,5	2,4	30	108W	MLK		0015.350.30
	3,5	2,4	30	108W	MLK	☞	0115.350.30
	3,5	2,8	30	112W	2/10/60	Dimter	8015.350.007
370	3,5	2,4	30	108W	MLK		0015.370.30
400	3,5	2,4	30	120W	MLK		0015.400.30
	3,5	2,4	35	120W			0015.400.35
	4,0	3,0	30	126W	2/10/60	Dimter	8015.400.021
450	4,0	2,8	30	138W	MLK		0015.450.30
	4,8	3,5	30	138W	MLK	Dimter	0015.450.31
	4,4	3,2	30	140W	2/10/60	Dimter	8015.450.011
500	4,8	3,5	70	96W	6/8/220	Paul	0015.500.70
	4,0	2,8	30	144W	2/10/80+MLK		0015.500.30
	4,8	3,5	30	144W	2/10/80+MLK	Dimter	0015.500.31
	4,6	3,5	30	154W	2/10/60	Dimter	8015.500.019
550	5,2	3,6	30	160W	MLK	Dimter	8815.550.009
630	5,2	4,0	30	180W	2/10/60	Dimter	8815.630.010
700	5,5	4,0	30	200W	2/10/60	Dimter	8815.700.023

☞ Soundstar

MLK: Kombi-Mitnahmebohrungen - Lochkreise: 2/7/42 + 2/9/46,5 + 2/10/60

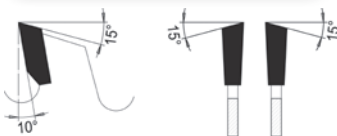
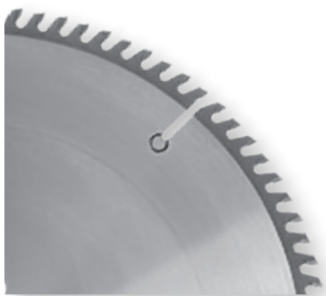
☞ multiple rivetted noise reduction

MLK: combined pinholes - pinch circle: 2/7/42 + 2/9/46,5 + 2/10/60

0016

HW Vielzahnägeblatt - Für Plattenzuschnitte und Holz-Querschnitte

TC Multi-tooth sawblade - For panel cuts and wood across the grain

PG
03

Alternate top bevel tooth

Wechselzahn

Dünnschnittausführung für Trennschnitte in Kunststoff und Profilhölzer

Thinkerfed type for sizing plastic-laminated boards and profiled wooden parts

MEC/MAN

HW

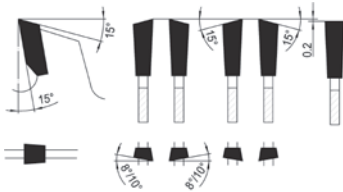
D	B	b	d	Z	ML	Art. Nr.
180	2,4	1,8	30	54W		0016.180.30
200	2,4	1,8	30	60W		0016.200.30
250	2,4	1,8	30	80W	MLK	☉ 0016.250.29
	2,7	2,0	30	80W	MLK	☉ 0016.250.30
300	2,4	1,8	30	96W	MLK	☉ 0016.300.29
	2,7	2,0	30	96W	MLK	☉ 0016.300.30
350	2,7	2,0	30	108W	MLK	☉ 0016.350.30

☉ geräuschreduzierend vernietet

MLK: Kombi-Mitnahmebohrungen - Lochkreise: 2/7/42 + 2/9/46,5 + 2/10/60

☉ rivetted noise reduction

MLK: combined pinholes - pinch circle: 2/7/42 + 2/9/46,5 + 2/10/60



GlueLiner®
5+
PRÄZISIONSAUSFÜHRUNG

Für Fertigschnitte bei Leisten, Querschnitten und Plattenzuschnitten
For finished cuts of strips, wood across the grain and panels

MEC/MAN
HW

D	B	b	d	Z	ML	Maschine	Art. Nr.
100	4,0	2,8	30	30 5+		Weeke BHX 050/055	0515.100.30
	5,0	4,0	30	30 5+		Weeke BHX 050/055	0515.100.31
120	4,0	2,8	20	35 5+		SCM/Morbidelli	0515.120.20
	5,0	4,0	20	35 5+		SCM/Morbidelli	0515.120.21
125	4,0	2,8	20	35 5+	4 SML*4,5-8,0/35 im UZ oben 4 SML*4,5-8,0/35 gegen UZ oben	SCM/Morbidelli	0515.125.20
	4,0	2,8	30	35 5+	4 SML*5,5/52 im UZ oben 4 SML*5,5/52 gegen UZ oben	Weeke BHX500	0515.125.30
	5,0	4,0	30	35 5+	4 SML*5,5/52 im UZ oben 4 SML*5,5/52 gegen UZ oben	Weeke BHX500	0515.125.31
160	4,0	2,8	30	35 5+		SCM/Morbidelli	0515.160.30
	5,0	4,0	30	35 5+		SCM/Morbidelli	0515.160.31
180	3,0	2,2	30	60 5+			0515.180.30
200	3,0	2,2	30	65 5+			0515.200.30
220	3,0	2,2	30	70 5+			0515.220.30
240	3,0	2,2	30	75 5+	4 SML*5,5/52 im UZ oben 4 SML*5,5/52 gegen UZ oben	Homag BAZ	0515.240.30
	3,0	2,2	40	75 5+	8 SML*5,5/52 oben im UZ	Homag BAZ, Weeke Flex 5/5+	0515.240.40
250	3,0	2,2	30	80 5+		MLK	0515.250.30
255	3,0	2,2	30	80 5+		MLK	0515.255.30
300	3,0	2,2	30	100 5+		MLK	0515.300.30
303	3,0	2,2	30	100 5+		MLK Striebig, Altendorf	0515.303.30
350	3,0	2,2	30	100 5+		MLK	0515.350.30
355	3,0	2,2	30	100 5+		MLK	0515.355.30
400	3,0	2,2	30	100 5+		MLK	0515.400.30
405	3,0	2,2	30	120 5+		MLK	0515.405.30
450	3,6	2,8	30	130 5+		MLK	0515.450.30
500	3,6	2,8	30	145 5+		MLK	0515.500.30

* Auf 10,5mm Durchmesser angesenkt

5+ Geschliffen in 5er-Zahngruppen.

Kleiner Schnittdruck beim Sägen für ausrißfreie Schnittkanten

MLK: Kombi-Mitnahmebohrungen - Lochkreise: 2/7/42 + 2/9/46,5 + 2/10/60

* Countersunk to 10.5mm diameter

5+ Grinded in extremely sharp tooth group combinations of 5 teeth each.

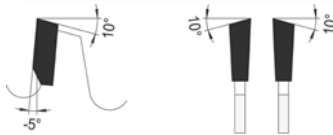
Low cutting pressure for excellent chip-free cuts.

MLK: combined pinholes - pinch circle: 2/7/42 + 2/9/46,5 + 2/10/60

0018

HW Kappsägeblatt, negativer Spanwinkel - Querschnitt unterschiedlicher Materialien

TC Clipping saw, negative rake angle - Cross-cut of different materials

PG
03

Wechselzahn neg. Spanwinkel

Alternate top bevel tooth with neg. rake angle

Querkappen auf Kapp- und Gehrungssägen von Profilen oder Leisten

Cross cutting of profiles on crosscutting or miter saws

MEC/MAN

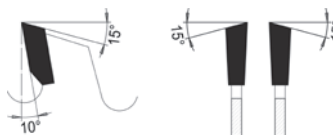
HW

D	B	b	d	Z	Maschine	Art. Nr.
250	3,2	2,2	20	48W		0018.250.21
	3,2	2,2	30	60W		0018.250.35
	3,2	2,2	30	80W		0018.250.34
	2,2	1,8	30	100W		0018.250.30
300	2,2	1,8	32	130F		0018.250.33
	3,2	2,2	30	72W		0018.300.34
	3,2	2,2	30	96W		0018.300.33
	2,2	1,8	30	120W		0018.300.30
305	2,8	2,0	30	60W	Elu PS 374	0018.305.30
350	3,2	2,2	40	72W	Graule	0018.350.40
420	3,8	2,6	40	48W	Graule	0018.420.39
	3,5	2,4	40	120W	Graule	0018.420.40

0017

HW Kunststoffkreissägeblatt - Für Formatuschnitte

TC sawblade for veneer and plastic material - For cut to size

PG
03

Wechselzahn

Alternate top bevel tooth

Für dünne Kunststoffplatten, Profile und Furnierfeinschnitte

For processing of thin plastic, profile and veneer boards

MEC/MAN

HW

D	B	b	d	Z	ML	Maschine	Art. Nr.
150	2,2	1,6	30	60W			0017.150.30
160	2,2	1,6	16	64W	1/6/33	Scheer	0017.160.16
180	2,2	1,6	16	72W	1/6/33	Scheer, Mayer	0017.180.16
200	2,2	1,6	30	80W			0017.200.30
220	2,2	1,6	30	88W			0017.220.30
250	2,2	1,6	30	100W	MLK		0017.250.30
300	2,2	1,6	30	120W	MLK		0017.300.30
	2,2	1,6	30	120W			0017.300.30



Soundstar

MLK: Kombi-Mitnahmebohrungen - Lochkreise: 2/7/42 + 2/9/46,5 + 2/10/60



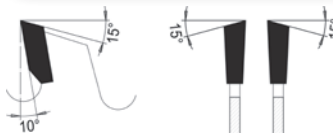
multiple riveted noise reduction

MLK: combined pinholes - pinch circle: 2/7/42 + 2/9/46,5 + 2/10/60

0017

HW Kunststoffkreissägeblatt, abgesetzter Grundkörper - Für Formatuschnitte

TC sawblade for veneer and plastic material - For cut to size

PG
03

Wechselzahn

Alternate top bevel tooth

Extra dünn mit abgesetztem Grundkörper für dünne Platten und Furniere

Extra thin with stepped body for thin boards and veneer

MEC/MAN

HW

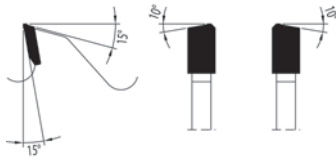
D	B	b	d	Z	H	ML	Maschine	Art. Nr.
160	1,5	2,4	16	48W	38	1/6/33	Scheer	① 0017.161.16
180	1,5	2,4	16	54W	38	1/6/33	Scheer	① 0017.181.16
	1,5	2,4	30	54W	38	MLK		0017.181.30
200	1,5	2,4	30	60W	38			0017.201.30
250	1,5	2,4	30	80W	38			0017.251.30



Ausführung mit abgesetzter Nabe

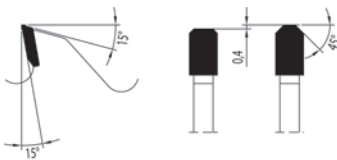


Version with stepped toolbody



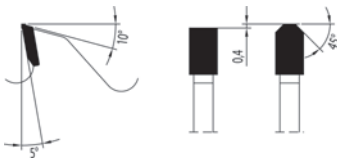
Typ A

Wechselzahn, wechelseitig angefast
Alternate top bevel tooth, alternating bevelled



Typ C

Trapez-Trapezzahn

Trapezoid-Trapezoid tooth


Typ D

Trapez-Flachzahn

Trapezoidal flat tooth


Fertigschnitte in verschiedene Werkstoffe. Unübertroffener Schnitt in Kunststoff, Aluminium u. Möbelplatten
For finishing cuts in different material. Unique cut in plastic, aluminium and laminated boards

MEC/MAN

HW

D	B	b	d	Z	ML	Typ	Maschine	Art. Nr.
250	2,8	2,0	30	80FT		D		0020.250.30
300	2,9	2,2	30	96WZF	MLK	A		0020.300.16
		3,0	2,2	30	96FT		D	
303	3,2	2,2	30	60WZF	MLK	A		0020.303.31
			30	60TT	MLK	C		0020.303.33
350	4,4	3,2	30	72WZF	MLK	A		0020.350.31
			30	72TT	MLK	C		0020.350.33
			3,6	3,0	30	96FT		D
380	4,4	3,2	60	72TT	2/14/100	C	Homag	0020.380.14
			65	72TT	2/9/110	C	Biesse Selco	0020.380.65
			65	84TT	2/9/110	C	Biesse Selco	0020.380.66
			60	84WZF	2/14/100, 2/14/125	A	Homag	0020.380.31
400	4,8	3,5	60	84TT	2/14/100, 2/14/125	C	Homag	0020.380.33
			30	72TT		C		0020.400.33
	3,8	3,0	30	96FT		D		0020.400.30
420	4,0	3,4	30	96FT		D		8020.420.015
430	4,4	3,2	65	72TT	2/9/110	C	Biesse Selco	0020.430.65
			75	72TT	4/15/105	C	Giben	0020.430.75
450	4,8	3,5	60	72WZF	2/14/125, 2/19/120	A	Homag	0020.450.61
			60	72TT	2/14/125	C	Homag	0020.450.63
			30	102FT		D		0020.450.30
460	5,0	3,6	30	72TT		C		0020.460.33
480	4,8	3,5	60	72WZF	2/19/120	A		0020.480.62
			60	72TT	2/19/120	C		0020.480.61
500	4,2	3,4	30	96FT		D		0020.500.31
			30	120FT		D		0020.500.30
550	4,0	3,4	30	132FT		D		8020.550.012
			30	132FT		D		0020.550.30
600	4,8	4,0	30	138FT		D		0020.600.30

MLK: Kombi-Mitnahmebohrungen - Lochkreise: 2/7/42 + 2/9/46,5 + 2/10/60

A Fertigschnitt in Thermoplaste und Massivholz

C Fertigschnitt in Duroplaste

D Fertigschnitt in NE-Metalle

MLK: *Combination pinholes - Hole circle: 2/7/42 + 2/9/46,5 + 2/10/60*

A *Finish cut in thermoplastics and solid wood*

C *Finish cut in duroplastics*

D *Finish cut into non-ferrous metals*

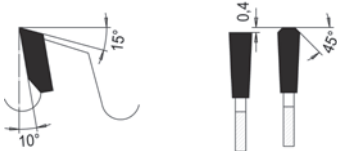
Ausführung mit balliger Zahnflanke und Spiegelschliff für absolut ausbruchfreie Schnittkanten

Type with spherical tooth flanks and mirror grinding for razor sharp and absolutely breakout-free cutting edges

0021

HW Formatkreissägeblatt - Für Plattenzuschnitte

TC Panel sizing sawblade - For panel cutting

PG
03

Trapez-Flachzahn
Trapezoidal flat tooth

Für Schnitte in beschichteten Möbelplatten in Verbindung mit Vorritzer Typ 0026
For cuts in laminated boards in connection with scoring blade type 0026

MEC/MAN

HW

D	B	b	d	Z	ML	Maschine	Art. Nr.
220	3,2	2,2	30	64FT	MLK		⊙ 0021.220.30
240	3,2	2,2	30	54FT	2/6/42	Scheer	⊙ 0021.240.30
250	3,2	2,2	30	60FT	MLK		⊙ 0021.250.30
	3,2	2,2	30	80FT	MLK		⊙ 0021.250.31
254	3,0	2,0	30	42FT	MLK	Striebig Compact	⊙ 0021.254.30
280	3,2	2,2	30	60FT	MLK		⊙ 0021.280.30
300	3,2	2,2	30	72FT	MLK		⊙ 0021.300.30
	3,2	2,2	30	96FT	MLK		⊙ 0021.300.31
	3,2	2,2	30	96FT	MLK		⊙ 0121.300.31
303	3,0	2,2	30	60FT	MLK	Striebig Evolution, Control	⊙ 0021.303.30
	3,2	2,2	30	96FT	MLK		⊙ 0021.304.30
305	3,2	2,2	30	60FT	MLK	Scheer FM 16	⊙ 0021.305.29
350	3,2	2,2	30	84FT	MLK		⊙ 0021.350.30
	3,5	2,4	30	84FT	MLK		⊙ 0021.351.30
	3,2	2,2	30	108FT	MLK		⊙ 0021.350.31
	3,5	2,4	30	108FT	MLK		⊙ 0021.351.31
400	3,5	2,4	30	120FT	MLK		⊙ 0021.400.34

⊙ geräuschreduzierend vernietet

⊙ Soundstar

MLK: Kombi-Mitnahmebohrungen - Lochkreise: 2/7/42 + 2/9/46,5 + 2/10/60

⊙ rivetted noise reduction

⊙ multiple rivetted noise reduction

MLK: combined pinholes - pinch circle: 2/7/42 + 2/9/46,5 + 2/10/60

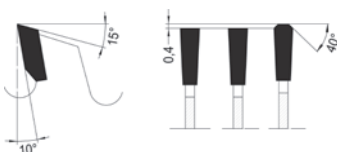
Bei beidseitig beschichteten Platten empfiehlt sich die Verwendung eines Vorritzsägeblattes auf der Austrittsseite, siehe Typ 0026

To get a chip free cutting edge at the bottom side a scoringblade Type 0026 is useful

0021

HW Formatkreissägeblatt "SuperPlus" - Für Längs- und Querschnitte

TC Panel sizing sawblade "SuperPlus" - For sawing along or across the grain

PG
03

Trapez-Flach-Flachzahn
Triple-Flat-Flattooth

Für Schnitte in beschichteten Möbelplatten. Super Plus für hohe Standwege in Verbindung mit Vorritzer 0026
For cuts in laminated boards. Super Plus for long service life in connection with scoring blade 0026

MEC/MAN

HW

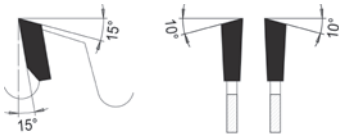
D	B	b	d	Z	ML	Art. Nr.
250	3,2	2,2	30	78FFT	MLK	ⓘ 0021.250.30
350	3,5	2,2	30	90FFT	MLK	ⓘ 0021.300.30
	3,5	2,4	30	102FFT	MLK	ⓘ 0021.350.30

ⓘ Bestückt mit äußerst abriebfestem Mikro Feinkorn Hartmetall mit Chrom-Binder für extrem lange Standwege

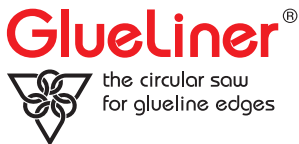
MLK: Kombi-Mitnahmebohrungen - Lochkreise: 2/7/42 + 2/9/46,5 + 2/10/60

ⓘ Tipped with the latest micro grained carbide development with chrome binder for great durability

MLK: combined pinholes - pinch circle: 2/7/42 + 2/9/46,5 + 2/10/60



Wechselzahn

Alternate top bevel tooth
Für Formatzuschnitte von Holz- und Plattenmaterialien, einzeln oder im Paket
For sizing wood- and panel materials, single or in stacks
MEC**HW**

D	B	b	d	Z	ML	Maschine	Art. Nr.
305	4,4	3,0	30	54W		Mayer	⊙ 0023.305.30
	4,4	3,0	80	54W		SCM	⊙ 0023.305.80
350	4,4	3,2	30	54W		Schelling	⊙ 0023.350.30
	4,4	3,2	30	72W		Schelling	⊙ 0023.350.31
355	4,4	3,2	30	54W		Mayer	⊙ 0023.355.30
	4,4	3,2	30	72W		Mayer	⊙ 0023.355.31
	4,4	3,2	80	72W		Gabbiani	⊙ 0023.355.81
380	4,4	3,2	30	48W			⊙ 0023.380.30
400	4,4	3,2	30	60W		Mayer	⊙ 0023.400.30
	4,4	3,2	30	72W		Mayer	⊙ 0023.400.31
	4,4	3,2	80	72W		Gabbiani	⊙ 0023.400.81
430	4,4	3,2	30	72W		Schelling	0023.430.31
450	4,4	3,2	30	54W		Schelling	0023.450.30
	4,4	3,2	30	72W		Schelling	0023.450.31
	4,6	3,2	30	72W	2/10/60	Schelling	0023.450.32
460	4,4	3,2	30	54W	2/13/94	Schelling	0023.460.30
500	4,4	3,2	80	60W			0023.500.80
	4,4	3,2	30	72W			0023.500.31
520	4,4	3,2	30	44W	2/13/94	Schelling	0023.520.30
550	5,2	3,6	30	60W			0023.550.30
	5,2	3,6	80	60W			0023.550.80
730	7,0	5,0	80	50W	2/17/110	Anthon	8823.730.008
750	7,0	5,0	80	50W	2/17/110	Anthon	8823.750.021
800	7,0	5,0	80	84W	2/17/112	Anthon	8823.800.006

- ⊙ geräuschreduzierend vernietet
- ⊙ *riveted noise reduction*

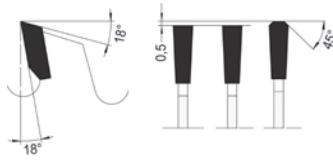
Hauptsägeblatt für Plattenaufteilanlagen, Druckbalkensägen.
 Weitere Ausführungen bis Ø1000mm auf Anfrage lieferbar.

Für ausrißfreie Schnittkanten und glatte Schnittflächen fragen Sie bitte nach der **GlueLiner®** Präzisionsausführung.

Main saw blade for panel sizing lines, pressure beam saws.

More dimensions until Ø1000mm available on demand.

*For tear-free cut edges and smooth cut surfaces, please ask for the **GlueLiner®** precision version.*



Flach-Flach-Trapezzahn
Flat-Flat-Triplechip

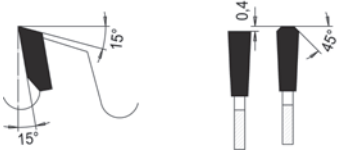
Formatschnitt mit hohem Vorschub und großem Standweg, einzeln oder im Paket
Sizing cuts with high feed rates and long service life, single or in stacks

MEC

HW

D	B	b	d	Z	ML	Maschine	Art. Nr.
300	4,4	3,0	30	60FFT	2/10/60	Panhans Euro10	0224.300.30
	4,4	3,0	75	72FFT		Homag CH03	0224.300.75
350	4,4	3,0	30	72FFT	2/10/60	Panhans Euro12	0224.350.31
355	4,4	3,0	30	72FFT	2/10/60	Mayer, Panhans	0224.355.29
	4,4	3,0	75	72FFT		Giben	0224.355.77
380	4,8	3,5	60	72FFT	2/14/100 2/14/125	Homag	0224.381.60
400	4,4	3,0	30	72FFT		Scheer	0224.400.30
	4,4	3,0	75	72FFT	4/15/105	Giben	0224.400.75
	4,4	3,2	80	72FFT	2/9/130 4/19/120	Biesse Selco	0224.400.80
	420	4,8	3,5	60	72FFT	2/14/125 2/19/120	Homag
450	4,4	3,2	30	72FFT	2/10/60	Mayer, Panhans, Schelling	0224.450.30
	4,8	3,5	60	72FFT	2/14/125 2/19/120	Homag	0224.450.62
	4,8	3,5	80	72FFT	4/19/120 2/9/130	Biesse Selco	0224.450.83
460	4,4	3,2	30	72FFT	2/13/94	Schelling	0224.460.30
480	4,4	3,2	30	72FFT	2/13/94	Schelling	0224.480.30
	4,8	3,5	80	72FFT	4/19/120 2/9/130	Biesse Selco	0224.480.80
500	4,8	3,5	60	72FFT	2/11/115	Homag	0224.500.61
570	4,8	3,5	60	60FFT	2/19/120	Homag	0224.570.60
600	5,8	4,0	60	60FFT	2/11/115 2/19/120	Homag	0224.600.60

- Hauptsägeblatt für Plattenaufteilanlagen, Druckbalkensägen.
- Geschliffen im 3-er Zahngruppen Trapez- Trapez- Flachzahn für bessere Spanaufteilung.
- Bestückt mit äußerst abriebfestem Mikro Feinkorn Hartmetall mit Chrom-Binder für extrem lange Standwege.
- HW-Kreissägeblatt zum Formatieren von Einzelplatten und Plattenpaketen auf Plattenaufteilanlagen in Kombination mit Vorritzkreissägeblatt. Für die Formatierung kunststoffbeschichteter Span- und Faserwerkstoffe, Verbundwerkstoffe und faserverstärkter Kunststoffplatten. Die Zahnform Trapez-Flachzahn führt nur in Verbindung mit einem Vorritzsägeblatt zu ausrissfreien Plattenunterseiten.
- *Main saw blade for panel sizing lines, pressure beam saws.*
- *Ground in 3 tooth groups trapezoidal- trapezoidal- flat tooth for better chip distribution.*
- *Tipped with extremely abrasion-resistant micro fine-grain carbide with chrome binder for extremely long service life.*
- *TC circular saw blade for sizing single panels and panel packs on panel sizing lines in combination with scoring circular saw blade. For the sizing of plastic coated chipboard and fiber materials, composites and fiber-reinforced plastic panels. The tooth form Trapezoidal flat tooth leads to tear-free panel undersides only in combination with a scoring saw blade.*



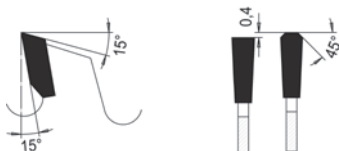
Trapez-Flachzahn
Trapezoidal flat tooth

Für Formatzuschnitte von Plattenmaterialien, einzeln oder im Paket
For sizing panel materials, single or in stacks

MEC**HW**

D	B	b	d	Z	ML	Maschine	Art. Nr.				
280	3,2	2,2	30	60FT	MLK+2/13/94	Panhans	0024.280.60				
300	4,4	3,0	30	60FT	2/10/60	Panhans	⊙ 0024.300.30				
	4,4	3,2	30	60FT	MLK+2/13/94	Panhans	0024.300.31				
4,4	3,2	30	60FT+	MLK+2/13/94	Panhans		0024.300.32				
							2/14/100	Homag	0024.300.60		
							2/11/115				
							2/19/120				
2/14/125											
4,4	3,2	60	60FT+	2/14/100	2/11/115	2/19/120	2/14/125	Homag	0024.300.61		
										2/14/100	
										2/11/115	
										2/19/120	
2/14/125											
4,4	3,2	65	60FT	2/9/110	Biesse Selco	0024.300.65					
4,4	3,2	75	60FT	2/9/110	Homag	0024.300.76					
4,4	3,2	80	60FT	4/8,5/100	2/7/110	2/14/110	SCM Gabbiani, SCM Sigma		0024.300.80		
										2/7/110	
3,2	2,4	30	72T	2/13/94	Schelling	0024.300.33					
4,4	3,2	60	72FT	2/14/100	Homag	0024.300.62					
4,4	3,0	75	72FT		Homag	0024.300.75					
305	4,0	2,8	30	54FT	2/10/60	Mayer	⊙ 0024.305.30				
	4,4	3,0	30	54FT	2/10/60	Mayer	⊙ 0024.305.31				
	4,4	3,0	30	60FT	2/10/60	Mayer	⊙ 0024.305.32				
	4,4	3,0	30	60FT	2/10/60	Mayer	⊙ 0124.305.32				
4,4	3,2	30	60FT	MLK+2/13/94	Mayer, Panhans, Scheer		0024.305.33				
308	3,2	2,4	60	96T	2/14/100	Homag	0024.308.60				
310	4,4	3,2	60	60FT	2/14/100	2/11/115	2/19/120	2/14/125	Homag	0024.310.61	
											2/14/100
											2/11/115
											2/19/120
2/14/125											
4,4	3,2	60	60FT+	2/14/100	2/11/115	2/19/120	2/14/125	Homag	0024.310.62		
										2/14/100	
										2/11/115	
										2/19/120	
2/14/125											
4,4	3,2	60	72FT	2/14/100	Homag	0024.310.60					
320	4,4	3,0	30	60FT	2/10/60	Mayer, Felder	0024.320.30				
	4,4	3,2	30	60FT	MLK+2/13/94	Mayer, Felder	0024.320.31				
	4,4	3,2	30	60FT+	MLK+2/13/94	Mayer, Felder	0024.320.32				
4,4	3,2	50	60FT	3/13/80	3/13/95	Giben			0024.320.50		
										3/13/95	
4,4	3,2	65	60FT	2/9/110	Biesse Selco EB	0024.320.65					
4,4	3,2	65	60FT+	2/9/110	Biesse Selco EB	0024.320.66					
4,4	3,2	75	60FT	3/13/95	Giben	0024.320.76					
4,4	3,2	80	60FT	4/8,5/100	2/7/110	2/14/110	SCM Gabbiani		0024.320.80		
										2/7/110	
4,4	3,2	80	60FT+	4/8,5/100	2/7/110	2/14/110	SCM Gabbiani		0024.320.81		
										2/7/110	
4,4	3,2	75	72FT	3/13/95	Giben Smart 65	⊙ 0024.320.75					
330	4,4	3,2	50	72FT	4/13/80	Giben	⊙ 0024.330.50				
	4,4	3,2	50	72FT	4/13/80	Giben	0024.330.51				
340	4,4	3,2	80	72FT	4/8,5/100	2/7/110	2/14/110	SCM Gabbiani	0024.340.80		
										2/7/110	
										2/14/110	
4,4	3,2	80	72FT+	4/8,5/100	2/7/110	2/14/110	SCM Gabbiani	0024.340.81			
350	4,4	3,2	30	54FT	2/10/60	Panhans Euro	⊙ 0024.350.30				
	4,4	3,2	30	54FT	MLK+2/13/94	Holz-Her, Schelling Panhans	0024.350.37				
	4,4	3,2	30	54FT	MLK+2/13/94	Holz-Her, Schelling Panhans	⊙ 0024.350.38				
4,4	3,2	80	60FT	2/14/110	Gabbiani	⊙ 0024.350.81					

- + Ultrahartes, extrem verschleißfestes Hartmetall
- ⊙ geräuschreduzierend vernietet
- ⊙ Soundstar
- ⊙ Kühlschlitze
- + *Ultra-hard, extremely wear-resistant tungsten carbide*
- ⊙ *riveted noise reduction*
- ⊙ *multiple rivetted noise reduction*
- ⊙ *cooling slots*



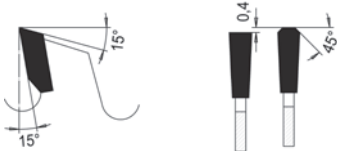
Trapez-Flachzahn
Trapezoidal flat tooth

Für Formatzuschnitte von Plattenmaterialien, einzeln oder im Paket
For sizing panel materials, single or in stacks

MEC
HW

D	B	b	d	Z	ML	Maschine	Art. Nr.
	4,25	3,2	30	72FT	MLK+2/13/94	Scheer	0024.350.34
	4,3	3,2	30	72FT	2/8,5/60	Scheer FM 21	⊙ 0024.350.33
	4,4	3,0	30	72FT	2/10/60	Panhans Euro	⊙ 0124.350.31
	4,4	3,2	30	72FT	2/10/60	Panhans Euro	⊙ 0024.350.31
	4,4	3,2	30	72FT	2/8,5/60	Scheer FM 21	⊙ 0024.350.32
	4,4	3,2	30	72FT	MLK+2/13/94	Scheer, Holz-Her, Schelling, Panhans	0024.350.35
	4,4	3,2	30	72FT+	MLK+2/13/94	Scheer, Holz-Her, Schelling, Panhans	0024.350.36
	4,4	3,2	50	72FT	4/13/80	Giben	0024.350.50
	4,4	3,2	60	72FT	2/14/100 2/11/115 2/19/120 2/14/125	Homag	⊙ 0024.350.60
	4,4	3,2	60	72FT	2/14/100 2/11/115 2/19/120 2/14/125	Homag	0024.350.62
	4,4	3,2	60	72FT+	2/14/100 2/11/115 2/19/120 2/14/125	Homag	0024.350.61
	4,4	3,2	75	72FT		Homag, Giben	0024.350.75
	4,4	3,2	75	72FT+		Giben	0024.350.76
	4,4	3,2	80	72FT	4/4,8/100 2/7/110 2/14/110	SCM Sigma, Gabbiani	0024.350.80
355	4,4	3,2	75	54FT		Giben	⊙ 0024.355.76
	4,4	3,2	75	54FT		Giben	0024.355.77
	4,0	2,8	30	72FT	2/10/60	Mayer	⊙ 0024.355.28
	4,4	3,2	30	72FT	2/10/60	Panhans	⊙ 0024.355.29
	4,4	3,2	30	72FT	MLK+2/13/94	Mayer, Felder, Schelling	0024.355.30
	4,4	3,2	30	72FT+	MLK+2/13/94	Mayer, Felder, Schelling	0024.355.31
	4,4	3,2	65	72FT	2/9/110	Biesse Selco	⊙ 0024.355.65
	4,4	3,2	65	72FT	2/9/110	Biesse Selco	0024.355.67
	4,4	3,2	65	72FT+	2/9/110	Biesse Selco	0024.355.66
	4,4	3,2	75	72FT		Giben	⊙ 0024.355.77
	4,4	3,2	75	72FT		Giben	0024.355.79
	4,4	3,2	75	72FT+		Giben	0024.355.78
	4,4	3,2	80	72FT	2/9/130 4/19/110	Biesse Selco	⊙ 0024.355.82
	4,4	3,2	80	72FT	2/9/130 4/19/110	Biesse Selco	0024.355.83
	4,4	3,2	80	72FT	4/8,5/100 2/7/110 2/14/110	Gabbiani	⊙ 0024.355.81
	4,4	3,2	80	72FT	4/8,5/100 2/7/110 2/14/110	Gabbiani	0024.355.84
360	4,4	3,2	30	72FT	MLK+2/13/94	Schelling	0024.360.30
	4,4	3,2	30	72FT+	MLK+2/13/94	Schelling	0024.360.31
	4,4	3,2	65	72FT	2/9/110	Biesse Selco	⊙ 0024.360.65
	4,4	3,2	65	72FT	2/9/110	Biesse Selco	0024.360.67
	4,4	3,2	65	72FT+	2/9/110	Biesse Selco	0024.360.66
	4,4	3,2	75	72FT	4/15/105 2/7/110	Giben	0024.360.75
370	4,4	3,2	30	72FT	MLK+2/13/94	Schelling FM	⊙ 0024.370.30
	4,4	3,2	30	72FT	MLK+2/13/94	Schelling FM	0024.370.31
380	4,4	3,2	30	72FT	2/10/60	Holz-Her	⊙ 0024.380.30
	4,4	3,2	30	72FT	2/10/60	Holz-Her	0024.380.32
	4,4	3,2	30	72FT+	2/10/60	Holz-Her	0024.380.31
	4,4	3,2	50	72FT	4/13/80	Giben	0024.380.50

- + Ultrahartes, extrem verschleißfestes Hartmetall
- ⊙ geräuschreduzierend vernietet
- ⊙ Soundstar
- ⊙ Kühlschlitze
- + *Ultra-hard, extremely wear-resistant tungsten carbide*
- ⊙ *riveted noise reduction*
- ⊙ *multiple riveted noise reduction*
- ⊙ *cooling slots*



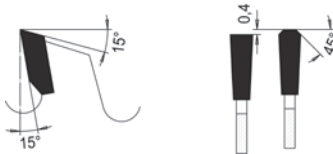
Trapez-Flachzahn
Trapezoidal flat tooth

Für Formatzuschnitte von Plattenmaterialien, einzeln oder im Paket
For sizing panel materials, single or in stacks

MEC**HW**

D	B	b	d	Z	ML	Maschine	Art. Nr.	
4,4	3,2	60	72FT	2/14/100 2/14/125		Homag	⊙ 0024.380.60	
4,4	3,2	60	72FT	2/14/100 2/14/125		Homag	0024.380.62	
4,4	3,2	60	72FT+	2/14/100 2/14/125		Homag	0024.380.61	
4,4	3,2	65	72FT	2/9/110		Biesse Selco	⊙ 0024.380.65	
4,4	3,2	65	72FT	2/9/110		Biesse Selco	0024.380.67	
4,4	3,2	65	72FT+	2/9/110		Biesse Selco	0024.380.66	
4,4	3,2	75	72FT	4/15/105 2/7/110		Giben	0024.380.75	
4,4	3,2	80	72FT	4/8,5/100 2/7/110 2/14/110		SCM Gabbiani	⊙ 0024.380.80	
4,4	3,2	80	72FT	4/8,5/100 2/7/110 2/14/110		SCM Gabbiani	0024.380.82	
4,4	3,2	80	72FT+	4/8,5/100 2/7/110 2/14/110		SCM Gabbiani	0024.380.81	
4,8	3,5	60	72FT	2/14/100 2/14/125		Homag	⊙ 0024.381.60	
4,8	3,5	60	72FT	2/14/100 2/14/125		Homag	0024.381.62	
4,8	3,5	60	84FT	2/14/100 2/14/125		Homag	⊙ 0024.381.61	
4,8	3,5	60	96FT	2/14/100 2/14/125		Homag	⊙ 0024.381.63	
4,8	3,5	60	96FT	2/14/100 2/14/125		Homag	0024.381.64	
400	4,4	3,2	30	60FT		Scheer	⊙ 0024.400.31	
	4,4	3,2	80	60FT	4/8,5/100 2/7/110 2/14/110	Gabbiani	⊙ 0024.400.83	
	4,25	3,2	30	72FT		Scheer	0024.400.32	
	4,3	3,2	30	72FT	2/10/60	Scheer	⊙ 0024.400.03	
	4,4	3,2	30	72FT	2/10/60	Scheer	⊙ 0024.400.30	
	4,4	3,2	30	72FT		Scheer	⚡ 0024.402.30	
	4,4	3,2	30	72FT	MLK+2/13/94	Mayer, Holz-Her	0024.400.33	
	4,4	3,2	30	72FT+	MLK+2/13/94	Schelling	0024.400.34	
	4,4	3,2	30	72FT	2/10/60	Scheer	⊙ 0124.400.30	
	4,4	3,2	60	72FT	2/11/85	Anthon	⊙ 0024.400.60	
	4,4	3,2	60	72FT	2/11/85	Anthon	0024.400.61	
	4,4	3,2	65	72FT	2/9/110	Biesse Selco	⊙ 0024.400.65	
	4,4	3,2	75	72FT	4/15/105	Giben	⊙ 0024.400.75	
	4,4	3,2	75	72FT	4/15/105	Giben	0024.400.77	
	4,4	3,2	75	72FT+	4/15/105 2/7/110	Homag	0024.400.76	
	4,4	3,2	80	72FT	4/19/120 2/9/130 4/11/130	Biesse Selco	⊙ 0024.400.80	
	4,4	3,2	80	72FT	4/19/120 2/9/130 4/11/130	Biesse Selco	0024.400.83	
	4,4	3,2	80	72FT+	4/19/120 2/9/130 4/11/130	Biesse Selco	0024.400.82	
	4,4	3,2	80	72FT	4/8,5/100 2/7/110 2/14/110	SCM Gabbiani, SCM Sigma	0024.400.81	
	4,4	3,2	80	72FT+	4/8,5/100 2/7/110 2/14/110	SCM Gabbiani, SCM Sigma	0024.400.84	
	4,8	3,5	65	72FT	2/9/110	Biesse Selco	0024.400.66	
	420	4,4	3,2	80	72FT	2/14/110	Gabbiani	⊙ 0024.420.80
	4,6	3,2	60	72FT	2/19/120 2/14/125	Homag	⊙ 0024.420.60	

- + Ultrahartes, extrem verschleißfestes Hartmetall
- ⊙ geräuschreduzierend vernietet
- ⊙ Soundstar
- ⚡ Kühlschlitze
- + *Ultra-hard, extremely wear-resistant tungsten carbide*
- ⊙ *riveted noise reduction*
- ⊙ *multiple riveted noise reduction*
- ⚡ *cooling slots*



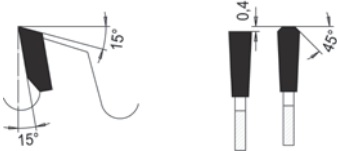
Trapez-Flachzahn
Trapezoidal flat tooth

Für Formatzuschnitte von Plattenmaterialien, einzeln oder im Paket
For sizing panel materials, single or in stacks

MEC
HW

D	B	b	d	Z	ML	Maschine	Art. Nr.
430	4,8	3,5	60	72FT	2/14/100	Homag	☉ 0024.421.60
					2/14/125		
					2/19/120		
					2/14/125		
430	4,8	3,5	60	72FT	2/14/100	Homag	0024.421.63
					2/14/125		
					2/19/120		
					2/14/125		
430	4,8	3,5	60	72FT+	2/14/100	Homag	0024.421.62
				2/14/125			
				2/19/120			
				2/14/125			
430	4,8	3,5	60	84FT	2/14/125	Homag	☉ 0024.421.61
				2/19/120			
430	4,8	3,5	60	84FT	2/14/125	Homag	0024.421.64
				2/19/120			
430	4,4	3,2	30	72FT	MLK+2/13/94	Holz-Her	0024.430.31
				72FT	2/11/85	Anthon	0024.430.60
				72FT	2/9/110	Biesse Selco	0024.430.65
				72FT	4/15/105	Giben	0024.430.77
				72FT	2/7/110		
				72FT	2/9/130	Biesse Selco	0024.430.80
				72FT	4/19/120		
				72FT	4/11/130	Biesse Selco	0024.430.81
				72FT+	2/9/130		
				72FT+	4/19/120	Biesse Selco	0024.430.81
				72FT+	4/11/130		
				72FT	2/9/110	Biesse Selco	0024.430.66
72FT	4/11/130	Biesse Selco WN	0024.430.70				
72FT+	4/19/120	Biesse Selco WN	0024.430.71				
72FT+	2/9/130						
72FT+	4/11/130	Giben	0024.430.75				
96FT	4/15/105						
450	4,4	3,2	30	54FT			0024.450.31
				72FT	2/10/60	Panhans	0024.450.30
				72FT	MLK+2/13/94	Mayer, Panhans, Scheer, Schelling	0024.450.33
				72FT+	MLK+2/13/94	Mayer	0024.450.34
				72FT	2/14/100	Homag	0024.450.60
				72FT	2/11/115		
				72FT	2/19/120		
				72FT	2/14/125		
				72FT	4/15/105	Giben	0024.450.75
				72FT	2/7/110		
				72FT	4/8,5/100	Gabbiani	0024.450.81
				72FT	2/7/100		
72FT	2/14/110						
72FT+	4/8,5/100	Gabbiani	0024.450.84				
72FT+	2/7/100						
72FT	2/9/130	Biesse Selco	0024.450.82				
72FT	4/19/120						
72FT	2/8,5/60	Scheer FM 22	☉ 0024.450.32				
72FT	2/14/125	Homag	0024.450.62				
72FT	2/19/120						
72FT+	2/14/100						
72FT+	2/11/115						
430	4,8	3,5	60	72FT+	2/19/120	Homag	0024.450.63
				72FT+	2/14/125		
430	4,8	3,5	80	72FT	2/9/130	Biesse Selco	0024.450.83
				72FT	4/19/120		
430	4,8	3,5	60	84FT	2/14/125	Homag Typ 11	0024.450.64
				84FT	2/19/120		
460	4,4	3,2	30	54FT	2/13/94	Schelling	0024.460.31
				72FT	MLK+2/13/94	Schelling	0024.460.30

- + Ultrahartes, extrem verschleißfestes Hartmetall
- ☉ geräuschreduzierend vernietet
- 🔊 Soundstar
- 🌬️ Kühlschlitze
- + *Ultra-hard, extremely wear-resistant tungsten carbide*
- ☉ *rivetted noise reduction*
- 🔊 *multiple rivetted noise reduction*
- 🌬️ *cooling slots*

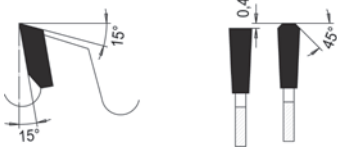


Trapez-Flachzahn
Trapezoidal flat tooth

Für Formatzuschnitte von Plattenmaterialien, einzeln oder im Paket
For sizing panel materials, single or in stacks

MEC
HW

D	B	b	d	Z	ML	Maschine	Art. Nr.
460	4,4	3,2	30	72FT+	MLK+2/13/94	Schelling	0024.460.32
470	4,8	3,5	70	72FT	4/11/130	Biesse Selco	0024.470.70
	4,8	3,5	70	72FT+	4/19/120 2/9/130 4/11/130	Biesse Selco	0024.470.71
	4,8	3,5	75	72FT	4/11/105 2/7/110	Giben	0024.470.76
	4,4	3,2	75	96FT	4/15/105	Giben	0024.470.75
480	4,4	3,2	30	72FT	MLK+2/13/94	Schelling	0024.480.31
	4,8	3,5	60	72FT	2/19/120	Homag	0024.480.60
	4,8	3,5	60	72FT+	2/14/100 2/11/115 2/19/120 2/14/125	Homag	0024.480.61
	4,8	3,5	60	72FT	2/14/100 2/11/115 2/19/120 2/14/125	Homag	0024.480.62
	4,8	3,5	70	72FT	4/19/120 2/9/130 4/11/130	Biesse Selco	0024.480.70
	4,8	3,5	70	72FT+	4/19/120 2/9/130 4/11/130	Biesse Selco	0024.480.71
	4,8	3,5	80	72FT	4/19/120 2/9/130 4/11/130	Biesse Selco	0024.480.80
	4,8	3,5	80	72FT+	4/19/120 2/9/130 4/11/130	Biesse Selco	0024.480.81
	4,4	3,2	30	80FT		Schelling	0024.480.30
	4,4	3,2	30	80FT	MLK+2/13/94	Schelling	0024.480.32
500	4,4	3,2	30	60FT		Schelling	0024.500.29
	4,8	3,5	60	60FT	2/11/115	Homag	0024.500.60
	4,8	3,5	60	72FT	2/11/115	Homag	0024.500.61
510	4,8	3,5	80	72FT	2/19/130 4/19/120	Biesse Selco	0024.510.80
	4,8	3,5	80	72FT	2/19/130 4/19/120 4/11/130	Biesse Selco	0024.510.81
520	4,8	3,5	60	60FT	2/11/115 2/19/120	Homag	0024.520.60
	4,4	3,2	30	72FT	2/13/94	Schelling	0024.520.30
	4,8	3,5	30	72FT	MLK+2/13/94	Schelling	0024.520.31
	4,8	3,5	60	72FT	2/14/100 2/11/115 2/19/120 2/14/125	Homag	0024.520.62
	4,8	3,5	70	72FT	4/11/130	Biesse Selco	0024.520.70
	4,8	3,5	60	84FT	2/11/115 2/19/120	Homag	0024.520.61
530	5,0	3,5	30	60FT		Schelling	0024.530.30
	5,8	4,0	60	60FT	2/11/85	Anthon	0024.530.60
570	4,8	3,5	60	60FT	2/19/120	Homag	0024.570.60
580	5,5	3,8	40	60FT	2/13/122	Schelling AT/FT	0024.580.40
	5,5	4,0	40	60FT	2/13/114 2/13/122 2/13/140	Schelling	0024.580.41
600	5,8	4,0	60	60FT	2/11/115 2/19/120	Homag	0024.600.60
	5,8	4,0	60	72FT	2/11/115 2/19/120	Homag	0024.600.61
	5,8	4,2	60	72FT	2/11/85	Anthon	8824.600.060
620	6,2	4,2	40	60FT	2/13/114 2/13/140	Schelling	0024.620.40
670	6,2	4,2	40	60FT	2/13/114 2/13/140	Schelling	0024.670.40



Trapez-Flachzahn
Trapezoidal flat tooth

Für Formatzuschnitte von Plattenmaterialien, einzeln oder im Paket
For sizing panel materials, single or in stacks

MEC

HW

D	B	b	d	Z	ML	Maschine	Art. Nr.
700	7,0	5,0	80	60FT	2/17/110	Anthon	0024.700.80
	7,0	5,0	80	60FT	2/17/110	Anthon	0024.700.81
720	6,4	4,4	40	60FT	2/14/114	Schelling	0024.720.40
					2/14/140		
730	6,2	4,2	60	60FT	2/11/148	Homag	0024.730.60
					2/19/120		
750	7,0	5,0	80	72FT	2/17/110	Anthon	8824.750.032

⌘ Kühlschlitz

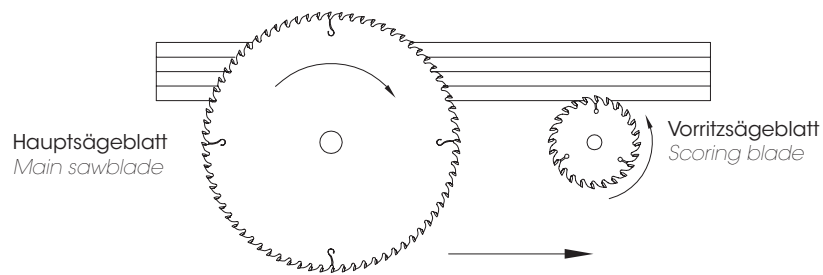
⌘ *cooling slots*

Hauptsägeblatt für Plattenaufteilanlagen, Druckbalkensägen.

- HW-Kreissägeblatt zum Formatieren von Einzelplatten und Plattenpaketen auf Plattenaufteilanlagen in Kombination mit Vorritzkreissägeblatt. Für die Formatierung kunststoffbeschichteter Span- und Faserwerkstoffe, Verbundwerkstoffe und faserverstärkter Kunststoffplatten. Die Zahnform Trapez-Flachzahn führt nur in Verbindung mit einem Vorritzsägeblatt zu ausrissfreien Plattenunterseiten.

Main saw blade for panel sizing lines, pressure beam saws.

- *TC circular saw blade for sizing single panels and panel packs on panel sizing lines in combination with scoring circular saw blade. For the sizing of plastic coated chipboard and fiber materials, composites and fiber-reinforced plastic panels. The tooth form Trapezoidal flat tooth leads to tear-free panel undersides only in combination with a scoring saw blade.*



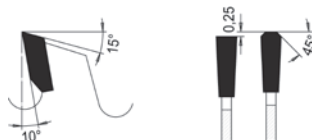
Der Grundkörper von **GlueLiner®** LowNoise Kreissägeblättern ist beidseitig abgesetzt, um Platz für die anfallenden Späne zu schaffen. Eine Reduzierung der Schnittbreite ist so, ohne die Stabilität zu reduzieren, möglich.

- Späne sammeln sich seitlich in zurückgesetzten Kreisringen und beschädigen die Werkstoffkanten nicht.
- Geräuscharmer Betrieb, da durch die geänderte Spanabfuhr keine lärmverursachenden Spanräume notwendig sind.
- Standzeiterhöhung, da Spanabfuhr ohne Mehrfachzerspannung erfolgt.
- Dünnschnittvariante erhältlich.
- **GlueLiner®** LowNoise Sägeblätter hinterlassen perfekte Schnittkanten in absoluter Fertigschnittqualität und zeichnen sich durch geräuscharmen Betrieb und lange Standzeiten aus.

The basic body of **GlueLiner®** LowNoise circular saw blades is stepped on both sides to create space for chips. A reduction of the cutting width is thus possible without reducing of stability.

- Chips collect laterally in recessed rings and do not damage the material edges.
- Low-noise operation, since the chip removal system, no noise-generating chip spaces are necessary.
- Increased service life, as chip removal takes place without multiple chip removal.
- Thin-cutting variant available.
- **GlueLiner®** LowNoise saw blades leave perfect cutting edges in absolute finished out quality and are characterized by low-noise operation and long service lives.





Trapez-Flachzahn
Trapezoidal flat tooth

Geräuscharm, optimierte Spanabfuhr für Fertigschnitte Ø 280-380
Low noise, optimized chip evacuation for finished cuts to size Ø 280-380

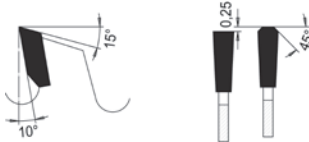
MEC

HW

D	B	b	d	Z	ML	Maschine	Art. Nr.								
280	3,2	2,2	30	60FT	MLK+2/13/94	Panhans	⌘ 2024.280.30								
300	3,2	2,2	30	60FT	MLK	Panhans, Holz-Her	⌘ 2024.300.31								
						Homag	⌘ 2024.300.60								
						Panhans	⌘ 2024.300.30								
4,4	3,2	30	60FT	MLK+2/13/94	2/14/100	Homag	⌘ 2024.300.61								
								2/11/115	Homag	⌘ 2024.300.65					
											2/19/120	Homag	⌘ 2024.300.75		
														2/14/125	Homag
2/9/110	Biesse Selco	⌘ 2024.300.65													
4,4	3,2	75	60FT	2/9/110	Homag	⌘ 2024.300.75									
4,4	3,2	80	60FT	2/8,5/100	Gabbiani, Sigma	⌘ 2024.300.80									
305	4,4	3,2	30	60FT			MLK+2/13/94	Mayer, Panhans, Scheer	⌘ 2024.305.30						
										308	3,2	2,4	60	96T	2/14/100
310	4,4	3,2	60	60FT	2/14/100	Homag	⌘ 2024.310.60								
								2/11/115	Homag	⌘ 2024.310.60					
											2/19/120	Homag	⌘ 2024.310.60		
														2/14/125	Homag
320	3,6	2,8	65	60FT	2/9/110	Biesse Selco	⌘ 2024.320.66								
4,4	3,2	30	60FT	MLK+2/13/94	Mayer, Felder	⌘ 2024.320.30									
							4,4	3,2	50	60FT	3/13/80	Giben	⌘ 2020.320.50		
4,4	3,2	65	60FT	2/9/110	Biesse Selco	⌘ 2024.320.65									
							4,4	3,2	75	60FT	3/13/95	Giben	⌘ 2024.320.75		
4,4	3,2	80	60FT	4/8,5/100	Gabbiani, Sigma	⌘ 2024.320.80									
							2/7/110	Gabbiani, Sigma	⌘ 2024.320.80						
										2/14/110	Gabbiani, Sigma	⌘ 2024.320.80			
350	3,6	2,8	30	72FT	2/10/60	Holz-Her, Schelling, Panhans, Scheer	⌘ 2024.350.30								
						2/14/100	Homag	⌘ 2024.350.61							
									4,25	3,2	30	72FT	MLK+2/13/94	Scheer	⌘ 2024.350.32
4,4	3,2	60	72FT	2/14/100	Homag	⌘ 2024.350.60									
							2/11/115	Homag	⌘ 2024.350.60						
										2/19/120	Homag, Giben	⌘ 2024.350.75			
2/14/125	Homag, Giben	⌘ 2024.350.75													
4,4			3,2	80	72FT	4/8,5/100	Biesse Selco, Gabbiani	⌘ 2024.350.80							
	2/7/110	Biesse Selco, Gabbiani							⌘ 2024.350.80						
										2/14/110	Biesse Selco, Gabbiani	⌘ 2024.350.80			
355	3,6	2,8	65	72FT	2/9/110	Biesse Selco	⌘ 2024.355.65								
4,4	3,2	30	72FT	MLK+2/13/94	Mayer, Felder, Schelling	⌘ 2024.355.29									
							4,4	3,2	65	72FT	2/9/110	Biesse Selco	⌘ 2024.355.66		
4,4	3,2	75	72FT	Giben	⌘ 2024.355.77										
						4,4	3,2	80	72FT	2/19/120	Biesse Selco, Gabbiani	⌘ 2024.355.80			
2/9/130	Biesse Selco, Gabbiani	⌘ 2024.355.80													
			4/11/130	Biesse Selco, Gabbiani	⌘ 2024.355.80										
360	4,4	3,2	30			72FT	MLK+2/13/94	Schelling	⌘ 2024.360.30						
				4,4	3,2					65	72FT	2/9/110	Biesse Selco	⌘ 2024.360.65	
															4,4
2/7/110	Giben	⌘ 2024.360.75													
			370	4,4	3,2	30	72FT	MLK+2/13/94	Schelling	⌘ 2024.370.30					
380	3,6	2,8									60	72FT	2/14/100	Homag	⌘ 2024.380.61
			2/14/125	Homag	⌘ 2024.380.61										
						2/9/110	Biesse Selco	⌘ 2024.380.65							
3,6	2,8	75	72FT	2/7/110	Giben				⌘ 2024.380.75						
						4,4	3,2	30		72FT	MLK+2/13/94	Holz-Her	⌘ 2024.380.30		
4,4	3,2	50	72FT	4/13/80	Giben				⌘ 2024.380.50						

⌘ Solange der Vorrat reicht
 ⌘ While stocks last

MLK: Kombi-Mitnahmebohrungen - Lochkreise: 2/7/42 + 2/9/46,5 + 2/10/60
 MLK: combined pinholes - pinch circle: 2/7/42 + 2/9/46,5 + 2/10/60



Trapez-Flachzahn
 Trapezoidal flat tooth

Geräuscharm, optimierte Spanabfuhr für Fertigschnitte Ø 380-460
 Low noise, optimized chip evacuation for finished cuts to size Ø 380-460

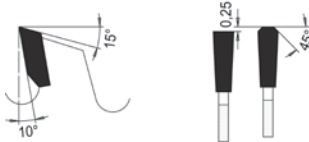
MEC

HW

D	B	b	d	Z	ML	Maschine	Art. Nr.
	4,4	3,2	60	72FT	2/14/100 2/11/115 2/19/120 2/14/125	Homag	⌘ 2024.380.60
	4,4	3,2	65	72FT	2/9/110	Biesse Selco	⌘ 2024.380.66
	4,4	3,2	75	72FT	4/15/105 2/7/110	Giben	⌘ 2024.380.76
	4,4	3,2	80	72FT	4/8,5/100 2/7/110 2/14/110	Gabbiani, Sigma	⌘ 2024.380.80
	4,8	3,5	60	72FT	2/14/100 2/14/125	Homag	⌘ 2024.381.60
	4,8	3,5	60	84FT	2/14/100 2/11/115 2/19/120 2/14/125	Homag	⌘ 2024.381.61
400	4,0	3,0	65	72FT	2/9/110	Biesse Selco	⌘ 2024.400.65
	4,25	3,2	30	72FT		Scheer	⌘ 2024.400.31
	4,4	3,2	30	72FT	MLK+2/13/94	Mayer, Schelling, Holz-Her	⌘ 2024.400.30
	4,4	3,2	60	72FT	2/11/85	Anthon	⌘ 2024.400.60
	4,4	3,2	75	72FT	4/15/105 2/7/110	Homag, Giben	⌘ 2024.400.75
	4,4	3,2	80	72FT	4/19/120 2/9/130 4/11/130	Biesse Selco	⌘ 2024.400.80
	4,4	3,2	80	72FT	4/8,5/100 2/7/110 2/14/110	Gabbiani, Sigma	⌘ 2024.400.81
	4,8	3,5	65	72FT	2/9/110	Biesse Selco	⌘ 2024.400.66
420	4,8	3,5	60	72FT	2/14/100 2/11/115 2/19/120 2/14/125	Homag	⌘ 2024.421.60
430	4,0	3,0	65	72FT	2/9/110	Biesse Selco	⌘ 2024.430.66
	4,4	3,2	30	72FT	MLK+2/13/94	Holz-Her	⌘ 2024.430.30
	4,4	3,2	60	72FT	2/11/85	Anthon	⌘ 2024.430.60
	4,4	3,2	75	72FT	4/15/105 2/7/110	Giben	⌘ 2024.430.75
	4,4	3,2	80	72FT	4/19/120 2/9/130 4/11/130	Biesse Selco	⌘ 2024.430.80
	4,8	3,5	65	72FT	2/9/110	Biesse Selco	⌘ 2024.430.65
	4,8	3,5	70	72FT	4/19/120 2/9/130 4/11/130	Biesse Selco	⌘ 2024.430.70
450	4,4	3,2	30	72FT	MLK+2/13/94	Mayer, Panhans, Scheer, Schelling	⌘ 2024.450.30
	4,4	3,2	60	72FT	2/14/100 2/11/115 2/19/120 2/14/125	Homag	⌘ 2024.450.61
	4,4	3,2	75	72FT	4/15/105 2/7/110	Giben	⌘ 2024.450.75
	4,4	3,2	80	72FT	4/8,5/100 2/7/110 2/14/110	Gabbiani	⌘ 2024.450.80
	4,8	3,5	60	72FT	2/14/100 2/11/115 2/19/120 2/14/125	Homag	⌘ 2024.450.62
	4,8	3,5	80	72FT	4/19/120 2/9/130 4/11/130	Biesse Selco	⌘ 2024.450.83
460	4,4	3,2	30	72FT	MLK+2/13/94	Schelling	⌘ 2024.460.30
470	4,4	3,2	75	96FT	4/15/105 2/7/110	Giben	⌘ 2024.470.75
	4,8	3,5	70	72FT	4/19/120 2/9/130 4/11/130	Biesse Selco	⌘ 2024.470.70

⌘ Solange der Vorrat reicht
 ⌘ While stocks last





Trapez-Flachzahn
 Trapezoidal flat tooth

Geräuscharm, optimierte Spanabfuhr für Fertigschnitte Ø 470-730
 Low noise, optimized chip evacuation for finished cuts to size Ø 470-730

MEC

HW

D	B	b	d	Z	ML	Maschine	Art. Nr.
	4,8	3,5	75	72FT	4/15/105 2/7/110	Giben	☒ 2024.470.76
480	4,4	3,2	30	72FT	MLK+2/13/94	Schelling	☒ 2024.480.30
	4,8	3,5	60	72FT	2/14/100 2/11/115 2/19/120 2/14/125	Homag	☒ 2024.480.60
	4,8	3,5	70	72FT	4/19/120 2/9/130 4/11/130	Biesse Selco	☒ 2024.480.70
	4,8	3,5	80	72FT	4/19/120 2/9/130 4/11/130	Biesse Selco	☒ 2024.480.80
500	4,4	3,2	30	60FT	MLK+2/13/94	Schelling	☒ 2024.500.30
	4,8	3,5	60	72FT	2/14/100 2/11/115 2/19/120 2/14/125	Homag	☒ 2024.500.60
510	4,8	3,5	80	72FT	4/19/120 4/9/130 4/11/130	Biesse Selco	☒ 2024.510.80
520	4,8	3,5	30	72FT	MLK+2/13/94	Schelling	☒ 2024.520.30
	4,8	3,5	60	72FT	2/14/100 2/11/115 2/19/120 2/14/125	Homag	☒ 2024.520.60
	4,8	3,5	70	72FT	4/19/120 2/9/130 4/11/130	Biesse	☒ 2024.520.70
530	5,0	3,5	30	60FT		Schelling	☒ 2024.530.30
570	4,8	3,5	60	60FT	2/14/100 2/11/115 2/19/120 2/14/125	Homag	☒ 2024.570.60
580	5,5	4,0	40	60FT	2/13/114 2/13/122 2/13/140	Schelling	☒ 2024.580.40
600	5,8	4,0	60	60FT	2/14/100 2/11/115 2/19/120 2/14/125	Homag	☒ 2024.600.60
	5,8	4,0	80	60FT	2/14/100 2/11/115 2/19/120 2/14/125		☒ 2024.600.80
	5,8	4,0	60	72FT	2/14/100 2/11/115 2/19/120 2/14/125	Homag	☒ 2024.600.61
670	5,8	4,2	60	48FT	2/19/120 2/11/148	Homag	☒ 2024.670.60
680	6,2	4,2	40	60FT	2/13/114 2/13/122 2/13/140	Schelling	☒ 2024.680.40
	6,2	4,2	80	60FT	4/19/120 2/9/130 4/11/130		☒ 2024.680.80
700	7,0	5,0	80	60FT	2/17/110	Anthon	☒ 2024.700.80
720	6,4	4,4	40	60FT	2/13/114 2/13/122 2/13/140	Schelling	☒ 2024.720.40
730	6,2	4,2	60	60FT	2/19/120 2/11/148	Homag	☒ 2024.730.60
	7,0	5,0	80	60FT	2/17/110	Anthon	☒ 2024.730.80

☒ Solange der Vorrat reicht
 ☒ While stocks last

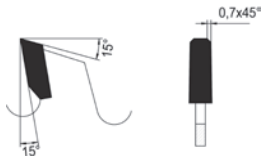


MLK: Kombi-Mitnahmebohrungen - Lochkreise: 2/7/42 + 2/9/46,5 + 2/10/60

MLK: combined pinholes - pinch circle: 2/7/42 + 2/9/46,5 + 2/10/60

Hauptsägeblatt für Plattenaufteilanlagen, Druckbalkensägen.

Main saw blade for panel sizing lines, pressure beam saws.



Trapezzahn
Triple chip tooth

Formatschnitt mit hohem Vorschub und großem Standweg, einzeln oder im Paket
Sizing cuts with high feed rates and long service life, single or in stacks

MEC

HW

D	B	b	d	Z	ML	Maschine	Art. Nr.
320	4,4	3,2	50	60T	3/13/80 3/13/95	Giben	0428.320.50
350	4,4	3,2	30	72T	2/10/60	Schelling	0428.350.30
	4,4	3,2	60	72T	2/14/100	Homag	0428.350.60
355	4,4	3,2	30	72T	2/10/60	Mayer	0428.355.30
360	4,4	3,2	65	72T	2/9/110	Biesse Selco	0428.360.65
380	4,4	3,2	50	72T	4/13/80	Giben	0428.380.50
	4,4	3,2	60	72T	2/14/100 2/14/125	Homag	0428.380.62
400	4,4	3,2	30	72T		Mayer, Panahans, Scheer	0428.400.30
						Homag	0428.450.60
450	4,8	3,5	60	72T	2/14/125 2/19/120	Homag	0428.450.60
480	4,8	3,5	60	72T	2/11/115 2/19/120	Homag	0428.480.60
520	4,8	3,5	60	72T	2/11/115 2/19/120	Homag	0428.520.60

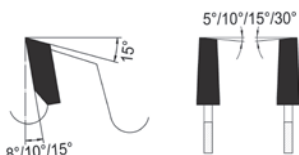
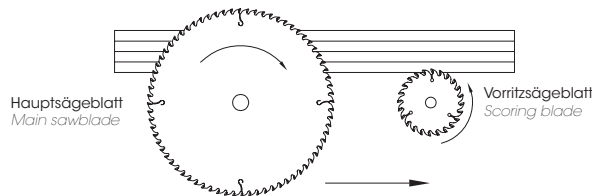
Hauptsägeblatt für Plattenaufteilanlagen, Druckbalkensägen.

Bestückt mit äußerst abriebfestem Mikro Feinkorn Hartmetall mit Chrom-Binder für extrem lange Standwege

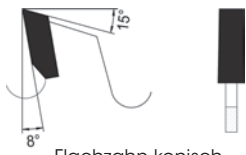
Main saw blade for panel sizing lines, pressure beam saws.

Tipped with the latest micro grained carbide development with chrome binder for great durability

☷ Kühlschlitze
cooling slots

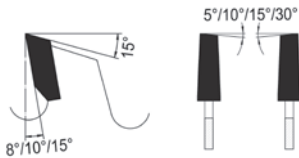


Wechselzahn konisch
Alternate top bevel tooth conical

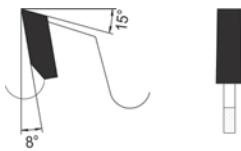


Flachzahn konisch
Flat tooth conical

D	B	b	d	Z	ML	Maschine	Art. Nr.
100	3,0-4,0	2,6	20	20F kon.		Schelling	0026.100.21
120	3,0-3,8	2,6	20	24F kon.			0026.120.21
	3,1-4,3	2,8	20	24F kon.			0026.120.20
125	3,0-3,8	2,6	20	24F kon.		Panahans	0026.125.21
	3,0-3,8	2,6	22	24F kon.			0026.125.24
	3,1-4,3	2,8	20	24F kon.		Panahans 693, Euro 5	0026.125.03
	3,1-4,3	2,8	22	24F kon.		Martin T83, T84	0026.125.01
	4,4-5,2	3,2	20	24F kon.		Gabbiani	0026.125.25
	4,4-5,6	3,4	20	24F kon.		Panahans	0026.125.02
	4,4-5,2	3,2	45	24F kon.		Homag	0026.125.24
	4,4-5,6	3,4	45	24F kon.		Giben	0026.125.45
127	3,8-4,6	2,8	45	24F kon.			0026.127.05
	3,8-5,0	2,8	45	24F kon.		Giben	0026.127.03
	4,0-4,8	2,8	45	24F kon.			0026.127.45
	4,0-5,2	3,4	45	24F kon.		Giben, Mayer	0026.127.04
	4,4-5,2	3,2	45	24F kon.		Mayer, Giben	0026.127.46
	4,4-5,6	3,4	45	24F kon.		Giben, Mayer	0026.127.02
140	4,4-5,6	3,4	45	28W kon.		Euromac (Holz-Her)	0026.140.45
150	3,0-4,0	2,6	30	28F kon.			0026.150.30
	3,2-4,0	2,6	30	28F kon.			0026.150.33
	3,2-4,0	2,6	45	28F kon.		Homag	0026.150.47



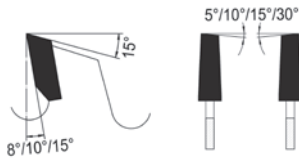
Wechselzahn konisch

Alternate top bevel tooth conical

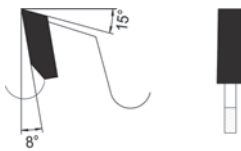
Flachzahn konisch

Flat tooth conical
Zum Vorritzen von Plattenwerkstoffen Ø 100-300
For scoring of panel materials Ø 100-300
MEC**HW**

D	B	b	d	Z	ML	Maschine	Art. Nr.
	3,3-4,1	2,2	30	28F kon.		Mayer	0026.150.32
	3,3-4,1	2,2	45	28F kon.		Homag HPP 130	0026.150.46
	3,6-4,4	2,6	30	28F kon.			0026.150.34
	3,7-4,5	2,8	30	28F kon.		Mayer PS80	0026.151.30
	4,4-5,2	3,2	30	28F kon.		Mayer, Felder	0026.150.35
	4,4-5,6	3,4	30	28F kon.		Mayer- Lombach PS 2	0026.150.06
	4,4-5,6	3,4	30	28W kon.		Mayer	0026.150.31
	4,4-5,2	3,2	45	28F kon.		Homag	0026.150.48
	4,4-5,6	3,4	45	28F kon.		Homag	0026.150.45
160	3,0-3,8	2,6	20	28F kon.			0026.160.20
	4,4-5,6	3,2	30	28F kon.			0026.160.33
	4,4-5,6	3,2	45	28F kon.	3/11/70	Giben	0026.160.45
	3,1-4,0	2,6	20	32F kon.		Langzauner	0026.160.21
	4,4-5,2	3,2	55	36F kon.	3/7/66	SCM Gabbiani, SCM Sigma	0026.160.56
	4,4-5,6	3,4	55	36F kon.	3/7/66	Gabbiani	0026.160.55
175	4,6-5,8	3,5	45	28F kon.		Homag	0026.175.45
180	3,2-4,0	2,6	30	28F kon.	MLK	Panhans	0026.180.33
	3,3-4,1	2,2	30	28F kon.	MLK	Panhans	0026.180.32
	3,6-4,4	2,6	30	28F kon.	MLK	Holz-Her, Schelling, Panhans	0026.180.35
	3,7-4,5	2,8	30	28F kon.		Homag	0026.180.36
	4,4-5,2	3,4	20	28F kon.	2/9/60	Schelling, Anthon	0026.180.20
	4,4-5,6	3,4	30	28F kon.		Panhans 693, Euro 12/32	0026.180.30
	3,6-4,4	2,6	45	36F kon.		Homag	0026.180.48
	3,7-4,5	2,8	45	36F kon.		Homag	0026.180.47
	4,4-5,2	3,2	20	36F kon.		Anthon	0026.180.21
	4,4-5,2	3,2	30	36F kon.		Panhans, Holz-Her	0026.180.37
	4,4-5,6	3,2	45	36F kon.		Homag	0026.180.45
	4,8-5,8	3,5	45	36F kon.		Homag	0026.181.45
	4,8-5,8	3,5	45	36W kon.		Homag	0026.180.46
	5,8-6,8	4,0	20	36F kon.			0026.182.20
	6,8-7,8	5,0	20	36F kon.			0026.180.34
	3,2-4,0	2,6	16	42F kon.	2/6/33		0026.180.17
	3,2-4,3	2,8	16	42F kon.	2/6/33	Scheer FM 10/11/12	0026.180.16
	4,4-5,2	3,2	50	42F kon.	3/13/80	Giben	0026.180.52
	4,4-5,6	3,4	50	42F kon.	3/13/80	Giben	0026.180.50
190	3,7-4,5	2,8	50	32F kon.	2/7/80	Giben	0026.190.51
	4,0-5,2	2,8	50	32W kon.	2/7/80	Giben	0026.190.50
	3,6-4,4	2,6	50	36F kon.	2/7/80	Giben	0026.190.53
	4,4-5,6	3,2	50	36F kon.	2/7/80		0026.190.52
200	4,4-5,6	3,4	20	24F kon.	2/11/66	Schelling	0026.200.22
	3,7-4,5	2,8	65	32F kon.	2/9/100 2/9/110	Biesse Selco	0026.201.65
	3,2-4,0	2,6	45	36F kon.			0026.200.48
	3,3-4,1	2,2	45	36F kon.		Homag HPP 230	0026.201.45
	3,6-4,4	2,6	20	36F kon.	2/11/66		0026.200.21
	3,6-4,4	2,6	30	36F kon.	2/8,5/60	Scheer	0026.200.35
	3,6-4,4	2,6	45	36F kon.			0026.201.47
	3,6-4,4	2,6	65	36F kon.	2/9/100 2/9/110	Biesse Selco	0026.200.68
	3,7-4,5	2,8	20	36F kon.	2/11/66	Schelling FH4, Panhans	0026.200.25
	3,7-4,5	2,8	30	36F kon.	2/8,5/60	Scheer	0026.201.30



Wechselzahn konisch

Alternate top bevel tooth conical

Flachzahn konisch

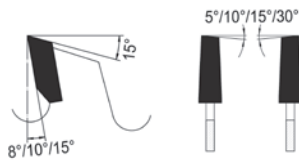
Flat tooth conical
Zum Vorritzen von Plattenwerkstoffen Ø 100-300
For scoring of panel materials Ø 100-300
MEC**HW**

D	B	b	d	Z	ML	Maschine	Art. Nr.	
3,7-4,5	2,8	45	36F kon.			Homag	0026.201.46	
4,0-4,8	2,8	65	36F kon.	2/9/100 2/9/110		Biesse Selco	0026.200.69	
4,1-5,3	3,0	65	36F kon.	2/9/100 2/9/110		Biesse Selco	0026.201.66	
4,4-5,2	3,2	20	36F kon.	2/11/66		Schelling	0026.200.28	
4,4-5,6	3,4	20	36F kon.	2/11/66		Schelling	0026.200.34	
4,4-5,6	3,4	20	36W kon.	2/11/66		Schelling	0026.200.26	
4,4-5,6	3,2	30	36F kon.	2/8,5/60		Scheer	0026.200.30	
4,4-5,2	3,2	45	36F kon.			Homag	0026.200.51	
4,4-5,6	3,2	65	36F kon.	2/9/100 2/9/110		Biesse Selco	0026.200.65	
4,4-5,6	3,2	65	36W kon.	2/9/100 2/9/110		Biesse Selco	0026.200.67	
4,4-5,6	3,2	80	36F kon.	2/14/110		Gabbiani, SCM	0026.200.80	
4,6-5,6	3,5	45	36W30° kon.			Homag	0026.200.38	
4,8-5,6	3,5	20	36F kon.	2/11/66		Schelling	0026.200.29	
4,8-5,8	3,5	30	36F kon.	2/8,5/60		Scheer FM 22	0026.200.32	
4,8-5,8	3,5	45	36F kon.			Homag	0026.200.45	
4,8-5,8	3,5	45	36W kon.			Homag	0026.200.49	
4,8-5,8	3,5	65	36F kon.	2/9/100 2/9/110		Biesse Selco	0026.200.66	
5,0-5,8	3,5	20	36F kon.	2/11/66		Schelling	0026.200.20	
5,5-6,6	3,8	20	36F kon.	2/11/66		Schelling FS, AS	0026.200.23	
5,5-6,3	4,0	20	36F kon.	2/11/66		Schelling	0026.201.20	
5,8-6,6	4,0	45	36F kon.			Homag	0026.201.48	
5,9-6,9	3,5	45	36F kon.			Homag	0026.200.47	
6,2-7,2	4,2	20	36F kon.	2/11/66		Schelling	0026.200.24	
6,2-7,2	4,2	45	36F kon.				0026.200.46	
6,8-7,8	4,2	20	36F kon.	2/9/60			8026.200.020	
7,0-8,0	4,2	20	36W kon.	2/9/60		Anthon	8026.200.051	
7,0-8,0	5,0	20	36F kon.	2/9/60		Anthon	0026.200.27	
4,4-5,6	3,2	50	42F kon.	3/13/80		Giben Smart	0026.201.50	
3,2-4,0	2,6	30	60F kon.				0026.200.33	
3,2-4,3	2,8	30	60F kon.			Scheer FM 16	0026.200.31	
215	3,7-4,5	2,8	50	32F kon.	2/7/80		Giben	0026.215.53
	3,6-4,4	2,6	50	36F kon.	2/7/80		Giben	0026.215.54
	4,4-5,6	3,2	50	42F kon.	2/7/80 3/15/80		Giben	0026.215.50
	4,8-5,8	3,5	50	42F kon.	2/7/80			0026.215.51
220	6,4-7,4	4,4	20	36F kon.				0026.220.20
	3,2-4,0	2,6	45	60F kon.				0026.220.47
	3,3-4,1	2,4	45	60F kon.				0026.220.46
280	4,4-5,2	3,2	45	72F kon.			Homag	0026.280.48
	4,4-5,2	3,2	45	72W kon.			Homag	0026.280.47
	4,8-5,8	3,5	45	72W kon.			Homag	0026.280.46
300	3,6-4,4	2,6	30	36F kon.	2/11/73 2/13/94			0026.300.35
	3,7-4,5	2,8	30	36F kon.	2/11/73 2/13/94		Schelling	0026.300.33
	4,4-5,2	3,2	30	36F kon.	2/11/73 2/13/94		Schelling	0026.300.30
	3,7-4,5	2,8	65	48W kon.	2/9/100 2/9/110		Biesse Selco	0026.300.70
	4,1-4,9	3,0	65	48W kon.	2/9/100 2/9/110		Biesse Selco	0026.300.71
	4,4-5,2	3,2	30	48W kon.	2/11/73		Schelling	0026.300.32
	4,4-5,2	3,2	50	48F kon.	3/15/80		Giben	0026.300.51
	4,4-5,6	3,5	50	48F kon.	3/15/80		Giben	0026.300.50

0026

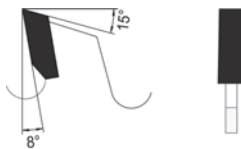
HW Vorritzkreissägeblatt - Einteilige Ausführung, durch konischen Schliff einstellbar

TC Scoring sawblade - One-piece design, adjustable through conical grinding

PG
03

Wechselzahn konisch

Alternate top bevel tooth conical



Flachzahn konisch

Flat tooth conical

Zum Vorritzen von Plattenwerkstoffen Ø 100-300
For scoring of panel materials Ø 100-300

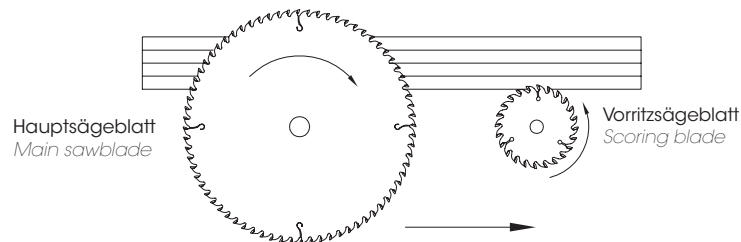
MEC

HW

D	B	b	d	Z	ML	Maschine	Art. Nr.
300	4,4-5,6	3,2	65	48W kon.	2/9/100 2/9/110	Biesse Selco	0026.300.69
	4,8-5,6	3,5	65	48W kon.	2/9/100 2/9/110	Biesse Selco	0026.300.67
	3,2-4,0	2,4	30	72F kon.	2/11/73 2/13/94	Schelling	0026.300.34
	4,8-5,6	3,2	65	72F kon.	2/9/110	Biesse Selco	0026.300.66

MLK: Kombi-Mitnahmebohrungen - Lochkreise: 2/7/42 + 2/9/46,5 + 2/10/60

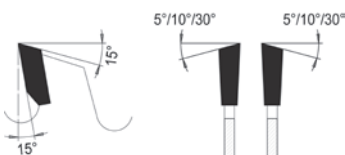
MLK: combined pinholes - pinch circle: 2/7/42 + 2/9/46,5 + 2/10/60

Hauptsägeblatt
Main sawbladeVorritzsägeblatt
Scoring blade

0026

HW Vorritzkreissägeblatt - Postforming Ausführung

TC Scoring sawblade - Postforming construction

PG
03

Wechselzahn

Alternate top bevel tooth

Postforming Ausführung, passend zum Hauptsägeblatt
Postforming design, fits to main saw blade

MEC

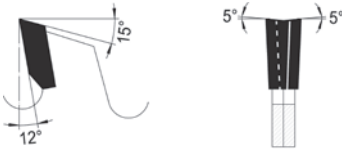
HW

D	B	b	d	Z	ML	Maschine	Art. Nr.
80	3,1	2,2	20	12W		Striebig, Compact	0026.080.21
	3,38	2,2	20	16W		Striebig, Felder	0026.080.22
125	3,35	2,4	22	24W10°			0026.125.23
180	4,55	3,5	30	36W5°		Panhans S45	0026.180.31
220	4,55	3,6	20	48W AW	2/9/62	Schelling	0026.220.21
280	3,4	2,4	45	60W			0026.280.48
	5,0	3,5	45	84W30°		Homag	0026.280.45
300	3,8	2,8	65	72W	2/9/100 2/9/110	Biesse Selco	0026.300.72
	4,55	3,2	20	72W			0026.300.21
	4,55	3,2	30	72W	2/11/73	Schelling	0026.300.31
	4,55	3,2	65	72W	2/9/100 2/9/110	Biesse Selco	0026.300.68
	4,6	3,2	65	72W10°	2/9/100 2/9/110	Biesse Selco	0026.300.65
	4,6	3,2	80	72W	2/14/110	Gabbiani, SCM	0026.300.80
340	5,0	3,5	45	108W30°	3/14/65	Homag	0026.341.49
350	3,8	2,8	65	72W	2/9/100 2/9/110	Biesse Selco	0026.350.67
	4,2	3,0	65	72W	2/9/100 2/9/110	Biesse Selco	0026.350.68
	4,6	3,2	65	72W	2/9/110	Biesse Selco	0026.350.66
	5,0	3,5	65	72W	2/9/100 2/9/110		0026.350.65

0026

HW Vorritzkreissägeblatt - Zweiteilig verstellbare Ausführung

TC Scoring sawblade - Two-piece design, adjustable by intermediate rings

PG
03

Wechselzahn, zweiteilig

Two-piece alternate top bevel tooth

Zum Vorritzen von Plattenwerkstoffen, zweiteilig verstellbar mit Zwischenringen
For scoring of panel materials, two parts adjustable by intermediate rings

MEC/MAN

HW

D	B	b	d	Z	ML	Maschine	Art. Nr.
80	2,8-3,6	4,0	20	10W+10W		Felder	0026.080.20
100	2,8-3,6	4,0	20	12W+12W		Panhans, Martin, Schelling	0026.100.20
						Altendorf, Striebig	0026.100.01
110	2,8-3,6	4,0	20	12W+12W		GMC KGS 610S	0026.110.20
120	2,8-3,6	4,0	20	12W+12W		Holz-Her	0026.120.03
						Martin	0026.120.22
	2,8-3,6	4,0	22	12W+12W	4/5,2/39	Martin	0026.120.06
					4/5,2/55		
	2,8-3,8	4,4	22	12W+12W	2/4,5/42 2/4,8/39	Martin	0026.120.06
	2,8-3,8	4,0	22	12W+12W		Altendorf	0026.120.02
	2,8-3,8	4,4	50	12W+12W		Altendorf	0026.120.04
	2,8-3,8	6,0	50	12W+12W	4/4,5/60	Altendorf, Griggio(*)	0026.120.50
					4/8/60		
125	2,8-3,6	4,0	20	12W+12W		Paoloni	0026.125.20
							0026.125.22
	2,8-3,8	6,0	50	12W+12W	4/4,5/60	Panhans-Hokubema(*)	0026.125.50
					4/8/60		
140	2,8-3,8	4,0	36	12W+12W	3/9/55	Martin T 75 PreX	0026.140.36
					3/4,2/55 2/6,2/51		
180	2,8-3,8	4,4	50	18W+18W	4/6/62	Altendorf	0026.180.51
				20W+20W		Homag	0026.180.13

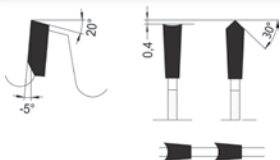
(*) Für Rasterverstellbares QuickStep-Vorritzsystem

(*) For grid-adjustable QuickStep scoring system

0027

HW Formatkreissägeblatt - Für Fertigschnitte ohne Vorritzer

TC Sizing sawblade - Finished cut to size without scoring

PG
03

Hohlzahn-Dach-Flach neg. Spanwinkel

Hollow tooth/inverted V/flat tooth,
neg. rake angle

Für Zuschnitte von Möbelplatten, Thermo-, u. Duroplasten. Negative Zahnform für verbesserte Plattenunterseite
To size furniture boards, Thermo- and Duroplastics. Negative rake angle to improve bottom side

MEC/MAN

HW

D	B	b	d	Z	ML	Art. Nr.
220	3,2	2,2	30	40HD	MLK	0027.220.30
250	3,2	2,2	30	48HD	MLK	⊙ 0027.250.30
303	3,2	2,2	30	60HD	MLK	⊙ 0027.303.30
						⊙ 0127.303.30
350	3,2	2,2	30	72HD	MLK	⊙ 0027.350.30

⊙ geräuschreduzierend vernietet

⊙ Soundstar

MLK: Kombi-Mitnahmebohrungen - Lochkreise: 2/7/42 + 2/9/46,5 + 2/10/60

⊙ rivetted noise reduction

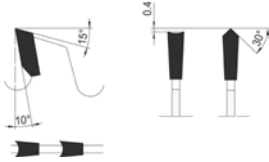
⊙ multiple rivetted noise reduction

MLK: combined pinholes - pinch circle: 2/7/42 + 2/9/46,5 + 2/10/60

0025

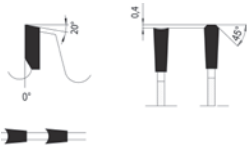
HW Formatkreissägeblatt - Für Fertigschnitte ohne Vorritzer

TC Sizing sawblade - Finished cut to size without scoring

PG
03

Hohlzahn-Dach-Flach

Hollow tooth/inverted V/flat tooth



Hohlzahn-Trapez-Flach

Hollow tooth triple-chip/flat

Zuschnitte von Möbelplatten, Thermo-, u. Duroplasten. Saubere Ober- und Unterkanten
To size furniture boards, Thermo- and Duroplastics. For finished edges

MEC/MAN

HW

D	B	b	d	Z	ML	Art. Nr.
160	2,8	2,0	20	34HDF		0025.160.20
180	2,8	1,8	16	36HDF	1/6/33	0025.180.16
200	2,8	1,8	30	36HDF	MLK	0025.200.30
220	3,2	2,2	30	40HDF	MLK	0025.220.30
				48HDF	MLK	0025.220.31
250	3,2	2,2	30	48HDF	MLK	0025.250.30
				48HDF	MLK	♪ 0025.250.33
303	3,2	2,2	30	60HDF	MLK	♪ 0025.302.30
				60HDF	MLK	🔊 0125.302.30
				60HT	MLK	♪ 0025.308.34
350	3,2	2,2	30	66HT	MLK	♪ 0025.303.30
				72HDF	MLK	♪ 0025.350.30
400	3,2	2,2	30	78HDF	MLK	♪ 0025.400.30
				78HDF	MLK	🔊 0125.400.30



Soundstar



Geräuschgedämmte Ausführung MELODY

MLK: Kombi-Mitnahmebohrungen - Lochkreise: 2/7/42 + 2/9/46,5 + 2/10/60



multiple rivetted noise reduction

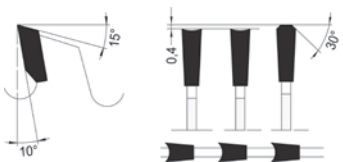
♪ Noise reduced design MELODY

MLK: combined pinholes - pinch circle: 2/7/42 + 2/9/46,5 + 2/10/60

0225

HW Formatkreissägeblatt "SuperPlus" - Für Fertigschnitte ohne Vorritzer

TC Sizing sawblade "SuperPlus" - Finished cut to size without scoring

PG
03

Hohl-Flach-Flach-Trapezzahn

Triple-chip-flat-flat hollow ground

Für hohe Standwege und bessere Schnittgüte bei Schnitten Möbelplatten, Thermo-, u. Duroplasten
For longer service life and better cutting quality for cuts of furniture boards, Thermo- and Duroplastics

MEC/MAN

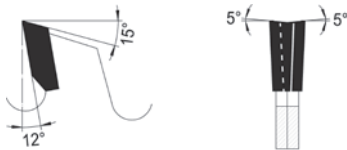
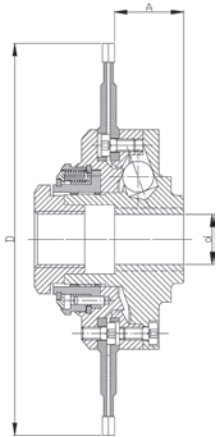
HW

D	B	b	d	Z	ML	Art. Nr.
250	3,2	2,2	30	48HFT	MLK	0025.250.30
303	3,2	2,2	30	60HFT	MLK	0025.302.30
350	3,5	2,4	30	72HFT	MLK	0025.350.30
400	3,5	2,4	30	78 HFT	MLK	0025.400.30

MLK: Kombi-Mitnahmebohrungen - Lochkreise: 2/7/42 + 2/9/46,5 + 2/10/60

MLK: combined pinholes - pinch circle: 2/7/42 + 2/9/46,5 + 2/10/60

Bestückt mit äußerst abriebfestem Mikro Feinkorn Hartmetall mit Chrom-Binder für extrem lange Standwege
Tipped with the latest micro grained carbide development with chrome binder for great durability



Wechselzahn, zweiteilig

Two-piece alternate top bevel tooth

Vorritzsystem mit Rasterverstellung zum Ausrüsten von Formatkreissägen
Scoring system with notch adjustment to equip sliding table saws

MEC/MAN

HW

D	B	d	Z	Maschine	Art. Nr.
120	2,8-3,8	15	12W+12W	Altendorf, Format 4	0036.120.15
	2,8-3,8	20 DPF	12W+12W	SCM, 300, 350, 400, 450	0036.120.20
	2,8-3,8	20	12W+12W	Griggio, Paoloni, Maka	0036.121.20
125	2,8-3,8	22	12W+12W	Hokubema	0036.125.22

Einfache manuelle und werkzeuglose Raster-Verstellung in 5/100 mm-Schritten direkt an der Maschine.
 Weitere Details, siehe ProLock® Spanntechnik Katalog

Easy manual and without tools step-adjustable in 5/100 mm-steps direct in the machine.

Further details, see ProLock® clamping systems brochure.

Ersatzteile / Zubehör
Spare parts / Accessories

MEC/MAN

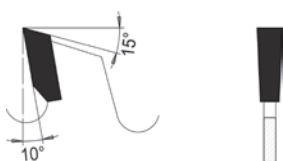
HW

Abmessung		Art. Nr.
QuickStep-System - QuickStep-System	B Ø 15 ①	36.070.15
QuickStep-System - QuickStep-System	B Ø 20 ①	36.070.20
QuickStep-System - QuickStep-System	B Ø 22 ①	36.070.22
Sägen-Befestigungssatz - blade fixing set		36.008.03

Abmessung		Art. Nr.
2-tlg. HM-KSB - 2-part blade	120x2,8-3,8x50 Z=12ES+12ES	0026.120.50
2-tlg. HM-KSB - 2-part blade	125x2,8-3,8x50 Z=12ES+12ES	0026.125.50

① Verstellsystem ohne Sägeblätter

① Adjustment system without saw blades



Flachzahn

Flat tooth

Zum Vorritzen von Plattenwerkstoffen
For scoring of panel boards

MEC/MAN

HW

D	B	b	d	Z	ML	Art. Nr.
150	3,2	2,2	30	30F		0030.150.30
	3,2	2,2	30	48F		0030.150.31
180	3,2	2,2	30	30F		0030.180.34
	3,2	2,2	50	30F	3/22/80 3/6/80	① 0030.180.51
	3,2	2,2	30	42F		0030.180.33
	3,2	2,2	50	42F	3/22/80 3/6/80	① 0030.180.50
	3,2	2,2	30	54F		0030.180.31
	3,2	2,2	50	54F	3/22/80 3/6/80	0030.180.52
200	3,2	2,2	30	36F		0030.200.30
	3,2	2,2	30	48F		0030.200.31
	3,2	2,2	30	60F		0030.200.33
	3,2	2,2	50	60F	3/22/80 3/6/80	① 0030.200.53
255	3,2	2,2	30	60F		0030.255.31
305	3,2	2,2	30	54F		0030.305.31

0032

HW Zerspanersägeblatt - Für Segmentzerspaner

TC Hogger blade - For segmenthogger

PG
03

01

HW

02

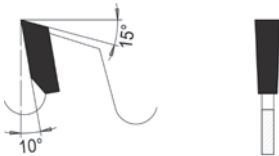
HS

03

WS

04

DP



Flachzahn
Flat tooth

Ersatzsägen für AKE Zerspaner Typ 0033

Spare sawblades for AKE hoggers type 0033

MEC

HW

D	B	b	d	Z	ML	R/L	Art. Nr.
205	4,0	2,8	80	44F	4 SML 6/140	LH	0032.201.01
				44F	4 SML 6/140	RH	0032.202.01
				60F	4 SML 6/140	LH	0032.203.01
				60F	4 SML 6/140	RH	0032.204.01
255	4,0	2,8	80	48F	4 SML 6/140	LH	0032.251.02
				48F	4 SML 6/140	RH	0032.252.02
				60F	4 SML 6/140	LH	0032.253.02
				60F	4 SML 6/140	RH	0032.254.02

SML: Mitnahmeloch angesenkt

LH: oben gegen Uhrzeiger auf 10,5mm Durchmesser angesenkt

RH: oben im Uhrzeiger auf 10,5mm Durchmesser angesenkt

MLK: Pinhole countersunked

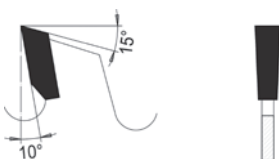
LH: top counterclockwise countersunk to 10.5mm diameter

RH: top clockwise countersunk to 10.5mm diameter

0032

HW Zerspanersägeblatt - Für Segmentzerspaner

TC Hogger blade - For segmenthogger

PG
03

Flachzahn
Flat tooth

Ersatzsägen für AKE Zerspaner Typ 0034

Spare sawblades for AKE hoggers type 0034

MEC

HW

D	B	b	d	Z	ML	R/L	Art. Nr.
205	4,0	2,8	80	44F	4 SML 6/140	LH	0032.201.01
				44F	4 SML 6/140	RH	0032.202.01
				60F	4 SML 6/140	LH	0032.203.01
				60F	4 SML 6/140	RH	0032.204.01
255	4,0	2,8	80	48F	4 SML 6/140	LH	0032.255.01
				48F	4 SML 6/140	RH	0032.255.02
				60F	4 SML 6/140	LH	0032.255.03
				60F	4 SML 6/140	RH	0032.255.04

SML: Mitnahmeloch angesenkt

LH: oben gegen Uhrzeiger auf 10,5mm Durchmesser angesenkt

RH: oben im Uhrzeiger auf 10,5mm Durchmesser angesenkt

MLK: Pinhole countersunked

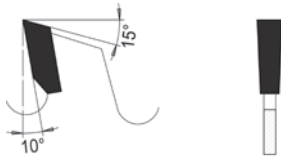
LH: top counterclockwise countersunk to 10.5mm diameter

RH: top clockwise countersunk to 10.5mm diameter

0032

HW Zerspanersägeblatt - Für Segmentzerspaner

TC Hogger blade - For segmenthogger

PG
03

Flachzahn
Flat tooth

Ersatzsagen für Leuco Zerspaner Typ 0033

Spare sawblades for Leuco hoggers type 0033

MEC

HW

D	B	b	d	Z	ML	R/L	Art. Nr.
200	4,0	2,8	80	44/40F	4 SML 6/140	LH	0032.201.40
	4,0	2,8	80	44/40F	4 SML 6/140	RH	0032.202.40
220	4,0	2,8	80	64/60F	4 SML 6/140	LH	0032.203.40
	4,0	2,8	80	64/60F	4 SML 6/140	RH	0032.204.40
250	4,0	2,8	80	60F	4 SML 6/140	LH	0032.221.41
	4,0	2,8	80	60F	4 SML 6/140	RH	0032.222.41
255	4,0	2,8	80	54/48F	4 SML 6/140	LH	0032.250.08
	4,0	2,8	80	54/48F	4 SML 6/140	RH	0032.250.09
260	4,0	2,8	80	78/72F	4 SML 6/140	LH	0032.251.80
	4,0	2,8	80	78/72F	4 SML 6/140	RH	0032.250.80
265	4,0	2,8	100	78/72F	4 SML 6/140	LH	0032.251.10
	4,0	2,8	100	78/72F	4 SML 6/140	RH	0032.250.10
275	4,0	2,8	100	54/48F	4 SML 6/140	LH	0032.255.41
	4,0	2,8	100	54/48F	4 SML 6/140	RH	0032.256.41
280	4,0	2,8	80	60/54F	4 SML 6/140	LH	0032.257.41
	4,0	2,8	80	60/54F	4 SML 6/140	RH	0032.258.41

SML: Mitnahmeloch angesenkt

LH: oben gegen Uhrzeiger auf 10,5mm Durchmesser angesenkt

RH: oben im Uhrzeiger auf 10,5mm Durchmesser angesenkt

MLK: Pinhole countersunked

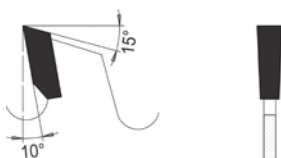
LH: top counterclockwise countersunk to 10.5mm diameter

RH: top clockwise countersunk to 10.5mm diameter

0032

HW Zerspanersägeblatt - Für Segmentzerspaner

TC Hogger blade - For segmenthogger

PG
03

Flachzahn
Flat tooth

Unverbohrte Zerspanersagen für diverse Zerspaner

Not countersunk hoggerblades for different hoggers

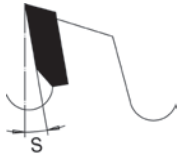
MEC

HW

D	B	b	d	Z	Art. Nr.
205	4,0	2,8	80	44F	0032.202.00
	4,0	2,8	80	60F	0032.204.00
210	4,0	2,8	80	44F	0032.212.00
	4,0	2,8	80	60F	0032.214.00
255	4,0	2,8	80	48F	0032.252.00
	4,0	2,8	80	60F	0032.254.00
260	4,0	2,8	80	48F	0032.266.00
	4,0	2,8	80	60F	0032.268.00
280	4,0	2,8	80	72F	0032.260.10

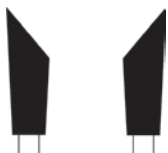
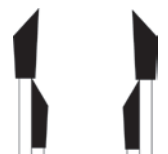
Unverbohrte Zerspanersagen zur Verbohrung auf diverse Zerspanersysteme.
Bitte Zerspaner-Fabrikat angeben!

Unbored hogging saws for boring on various hogging systems.
Please indicate hogger make!


 Spanwinkel **S**
rake angle S

 Fasenwinkel **FA**
chamfer angle FA

 Achswinkel **AW**
axis angle AW

 Wechselzahn **W**
Alternate top bevel tooth W

 Einseitig spitz **R/L**
one-side beveled R/L

 Satz rechts/links **E**
set right/left E
Zum Kappen, Kanten, Fasen und Profilieren
For edge treatment, bevelling, profiling and clipping

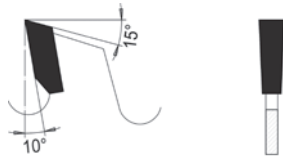
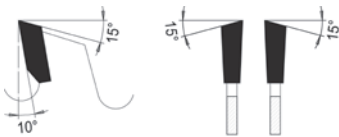
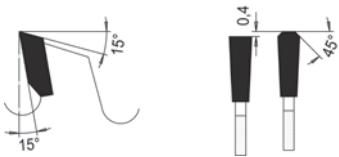
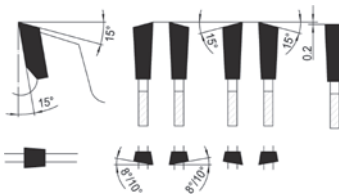
MEC

HW

D	B	b	d	Z	ML	E, W/A	S	R/L	Maschine	Art. Nr.
100	2,4	1,6	22	12W	2/4/30	10°/0°	10°		Holz-Her, EBM, Hebrock	0039.100.23
	3,2	2,2	32	20E		30°/5°	-5°	li	Homag, Wilmsmeyer	0039.100.21
	3,2	2,2	32	20E		30°/5°	-5°	re	Reich	0039.100.22
	3,2	2,2	32	20E	4/5,5/52	20°/10°	10°	li	Homag, Raimann, Wilmsmeyer	0039.100.01
	3,2	2,2	32	20E	4/5,5/52	20°/10°	10°	re	Homag, Raimann, Wilmsmeyer	0039.100.02
	2,6	1,6	32	30W		15°	10°		Brandt	0039.100.32
	3,6	2,4	32	30E		15°/0°	-5°	li	Brandt	0039.100.03
	3,6	2,4	32	30E		15°/0°	-5°	re	Brandt	0039.100.04
110	3,2	2,5	40	20E	SML* 4/5,5/52 oben gegen UZ	45°/5°	-5°	li	Homag	0039.110.43
	3,2	2,5	40	20E	SML* 4/5,5/52 oben im UZ	45°/5°	-5°	re	Homag	0039.110.44
	3,6	2,5	22	20W		20°/0°	10°		Reich	0039.110.22
	3,6	2,4	32	20W		30°/5°	10°		Homag, Wilmsmeyer	0039.110.42
120	3,2	2,2	32	20W		20°/0°	10°		Homag	0039.120.32
	3,6	2,8	40	24W	SML* 4/6/52 im UZ 4/6/52 gegen UZ	30°/0°	8°		Homag	0039.120.40
	3,6	2,8	40	36W	SML* 4/6/52 im UZ 4/6/52 gegen UZ	20°/5°	10°		Homag	0039.120.41
125	2,4	1,6	30	36W	SML* 4/6/48 im UZ 4/6/48 gegen UZ	30°/0°	10°		Homag	0039.125.30
	3,2	2,0	30	36W	SML* 4/6/48 im UZ 4/6/48 gegen UZ	20°	15°		Weeke	0039.127.34
140	3,2	2,2	16	36W		20°/0°	10°		Ott	0039.140.16
150	3,5	2,4	20	36E		20°/10°	10°	li	Ocmac, Olympic, Stefani	0039.150.08
	3,5	2,4	20	36E		20°/10°	10°	re	Ocmac, Olympic, Stefani	0039.150.09
	3,5	2,4	22	48W		20°/0°	10°		IMA, Torwegge	0039.150.41
160	3,5	2,5	22	36W	4/5,5/52	15°/5°	-5°		IMA	0039.161.22
	3,2	2,2	20	48W		20°/0°	10°		Reich	0039.160.20
	3,2	2,2	22	48E		20°/0°	-5°	li	IMA	0039.160.22
	3,2	2,2	22	48E		20°/0°	-5°	re	IMA	0039.160.23
	3,2	2,2	22	48W		15°/5°	-5°		IMA	0039.161.23
180	3,2	2,2	30	54W	SML* 4/5,5/52 oben im UZ	20°/0°	10°		Homag	0039.180.30
200	3,2	2,2	30	60W	4/5,5/52	30°/0°	15°		Homag	0039.200.30
240	3,6	2,2	30	54W	SML* 4/5,5/52 oben im UZ	30°/0°	10°		Homag	0039.240.30

* Auf 10,5mm Durchmesser angesenkt

* Countersunk to 10.5mm diameter


Flachzahn
Flat tooth

Wechselzahn
Alternate top bevel tooth

Trapez-Flachzahn
Trapezoidal flat tooth

Für universellen Einsatz in Holz- und Plattenwerkstoffen auf CNC-Aggregaten
For universal use in wood and boards on CNC
MEC**HW**

D	B	b	d	Z	ML	Art. Nr.
120	2,6	1,6	20	12F	3 SML* 4,5/35 oben im UZ	0039.122.31
	2,6	1,6	30	12F		0039.122.30
	2,6	1,6	20	30W	3 SML* 4,5/35 oben im UZ	0039.122.33
	2,6	1,6	30	30W		0039.122.32
125	2,6	1,6	30	12F	4 SML* 4,5/48 oben im UZ	0039.127.31
	2,6	1,6	30	30W	4 SML* 4,5/48 oben im UZ	0039.127.33
	3,2	2,0	30	36W	8 SML* 5,3/48 oben im UZ 8 SML* 5,3/48 oben gegen UZ	0039.127.35
160	2,6	1,6	30	12F	4 SML* 5,5/52 oben im UZ	0039.162.30
	2,6	1,6	30	30W	4 SML* 5,5/52 oben im UZ	0039.162.31
	2,6	1,6	30	48W	4 SML* 5,5/52 oben im UZ	0039.162.32
180	2,8	1,8	30	12F	4 SML* 5,5/52 oben im UZ	0039.182.31
	3,2	2,2	30	30W	4 SML* 5,5/52 oben im UZ	0039.182.34
	3,2	2,2	30	42W	4 SML* 5,5/52 oben im UZ	0039.182.36
	3,2	2,2	30	54W	4 SML* 5,5/52 oben im UZ	0039.180.37
200	2,8	1,8	30	16F	4 SML* 5,5/52 oben im UZ	0039.202.32
	3,2	2,2	30	36W	4 SML* 5,5/52 oben im UZ	0039.202.35
	3,2	2,2	30	48W	4 SML* 5,5/52 oben im UZ	0039.202.37
	3,2	2,2	30	60W	4 SML* 5,5/52 oben im UZ	0039.200.31
220	3,2	2,2	30	36W	4 SML* 6,5/60 oben im UZ	0039.222.30
	3,2	2,2	30	64W	4 SML* 6,5/60 oben im UZ	0039.222.31
240	3,0	2,0	30	30W	4 SML* 5,5/52 oben im UZ	0039.242.31
	3,2	2,2	30	54FT	4 SML* 5,5/52 oben im UZ	0039.242.30
	3,6	2,2	30	54W	4 SML* 5,5/52 oben im UZ	0039.240.31
	3,0	2,2	30	75W 5+	8 SML* 5,5/52 im UZ oben 8 SML* 5,5/52 gegen UZ oben	0515.240.30
	3,0	2,2	40	75W 5+	8 SML* 5,5/52 oben im UZ	0515.240.40
250	3,2	2,2	35	48W	1/6/50	0039.252.36
	3,2	2,2	30	48W	MLK	0039.252.31
	3,2	2,2	35	60W	1/6/50	0039.252.37
	3,2	2,2	30	60W	MLK	0039.252.33
	3,2	2,2	35	80W	1/6/50	0039.252.38
	3,2	2,2	30	80W	MLK	0039.252.35

* Auf 10,5mm Durchmesser angesenkt

5+ Geschliffen in sehr scharfen 5er-Zahngruppen

SML: Mitnahmeloch angesenkt

MLK: Kombi-Mitnahmebohrungen - Lochkreise: 2/7/42 + 2/9/46,5 + 2/10/60

* Countersunk to 10.5mm diameter

5+ Grinded in extremely sharp tooth group combinations of 5 teeth each

SML: Pinhole countersunked

MLK: combined pinholes - pinch circle: 2/7/42 + 2/9/46,5 + 2/10/60



Für Fräsdorn mit Schaft Art. 495.030.004
 For milling arbor art. 495.030.004

MEC

HW

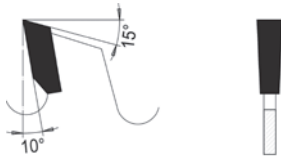
D	B	b	d	Z	ML	Art. Nr.
150	3,2	2,2	30	24W	4 SML* 6,5/48 m.A.	0039.152.32
	3,2	2,2	30	36W	4 SML* 6,5/48 m.A.	0039.152.33
	3,2	2,2	30	48W	4 SML* 6,5/48 m.A.	0039.152.34
180	2,8	1,8	30	12F	4 SML* 6,5/48 m.A.	0039.182.30
	3,2	2,2	30	30W	4 SML* 6,5/48 m.A.	0039.182.33
	3,2	2,2	30	42W	4 SML* 6,5/48 m.A.	0039.182.35
	3,2	2,2	30	54W	4 SML* 6,5/48 m.A.	0039.182.32
200	2,8	1,8	30	16F	4 SML* 6,5/48 m.A.	0039.202.31
	3,2	2,2	30	36W	4 SML* 6,5/48 m.A.	0039.202.34
	3,2	2,2	30	48W	4 SML* 6,5/48 m.A.	0039.202.36
	3,2	2,2	30	60W	4 SML* 6,5/48 m.A.	0039.202.38

* Auf 10,5mm Durchmesser gegen Uhrzeiger oben angesenkt

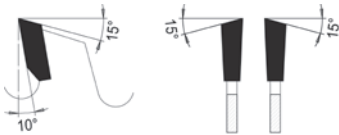
SML: Mitnahmeloch angesenkt

* To 10,5mm diameter counterclockwise countersunk at the top

SML: Pinhole countersunked

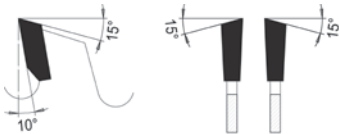


Flachzahn

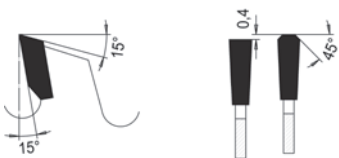
Flat tooth

Wechselzahn

Alternate top bevel tooth



Wechselzahn

Alternate top bevel tooth

Trapez-Flachzahn

Trapezoidal flat tooth
Für HSK-Sägenaufnahme Art. 47.106.010, 47.106.014
For HSK-saw fitting art. 47.106.010, 47.106.014
MEC**HW**

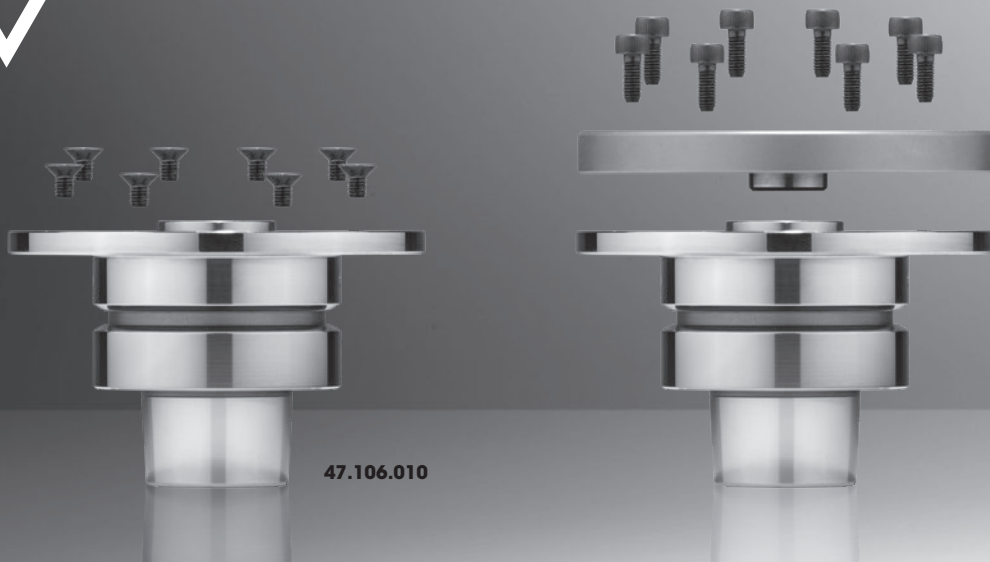
D	B	b	d	Z	ML	Art. Nr.
250	3,2	2,2	30	48W	8 SML 5,5/90	0039.252.30
	3,2	2,2	30	60W	8 SML 5,5/90	0039.252.32
	3,2	2,2	30	80W	8 SML 5,5/90	0039.252.34
280	3,2	2,2	30	48W	8 SML 5,5/90	0039.282.30
	3,2	2,2	30	60W	8 SML 5,5/90	0039.282.31
	3,2	2,2	30	80W	8 SML 5,5/90	0039.282.32
300	3,2	2,2	30	36W	8 SML 5,5/90	0039.302.30
	3,2	2,2	30	54W	8 SML 5,5/90	0039.302.31
	3,2	2,2	30	72W	8 SML 5,5/90	0039.302.32
350	3,5	2,4	30	54W	8 SML 5,5/90	0039.352.30
	3,5	2,4	30	72W	8 SML 5,5/90	0039.352.31
	3,5	2,4	30	84FT	8 SML 5,5/90	0039.352.33
	3,5	2,4	30	84W	8 SML 5,5/90	0039.352.32

* Mitnahmelöcher angesenkt für Direktverschraubung mit der Sägenaufnahme
 Bei Verwendung des Gegenflanschs ist keine Ansenkung notwendig

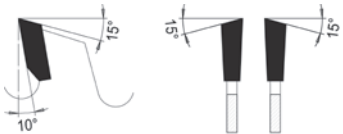
* Pinholes countersunk for direct screw connection with the saw fitting
 When using the counter flange, no countersinking is necessary

ProLock

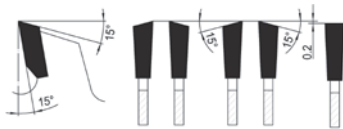

tool system

 Werkzeuge durchdacht einspannen
 Werkstoffe perfekt zerspanen


47.106.010



Wechselzahn

Alternate top bevel tooth
Für HSK-Sägenaufnahme Art. 47.300, 47.400, 47.500
For HSK-saw fitting art. 47.300, 47.400, 47.500

MEC

HW

D	B	b	d	Z	ML	Art. Nr.
150	3,2	2,2	30	24W	6 SML 5,5/60	8039.153.30
	3,2	2,2	30	36W	6 SML 5,5/60	8039.153.31
180	3,2	2,2	30	30W	6 SML 5,5/60	8039.183.30
	3,2	2,2	30	42W	6 SML 5,5/60	8039.183.31
	3,2	2,2	30	54W	6 SML 5,5/60	8015.180.062
	3,0	2,2	30	60W 5+	6 SML 5,5/60	8039.183.36
200	3,2	2,2	30	36W	6 SML 5,5/60	8014.200.030
	3,2	2,2	30	48W	6 SML 5,5/60	8014.200.032
	3,2	2,2	30	60W	6 SML 5,5/60	8039.203.32
	3,0	2,2	30	65W 5+	6 SML 5,5/60	8515.200.012
	3,2	2,2	30	48W	6 SML 5,5/60	8014.250.009
250	3,2	2,2	30	60W	6 SML 5,5/60	8814.250.160
	3,0	2,2	30	80W 5+	6 SML 5,5/60	8515.250.011

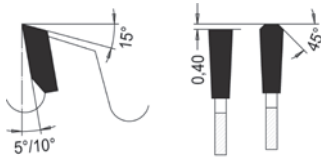
5+ Geschliffen in 5er-Zahngruppen* Mitnahmelöcher angesenkt für Direktverschraubung mit der Sägenaufnahme
Bei Verwendung des Gegenflanschs ist keine Ansenkung notwendig**5+** *Grinded in extremely sharp tooth group combinations of 5 teeth each** *Pinholes countersunk for direct screw connection with the saw fitting*
When using the counter flange, no countersinking is necessary

GlueLiner®



5+

47.400



Trapez-Flachzahn
Trapezoidal Flat tooth

Profile oder Platten mit Wandstärke 2-8 mm
Profiles or panels with 2-8 mm wall thickness

MEC
HW

D	B	b	d	Z	ML	Maschine	Art. Nr.
170	2,8	2,2	30	48FT	2/7/42	Elu, Haffner, Holz-Her	0040.170.30
180	2,2	1,6	20	60FT	2/6/32	Haffner, Makita	0040.180.20
200	3,3	2,8	30	54FT	2/7/42	Eisele, Eumenia, Häfele	0040.200.30
	2,2	1,6	20	60FT	2/6/32	Emmegi, Pressta Eisele	0040.200.21
	2,8	2,2	20	72FT	2/6/32	Emmegi, Pressta Eisele	0040.200.20
250	3,3	2,8	30	66FT	MLK	DeWalt, Elu, Haffner, Holz-Her, Makita	⊙ 0040.250.30
	3,3	2,8	30	80FT	MLK	Elu, Haffner, Makita, Rapid, Ulmia	0040.250.35
	2,4	1,8	30	100FT	MLK	Elu, Haffner, Makita, Rapid, Ulmia	0040.250.31
275	3,3	2,8	40	72FT	2/9/55 4/12/64	Eisele LMS1, Graule	0040.275.40
280	3,2	2,6	30	96FT	MLK	AEG, ELU TS 161/20, Mafell	0040.280.30
300	3,6	3,0	30	72FT	MLK	DeWalt, Fezer, Rapid, Schleicher, Ulmia	⊙ 0040.300.29
	3,5	3,0	30	84FT	MLK	DeWalt, Fezer, Rapid, Schleicher, Ulmia	⊙ 0040.300.30
	3,5	3,0	32	84FT	2/10/63	Eisele LSM300, Elu MGS/ Emmegi, FOM	⊙ 0040.300.33
	3,3	2,8	30	96FT	MLK	DeWalt, Fezer, Rapid, Schleicher, Ulmia	⊙ 0040.300.31
	2,2	1,6	30	120FT	MLK	DeWalt, Fezer, Rapid, Schleicher, Ulmia	⊙ 0040.300.34
320	3,5	3,0	30	84FT	MLK	Rapid UGS/GKS	⊙ 0040.320.30
350	3,6	3,0	30	84FT	MLK	DeWalt, FOM, Haffner, Pfeiffer, Rapid, Ulmia	⊙ 0040.350.29
	3,5	3,0	30	90FT	MLK	DeWalt, Haffner, Pfeiffer, Rapid, Ulmia	⊙ 0040.350.30
	3,5	3,0	30	90FT	MLK	DeWalt, Haffner, Pfeiffer, Rapid, Ulmia	♯ 0140.350.30
	3,5	3,0	32	90FT	2/10/63	Eisele LMS350 M/S, Emmegi, Kasto	⊙ 0040.350.34
	3,5	3,0	40	90FT	2/9/55 4/12/64	Eisele LMS II-PV/VA-L	⊙ 0040.350.40
	3,2	2,6	30	108FT	MLK	DeWalt, Haffner, Pfeiffer, Rapid, Ulmia	⊙ 0040.350.35
	2,7	2,0	30	120FT	MLK	DeWalt, Haffner, Pfeiffer, Rapid, Ulmia	⊙ 0040.350.28
370	3,6	3,0	30	96FT	MLK	Rapid DGS	⊙ 0040.370.30
	3,6	3,0	50	96FT	4/15/80	Kaltenbach	⊙ 0040.370.50
400	4,2	3,4	30	72FT	MLK	DeWalt, Haffner, Rapid, Ulmia, Wegoma	⊙ 0040.400.31
	3,6	3,0	30	96FT	MLK	DeWalt, FOM, Haffner, Rapid, Ulmia, Wegoma	⊙ 0040.400.30
	3,6	3,0	50	96FT	4/15/80	Kaltenbach	⊙ 0040.400.50
	4,4	3,8	40	96FT	2/15/80 2/12/64	Eisele LMSIID, LSM2, HVG	⊙ 0040.400.40
	3,6	3,0	30	120FT	MLK	DeWalt, Haffner, Rapid, Ulmia, Wegoma	⊙ 0040.400.41
	3,0	2,4	30	130FT	MLK	DeWalt, Haffner, Rapid, Ulmia, Wegoma	⊙ 0040.400.29
420	3,5	3,0	30	96FT	10,5/70	Elu, Rapid DGL, SAT	⊙ 0040.420.30
	3,5	3,0	30	96FT	10,5/70	Elu, Rapid DGL, SAT	♯ ⊙ 0140.420.30
	4,4	3,8	30	96FT	10,5/70	Elu DG 102, Rapid DGL, SA 103, SAT	⊙ 0040.420.31
430	3,5	3,0	30	96FT	10,5/70	Rapid DGL-B, SGS	⊙ 0040.430.30

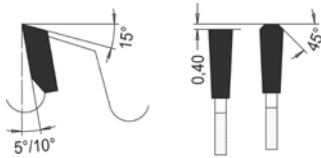
⊙ geräuschreduzierend vernietet
 Ⓢ Soundstar

MLK: Kombi-Mitnahmebohrungen - Lochkreise: 2/7/42 + 2/9/46,5 + 2/10/60

⊙ rivetted noise reduction

Ⓢ multiple rivetted noise reduction

MLK: combined pinholes - pinch circle: 2/7/42 + 2/9/46,5 + 2/10/60



Trapez-Flachzahn
Trapezoidal Flat tooth

Profile oder Platten mit Wandstärke 2-8 mm
Profiles or panels with 2-8 mm wall thickness

MEC

HW

D	B	b	d	Z	ML	Maschine	Art. Nr.
450	4,4	3,8	30	102FT		FOM, Harwi, Mayer, Rapid UTK90	⊙ 0040.450.30
	4,4	3,8	30	120FT		Harwi, Mayer, Rapid UTK90	⊙ 0040.450.33
500	4,4	3,8	25,4	120FT		Oliver	⊙ 0040.500.26
	4,0	3,4	30	120FT	2/10,5/70	Elu, Haffner, Oliver, Pfeiffer, Rapid	⊙ 0040.500.29
	4,0	3,4	30	120FT	2/10,5/70	Elu, Haffner, Oliver, Pfeiffer, Rapid	♪ 0140.500.29
	4,4	3,8	30	120FT	2/10,5/70	Rapid BSK, DGL500	⊙ 0040.500.30
	4,4	3,4	80	120FT	6/9/100	Schirmer, Wegoma	♪ 0140.500.81
	4,8	4,2	30	120FT		Elumatec, Haffner, Martin	⊙ 0040.500.32
	3,3	2,8	30	140FT	2/10,5/70	Elumatec, Haffner, Martin, Rapid	⊙ 0040.500.40
	4,0	3,4	30	144FT		Elumatec, Haffner, Martin	⊙ 0040.501.30
520	4,4	3,8	30	120FT		Elumatec	⊙ 0040.520.30
550	4,6	3,6	30	110FT		Elumatec	⊙ 0040.550.29
	4,0	3,4	30	132FT	2/10,5/70	Rapid	⊙ 0040.550.30
600	4,6	4,0	30	138FT		Grau, Stegmaier	⊙ 0040.600.30
650	5,0	4,0	30	144FT		Emmegi	⊙ 0040.650.30

⊙ geräuschreduzierend vernietet

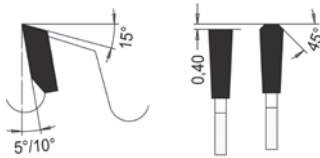
🔊 Soundstar

MLK: Kombi-Mitnahmebohrungen - Lochkreise: 2/7/42 + 2/9/46,5 + 2/10/60

⊙ rivetted noise reduction

🔊 multiple rivetted noise reduction

MLK: combined pinholes - pinch circle: 2/7/42 + 2/9/46,5 + 2/10/60



Trapez-Flachzahn
Trapezoidal Flat tooth

Profile oder Platten mit Wandstärke 4-20 mm
Profiles or panels with 4-20 mm wall thickness

MEC
HW

D	B	b	d	Z	ML	Maschine	Art. Nr.
300	3,6	3,0	30	72FT	MLK	DeWalt, Fezer, Rapid, Schleicher, Ulmia	⊙ 0040.300.29
350	4,2	3,4	30	54FT	MLK	Mayer, Schelling, Anthon, Homag	⊙ 0040.350.36
	4,2	3,4	30	72FT	MLK	Mayer, Schelling, Anthon, Homag	⊙ 0040.350.37
	4,2	3,4	30	72FT	MLK	DeWalt, Haffner, Pfeiffer, Rapid, Ulmia	⊙ 0040.350.31
	3,6	3,0	30	84FT	MLK	DeWalt, FOM, Ulmia, Haffner, Pfeiffer, Rapid,	⊙ 0040.350.29
400	4,2	3,4	30	72FT	MLK	DeWalt, Haffner, Rapid, Ulmia, Wegoma	⊙ 0040.400.31
450	4,4	3,8	30	96FT		Harwi, Mayer, Rapid UTK90	⊙ 0040.450.31
	4,8	3,8	30	72FT	MLK	Mayer, Schelling, Anthon, Homag	⊙ 0040.450.35
	4,8	3,8	30	72FT		Harwi, Mayer, Rapid UTK90	⊙ 0040.450.32
500	5,0	4,0	30	72FT		Mayer, Schelling, Anthon, Homag	⊙ 0040.500.34
	5,0	4,0	30	72FT		Elumatec, Haffner, Martin	⊙ 0040.500.31
	4,2	3,6	80	84FT	6/6,5/100	Schirmer, Wegoma	☞ 0040.500.80
	4,8	4,0	30	96FT		Elumatec, Haffner, Martin	⊙ 0040.500.38
550	5,0	4,0	30	72FT		Mayer, Schelling, Anthon, Homag	⊙ 0040.550.33
	5,0	4,0	30	96FT		Elumatec	⊙ 0040.550.31
600	4,8	4,0	40	96FT	2/11/63	Pressta Eisele	⊙ 0040.600.40
650	5,2	4,0	30	72FT	MLK	Mayer, Schelling, Anthon, Homag	⊙ 0040.650.34

⊙ geräuschreduzierend vernietet

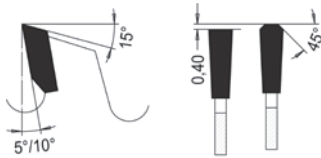
☞ Soundstar

MLK: Kombi-Mitnahmebohrungen - Lochkreise: 2/7/42 + 2/9/46,5 + 2/10/60

⊙ rivetted noise reduction

☞ multiple rivetted noise reduction

MLK: combined pinholes - pinch circle: 2/7/42 + 2/9/46,5 + 2/10/60



Trapez-Flachzahn
Trapezoidal Flat tooth

Zum Trennen von eloxierten oder lackierten Aluprofilen liefern wir Sägeblätter mit Spezialschliff.

For the cutting of anodized or painted Aluminum profiles we supply saw blades with special grinding with special grinding.

Profile oder Platten mit Wandstärke 8-50 mm
Profiles or panels with 8-50 mm wall thickness

MEC
HW

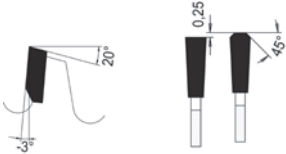
D	B	b	d	Z	ML	Maschine	Art. Nr.
350	4,2	3,4	30	54FT	MLK	DeWalt, Haffner, Pfeiffer, Rapid, Ulmia	⊙ 0040.350.33
400	4,2	3,4	30	60FT	MLK	DeWalt, Haffner, Rapid, Ulmia, Wegoma	⊙ 0040.400.33
420	3,8	3,0	30	56FT	2/10,5/70	Elu, Rapid DGL, SAT	⊙ 0040.420.34
450	3,8	3,0	30	36FT		Mayer, Schelling, Anthon, Homag	⊙ 0040.450.34
460	4,4	3,5	30	36FT	2/13/94	Mayer, Schelling, Anthon, Homag	0040.460.30
500	4,4	3,6	30	68FT		Elumatec, Haffner, Martin	⊙ 0040.500.36
550	5,0	4,0	30	72FT		Elumatec	⊙ 0040.550.32
600	4,50	3,80	40	60FAW	2/11/63	Pressta Eisele	⊙ 0040.600.41
	4,00	3,50	40	96FAW	2/11/63	Pressta Eisele	⊙ 0040.600.42
620	5,2	4,2	40	36FT		Mayer, Schelling, Anthon	⊙ 0040.620.40
	5,50	4,50	40	60FT	2/13/114 2/13/140	Schelling	⊙ 0040.620.41
650	5,2	4,0	30	60FT		Mayer	⊙ 0040.650.31
	5,2	4,0	30	60FT		Mayer, Schelling, Anthon, Homag	⊙ 0040.650.33
	5,2	4,0	30	72FT		Mayer	⊙ 0040.650.32
670	6,5	5,0	40	32FT	2/13/114 2/14/140	Mayer, Schelling, Anthon, Homag	⊙ 0040.670.40

⊙ geräuschreduzierend vernietet

MLK: Kombi-Mitnahmebohrungen - Lochkreise: 2/7/42 + 2/9/46,5 + 2/10/60

⊙ rivetted noise reduction

MLK: combined pinholes - pinch circle: 2/7/42 + 2/9/46,5 + 2/10/60



Trapez-Flachzahn negativer Spanwinkel
Trapezoidal flat tooth with neg. rake angle

Für Profilstärke 1-3 mm
For 1-3 mm profile thickness

MEC/MAN
HW

D	B	b	d	Z	ML	Maschine	Art. Nr.
160	2,2	1,6	20	60FT	2/6/32	AEG, Fein, Festo, Haffner, Kress, Mafell, Makita, Reich	0042.160.20
216	2,2	1,6	30	80FT	2/7/42	DeWalt, Elu, Hitachi, Reich	0042.216.29
	3,0	2,4	30	80FT	2/7/42	DeWalt, Elu, Hitachi, Reich	0042.216.31
220	3,3	2,8	30	72FT	MLK	Elu, Festo, Haffner, Reich	0042.220.30
250	2,8	2,2	30	80FT	MLK	Baier, Elu, Fezer, Haffner, Kaltenbach, Makita, Trennjäger	0042.250.34
	3,3	2,8	30	80FT	MLK	Baier, Elu, Fezer, Haffner, Kaltenbach, Makita, Trennjäger	☞ 0042.250.30
	3,3	2,8	30	80FT	MLK	Baier, Elu, Fezer, Haffner, Kaltenbach, Makita, Trennjäger	0142.250.30
	3,3	2,8	32	80FT	MLK	Elu TGS 71	0042.250.32
	3,3	2,8	30	96FT	MLK	Baier, Elu, Makita	0042.250.28
	2,2	1,8	30	100FT	MLK	Baier, Elu, Fezer, Haffner, Kaltenbach, Makita, Trennjäger	0042.250.27
275	3,3	2,8	40	88FT	2/9/55 4/12/64	Eisele, Graule	0042.275.39
280	3,3	2,8	30	80FT	MLK	Mafell, AEG, Elumatec	0042.280.30
300	2,8	2,3	30	96FT	MLK	DeWalt, Fezer, Rapid	⊙ 0042.300.34
	3,5	3,0	30	96FT	MLK	DeWalt, Fezer, Rapid	⊙ 0042.300.30
	3,5	3,0	30	96FT	MLK	DeWalt, Fezer, Rapid, Schleicher, Ulmia	☞ 0142.300.30
	3,5	3,0	32	96FT	MLK	Fezer, Rapid, Trennjäger	⊙ 0042.300.32
	3,5	3,0	40	96FT	2/9/55 4/12/64	Eisele, Graule	⊙ 0042.300.40
	2,2	1,8	30	120FT	MLK	DeWalt, Fezer, Rapid, Schleicher, Ulmia	⊙ 0042.300.28
330	3,5	3,0	30	102FT	MLK	Haffner	⊙ 0042.330.30
	3,5	3,0	32	102FT	MLK	Elu DG-79	⊙ 0042.330.32
350	2,8	2,3	30	108FT	MLK	Berg&Schmid, DeWalt, Haffner, Pfeiffer, Wegoma	⊙ 0042.350.34
	3,5	3,0	30	108FT	MLK	Berg&Schmid, DeWalt, Haffner, Pfeiffer, Wegoma	⊙ 0042.350.30
	3,5	3,0	30	108FT	MLK	Berg&Schmid, De- Walt, Haffner, Pfeiffer, Wegoma	☞ 0142.350.30
	3,5	3,0	32	108FT	4/10/63	Eisele LMS 350 M/S	⊙ 0042.350.32
	3,5	3,0	40	108FT	2/9/55 4/12/64	Eisele LMS II-PV/VA-L	⊙ 0042.350.40
	2,7	2,0	30	120FT	MLK	Berg&Schmid, DeWalt, Haffner, Pfeiffer, Wegoma	⊙ 0042.350.28

⊙ geräuschreduzierend vernietet

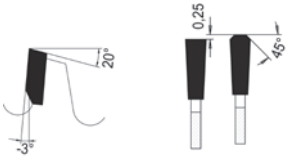
☞ Soundstar

MLK: Kombi-Mitnahmebohrungen - Lochkreise: 2/7/42 + 2/9/46,5 + 2/10/60

⊙ rivetted noise reduction

☞ multiple rivetted noise reduction

MLK: combined pinholes - pinch circle: 2/7/42 + 2/9/46,5 + 2/10/60



Trapez-Flachzahn negativer Spanwinkel
Trapezoidal flat tooth with neg. rake angle

Für Profilstärke 1-3 mm
For 1-3 mm profile thickness

MEC/MAN

HW

D	B	b	d	Z	ML	Maschine	Art. Nr.
380	3,5	3,0	32	110FT	MLK	Elumatec, Elu	⊙ 0042.380.32
400	3,6	3,0	30	120FT	MLK	DeWalt, Haffner, Rapid, Ulmia, Wegoma	⊙ 0042.400.32
						DeWalt, Haffner, Rapid, Ulmia, Wegoma	⊙ 0042.400.30
500	3,3	2,8	30	140FT	2/10,5/70	Elumatec, Haffner, Rapid	⊙ 0042.500.31
520	4,4	3,8	30	120FT		Graule	⊙ 0042.520.30
550	4,4	3,8	30	128FT		Elu, Rapid	⊙ 0042.550.30
600	4,6	4,0	30	140FT		Stürtz	⊙ 0042.600.30

⊙ geräuschreduzierend vernietet

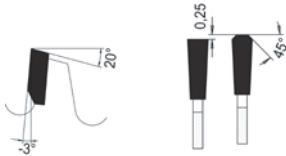
☞ Soundstar

MLK: Kombi-Mitnahmebohrungen - Lochkreise: 2/7/42 + 2/9/46,5 + 2/10/60

⊙ rivetted noise reduction

☞ multiple rivetted noise reduction

MLK: combined pinholes - pinch circle: 2/7/42 + 2/9/46,5 + 2/10/60



Trapez-Flachzahn negativer Spanwinkel
Trapezoidal flat tooth with neg. rake angle

Für Profilstärke 2-10 mm
For 2-10 mm profile thickness

MEC/MAN

HW

D	B	b	d	Z	ML	Maschine	Art. Nr.
180	2,8	2,2	30	42FT	2/7/42	Bosch, Elu, Festo, Reich	0042.180.31
	3,3	2,8	20	42FT	2/6/32	Haffner, Makita	0042.180.21
200	3,3	2,8	30	48FT		Eisele, Eumenia, Häfele, Urban	0042.200.31
	3,3	2,8	30	60FT	2/7/42	Eisele, Eumenia, Häfele, Ulmia, Urban	0042.200.30
210	2,8	2,2	30	60FT	2/7/42	Makita, Metabo, Hitachi	0042.210.30
216	3,0	2,4	30	60FT	2/7/42	DeWalt, Elu, Hitachi, Reich	0042.216.30
250	3,3	2,8	30	54FT	MLK	Elu, Haffner, Makita, Ulmia	0042.250.31
	3,3	2,8	30	60FT	MLK	Baier, Elu, Fezer, Haffner, Kaltenbach, Makita, Trennjäger	0042.250.29
300	3,6	3,0	30	60FT	MLK	DeWalt, Fezer, Rapid	0042.300.31
	3,6	3,0	30	72FT	MLK	DeWalt, Fezer, Rapid	0042.300.29
305	2,8	2,2	30	80FT	MLK	Elu, Hitachi, Weidmann	0042.305.30
330	3,5	3,0	30	84FT	MLK	Elu, Eisele, Graule Berg&Schmid	0042.330.31
350	3,6	3,0	30	72FT	MLK	DeWalt, Haffner, Pfeiffer, Wegoma	0042.350.31
	3,6	3,0	30	84FT		Berg&Schmid, DeWalt, Haffner, Pfeiffer, Wegoma	0042.350.29
370	3,6	3,0	30	60FT	MLK	Eckert, Elu	0042.370.30
	3,6	3,0	30	80FT	MLK	Eckert, Elu	0042.370.31
400	3,8	3,2	50	66FT	4/15/80	Kaltenbach	0042.400.50
	3,6	3,0	30	90FT	MLK	DeWalt, Haffner, Rapid, Ulmia, Wegoma	0042.400.31
	3,6	3,0	50	90FT	4/15/80	Kaltenbach TL 400	0042.400.51
	4,4	3,8	40	90FT	2/15/80 2/12/64	Eisele LMS II/D + PV	0042.400.40
420	3,8	3,2	30	90FT	2/10,5/70	Elu, Haffner, Rapid, Ulmia, Wegoma	0042.420.31
	4,4	3,8	30	90FT	2/10,5/70	Elu, Haffner, Rapid, Ulmia, Wegoma	0042.420.33
	3,8	3,2	30	108FT	2/10,5/70	Elu DG 102/104 MGS 105	0042.420.30
450	4,8	4,0	30	96FT		DeWalt, Haffner, Rapid	0042.450.42
500	4,4	3,8	30	120FT	2/10,5/60	Haffner, Pfeiffer	0042.500.30
550	4,4	3,8	30	96FT		Elu, Rapid	0042.550.31

MLK: Kombi-Mitnahmebohrungen - Lochkreise: 2/7/42 + 2/9/46,5 + 2/10/60

MLK: *combined pinholes - pinch circle: 2/7/42 + 2/9/46,5 + 2/10/60*

0043

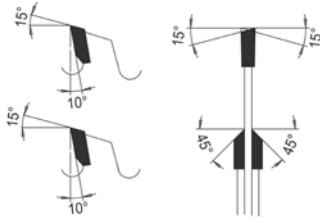
HW Fase-Sägesatz - Zum Trennen und Fasen

TC Clipping bevelset - For cutting and chamfering

PG
03

01

HW



Wechselzahn, Zahn einseitig spitz/plan

Alternate top bevel tooth
one-side bevelled/planed

Satzwerkzeug zum Austrennen von Glasleisten und als Kapffase-Satz
Toolset for removing glass ledges or as clipping-bevel-set

MEC

HW

D	B	b	d	Z	ML	R/L	Maschine	Art. Nr.
92	3,0	2,5	30	24E 45°		LH	Rotox	0043.092.30
	3,0	2,5	30	24E 45°		RH	Rotox	0043.092.31
95	2,0	1,8	20	20E 45°		LH	Haffner	0043.095.20
	2,0	1,8	20	20E 45°		RH	Haffner	0043.095.21
98	3,0	2,5	32	36E 45°		LH	Elumatec	0043.098.32
	3,0	2,5	32	36E 45°		RH	Elumatec	0043.098.33
103	2,1	1,6	32	24E 45°		LH	Wegoma	0043.103.32
	2,1	1,6	32	24E 45°		RH	Wegoma	0043.103.33
175	2,1	1,6	20	68W			Haffner GL179	0043.175.20
200	2,2	1,8	20	60W			Striffler	0043.200.20
	2,1	1,6	32	80W	MLK		Wegoma	0043.200.32
	2,2	1,8	30	100TF neg.	MLK		Rotox	0043.200.30
250	2,1	1,6	30	120TF neg.	MLK		BJM, Rapid	0043.250.31

MLK: Kombi-Mitnahmebohrungen - Lochkreise: 2/7/42 + 2/9/46,5 + 2/10/60

MLK: combined pinholes - pinch circle: 2/7/42 + 2/9/46,5 + 2/10/60

02

HS

03

WS

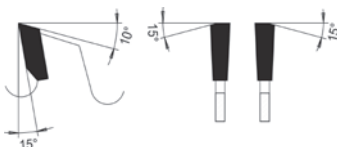
04

DP

0043

HW Ausklinksägeblatt - Für Aluprofile oder NE-Legierungen

TC Notching sawblade - For aluprofiles or non-ferrous alloys

PG
03

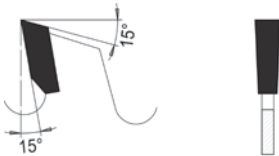
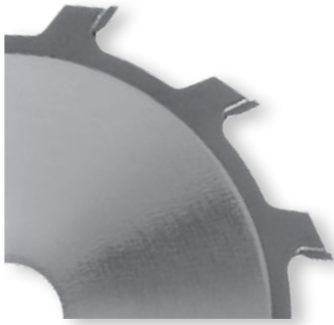
Flachzahn mit wechseltiger Fase
Flat tooth with alternating chamfer

Zum Ausklinken, Sägen und Zerspanen von Profilen
For notching, sawing and hogging of profiles

MEC

HW

D	B	b	d	Z	Maschine	Art. Nr.
200	8,0	6,0	40	32F	Graule	0043.200.41
250	8,0	6,0	30	40F		0043.250.30
	8,0	6,0	40	40F	Rapid	0043.250.40
300	8,0	6,0	40	16F	Eisele	0043.300.41



Flachzahn
Flat tooth

* Große Spanräume ermöglichen die verdreht aufeinander gelegte Verwendung als Satzwerkzeug für größere Nutbreiten

* Large chip spaces enable twisted use on top of each other as a set tool for larger groove widths

Zum Nuten fräsen längs der Faser oder in Plattenwerkstoffen bei mechanischem Vorschub
For groove milling along the fiber or in panel materials with mechanical feed

MEC
HW

D	B	b	d	Z	Art. Nr.
125	1,5	1,0	30	12F	2360.125.01
	2,0	1,4	30	12F	2360.125.05
	2,5	1,4	30	12F	2360.125.09
	3,0	2,0	30	12F	2360.125.11
	3,5	2,4	30	12F	2360.125.13
	4,0	3,0	30	12F	2360.125.15
	4,5	3,0	30	12F	2360.125.17
140	5,0	3,5	30	12F	2360.125.19
	6,0	4,0	30	12F	2360.125.21
	1,5	1,0	30	12F	2360.140.01
	1,8	1,2	30	12F	2360.140.03
	2,0	1,4	30	12F	2360.140.05
	2,5	1,4	30	12F	2360.140.09
	3,0	2,0	30	12F	2360.140.11
150	3,5	2,4	30	12F	2360.140.13
	4,0	3,0	30	12F	2360.140.15
	5,0	3,5	30	12F	2360.140.17
	6,0	4,0	30	12F	2360.140.19
	7,0	6,0	30	12F	2360.140.21
	8,0	6,0	30	12F	2360.140.23
	10,0	7,0	30	12F	2360.140.27
180	4,0	3,0	30	12F	2360.150.15
	5,0	3,5	30	12F	2360.150.17
	6,0	4,0	30	12F	2360.150.19
	3,0	2,0	30	18F	2360.150.01
	4,0	3,0	30	18F	2360.150.03
	5,0	3,5	30	18F	2360.150.05
	6,0	4,0	30	18F	2360.150.07
180	8,0	6,0	30	18F	2360.150.09
	4,0	3,0	30	12F	2360.180.01
	5,0	3,5	30	12F	2360.180.03
	6,0	4,0	30	12F	2360.180.05
	8,0	6,0	30	12F	2360.180.07
10,0	7,0	30	12F	2360.180.09	

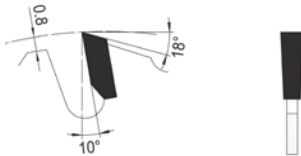
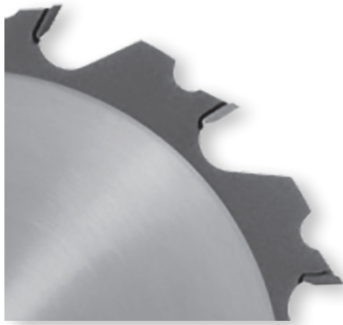
2361

HW Nutfräser - Für manuellen Vorschub
TC Grooving cutter - For manual feed

PG
03

01

HW



Flachzahn spandickenbegrenzt
Flat tooth chip-thickness limitation

Zum Nuten fräsen längs der Faser oder in Plattenwerkstoffen bei manuellem Vorschub
For groove milling along the grain or in panel materials at manual feed rate

MAN

HW

D	B	b	d	Z	Art. Nr.
100	2,0	1,4	20	6F	2361.100.20
	3,0	2,0	20	6F	2361.100.21
	4,0	3,0	20	6F	2361.100.22
	5,0	3,5	20	6F	2361.100.23
	6,0	4,0	20	6F	2361.100.24
	8,0	6,0	20	6F	2361.100.26
	10,0	7,0	20	6F	2361.100.27
125	1,5	1,0	30	12F SDB	2361.125.01
	1,8	1,2	30	12F SDB	2361.125.03
	2,0	1,4	30	12F SDB	2361.125.05
	2,5	1,4	30	12F SDB	2361.125.09
	3,0	2,0	30	12F SDB	2361.125.11
	3,5	2,4	30	12F SDB	2361.125.13
	4,0	3,0	30	12F SDB	2361.125.15
	4,5	3,0	30	12F SDB	2361.125.17
	5,0	3,5	30	12F SDB	2361.125.19
	6,0	4,0	30	12F SDB	2361.125.21
	140	2,0	1,4	30	12F SDB
2,5		1,4	30	12F SDB	2361.140.09
3,0		2,0	30	12F SDB	2361.140.11
3,5		2,4	30	12F SDB	2361.140.13
4,0		3,0	30	12F SDB	2361.140.15
4,5		3,0	30	12F SDB	2361.140.16
5,0		3,5	30	12F SDB	2361.140.17
6,0		4,0	30	12F SDB	2361.140.19
8,0		6,0	30	12F SDB	2361.140.23
10,0		7,0	30	12F SDB	2361.140.27
180	4,0	3,0	30	12F SDB	2361.180.01
	5,0	3,5	30	12F SDB	2361.180.03
	6,0	4,0	30	12F SDB	2361.180.05
	8,0	6,0	30	12F SDB	2361.180.07
	10,0	7,0	30	12F SDB	2361.180.09

Bis D100mm in Rundform ab D125mm
 Spandickenbegrenzt (SDB)
*Up to D100mm in round shape from
 D125mm chip thickness limited (SDB)*

02

HS

03

WS

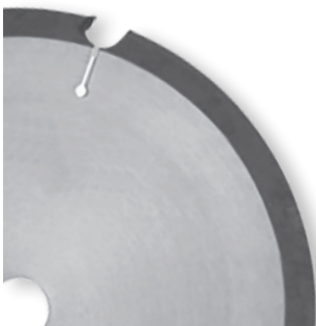
04

DP

2359

HW Schlitzsäge - Für manuellen Vorschub
TC Tenoning cutter - For manual feed

PG
03



Flachzahn
Flat tooth

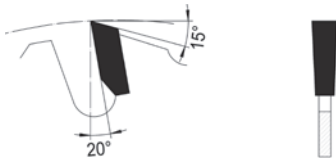
Zum Nuten und Schlitzten von Massivhölzern mit BG-Test Abnahme
For grooving and tenoning of solid woods with BG-Test acceptance

MAN

HW

D	B	b	d	Z	Art. Nr.
200	4,0	2,5	30	4F SDB	2359.200.30
250	4,0	3,0	30	4F SDB	2359.250.30
	6,0	4,5	30	4F SDB	2359.250.31
300	5,0	4,0	30	4F SDB	2359.300.30
	6,0	4,5	30	4F SDB	2359.300.31

SDB: spandickenbegrenzt
 SDB: *chip-thickness limited*



Flachzahn spandickenbegrenzt
Flat tooth chip-thickness limited

Für manuelle oder mechanische Längsschnitte in trockenes Weichholz
For sizing softwood along the grain with manual or mechanical feed

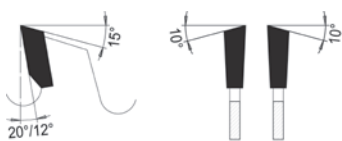
MEC/MAN

HW

D	B	b	d	Z	ML	Art. Nr.
250	3,2	2,2	30	12 SDB	MLK	9008.012.250
300	3,2	2,2	30	14 SDB	MLK	9008.014.300
315	3,2	2,2	30	14 SDB	MLK	9008.014.315
350	3,5	2,5	30	16 SDB	MLK	9008.016.350
400	3,5	2,5	30	18 SDB	MLK	9008.018.400
450	3,4	2,8	30	20 SDB	MLK	9008.020.400
500	3,4	2,8	30	22 SDB	MLK	9008.022.500

MLK: Kombi-Mitnahmebohrungen - Lochkreise: 2/7/42 + 2/9/46,5 + 2/10/60
 SDB: spandickenbegrenzt

MLK: *combined pinholes - pinch circle: 2/7/42 + 2/9/46,5 + 2/10/60*
 SDB: *chip-thickness limited*



Wechselzahn
Alternate top bevel tooth

Für Holz und Holzwerkstoffe, Plattenwerkstoffe, Hartpapier und Schichtstoffplatten
For solid wood, panels, laminated particle board and thermoplastic materials

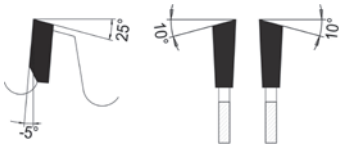
MEC/MAN

HW

D	B	b	d	Z	ML	Art. Nr.				
250	3,2	2,2	30	24W SDB	MLK	9010.024.250				
				40W	MLK	9012.040.250				
				48W	MLK	9014.048.250				
				60W	MLK	9014.060.250				
				80W	MLK	9015.080.250				
300	3,2	2,2	30	28W SDB	MLK	9010.028.300				
				36W	MLK	9012.036.300				
				48W	MLK	9012.048.300				
				60W	MLK	9014.060.300				
				72W	MLK	9014.072.300				
				96W	MLK	9015.096.300				
				315	3,2	2,2	30	28W SDB	MLK	9010.028.315
48W	MLK	9012.048.315								
60W	MLK	9014.060.315								
72W	MLK	9014.072.315								
96W	MLK	9015.096.315								
350	3,5	2,5	30					32W SDB	MLK	9010.032.350
								42W	MLK	9012.042.350
				54W	MLK	9014.054.350				
				72W	MLK	9014.072.350				
				84W	MLK	9014.084.350				
400	3,5	2,5	30	36W SDB	MLK	9010.036.400				
				40W SDB	MLK	9010.040.450				
450	4,4	2,8	30	44W SDB	MLK	9010.044.450				
500	4,4	2,8	30	44W SDB	MLK	9010.044.500				

MLK: Kombi-Mitnahmebohrungen - Lochkreise: 2/7/42 + 2/9/46,5 + 2/10/60
 SDB: spandickenbegrenzt

MLK: *combined pinholes - pinch circle: 2/7/42 + 2/9/46,5 + 2/10/60*
 SDB: *chip-thickness limited*



Wechselzahn negativer Spanwinkel

Alternate top bevel tooth neg. rake angle
Zum Querkappen auf Kapp- und Gehrungssägen mit oberliegender Welle
For cross-cutting on cross-cut and miter saws with overhead shaft
MAN
HW

D	B	b	d	Z	ML	Art. Nr.
165	1,9	1,4	20	64W neg.		9018.064.165
190	2,0	1,4	20	40W neg.		9018.040.190
	2,0	1,4	20	60W neg.		9018.060.190
210	2,8	2,0	30	24W neg.		9018.024.210
	2,8	2,0	30	40W neg.		9018.040.210
	2,3	1,8	30	48W neg.		9018.048.210
	2,8	2,0	30	60W neg.		9018.060.210
216	2,8	2,0	30	80W neg.		9018.080.210
	2,8	2,0	30	24W neg.		9018.024.216
	2,3	1,8	30	36W neg.		9018.036.216
	2,3	1,8	30	48W neg.		9018.048.217
	2,8	2,0	30	48W neg.		9018.048.216
	2,3	1,8	30	60W neg.		9018.060.217
	2,8	2,0	30	60W neg.		9018.060.216
	2,8	2,0	30	80W neg.		9018.080.216
250	3,2	2,2	30	24W neg.	MLK	9018.024.251
	3,2	2,2	20	48W neg.	MLK	9018.048.250
	3,2	2,2	30	48W neg.	MLK	9018.048.251
	3,2	2,2	30	60W neg.	MLK	9018.060.250
	3,2	2,2	30	80W neg.	MLK	9018.080.250
254	2,8	2,0	30	24W neg.	MLK	9018.024.254
	2,8	2,0	30	48W neg.	MLK	9018.048.254
	2,3	1,8	30	60W neg.		9018.060.255
	2,8	2,0	30	60W neg.	MLK	9018.060.254
	2,8	2,0	30	80W neg.	MLK	9018.080.254
260	2,5	1,8	30	24W neg.	MLK	9018.024.260
	2,3	1,8	30	40W neg.	MLK	9018.040.260
	2,15	1,6	30	45W neg.		9018.045.260
	2,5	1,8	30	48W neg.	MLK	9018.048.260
	2,3	1,8	30	60W neg.	MLK	9018.060.261
	2,5	1,8	30	60W neg.	MLK	9018.060.260
	2,5	1,8	30	80W neg.	MLK	9018.080.260
	300	3,2	2,2	30	72W neg.	MLK
	3,2	2,2	30	96W neg.	MLK	9018.096.300
305	2,6	1,8	30	32W neg.	MLK	9018.032.305
	2,8	2,0	30	48W neg.	MLK	9018.048.305
	2,8	2,0	30	60W neg.	MLK	9018.060.305
	2,3	1,8	30	72W neg.		9018.072.306
	2,8	2,0	30	72W neg.	MLK	9018.072.305
	2,8	2,0	30	96W neg.	MLK	9018.096.305
	315	2,4	1,8	30	48W neg.	MLK
	2,4	1,8	30	84W neg.	MLK	9018.084.315
350	3,2	2,2	40	72W neg.		9018.072.350

MLK: Kombi-Mitnahmebohrungen - Lochkreise: 2/7/42 + 2/9/46,5 + 2/10/60

MLK: combined pinholes - pinch circle: 2/7/42 + 2/9/46,5 + 2/10/60

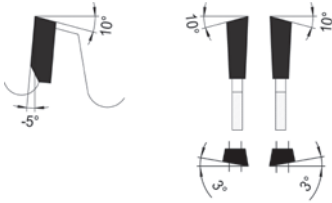


Formatierung dünnwandiger Kunststoff-Profile, -Platten, Steg- und Hohlkammerplatten
Formatting of thin-walled plastic profiles, sheets, multiwall and twin-wall sheets

MEC/MAN

HW

D	B	b	d	Z	ML	Art. Nr.
160	2,4	1,6	20	54WF-WAW	2/6/32	9518.054.160
190	2,4	1,6	30	60WF-WAW	2/7/42	9518.060.190
216	2,8	2,0	30	72WF-WAW	2/7/42	9518.072.216
250	2,8	2,0	30	84WF-WAW	MLK	9518.084.250
260	2,8	2,0	30	90WF-WAW	MLK	9518.090.260
300	2,8	2,0	30	96WF-WAW	MLK	9518.096.300
305	2,8	2,0	30	96WF-WAW	MLK	9518.096.305
350	2,8	2,0	30	108WF-WAW	MLK	9518.108.350



WF-WAW: Wechselzahn angefast mit wechselseitigem Achswinkel

WF-WAW: *bevelled alternating tips with alternating axial angle*

Wechselzahn negativ mit wechselseitiger Fase und Achswinkel

Alternate tooth negative with alternate chamfer and axis angle

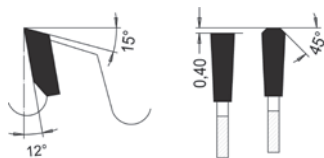


Für Schnitte in beschichteten Möbelplatten in Verbindung mit Vorritzer
For cuts in laminated boards in connection with scoring blade

MEC/MAN

HW

D	B	b	d	Z	ML	Art. Nr.
220	3,2	2,2	30	64FT	MLK	9021.064.220
250	3,2	2,2	30	60FT	MLK	9021.060.250
				80FT	MLK	9021.080.250
300	3,2	2,2	30	72FT	MLK	9021.072.300
				96FT	MLK	9021.096.300
350	3,5	2,5	30	84FT	MLK	9021.084.350
				108FT	MLK	9021.108.350



Trapez-Flachzahn

Trapezoidal flat tooth

MLK: Kombi-Mitnahmebohrungen - Lochkreise: 2/7/42 + 2/9/46,5 + 2/10/60

MLK: *combined pinholes - pinch circle: 2/7/42 + 2/9/46,5 + 2/10/60*

9025

HW Formatkreissägeblatt - Für Fertigschnitte ohne Vorritzer
TC Sizing sawblade - Finished cut to size without scoring

PG
02



Für Möbelplatten, Thermo-, u. Duroplasten. Saubere Ober- und Unterkanten ohne Vorritzer
To size furniture boards, Thermo- and Duroplastics. For finished edges without scoring

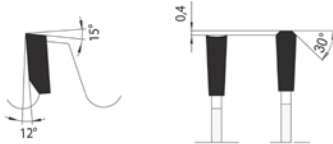
MEC/MAN

HW

D	B	b	d	Z	ML	Art. Nr.
160	2,8	1,8	20	34HD	2/6/32	9025.034.160
190	2,8	1,8	30	38HD	2/7/42	9025.038.190
200	2,8	1,8	30	40HD	2/7/42	9025.040.200
220	3,2	2,2	30	44HD	MLK	9025.044.220
250	3,2	2,2	30	48HD	MLK	9025.048.250
303	3,2	2,2	30	60HD	MLK	9025.060.303
	3,2	2,2	30	72HD	MLK	9025.072.303
350	3,2	2,2	30	72HD	MLK	9025.072.350

MLK: Kombi-Mitnahmebohrungen - Lochkreise: 2/7/42 + 2/9/46,5 + 2/10/60

MLK: *combined pinholes - pinch circle: 2/7/42 + 2/9/46,5 + 2/10/60*



Hohlzahn-Dach-Flach

Hollow inverted V/flat tooth

01

HW

02

HS

03

WS

04

DP

9027

HW Formatkreissägeblatt - Für Fertigschnitte ohne Vorritzer
TC Sizing sawblade - Finished cut to size without scoring

PG
02



Für Zuschnitte von Möbelplatten, Thermo-, u. Duroplasten. Negative Zahnform für verbesserte Plattenunterseite
To size furniture boards, Thermo- and Duroplastics. Negative rake angle to improve bottom side

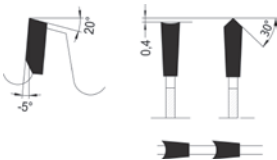
MEC/MAN

HW

D	B	b	d	Z	ML	Art. Nr.
220	3,2	2,2	30	44HD neg.	MLK	9027.044.220
250	3,2	2,2	30	48HD neg.	MLK	9027.048.250
303	3,2	2,2	30	60HD neg.	MLK	9027.060.303
350	3,2	2,2	30	72HD neg.	MLK	9027.072.350

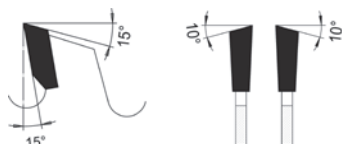
MLK: Kombi-Mitnahmebohrungen - Lochkreise: 2/7/42 + 2/9/46,5 + 2/10/60

MLK: *combined pinholes - pinch circle: 2/7/42 + 2/9/46,5 + 2/10/60*

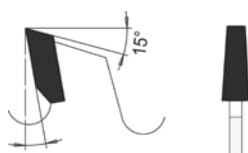


Hohlzahn-Dach-Flach neg. Spanwinkel

*Hollow tooth/inverted V/flat tooth,
neg. rake angle*



Wechselzahn

Alternate top bevel tooth

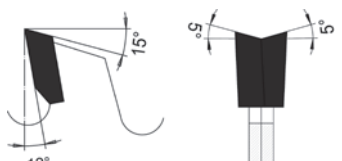
Flachzahn, konisch

Flat tooth, conical
Vorritzen von beschichteten Holzwerkstoffen
For scoring coated wood boards

MEC/MAN

HW

D	B	b	d	Z	Art. Nr.
80	3,1-4,3	2,2	20	20F kon.	9026.020.080
100	3,1-4,3	2,2	20	20F kon.	9026.020.100
	3,1-4,3	2,2	22	20F kon.	9026.020.101
120	3,35	2,2	20	20W Postforming	9026.020.120
	3,35	2,2	22	20W Postforming	9026.020.121
	3,1-4,3	2,2	20	24F kon.	9026.024.120
	3,1-4,3	2,2	22	35F kon.	9026.035.121
125	3,1-4,3	2,2	20	24F kon.	9026.024.125
	3,1-4,3	2,2	22	24F kon.	9026.024.126



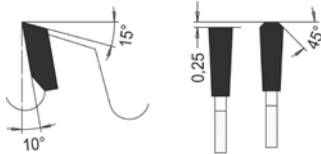
Wechselzahn, zweiteilig

Two-piece alternate top bevel tooth
Zum Vorritzen von Plattenwerkstoffen, zweiteilig verstellbar mit Zwischenringen
For scoring of panel materials, two parts adjustable by intermediate rings

MEC/MAN

HW

D	B	b	d	Z	Maschine	Art. Nr.
70	2,8-3,6	4,0	20	9W+9W	Felder	9026.009.070
80	2,8-3,6	4,0	20	10W+10W		9026.010.080
100	2,8-3,6	4,0	20	12W+12W		9026.012.100
	2,8-3,6	4,0	22	12W+12W		9026.012.101
120	2,8-3,6	4,0	20	12W+12W		9026.012.120
	2,8-3,6	4,0	22	12W+12W	Altendorf	9026.012.121
	2,8-3,8	4,0	22	12W+12W	Martin	9026.012.122
	2,8-3,8	4,0	50	12W+12W	Altendorf Rapido	9026.012.123
125	2,8-3,6	4,0	20	12W+12W		9026.012.125
	2,8-3,6	4,0	22	12W+12W		9026.012.126
140	2,8-3,8	4,0	36	12W+12W	Martin	9026.012.140
180	2,8-3,8	4,4	50	18W+18W	Altendorf Rapido Plus	9026.018.180


**CLASSIC
LINE**
**DIE GÜNSTIGSTE ALTERNATIVE
THE FAVOURABLE ALTERNATIVE**


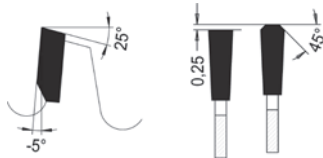
Trapez-Flachzahn
Trapezoidal flat tooth

Trennen, Formatieren von ALU- bzw. NE-Platten -Stangen, -Profilen
Cutting, formatting of aluminum and non-ferrous plates, bars and profiles
MEC/MAN
HW

D	B	b	d	Z	ML	Art. Nr.
200	2,8	2,2	20	54TF	2/6/32	9040.054.200
	2,8	2,2	20	72TF	2/6/32	9040.072.200
250	3,2	2,5	30	66TF	MLK	9040.066.250
	3,2	2,5	30	80TF	MLK	9040.080.250
300	3,2	2,5	30	72TF	2/9/55	9040.072.300
					4/12/64	9040.084.300
	3,2	2,5	30	84TF	MLK	9040.096.300
320	3,2	2,5	30	84TF	MLK	9040.084.320
					MLK	9040.096.330
330	3,2	2,5	32	96TF	MLK	9040.084.350
					MLK	9040.090.350
350	3,4	2,8	30	84TF	MLK	9040.084.350
					MLK	9040.090.350
					MLK	9040.108.350

MLK: Kombi-Mitnahmebohrungen - Lochkreise: 2/7/42 + 2/9/46,5 + 2/10/60

MLK: combined pinholes - pinch circle: 2/7/42 + 2/9/46,5 + 2/10/60



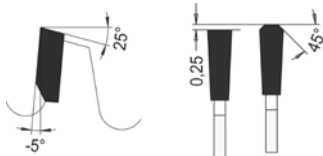
Trapez-Flachzahn, negativ
Trapezoidal flat tooth, negative

Trennen, Formatieren von ALU-, NE-, Kunststoff-Platten, Stangen und Profile
Cutting, formatting of ALU, NE, plastic, plates, bars and profiles
MEC
HW

D	B	b	d	Z	ML	Maschine	Art. Nr.
85	1,5	1,0	15	30TF neg.		Bosch	9042.030.085
120	1,8	1,2	20	34TF neg.			9042.034.121
	2,8	2,0	20	34TF neg.			9042.034.120
136	1,5	1,0	20	40TF neg.	2/6/32		9042.040.137
	2,8	2,0	20	40TF neg.	2/6/32		9042.040.136
140	1,8	1,3	20	42TF neg.	2/6/32	Bosch	9042.042.140
150	2,8	2,0	20	42TF neg.	2/6/32		9042.042.150
160	2,8	2,0	20	42TF neg.	2/6/32		9042.042.160
	1,8	1,2	20	52F/FA neg.	2/6/32	Festool	9042.052.161
	2,2	1,6	20	52TF neg.	2/6/32	Festool	9042.052.160
	2,8	2,0	20	56TF neg.	2/6/32		9042.056.160
162	1,8	1,2	20	52TF neg.	2/6/32		9042.052.162
165	1,5	1,0	20	42TF neg.	2/6/32		9042.042.165
	2,6	1,6	30	52TF neg.	2/7/42	Bosch	9042.052.165
	1,5	1,0	20	54TF neg.	2/6/32		9042.054.165
	1,8	1,3	20	56TF neg.	2/6/32	Bosch	9042.056.165
168	1,8	1,2	20	54TF neg.			9042.054.168
180	2,8	2,0	20	48TF neg.	2/6/32		9042.048.180
	2,8	2,0	30	48TF neg.	2/7/42		9042.048.181
184	1,8	1,2	20	54TF neg.			9042.054.184
185	2,4	1,4	20	54TF neg.			9042.054.185
190	2,8	2,0	20	54TF neg.	2/6/32		9042.054.190
	2,8	2,0	30	54TF neg.	2/7/42		9042.054.191
	2,6	2,0	20	58TF neg.		Festool	9042.058.190
	2,8	2,2	30	68TF neg.	2/7/42		9042.068.190
200	2,8	2,0	30	54TF neg.	2/7/42		9042.054.200
210	2,8	2,0	30	54TF neg.	2/7/42		9042.054.210
	2,1	1,8	30	72TF neg.	2/7/42	Festool	9042.072.210
216	2,8	2,0	30	48TF neg.	2/7/42		9042.048.216
	2,8	2,0	30	60TF neg.	2/7/42		9042.060.216
	2,3	1,8	30	64TF neg.	2/7/42	Festool	9042.064.216
	2,6	1,8	30	64TF neg.	2/7/42	Bosch	9042.064.217
	2,8	2,0	30	80TF neg.	2/7/42		9042.080.216
220	2,8	2,0	30	54TF neg.	MLK		9042.054.220
225	2,8	2,0	30	60TF neg.	MLK		9042.060.225
	2,5	1,8	30	68TF neg.	MLK	Mafell	9042.068.225
	2,6	2,0	30	68TF neg.	MLK	Festool	9042.068.226
230	2,8	2,0	30	64TF neg.	MLK		9042.064.230
	2,5	2,0	30	76TF neg.	MLK	Festool	9042.076.230
235	2,8	2,0	30	64TF neg.	MLK		9042.064.235
237	2,5	1,8	30	64TF neg.			9042.064.237
240	2,8	2,0	30	64TF neg.	MLK		9042.064.240
250	3,2	2,5	30	54TF neg.	MLK		9042.054.250
	2,8	2,2	30	80TF neg.	MLK		9042.080.250
	3,2	2,5	30	80TF neg.	MLK		9042.080.251
254	2,4	1,8	30	80TF neg.	MLK	Festool	9042.080.255
	3,2	2,5	30	80TF neg.	MLK		9042.080.254
260	2,5	1,8	30	64TF neg.	MLK		9042.064.260
	3,2	2,5	30	64TF neg.	MLK		9042.064.261
	2,4	1,8	30	68TF neg.	MLK	Festool	9042.068.260
	3,2	2,5	30	80TF neg.	MLK		9042.080.260

MLK: Kombi-Mitnahmebohrungen - Lochkreise: 2/7/42 + 2/9/46,5 + 2/10/60

MLK: *combined pinholes - pinch circle: 2/7/42 + 2/9/46,5 + 2/10/60*



Trapez-Flachzahn, negativ
Trapezoidal flat tooth, negative

Trennen, Formatieren von ALU- bzw. NE-Platten -Stangen,-Profilen
Cutting, formatting of aluminum and non-ferrous plates, bars and profiles

MEC

HW

D	B	b	d	Z	ML	Maschine	Art. Nr.
270	3,2	2,5	30	80TF neg.	MLK		9042.080.270
275	3,2	2,5	40	88TF neg.	2/9/55 4/12/64		9042.088.275
280	3,2	2,5	30	80TF neg.	MLK		9042.080.280
300	3,2	2,5	30	72TF neg.	MLK		9042.072.300
	3,2	2,5	30	96TF neg.	MLK		9042.096.300
305	2,8	2,2	30	80TF neg.	MLK		9042.080.305
	3,2	2,5	30	80TF neg.	MLK		9042.080.306
315	2,4	1,8	30	96TF neg.	MLK	Matabo	9042.096.315
330	3,2	2,5	30	84TF neg.	MLK		9042.084.330
	3,2	2,5	30	102TF neg.	MLK		9042.102.330
350	3,2	2,5	30	80TF neg.	MLK		9042.080.350
	3,2	2,5	30	108TF neg.	MLK		9042.108.350

MLK: Kombi-Mitnahmebohrungen - Lochkreise: 2/7/42 + 2/9/46,5 + 2/10/60

MLK: *combined pinholes - pinch circle: 2/7/42 + 2/9/46,5 + 2/10/60*

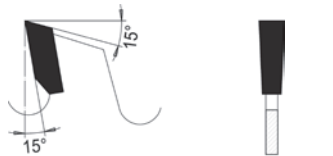


Für Holz, Holzwerkstoffe und Kunststoff
For wood, derived timber material and plastic

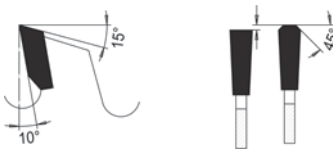
MAN

HW

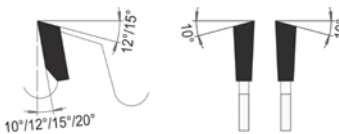
D	B	b	d	Z	ML	Maschine	Art. Nr.
78	3,0	2,0/3,0	22	4WWF	4/4,5-8,5/36	Lamello Zeta Top 20/21 Classic	9047.004.078
85	1,1	0,7	15	20W		Bosch	9047.020.085
86	2,6	1,6	12	12W			9047.012.086
100,9	7,0	3,0/4,0	22	3T	4/4,5-8,5/36	Lamello Zeta Top 20/21 Classic	9047.003.101
100	3,97	2,8	22	6WWF		Bosch, Makita, Mafell, DeWalt	9047.006.100
	4,0	2,6	22	6W		Lamello Classic	9047.006.102
	4,0	3,0/4,0	22	6WWF	4/4,5-8,5/36	Lamello Zeta Top 20/21 Classic	9047.006.101
	3,97	2,8	22	9WWF			9047.009.100
	2,6	1,6	12	12F			0047.012.100
	2,6	1,6	12	12W			9047.012.100
	2,6	1,6	12	30W			0047.030.100
	2,6	1,6	12	30W			9047.030.100
105	2,6	1,6	20	30W			0047.030.105
	2,6	1,6	20	30W			9047.030.105
	2,6	1,6	22	30W			0047.030.106
	2,6	1,6	22	30W			9047.030.106
120	1,8	1,2	20	12W		Mafell	9047.012.120
	2,6	1,6	20	12F			0047.012.120
	1,8	1,2	20	24W		Mafell	9047.024.120
	2,6	1,6	20	30W			0047.030.120
	2,6	1,6	20	30W			9047.030.120
	1,8	1,2	20	40FT		Mafell	9047.040.120
125	2,6	1,6	12,75	12W	2/6,5/76		9047.012.125
	2,6	1,6	12,75	12F			0047.012.125
	2,6	1,6	20	12W	2/6/32		9047.012.126
	2,6	1,6	12,75	30W	2/6,5/76		9047.030.125
	2,6	1,6	20	30W			0047.030.127
	2,6	1,6	20	30W	2/6/32		9047.030.126
130	2,6	1,6	16	24W			9047.024.130
	2,6	1,6	20	24W			9047.024.131
	2,6	1,6	16	36W			9047.036.130
132	2,6	1,6	20	12F			0047.012.133
	2,6	1,6	20	12W			9047.012.132
	2,6	1,6	20	30W			0047.030.134
134	2,6	1,6	20	24W			9047.024.134
	2,6	1,6	20	36W			9047.036.134
136	1,5	1,1	10	16W		DeWalt	9047.016.136
	1,5	1,0	20	16W		Makita	9047.016.137
	1,5	1,1	10	24W		DeWalt	9047.024.136
	1,5	1,0	20	24W		Makita	9047.024.137
140	1,5	1,6	12,75	12W	2/6,5/88		9047.012.140
	2,4	1,4	20	12W	2/6/32	Bosch	9047.012.143
	2,6	1,6	20	12W	2/6/32		9047.012.142
	1,8	1,3	20	24W	2/6/32	Bosch	9047.024.140
	2,6	1,6	12,75	24W	2/6,5/88		9047.024.143
	2,6	1,6	20	24W	2/6/32		9047.024.141
	2,6	1,6	20	30W	2/6/32		9047.030.140
	1,8	1,3	20	36W	2/6/32	Bosch	9047.036.141
	2,6	1,6	12,75	36W	2/6,5/88		9047.036.140
	1,8	1,3	20	42W	2/6/32	Bosch	9047.042.140



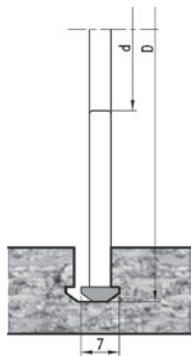
Flachzahn
Flat tooth



Trapez-Flachzahn
Trapezoidal flat tooth



Wechselzahn
Alternate top bevel tooth



▲ Profilfräsauführung für Lamello® Zeta
 ▲ Profile milling version for Lamello® System Zeta

- ▲ Profilfräsauführung für Lamello® System Zeta
- ① Klassische Ausführung für Lamello® Schiffchen
- ▲ Profile milling version for Lamello® System Zeta
- ① Classic version for Lamello® shuttle

**0047
9047**

HW Kreissägeblatt - Für Handmaschinen, Formatkreissägen, Montagefräsen
TC Sawblade - For hand-held circular saws, sliding table saws, assembly milling machines

**PG
02**

01

HW

02

HS

03

WS

04

DP

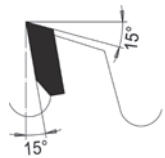


Für Holz, Holzwerkstoffe und Kunststoff
For wood, derived timber material and plastic

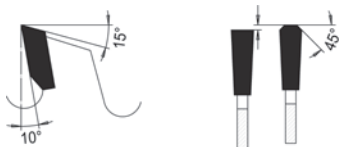
MAN

HW

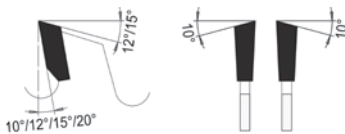
D	B	b	d	Z	ML	Maschine	Art. Nr.
150	2,6	1,6	13	12F			0047.012.150
	2,6	1,6	16	12W			9047.012.150
	2,6	1,6	20	12F			0047.012.149
	2,6	1,6	30	12W	2/7/42		9047.012.151
	2,6	1,6	20	18W	2/6/32		9047.018.150
	2,6	1,6	16	30W			9047.030.150
	2,6	1,6	20	30W	2/6/32		9047.030.151
	2,6	1,6	20	30W			0047.030.149
	2,6	1,6	30	30W			0047.030.151
	2,6	1,6	30	30W	2/7/42		9047.030.152
	2,6	1,6	16	48W			9047.048.150
	2,6	1,6	20	48W	2/6/32		9047.048.151
2,6	1,6	30	48W	2/7/42		9047.048.152	
160	1,5	1,0	20	12W	2/6/32	Bosch	9047.012.167
	1,8	1,2	20	12W	2/6/32	Festool	9047.012.164
	2,2	1,8	20	12W	2/6/32	Festool	9047.012.161
	2,6	1,6	16	12W	2/6/33		9047.012.160
	2,6	1,6	20	12W	2/6/32		9047.012.162
	2,6	1,6	30	12W	2/7/42		9047.012.163
	2,6	1,6	20	12F			0047.012.157
	2,6	1,6	30	12F			0047.012.159
	2,0	1,2	20	14W	2/6/32	Hilti	9047.014.160
	1,6	1,1	20	16F/Fa	2/6/32	Mafell	9047.016.161
	1,8	1,2	20	16W	2/6/32	Mafell	9047.016.160
	1,8	1,2	20	18W	2/6/32	Festool	9047.018.160
	2,2	1,6	20	18W	2/6/32	Festool	9047.018.161
	1,5	1,0	20	24W	2/6/32	Bosch	9047.124.160
	1,8	1,2	20	24W	2/6/32	Mafell	9047.024.161
	2,0	1,2	20	24W	2/6/32	Hilti	9047.024.164
	2,6	1,6	16	24W	2/6/33		9047.024.160
	2,6	1,6	20	24W	2/6/32		0047.024.159
	2,6	1,6	20	24W	2/6/32		9047.024.162
	2,6	1,6	30	24W	2/7/42		9047.024.163
	1,8	1,2	20	28W	2/6/32	Festool	9047.028.161
	2,2	1,8	20	28W	2/6/32	Festool	9047.028.160
	2,6	1,6	20	30W	2/6/32		9047.030.160
	2,6	1,6	20	30W			0047.030.157
	1,8	1,2	20	32W	2/6/32	Mafell	9047.032.160
	1,5	1,0	20	36W	2/6/32	Bosch	9047.036.163
	2,6	1,6	16	36W	2/6/33		9047.036.160
2,6	1,6	20	36W	2/6/32		9047.036.161	
2,6	1,6	30	36W	2/7/42		9047.036.162	
1,8	1,2	20	42WD	2/6/32	Festool	9047.042.160	
1,5	1,0	20	48W	2/6/32	Bosch	9047.148.161	
1,8	1,2	20	48FT	2/6/32	Mafell	9047.048.161	
1,8	1,2	20	48W	2/6/32		9047.048.169	
2,2	1,6	20	48FT	2/6/32	Festool	9047.148.160	
2,2	1,8	20	48W	2/6/32	Festool	9047.048.162	
2,6	1,6	16	48W	2/6/33		9047.048.160	
2,6	1,6	20	48W	2/6/32		0047.048.159	
2,6	1,6	20	48W	2/6/32		9047.048.163	
2,6	1,6	30	48W	2/7/42		9047.048.164	
1,8	1,2	20	52FT	2/6/32	Festool	9047.052.160	
2,0	1,2	20	54W	2/6/32	Hilti	9047.054.160	
1,8	1,2	20	56FT	2/6/32	Mafell	9047.056.160	
1,2	0,8	30	60W			9047.060.160	
162	1,8	1,2	20	48W	2/6/32	Mafell	9047.148.162



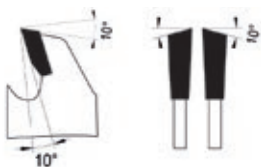
Flachzahn
Flat tooth



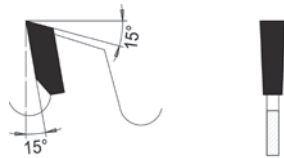
Trapez-Flachzahn
Trapezoidal flat tooth



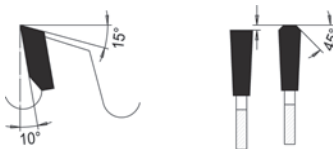
Wechselzahn
Alternate top bevel tooth



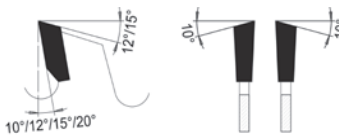
Wechsel-Dachzahn
Alternate roof tooth



Flachzahn
Flat tooth



Trapez-Flachzahn
Trapezoidal flat tooth



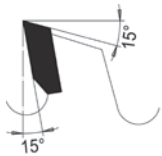
Wechselzahn
Alternate top bevel tooth

Für Holz, Holzwerkstoffe und Kunststoff
For wood, derived timber material and plastic

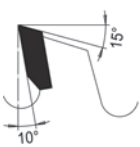
MAN

HW

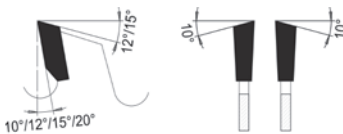
D	B	b	d	Z	ML	Maschine	Art. Nr.	
162	1,8	1,2	20	48FT			9047.148.163	
165	1,5	1,0	20	12W		Bosch	9047.012.168	
	2,4	1,4	20	12W			9047.012.166	
	2,6	1,6	16	12W	2/6/33		9047.012.165	
	2,6	1,6	16	12F			0047.012.165	
	2,0	1,1	20	14W		Hilti	9047.014.165	
	1,8	1,3	20	20W		Bosch	9047.020.165	
	1,5	1,1	10	24W		DeWalt	9047.024.165	
	1,5	1,0	20	24W		Makita	9047.024.167	
	2,0	1,1	20	24W	2/6/32	Hilti	9047.124.165	
	2,4	1,4	20	24W			9047.024.168	
	2,6	1,6	16	24W	2/6/33	DeWalt	9047.024.166	
	2,6	1,6	30	24W	2/6/33	Bosch	9047.224.165	
	2,6	1,6	16	30W	2/6/33		9047.030.165	
	2,6	1,6	20	30W			0047.030.166	
	2,6	1,6	20	30W			9047.030.166	
	1,8	1,3	20	32W		Bosch	9047.032.165	
	1,5	1,0	20	36W		Bosch	9047.036.165	
	2,6	1,6	30	36W		Bosch	9047.036.166	
	1,5	1,1	10	48W		DeWalt	9047.048.165	
	1,5	1,0	20	48W		Makita	9047.148.165	
	1,8	1,3	20	48W		Bosch	9047.048.166	
	1,8	1,3	20	48FT		Bosch	9047.148.166	
	2,3	1,8	20	48W			9047.048.167	
	2,4	1,4	20	48W			9047.048.168	
	2,6	1,6	30	48W		Bosch	9047.148.164	
	2,0	1,1	20	54W	2/6/32	Hilti	9047.054.165	
168	1,8	1,2	20	16W		Mafell	9047.016.168	
	1,8	1,2	20	24W		Mafell	9047.024.169	
	1,8	1,2	20	32W		Mafell	9047.032.168	
	1,8	1,2	20	56W		Mafell	9047.056.168	
170	2,6	1,6	30	12F			0047.012.169	
	2,6	1,6	30	12W	2/7/42		9047.012.170	
	2,6	1,6	30	24W	2/7/42		0047.024.171	
	2,6	1,6	30	24W	2/7/42		9047.024.170	
	2,6	1,6	30	30W	2/7/42		9047.030.170	
	2,6	1,6	30	30W			0047.030.169	
	2,6	1,6	30	48W	2/7/42		0047.048.171	
	2,6	1,6	30	48W	2/7/42		9047.048.170	
180	2,8	1,8	20	12W	2/6/32		9047.012.181	
	2,8	1,8	30	12W	2/7/42		9047.012.180	
	2,0	1,4	20	14W		Hilti	9047.014.180	
	2,0	1,4	20	24W		Hilti	9047.024.182	
	2,8	1,8	16	24W	1/6/33		0047.012.182	
	2,8	1,8	16	24W	1/6/33		0047.024.180	
	2,8	1,8	16	24W	2/6/33		9047.024.180	
	2,8	1,8	20	24W	2/6/32		0047.024.181	
	2,8	1,8	20	24W	2/6/32		9047.124.180	
	2,8	1,8	30	24W			0047.024.182	
	2,8	1,8	30	24W	2/7/42		9047.024.181	
	2,0	1,2	30	30W	2/7/42		Mafell	9047.030.183
	2,8	1,8	16	30W	2/6/33			9047.030.180
	2,8	1,8	20	30W				0047.030.182
	2,8	1,8	20	30W	2/9/32			9047.030.181
	2,8	1,8	30	30W				0047.030.183
2,8	1,8	30	30W	2/4/42			9047.030.182	



Flachzahn
Flat tooth



Trapez-Flachzahn
Trapezoidal flat tooth



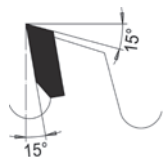
Wechselzahn
Alternate top bevel tooth

Für Holz, Holzwerkstoffe und Kunststoff
For wood, derived timber material and plastic

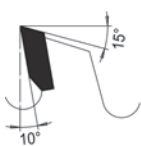
MAN

HW

D	B	b	d	Z	ML	Maschine	Art. Nr.
2,8	1,8	20	42W	2/6/32			9047.042.180
2,0	1,4	20	54W			Hilti	9047.054.182
2,8	1,8	16	54W	1/6/33			0047.054.180
2,8	1,8	16	54W	2/9/33			9047.054.180
2,8	1,8	20	54W	2/9/32			0047.054.181
2,8	1,8	20	54W	2/6/32			9047.054.181
2,0	1,2	30	56W	2/7/42		Mafell	9047.056.180
1,2	0,8	30	60W				9047.060.180
184	2,6	1,6	20	18W			9047.018.184
	1,6	1,0	20	24W		Bosch	9047.024.186
	1,8	1,2	20	24W		DeWalt	9047.024.184
	2,6	1,6	20	30W			9047.030.185
	2,8	1,8	16	30W			9047.030.184
	1,6	1,0	20	48W		Bosch	9047.048.187
	2,6	1,6	16	48W			9047.048.184
	2,6	1,6	20	48W			9047.048.186
185	1,8	1,2	20	16W		Mafell	9047.016.185
	2,4	1,4	20	16W		Mafell	9047.016.186
	2,4	1,4	20	24W		Mafell	9047.024.185
	1,8	1,2	20	32W		Mafell	9047.032.185
	2,4	1,4	20	32W		Mafell	9047.032.186
	2,4	1,4	20	56W		Mafell	9047.056.185
190	2,2	1,4	30	12W	2/7/42	Hilti	9047.012.192
	2,6	1,8	Fast Fix	16W		Festool	9047.016.193
	2,8	1,8	16	16W	2/6/32		9047.016.190
	2,8	1,8	20	16W	2/6/32		9047.016.191
	2,8	1,8	30	16W	2/7/42	Mafell, Festool	9047.016.192
	2,8	1,8	30	16F			0047.016.192
	1,5	1,0	30	18W	2/7/42	Bosch	9047.018.190
	1,7	1,1	30	18W	2/7/42	Hilti	9047.018.191
	1,5	1,0	30	24W	2/7/42	Bosch	9047.024.196
	1,8	1,1	30	24W	2/7/42	Hilti	9047.024.195
	2,0	1,4	30	24W	2/7/42	Makita	9047.024.194
	2,5	1,8	30	24W	2/7/42	Mafell	9047.024.192
	2,8	1,8	16	24W	2/7/44		9047.024.190
	2,8	1,8	20	24W	2/7/45		9047.024.191
	2,8	1,8	20	24W	2/6/32		0047.024.191
	2,8	1,8	30	24W	2/7/43		0047.024.192
	2,8	1,8	30	24W	2/7/46		9047.024.193
	2,8	1,8	16	30W	2/6/32		9047.030.190
	2,8	1,8	20	30W	2/6/32		9047.030.191
	2,8	1,8	30	30W			0047.030.192
	2,8	1,8	30	30W	2/7/42		9047.030.192
	2,6	1,8	Fast Fix	32W		Festool	9047.032.191
	2,8	1,8	30	32W	2/7/42	Festool	9047.032.190
	2,0	1,2	30	36W	2/7/42	Mafell	9047.036.190
	2,0	1,4	30	40W	2/7/42	Makita	9047.040.190
	1,5	1,0	30	48W	2/7/42	Bosch	9047.048.194
	2,4	1,8	Fast Fix	48W		Festool	9047.048.193
	2,8	1,8	16	48W	2/6/32		9047.048.192
	2,8	1,8	20	48W	2/6/33		0047.048.190
	2,8	1,8	20	48W	2/6/32		9047.048.190
	2,8	1,8	30	48W	2/7/42		0047.048.191
	2,8	1,8	30	48W	2/7/42	Festool	9047.048.191
	2,0	1,1	30	54W	2/7/42	Hilti	9047.054.190



Flachzahn
Flat tooth



Trapez-Flachzahn
Trapezoidal flat tooth



Wechselzahn
Alternate top bevel tooth

Für Holz, Holzwerkstoffe und Kunststoff
For wood, derived timber material and plastic

MAN

HW

D	B	b	d	Z	ML	Maschine	Art. Nr.
	2,6	1,8	30	54FT	2/7/42	Festool	9047.054.191
	2,6	1,8	Fast Fix	54		Festool	9047.054.192
	2,8	1,8	16	56W	2/6/32		9047.056.190
	2,8	1,8	30	56W	2/7/42		9047.056.191
	1,5	1,0	30	60W	2/7/42	Bosch	9047.060.190
200	2,8	1,8	30	16F			0047.016.203
	2,8	1,8	16	16W	2/7/42		9047.016.200
	2,8	1,8	30	16W	2/7/42		9047.016.201
	2,8	1,8	30	24W			0047.024.202
	2,8	1,8	16	24W	2/7/42		9047.024.200
	2,8	1,8	30	24W	2/7/42		9047.024.201
	2,8	1,8	30	30W			0047.030.204
	2,8	1,8	15	30W	2/7/42		9047.030.200
	2,8	1,8	20	30W	2/7/42		9047.030.201
	2,8	1,8	30	30W	2/7/42		9047.030.202
	2,8	1,8	16	48W	1/6/33		0047.048.200
	2,8	1,8	16	48W	2/7/42		9047.048.200
	2,8	1,8	30	48W	2/7/42		9047.048.201
	1,2	0,8	30	60W			9047.060.200
	2,8	1,8	16	64W	2/7/42		9047.064.200
	2,8	1,8	30	64W	2/7/42		9047.064.201
210	2,8	1,8	30	16F			0047.016.209
	2,8	1,8	30	16F	2/7/42		9047.016.210
	2,6	1,8	30	18W	2/7/42	Festool	9047.018.210
	2,8	1,8	30	24W	2/7/42		0047.024.211
	2,8	1,8	30	24W	2/7/42		9047.024.210
	2,8	1,8	30	30W			0047.030.209
	2,8	1,8	16	30W	2/7/42		9047.030.210
	2,8	1,8	30	30W	2/7/42		9047.030.211
	2,4	1,8	30	36W	2/7/42	Festool	9047.036.210
	2,8	1,8	30	48W	2/7/42		0047.048.211
	2,8	1,8	30	48W	2/7/42		9047.048.210
	2,4	1,8	30	52W	2/7/42	Festool	9047.052.210
	2,4	1,8	30	60FT	2/7/42	Festool	9047.060.210
	2,8	1,8	30	64W	2/7/42		9047.064.210
215	3,0	2,0	30	24W	2/7/42		9047.024.215
	3,0	2,0	30	30W			0047.030.215
	3,0	2,0	30	48W	2/7/42		0047.048.215
	3,0	2,0	30	48W	2/7/42		9047.048.215
216	2,6	1,6	30	22W		Bosch	9047.022.216
	1,7	1,2	30	24W		Bosch	9047.024.216
	2,6	1,6	30	34W		Bosch	9047.034.216
	1,7	1,2	30	48W		Bosch	9047.048.216
	2,6	1,6	30	54W		Bosch	9047.054.216
220	3,0	2,0	30	24W	2/7/42		9047.024.220
	3,0	2,0	30	24W			0047.024.221
	3,0	2,0	30	30W			0047.030.221
	3,0	2,0	30	30W	2/7/42		9047.030.220
	3,0	2,0	30	48W	2/7/42		9047.048.220
	3,0	2,0	30	64W	2/7/42		9047.064.220
225	2,6	1,8	30	18W	2/7/42	Festool	9047.018.225
	3,0	2,0	30	24W	2/7/42		0047.024.225
	3,0	2,0	30	24W	2/7/42		9047.024.225
	3,0	2,0	30	30W			0047.030.225
	3,0	2,0	30	30W	2/7/42		9047.030.225
	2,5	1,8	30	32W	2/7/42	Mafell, Festool	9047.032.225

**0047
9047**

Für Handmaschinen, Formatkreissägen, Montagefräsen

For hand-held circular saws, sliding table saws, assembly milling machines

**PG
02**

01

HW

02

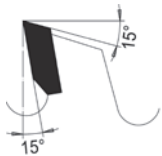
HS

03

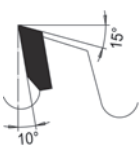
WS

04

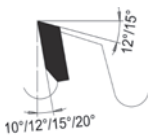
DP



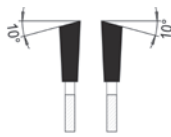
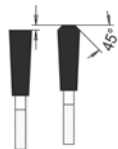
Flachzahn
Flat tooth



Trapez-Flachzahn
Trapezoidal flat tooth



Wechselzahn
Alternate top bevel tooth

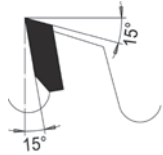


Für Holz, Holzwerkstoffe und Kunststoff
For wood, derived timber material and plastic

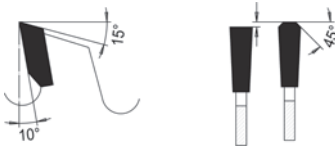
MAN

HW

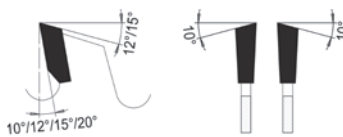
D	B	b	d	Z	ML	Maschine	Art. Nr.
	2,5	1,8	30	48W	2/7/42	Mafell, Festool	9047.048.225
	3,0	2,0	30	48W	2/7/42		0047.048.225
	3,0	2,0	30	48W	2/7/42		9047.148.225
	2,5	1,8	30	56FT	2/7/42	Mafell	9047.056.225
	3,0	2,0	30	60W	2/7/42		0047.060.225
	2,6	1,8	30	64FT	2/7/42	Festool	9047.064.225
230	2,5	1,8	30	12W	2/7/42	Mafell	9047.012.230
	2,5	1,8	30	18W	2/7/42	Festool	9047.018.230
	2,5	1,8	30	24W	2/7/42	Mafell, Festool	9047.124.230
	3,0	2,0	16	24W	2/7/42		9047.024.230
	3,0	2,0	30	24W			0047.024.231
	3,0	2,0	30	24W	2/7/42		9047.224.230
	3,0	2,0	16	30W			0047.030.230
	3,0	2,0	30	30W	2/7/42		9047.030.230
	3,0	2,0	16	40W			0047.040.230
	2,2	1,6	30	48W		Hilti	9047.048.232
	2,5	1,8	30	48W	2/7/42	Festool	9047.048.231
	3,0	2,0	16	48W	2/7/42		9047.048.230
	3,0	2,0	30	48W	2/7/42		9047.148.230
	2,6	1,8	30	56W	2/7/42	Mafell	9047.056.230
	3,0	2,0	30	64W	2/7/42		9047.064.230
235	3,0	2,0	25	24W	2/7/42		9047.024.235
	3,0	2,0	30	24W			0047.024.236
	3,0	2,0	30	24W	2/7/42		9047.124.235
	3,0	2,0	30	30W			0047.030.236
	3,0	2,0	30	30W	2/7/42		9047.030.235
	3,0	2,0	30	48W	2/7/42		9047.048.235
237	2,5	1,8	30	12W		Mafell	9047.012.237
	2,5	1,8	30	24W		Mafell	9047.024.237
	2,5	1,8	30	56W		Mafell	9047.056.237
240	3,0	2,0	30	24W			0047.024.240
	3,0	2,0	30	24W	2/7/42		9047.024.240
	3,0	2,0	30	30W			0047.030.240
	3,0	2,0	30	30W	2/7/42		9047.030.240
	3,0	2,0	30	56W	2/7/42		0047.056.240
	3,0	2,0	30	56W	2/7/42		9047.056.240
250	2,8	1,8	30	24W	MLK	Mafell	9047.024.250
	3,2	2,2	30	24W	MLK		9047.024.251
	3,2	2,2	30	24W SDB	2/7/42		0047.024.251
	3,2	2,2	20	30W	MLK		9047.030.250
	3,2	2,2	30	30W			0047.030.252
	3,2	2,2	30	30W	MLK		9047.030.251
	2,8	1,8	30	40W	MLK	Mafell	9047.040.251
	3,2	2,2	20	40W			0047.040.250
	3,2	2,2	20	40W	MLK		9047.040.250
	2,8	1,8	30	60W	MLK	Mafell	9047.060.250
	2,8	1,8	30	68FT	MLK	Mafell	9047.068.250
254	2,6	1,8	30	22W	MLK	Bosch	9047.022.254
	2,4	1,8	30	24W	MLK	Festool	9047.024.254
	2,6	1,8	30	32W	MLK	Bosch	9047.032.254
	2,4	1,8	30	40W	MLK	Festool	9047.040.254
	2,6	1,8	30	54W	MLK	Bosch	9047.054.254
	2,4	1,8	30	60W	MLK	Festool	9047.060.254
	2,4	1,8	30	80FT	MLK	Festool	9047.080.254
260	3,0	2,0	30	24W			0047.024.260



Flachzahn
Flat tooth



Trapez-Flachzahn
Trapezoidal flat tooth



Wechselzahn
Alternate top bevel tooth

Für Holz, Holzwerkstoffe und Kunststoff
For wood, derived timber material and plastic

MAN

HW

D	B	b	d	Z	ML	Maschine	Art. Nr.
	3,0	2,0	30	24W	MLK		9047.024.261
	3,2	2,2	30	42W	MLK		9047.042.260
270	3,2	2,2	30	24W	MLK		9047.024.270
	3,0	2,0	30	48W			0047.048.270
	3,0	2,0	30	48W	MLK		9047.048.270
	3,2	2,2	30	60W	MLK		9047.060.270
280	3,2	2,2	30	28W			0047.028.280
	3,2	2,2	30	28W	MLK		9047.028.280
	3,2	2,2	30	48W	2/7/42		0047.048.280
	3,2	2,2	30	48W	MLK	Mafell	9047.048.280
	3,2	2,2	30	60W			0047.060.280
	3,2	2,2	30	60W	MLK		9047.060.280
	3,2	2,2	30	80W	MLK		9047.080.280
300	3,2	2,2	30	30W			0047.030.300
	3,2	2,2	30	30W	MLK		9047.030.300
315	3,2	2,2	30	16W	MLK	Mafell	9047.016.315
	3,2	2,2	30	28W			0047.028.315
	3,2	2,2	30	28WSDB	MLK	Mafell	9047.028.315
	3,2	2,2	30	48W	2/7/42		0047.048.315
	3,2	2,2	30	60W	2/7/42		0047.060.315
320	3,5	2,4	30	24F	2/7/42		0047.024.320
330	3,2	2,2	30	24WSDB	MLK	Mafell	9047.024.330
	3,6	2,2	30	40WSDB	MLK	Mafell	9047.040.330
335	3,2	2,2	25	30WSDB	MLK		9047.030.335
350	3,5	2,5	30	24WSDB	MLK	Festool	9047.024.350
355	3,2	2,2	30	16WSDB	MLK	Mafell	9047.016.355
	3,2	2,2	30	32WSDB	MLK	Mafell	9047.032.355
370	4,2	2,2	30	18WSDB	MLK	Mafell	9047.018.370
	3,6	2,4	30	26FSDB			0047.026.370
	4,2	2,2	30	26WSDB	MLK	Mafell	9047.026.370
410	4,2	2,5	30	20WSDB	MLK	Mafell	9047.020.410
	3,6	2,4	30	28FSDB			0047.028.410
	4,2	2,5	30	28WSDB	MLK	Mafell	9047.028.410
450	3,8	2,5	30	12WSDB	MLK	Mafell	9047.012.450
	4,2	2,5	30	20WSDB	MLK	Mafell	9047.020.450
	4,5	2,5	30	34WSDB	MLK	Mafell	9047.034.450

AEG	D	d
HK 125	120	20
HK 125 A, HK 125 B, HK125 H	125	20
TKS 42, PC 300	132	20
HK 40, TK 40, TKS 42	140	20
HK 86, HK 707	143	19
HK 45, HK 717, HK 727	150	19
AHK 52, HK 45 A, HK 46, HK 46S, HK 46 N, HKS 46, HKS 46 S, HKS 46 N, HK 50, HK 52, HKS 52, HK 737	150	20
HK 55, HK 55 A, HK 55 B, HKS 55, HK 160 A, HK 160 B, KS 55 S, KS 55 SE	160	20
HKS 64 A, HK 65, HK 65 A, HKS 65, HKS 65 A, HK 66, HKE 66, HKS 66, HKSE 66, HK 190, K 66, K 66 E, K 66 S, K 66 SE, KS 65, KS 66 S	190	30
HK 200	200	25
HK 200	200	30
HK 75, HK 75 A, HKS 75	210	30
HKS 35, HKS 85	230	30
HK 240	240	300
MK 65	280	30

ALKO	D	d
Basic 205 GK	205	18
Pro 250 GK	250	20
Basic, HS 3, HS 4, Hobby, Holzmeister H, Holzmeister S, Holzmeister NHS, Pro-X	315	30
W 450, W 500	450	30
W 50 Profi, W 450, W 500	500	30
RM 60, W 60	600	30
RM 70, RZ 70, TWM 70, TWZ 700, W 70	700	30

ALPHA-TOOLS	D	d
KS 250	205	18

ATIKA	D	d
Toptronic	250	30
ATK 350 H, BTA 90, HAT 315	315	30
ABH 400, ABK 400, BTH 400, BTK 400	400	30
ABH 450, ABK 450, ATU 450, BTH 450, BTK 450, BTU 450, BWK 450	450	30
ABH 500, ABK 500, BTH 500, BTK 500, BTU 500, BWK 500	500	30

AVOLA	D	d
LH 315, TZV 315, TVZ 315 W	315	30
TZH 350, TZH 350 W	350	30
ZB 400, ZBV 400	400	30
IC 450, ZB 450, ZBV 450	450	30
ZB 500, ZBV 500	500	30
BWS 550	550	30
KWK 600, RK 600	600	30
BWS 700, BWTS 700, KWK 700	700	30

BEPO	D	d
FFS 150S, FFS 151S, FFS 151SE	150	25,4
FFS 171 SE	170	25,4

BLACK & DECKER	D	d
D 984, D 985, DN 55, DN 56, DN 254, DN 984, DN 985	125	12,75
KC 1440 SK	136	10
BD 227, BD 228, BD 846, CD 600, DN 227, DN 227 H, KS 40, KS 227, KS 840, KS 846, P 3501	140	12,75
P 88-09 (Akku, 12 V)	150	20
BD 228, BD 228 CK, BD 228 L, DN 57, DN 228, SR 352, SR 352 E, P 3601	156	12,75
BD 855, GKS 54 CE, KS55, KS 855, KS 855 N, M 336, M 975, M 976, U 336, U 975, U 976	160	16
BD 229, BD 865, BD 865 E, DN 59, DN 229, DN 820, GD 60, HD 100, HD 1000, HD 1200 P, HD 2062, KS 65 K, KS 865, KS 865 E, KS 865 KN, SEC 718, SR 300, SR 362 E, P 37-03, P 37-05	180	16
HD 1200	180	20
BD 365	190	30
M 338, U 338	200	16
BD 88, BD 800, DN 800, DN 810, HD 2075 S HD 2075S, KS 800, KS 805, KS 810, KS 810 A, P 38-02, PS 174, SEC 818, SR 700	210	30
HD 2086 S, P 39-02, SEC 918	230	30

BOSCH	D	d
GUF 4-22 A, PSF 22	105	20
PKS 38, PKS 40, PKS 40 S, S 43	130	16
1551, 1559	140	20
GKS 12 V, GKS 46, PKS 46, PKS 416, PKS 48, S 1, S 33	150	16
GKS 24 V, GKS 54, GKS 54 C, GKS 54 CE, GKS 54 E, GKS 59, KS 550, PKS 54, PKS 54 CE	160	16
1552, 1556, 1563, GKS 55	170	30
0550, 1550, 1553, 1557, 1560	180	30
P 300, PKS 65	190	16
0051, 1553, 1564, GKS 65, GKS 66, GKS 66 CE, GKS 68 B, GKS 68 BC, GKS 68 CE, P 30, PKS 66, PKS 66 CE	190	30
0551, 1561	200	30
1554, 1558, 1565, 1588, GKS 72 S	210	30
GCM 8 S	216	30
0052, 0552, 1562, 1566, 1662, GKS 85 S	230	30
1555	240	30

BOSCH	D	d
GCM 10, GCM 10 S, GCM 10 SD, GTS 10	250	30
GTS 10 J, GTS 10 XC, GCM 350-254	254	30
GCM 12, GCM 12 S	305	30

CASALS	D	d
SC 650	150	20
VSC 65	200	30
HKS 2000	210	30
SC 320	230	30
TR 300 E	300	30

DEWALT	D	d
DW 935 K, DW 936 K	136	10
DW 351	150	20
DW 007 K, DW 007 KH	165	10
DC 390 KA, DC 390 KA/3, DC 390 KB	165	20
DW 62	184	16
DW 365	190	30
DW 700, DW 701, DW 707	216	30
DW 383	235	30
DW 86	240	30
DW 100, DW 110, DW 111	250	16
DW 120, DW 125, DW 150, DW 170, DW 250, DW 252, DW 320, DW 702, DW 703, DW 710, DW 742, DW 743, DW 744, DW 720 K, DW 746K, DW 1251, DW 1370, DW 1501, DW 1503	250	30
DW 709, DW 711	260	30
DW 721, DW 722 K, DW 725 K, DW 726 K, DW 810, DW 1370, DW 1935/31L, 142 DS, 160 DS, 1635, 1875, 2155	300	30
MC 20	300	32
DW 704, DW 705, DW 706, DW 708, D 27105	305	30
DW 728 K, DW 729 K, 1600 S, C 14	350	30
C 14, 1600 S, 1635 GL, 2155 G 6 K, 6 L, DA 1635	400	30
	500	30

EINHELL	D	d
BT-CS 1200, HES 55, HES 160	160	20
RT-CS 165	165	16
BHS 1300	184	16
BT-CS 1400	190	20
RT-CS 190 L	190	30
BT-TS 800	200	16
HES 200	200	30
RT-TS 920	205	16
RT-FF 1220 U	205	30
BT-MS 210, BT-SM 2050, KGST 210, RT-SM 305 L, RT-TS 1221	210	30

EINHELL	D	d
KGT 500	250	20
BT-MS 250 L, BT-SM 3100, BT-TS 1500 U, KGS 250, KGS 300 UG, KGS 301, KGS 330, KGT 500, KGT 550, KGTN 245, KGTN 250,	250	30
RT-SM 430 U, RT-TS 1725 U, RT- TS 1825 U, RT-UD 1825, RT-XM 305 U, TKS 1500 ECO		
RT-SM 330 U	305	30
RT-CC 315 U, RT-TS 2031 U, RT-TS 2231 DU	315	30
BT-LC 400/1	400	30
BT-LC 500	450	30
BT-LC 700 D	700	30

ELEKTRA BECKUM	D	d
Multi 180	200	30
KS 205	205	18
KS 210, GKS 255, P 200, PK 200, PK 220, UK 220 W, UK 220 E	210	30
Secanta	220	30
PK 250, PK 255, KGT 500, KGS 300, KGT 550, UK 330, KS 250	250	20
KGS 250, KGS 250 K, KGS 300, KGS 301, KGS 303, KGS 330, KGS 331, KGT 250, KGT 500, KGT 501, KGT 550, KS 250, KS 304, Multi 260, Multi 310, PK 250, PK 255, PK 2800, PK 3100, PK 4200, PK 6000, PKF 255, UK 250, UK 330	250	30
PK 300, PK 300 K, PKV 300 G KS 304	300	30

1800, 2200, 2800, 3100, 4100, Combi und Standard HS 315, Combi HSG, TKHS 315, TK HS 315 E	315	30
TK 350	350	30
BKH 400, BKS 400, BKS 450, BS 3100 W, BS 4200, BS 5500W	400	30
BKH 450, BKS 450, BS 6000 D, BS 8000 D	450	30
BKH 450, BS 6000 D, BS 8000 D	500	30
BW 400, BW 600, BW 700	600	30
BW 700, BW 750, BW 4000	700	30

ELU / DEWALT	D	d
MKK 26	86	12
MH 25, MH 25 K	100	12
DS 140		
Doublo Schattenfugensäge	105	22
MHA 14 KA, MHA 18 KA	136	10
MH 151, MH 151/10, MHA 151	150	20
MH 18, MH 30, MH 82, MH 182, PS 174	150	30
MH 55, MH 155	170	30
MH 65	180	30

ELU / DEWALT	D	d
MH 165, MH 265	190	30
MH 30, MH 82, MH 182	215	30
ETS 41, PS 174, PS 274, PS 244 E	216	30
MH 85, MH 286	240	30
ETS 21, ETS 23, ETS 31, ETS 33, KSU 101, RAS 1251, RAS 1253, RKS 1251, RKS 1253, TGS 71, TGS 170, TGS 171, TGS 172, TGS173, TGS 271, TGS 273	250	30
EMTS 711	260	30
ETS 3001, ETS 3003, PS 374	300	30
EMS 705, PS 374	305	30
RKS 1603	350	30
MTS 24	355	25,4
RSA 133/25	500	30

EUMENIA	D	d
ML 50 L	220	30

ELUMATEC	D	d
KS 101, MGS 460	254	32
DG 163, RS 160, TS 161	280	32
KS 101, MGS 460	300	32
MGS 72/04, MGS 73/23	330	32
DG 79/03-05, DG 79/50, SA 73/25	330	32
DG 79/30-32, DG 79/51, MGS 72/30, MGS 73/33, SA 73/35	380	32
DG 102, DG 104, DG 140, MGS 105, MGS 461, SA 103/25	420	30
DG 142, MGS 142, SA 142	500	30
DG 204, DG 240, MGS 205	550	30

EMCO	D	d
Universal	200	15
Rex 2000, Super 1011	250	20
KS 80, MK 81	250	30

EUMENIA	D	d
M 50 L	220	30

FEIN	D	d
SSK 646, SSL 646	150	20
SSK 660	160	20
SSK 661	210	30

FELDER	D	d
KF 700	250	300
BF 6-26, BF 6-31, BF 6-41, BF 31, K 37, KFS 37	315	30

FELISATTI	D	d
TP 751	150	20
TP 756	160	20
TP 765	190	20
TP 781	230	30

FELISATTI	D	d
T 84, T 85, T 87, T 770, T 771, T 777, T 777 B, T 777 CE, T 778, T 867 GS	250	20
M 74, M 75, M 76, M 77, T 84, T 85, T 87, T 88	250	30
T 82, T 83, T 91, T 91 CE, T 97 CE	300	30

FERM	D	d
FZT 250, FZT 250 EN	250	30

FESTOOL	D	d
AUF 35-S3, AUF 35-	105	20
AUF 35-S2	120	20
AF 45 E, AXF 45	150	30
AP 55, AP 55 E, AP 55 E-FS, AP 55 FS, ATF 55, ATF 55 E, ATF 55 EB, ATF 55 E-FS, ATF 55 FS, AP 55 EB, TS 55, TS 55 EQ, TS 55 EBQ, TS 55 Q	160	20
AAU, AU 50, AUP 50	160	30
HK55, HKC 55	160	30
AM 42 A, AM 42 S, AM 42 T, AMT 42 S, AT 55 B, AT 55 C, AT 55 E, ATU 42-S, AU 42 S, AUT 42 S, AXT 50 LA, AXT 55	170	30
AU 55 S, AU 60 P, AU 60 S, AUP 60 S, AUT 60 S	180	30
AP 65, AP 65 E, AP 65 E-FS, AP 65 EB, AP 65 EB-FS, AT 65, AT 65 E, AT 65 E-FS, AT 65 EB, AT 65 EB-FS	190	30
AD 65, AP 68 E, AP 65 S, AU 65 S, AUP 65 S, AUT 65 S, AXP 65, AXP 200	200	30
TS 75, TS 75 EBQ, TS 75 EBQ-FS, TS 75 EQ	210	30
Symmetric SYM 70	216	30
AU 77 S	220	30
CS 70, CS 70 EB	225	30
AU 80 S	230	30
HK 85	230	30
AP 85, AP 85 E, AP 85 E-FS, AP 85 E-TS, AP 85 EB, AP 88, AP 88 E, AXP 85	240	30
AD 85, AD 100, AE 85, AE 88	250	30
Kapex KS 88, Kapex KS 120	260	30
AXP 130, AXP 132 E, BD 125	350	30
HK 132	350	30
BD 145, BD 145/1	400	30
BD 170	450	30

FEZER	D	d
KG 20	200	18
KG 205	205	18
KG 25	250	32
KG 30	300	32
KG 40 S	400	32
AB 600	600	32

FLOT / FLOTJETT / KRÄKU	D	d
1000, 2000, Profi 3000	250	20
KS 1011, TKS 2011 D, TKS 2011 W, KS 2011 D, KS 2011 W, KS 2012, 3011, Profi 2000, Profi 2001, Profi 3011, Uni-Profi 2011	250	30
FKS 3000, KKS 305 M	315	30

GRAULE	D	d
AKF F, AKF 4/200	200	40
AKF 2, AKF 4/250, AKF 6/250, KS, TS	250	40
85 N, AGL, AGT, AKF 6/300, Typ 85, ZS 85	300	40
Typ 135, ZS 135, ZS 135 N	350	40
Typ 170, ZS 170, ZS 170 N	420	40
ZS 200	520	50

GÜDE	D	d
GTK 721	205	18
GTK 800	205	20
GKS 1100 P, GRK 210/300, GUKS 2100, KT 210	210	30
GFO 1401	216	30
GKS 250 L, GKS 250T, GRK 250/300, GRK 250/500	250	20
TK 2500 UG, GFO 1801	254	20
TK 2400 ECO	254	30
GTKS 315	315	30
GWS 400 Eco	400	30
GWS 450 Eco	450	30
FP 600 Plus, GWS 600 EC, GWS 600 HM, QWS 600	600	30
DTW 700, DWS 700, DWS700 Z, FP 700 Plus, GWS 700, GWS 700 HM, GWS 700 EC, PRS 700/7 HMF, PTW 700/7 HMF, PWS 700/7 HMF	700	30

HAAGER	D	d
HTK 200	200	30
HKGS 250, HMS 10 RA	250	20
GKS 250 HR, HBTS 10 A	250	30
HTK 300	300	30

HAFNER	D	d
RF 60	100	20
KSU 40	120	20
KSU 105, KSU 125	125	20
KSU 50	160	20
KSU 110	170	30
KSU 60, KSU 113	180	20
KSU 60 dlt	180	30
GL 136	200	20
AKS	200	30
AS 75, KS 75, RS 75	210	30
140, KL 177, KL 178, KSU 118	220	30

HAFNER	D	d
HSU 85, KL 176, KS 85, KSU 85, SP 187, US 85	230	30
AKS, GS 1, GS 2W, GS2 D, GS 150, GS 163, GS 165, GS 166, KL 140, SP 189, SP 195, SP 196, SP 197, SP 198, TGS 161, TGS 162, TGS 163, TGS 198	250	30
MK 251 B	250	32
950, GS 146, GS 147, GS 148, GS 155, GS 156, GS 157, GS 158, GS 165, GS 166, GS 183, GS 183 M, KS 120, KS 155, SP 221, SP 223, SP 224, TGS 168, TGS 169, TGS 200, TK 42, US 151	300	30
DGS 180, DGS 182, GSM 180, GSA 180	330	30
GS 159, GS 160	350	30
MK 350 Vario	350	32
DGS 123, DGS 124, DGS 180, DGS 181, DGS 182, DGS 184, DGS 184 E, DGS 188, DGS 185, GS 183, GS 184, GS 188 M, GS 188 P, GSA 184 E, KS 155, ZS 640, ZS 800	400	30
DGS 187, DGS 202, GS 161, GS 162, US 161	500	30
US 162	600	30

HANNING	D	d
TK 20 N, TK 20 S, TK 200, TK 300, ZK 205	200	16
HKS 250	250	16
3 VS, HTK 315/1.6, HTK 315/2.1, HTK 315/3.0, HTK 315/3 SV, HTK 315/4.0	315	30

HANSEATIC	D	d
PSC 160 D	160	20

HILTI	D	d
WSC 55	160	20
SCW 22-A, SC 55W, WSC 55, WSC 255-KE	165	20
SC 70W-A22	190	30
WSC 85	230	30

HERCULES	D	d
KG 205	205	18
TKS 250 UV	250	30
BK 315/1	315	30

HITACHI	D	d
C 5 Y	125	20
C 5, FC 5, FC 5 SA	150	20
C 6, C 6 DA, C 60 A, FC 65 A, FC 6 SA	160	20

HITACHI	D	d
C 6 BU, C 6 U, C DDAkku, FC 6 SB	165	30
C 6 SA, PSU 6	170	30
C 7 U, C 7 BU, FC 7 SA, PSM 7, PSM 7 A, PSU 7	190	30
C 8 U, C 8 FA, PSM 8, PSU 8	210	30
C 8 FC, C 8 FS	216	30
C 9 U	235	30
PSM 9, PSM 9 A, PSU 9	240	30
U 210	250	30
C 10 FB, C 10 FCA, C 10 FCS, C 10 RA	255	30
C 13 U, PSU 13	335	30
C 15 FC	380	30

Holz-Her / REICH	D	d
Derby 2110, Mosquito 2111, Mosquito 2171	132	20
2260, 2270	140	20
2103, 2104, 2105, 2106, 2107, 2108, HKU 50	160	20
1563, 2115, 2266, 2271, 2281	170	30
2112, 2272, 2291, HKU 55	180	30
2114, 2116, 2117, 2119, 2126, 2127, 2269, 2282	190	30
2113, 2292, 2555, HK 201	200	30
2267, 2284, PKS 267	210	30
Leistensäge 2141	216	30
2267, 2274, 2279, 2284, HKU 75, PKS	220	30
2118, 2120, 2171, 2279, 2293, 2294	230	30
2128, 2268, HKD 65	240	30
HKD 85, HKD 275, HKD 1212, PKS 1210, PKS 1211, PKS 1213, PKS 1225, PKS 1230	300 303	30
HKS 130, HKS 150, HKS 276	350	30
HKS 2136	380	30
HKS 155, HKS 277, HKS7 K, BTK 155	400	30

JEPSON	D	d
8219	192	20
9211 D	255	25,4
9312 E, 9430	305	25,4
SHDC 8320	320	25,4
9314, 9435	355	25,4

KITY	D	d
626	150	20
510, 616, 617, 2617	180	15
0419, 7419, 0618, Kombi 2000, Kombi 5023, Junior 6	200	30
618	250	30
1609, 1619, 5619, 6619, 9619	270	30
819	315	30

KRESS	D	d
CHKS 6050, CHKS 6055	160	20
CHKS 6060, 1400 HKS, 1500 KS, 1800 KSE	190	20

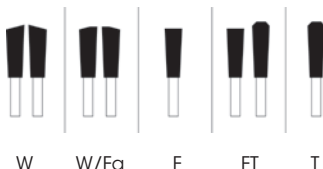
LAMELLO	D	d
Zeta, Top 20, Top 21, Classic	78	22
Zeta, Top 20, Top 21, Classic	100	22
Zeta	100,9	22
Tanga 150, 1511	150	22
Tanga Swiss, 1811	180	22
Tanga Delta	200	22

MAFELL	D	d
A 35, FS 35, KSS 300, KSP 40	120	20
SF 32, X 40, XE 40	125	20
A 55, B 55, FU 50, KSP55, KSP 55 F, KSS 330, KSS400		
KST 55, MKS 55, MS55, MT 55, PS 52, PSS 3000, PS 3100, X 55, XE 55	160	20
KS 320	160	30
MT 55 cc	162	20
K 55 cc, K 55 18M bl, KSS 50 cc, KSS 50 18M bl	168	20
Erika 55	180	30
KSS 60 36B, KSS 60 cc, K 65 cc	185	20
Erika 60, KSP 65, KSP 65 F, MS 65, MKS 65	190	30
B 65, X 72	200	30
AS 65, FUS 65	210	20
MS 75, MKS 75	210	30
Erika 70 E, MKS 85	225	30
KSP 85, KSP 85 FC	230	30
B 82	240	30

9048

HW Austrennkreissägeblatt - Für Montage- und Fensterfräsen
TC notching sawblade - For cutting into frames

PG
02



Zum Ausklinken und Trennen von Rahmenteilen aus Holz, Alu oder Kunststoff
For notching and cutting frame parts made of wood, aluminum or plastic

MAN

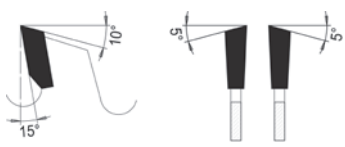
HW

D	B	b	d	Z	ML	Art. Nr.
100	2,4	1,6	22	20W	2/4,5/30 + 4/5,0-8,2/36	9048.020.100
150	2,4	1,6	22	12W	2/4,5/30 + 4/5,0-8,2/36	9048.012.150
	2,4	1,8	25,4	16T	2/4,5/36 + 2/4,5/40	9048.016.150
	2,2	1,8	25,4	18W/Fa	2/4,5/36 + 2/4,5/40	9048.018.150
	2,4	1,6	22	24W	2/4,5/30 + 4/5,0-8,2/36	9048.024.150
	2,0	1,6	22	26F	2/4,5/30 + 4/5,0-8,2/36	9048.026.150
	2,2	1,8	25,4	36W/Fa	2/4,5/36 + 2/4,5/40	9048.036.150
170	2,4	1,8	25,4	18T	2/4,5/36 + 2/4,5/40	9048.018.170
	2,2	1,8	25,4	20W/Fa	2/4,5/36 + 2/4,5/40	9048.020.170
180	2,4	1,6	22	12W	2/4,5/30 + 4/5,0-8,2/36	9048.012.180
	2,4	1,6	22	24W	2/4,5/30 + 4/5,0-8,2/36	9048.024.180
	2,4	1,8	22	24T	2/4,5/30 + 4/4,6-8,2/36	9048.024.181
200	2,4	1,6	22	12W	4/5,0-8,2/36	9048.012.200
	2,4	1,6	29	12W		9048.012.201
	2,2	1,6	22	24T	4/5,0-8,2/36	9048.024.200
	2,2	1,6	29	24T		9048.024.203
	2,4	1,6	22	24W	4/5,0-8,2/36	9048.024.201
	2,4	1,8	22	24T	4/4,6-8,2/36	9048.024.202
	2,2	1,8	22	32FT neg.	2/4,6-8,2/36	9048.032.200
	2,2	1,8	29	32FT neg.		9048.032.201

9049

HW-Zuschnittkreissägeblatt - Für Brennholzsägen, Wippsägen, Trommelsägen
TC Sawblade for wood cutting - Suitable for firewood saws, log splitters, drum saws

PG
02



Wechselzahn
Alternate top bevel tooth

Universeller Einsatz auf Baukreissägemaschinen, Wippsägen, Brennholzsägen und Trommelsägen
Sawblade for universal use on circular saw machines, log saws, firewood saws, and drum saws.

MAN

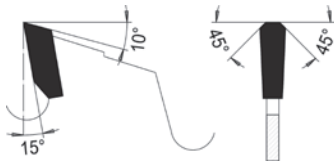
HW

D	B	b	d	Z	ML	Art. Nr.
300	3,4	2,2	30	24SDB	MLK	9049.024.300
315	3,4	2,2	30	24SDB	MLK	9049.024.315
350	3,5	2,5	30	24SDB	MLK	9049.024.350
400	3,5	2,5	30	28SDB	MLK	9049.028.400
	3,5	2,5	30	36SDB	MLK	9049.036.400
450	4,0	2,8	30	32SDB	MLK	9049.032.450
500	4,0	2,8	30	36SDB	MLK	9049.036.500
550	4,0	2,8	30	48SDB	MLK	9049.048.550
600	4,0	2,8	30	40SDB	2/10/60 + 2/12/72	9049.040.600
	4,0	2,8	30	54SDB	2/10/60 + 2/12/72	9049.054.600
650	4,4	3,2	30	54SDB	2/10/60 + 2/12/72	9049.054.650
700	6,0	4,5	30	42SDB	2/10/60 + 2/12/72	① 9049.042.700
	6,0	4,5	30	42W	2/10/60 + 2/12/72	① 9049.042.701
	4,4	3,2	30	46SDB	2/10/60 + 2/12/72	9049.046.700
	4,4	3,2	30	60SDB	2/10/60 + 2/12/72	9049.060.700
750	6,8	5,0	30	60SDB	2/10/60 + 2/12/72	① 9049.060.750
	6,8	5,0	30	60W	2/10/60 + 2/12/72	① 9049.060.751

① Stabile Ausführung für Trommelsägen wie die von AMR, Binderberger, Kretzer
 SDB: spandickenbegrenzt
 MLK: Kombi-Mitnahmebohrungen - Lochkreise: 2/7/42 + 2/9/46,5 + 2/10/60

① Stabile construction for drum saws like those from AMR, Binderberger, Kretzer
 SDB: chip-thickness limited
 MLK: combined pinholes - pinch circle: 2/7/42 + 2/9/46,5 + 2/10/60

Robuste Ausführung mit schlagzäher Hartmetallsorte und meist spandickenbegrenzendem Zahnrückens
Robust design with impact-resistant carbide grade and mostly chip-thickness-limiting tooth back



Trapez-Zahn
Trapezoidal tooth

Für universellen Einsatz auf Kreissägemaschinen im Baustellenbereich
Construction sawblade for universal use in saws of construction industry

MAN
HW

D	B	b	d	Z	KS	ML	Art. Nr.
160	2,6	1,6	20	12T		2/6/32	9050.012.161
	2,6	1,6	30	12T		2/7/42	9050.012.160
190	2,8	1,8	30	14T		2/7/42	9050.014.190
210	2,8	1,8	30	14T		2/7/42	9050.014.210
235	3,0	2,0	30	16T		2/7/42	9050.016.235
250	3,2	2,2	30	20T		MLK	9050.020.250
300	3,4	2,2	30	20T		MLK	9050.020.300
315	3,4	2,2	30	20T		MLK	9050.020.315
350	3,6	2,5	30	12T		MLK	9050.012.350
	3,6	2,5	30	24T		MLK	9050.024.350
400	3,6	2,5	30	28T	KS	MLK	① 9050.028.401
	3,6	2,5	30	28T		MLK	9050.028.400
450	4,0	2,8	30	14T		MLK	9050.014.450
	3,8	2,5	30	32T		MLK	9050.032.450
	3,8	2,5	30	32T	KS	MLK	① 9050.032.451
500	4,4	2,8	30	36T		MLK	9050.036.500
	4,4	2,8	30	36T	KS	MLK	① 9050.036.501
600	4,4	2,8	30	40T		2/10/60+2/12/72	9050.040.600
700	4,4	3,2	30	46T		2/10/60+2/12/72	9050.046.700

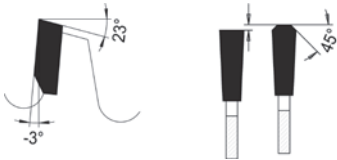
MLK: Kombi-Mitnahmebohrungen - Lochkreise: 2/7/42 + 2/9/46,5 + 2/10/60

① Ausführung mit Kühlschlitzen zur Wärmeabfuhr, verhindert insbesondere das "Aufschmelzen" beim Trennen von Thermoplasten wie Hartschäumen

MLK: *combined pinholes - pinch circle: 2/7/42 + 2/9/46,5 + 2/10/60*

① *Design with cooling slots for heat dissipation, specifically prevents "melting" during separation of thermoplastics such as rigid foams*

- Für härteste Anforderungen mit schlagzähem Hartmetall und spandickenbegrenzendem Zahnrücken in Rundform.
- Zahnform: Trapez Zahn zum Trennen von Heraklith- und Holzwolleplatten, Schalttafeln, Porenbetonplatten, Hartschaumplatten, Sandwichplatten etc.
- *For the toughest requirements with impact-resistant carbide and chip-thickening tooth back in a round shape.*
- *Tooth shape: trapezoidal tooth for separating Heraklith and wood wool panels, switchboards, aerated concrete panels, rigid foam panels, sandwich panels, etc.*



Trapez-Flachzahn, neg. Spanwinkel
Trapezoidal flat tooth, negative rake angle

Zum Trennen von NE-Metallen, Stahlblechen, Sandwichelementen oder Stahlblech belegten Verbundwerkstoffen
For separating non-ferrous metals, steel sheets, sandwich panels, or steel sheet clad composite materials.

MAN
HW

D	B	b	d	Z	ML	n. max	Art. Nr.
136	1,5	1,0	20	36FT neg.		3000	9054.036.136
150	2,0	1,6	20	42FT neg.		3000	9054.042.150
160	2,0	1,6	20	42FT neg.	2/6/32	2800	9054.042.160
165	2,0	1,6	20	42FT neg.		2600	9054.042.165
180	2,0	1,6	30	54FT neg.		2500	9054.054.180
190	2,0	1,6	20	54FT neg.	2/6/32	2400	9054.054.190
			30	54FT neg.	2/6/32	2400	9054.054.191
200	2,0	1,6	30	54FT neg.		2200	9054.054.200
210	2,0	1,6	30	54FT neg.	2/7/42	2100	9054.054.210
216	2,0	1,6	20	60FT neg.	2/7/42	2100	9054.060.216
225	2,0	1,6	30	60FT neg.	2/7/42	2000	9054.060.225
230	2,0	1,6	30	60FT neg.	2/7/42	2000	9054.060.230
235	2,0	1,6	30	60FT neg.	2/7/42	2000	9054.060.235
240	2,0	1,6	30	60FT neg.		1800	9054.060.240
250	2,0	1,6	30	80FT neg.	MLK	1800	9054.080.250
270	2,2	1,8	30	84FT neg.	MLK	1500	9054.084.270
280	2,2	1,8	30	84FT neg.	MLK	1500	9054.084.280
300	2,2	1,8	30	96FT neg.	MLK	1500	9054.096.300
305	2,2	1,8	30	96FT neg.	MLK	1500	9054.096.305
350	2,2	1,8	30	96FT neg.	MLK	1500	9054.096.350
355	2,2	1,8	30	96FT neg.	MLK	1450	9054.096.355
450	3,4	3,0	30	120FT neg.	MLK	1000	9054.120.450

MLK: Kombi-Mitnahmebohrungen - Lochkreise: 2/7/42 + 2/9/46,5 + 2/10/60

MLK: *combined pinholes - pinch circle: 2/7/42 + 2/9/46,5 + 2/10/60*

Die Kreissägeblätter haben bestimmte Maximaldrehzahlen, welche unbedingt beachtet werden sollten.

Die Hartmetallbestückung ist speziell für diese Anwendung konzipiert.

Beim Trennen von Stahl darf die Drehzahl maximal 25% der Sollzahl beim Trennen von Holzwerkstoffen betragen.

Dies muss durch die Drehzahl der Bearbeitungsmaschine gegeben sein.

Beispiel: Drehzahl bei D300mm für Holzwerkstoffe 4 500 U/min / Drehzahl bei D300mm für Stähle 1 100 U/min

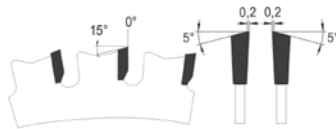
The circular saw blades have certain maximum speeds, which should be strictly observed.

The carbide tipping is specially designed for this application.

When cutting steel, the speed must not exceed 25% of the target speed when cutting wood materials.

This must be given by the speed of the processing machine.

Example: Speed at D300mm for wood materials 4 500 rpm / Speed at D300mm for steels 1 100 rpm



Wechselzahn mit Flachfase

Alternate top bevel with flat chamfer
Zum Trennen von NE-Metallen, Stahlblechen, Sandwichelementen oder Stahlblech belegten Verbundwerkstoffen
For separating non-ferrous metals, steel sheets, sandwich panels, or steel sheet clad composite materials
MAN**HW**

D	B	b	d	Z	ML	n. max	Art. Nr.
120	1,8	1,2	20	30W/Fa		3600	9056.030.120
136	1,5	1,2	20	30W/Fa		3000	9056.030.136
150	2,0	1,6	20	30W/Fa	2/6/32	3000	9056.030.150
160	2,0	1,6	20	30W/Fa	2/6/32	2800	9056.030.160
162	1,8	1,2	20	30W/Fa	2/6/32	2600	9056.030.162
165	1,5	1,2	20	30W/Fa		2600	9056.030.165
	1,6	1,2	20	40W/Fa		2600	9056.040.165
168	2,0	1,6	20	30W/Fa		2600	9056.030.168
180	2,0	1,6	30	34W/Fa	2/7/42	2500	9056.034.180
185	2,0	1,6	20	34W/Fa		2400	9056.034.185
190	2,0	1,6	30	38W/Fa	2/7/42	2400	9056.038.190
	2,0	1,6	30	48W/Fa	2/7/42	2400	9056.048.190
200	2,0	1,6	30	40W/Fa	2/7/42	2200	9056.040.200
210	2,0	1,6	30	40W/Fa	2/7/42	2100	9056.040.210
216	2,0	1,6	30	40W/Fa	2/7/42	2100	9056.040.216
	2,0	1,6	30	54W/Fa	2/7/42	2100	9056.054.216
220	2,0	1,6	30	54W/Fa	2/7/42	2000	9056.054.220
225	2,0	1,6	30	54W/Fa	2/7/42	2000	9056.054.225
230	2,0	1,6	25,4	44W/Fa		2000	9056.044.231
	2,0	1,6	30	44W/Fa	MLK	2000	9056.044.230
235	2,0	1,6	30	44W/Fa	2/7/42	1800	9056.044.235
237	2,0	1,6	30	44W/Fa		1800	9056.044.237
240	2,2	1,8	30	44W/Fa	MLK	1800	9056.044.240
250	2,2	1,8	30	48W/Fa	MLK	1800	9056.048.250
	2,2	1,8	30	60W/Fa	MLK	1800	9056.060.250
255	2,2	1,8	25,4	48W/Fa		1500	9056.048.255
	2,2	1,8	25,4	60W/Fa		1500	9056.060.255
260	2,5	1,8	30	64W/Fa	MLK	1500	9056.064.260
270	2,2	1,8	30	72W/Fa	MLK	1500	9056.072.270
280	2,2	1,8	30	72W/Fa	MLK	1500	9056.072.280
305	2,2	1,8	25,4	60W/Fa		1500	9056.060.305
	2,2	1,8	30	60W/Fa	MLK	1500	9056.060.306
	2,2	1,8	25,4	80W/Fa		1500	9056.080.305
	2,2	1,8	30	80W/Fa	MLK	1500	9056.080.306
320	2,2	1,8	25,4	84W/Fa	MLK	1500	9056.084.320
330	2,6	2,2	30	54W/Fa	MLK	1500	9056.054.330
	2,6	2,2	30	90W/Fa	MLK	1500	9056.090.330
350	2,4	2,0	30	80W/Fa	MLK	1500	9056.080.350
355	2,4	2,0	25,4	72W/Fa		1500	9056.072.355
	2,4	2,0	25,4	90W/Fa		1500	9056.090.355
400	3,0	2,5	30	84W/Fa	MLK	1500	9056.084.400
450	3,4	3,0	30	86W/Fa	MLK	1000	9056.086.450

MLK: Kombi-Mitnahmebohrungen - Lochkreise: 2/7/42 + 2/9/46,5 + 2/10/60

MLK: combined pinholes - pinch circle: 2/7/42 + 2/9/46,5 + 2/10/60

Die Kreissägeblätter haben bestimmte Maximaldrehzahlen, welche unbedingt beachtet werden sollten.
 Die Hartmetallbestückung ist speziell für diese Anwendung konzipiert.

Beim Trennen von Stahl darf die Drehzahl maximal 25% der Sollzahl beim Trennen von Holzwerkstoffen betragen.

Dies muss durch die Drehzahl der Bearbeitungsmaschine gegeben sein.

Beispiel: Drehzahl bei D300mm für Holzwerkstoffe 4 500 U/min / Drehzahl bei D300mm für Stähle 1 100 U/min

The circular saw blades have certain maximum speeds, which should be strictly observed.

The carbide tipping is specially designed for this application.

When cutting steel, the speed must not exceed 25% of the target speed when cutting wood materials.

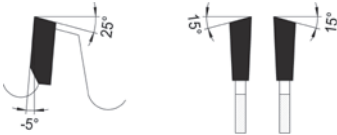
This must be given by the speed of the processing machine.

Example: Speed at D300mm for wood materials 4 500 rpm / Speed at D300mm for steels 1 100 rpm

9801

HW Kappkreissägeblatt - Für Querschnitte
TC clipping sawblade - For sawing across grain

PG
02



Wechselzahn, neg. Spanwinkel
Alternate top bevel tooth, neg. rake angle

Querhacken von Massivholz auf Pendel- und Radialkreissägen mit oberliegender Welle
For cross cutting of solid wood on top shaft machine

MEC

HW

D	B	b	d	Z	ML	Art. Nr.
250	3,2	2,2	30	40W neg.		9801.040.250
300	3,2	2,2	30	36W neg.	MLK	9801.036.300
	3,2	2,2	30	48W neg.	MLK	9801.048.300
350	3,2	2,2	30	42W neg.	MLK	9801.042.350
400	3,8	2,8	30	48W neg.	MLK	9801.048.400
420	3,8	2,8	40	96W neg.		9801.096.420
450	4,4	2,8	30	54W neg.	MLK	9801.054.450
520	4,4	3,2	30	60W neg.	MLK	9801.060.520
550	4,8	3,4	30	72W neg.	MLK	9801.072.550

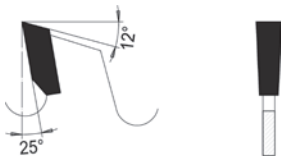
MLK: Kombi-Mitnahmebohrungen - Lochkreise: 2/7/42 + 2/9/46,5 + 2/10/60

MLK: *combined pinholes - pinch circle: 2/7/42 + 2/9/46,5 + 2/10/60*

9802

HW Säumersägeblatt - Für Längsschnitte
TC Sizing sawblade - For sawing along the grain

PG
02



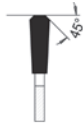
Wechselzahn
Alternate top bevel tooth

Für manuelle oder mechanische Längsschnitte in vorgetrocknetem Massivholz
For cutting dry solid wood along the grain, with manual or mechanic feed

MEC

HW

D	B	b	d	Z	KN	Maschine	Art. Nr.
250	5,6	3,8	30	20F			9802.020.250
	5,6	3,8	70	20F	4/21x6		9802.020.251
300	5,6	3,8	30	24F			9802.024.300
	5,6	3,8	70	24F	4/21x6		9802.024.301
	5,6	3,8	80	24F		Raimann	9802.024.302
350	5,6	3,8	30	28F			9802.028.350
	5,6	3,8	70	28F	4/21x6		9802.028.351

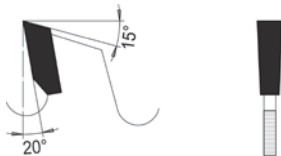
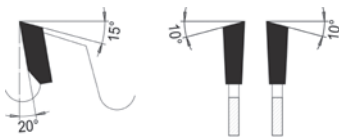

Trapezzahn negativer Spanwinkel
Trapezoidal tooth with neg. rake angle
Zum Verputzen verschweißter PVC-Rahmenprofile
For plastering of welded PVC-frameprofiles

MEC

HW

D	B	b	d	Z	ML	Maschine	Art. Nr.
170	4,5	3,5	20	16+4	6/M6/40	Rotox	9803.020.170
230	3,0	2,6	30	52+6	6/5,5/50	Stürtz	9803.058.230
	4,5	3,5	20	52+6	6/5,5/50	Stürtz	9803.058.231
250	3,3	2,6	32	52+8		Urban	9803.060.250
	4,5	3,5	30	52+8	6/5,5/50	Stürtz	9803.060.252
	4,5	3,5	20	52+8	6/5,5/50	Stürtz	9803.060.251

- Kreissägeblatt um die Schweißnähte von PVC-Stabhohlprofilen (Fensterprofilen) zu verputzen.
- Verputzen von Sichtflächen, Außenecken, Dichtungsnutbereichen
- Trapez Zahn negativ mit HM-Räumern zur Schnittflächenüberarbeitung
- Für Eckenputzautomaten wie von Rotox, Stürtz, Urban, Lemuth, usw.
- *Circular saw blade to plaster the welds of PVC bar hollow profiles (window profiles).*
- *Plastering of visible surfaces, external corners, sealing groove areas.*
- *Trapezoidal tooth negative with carbide broaches for reworking cut surfaces.*
- *For corner cleaning machines such as from Rotox, Stürtz, Urban, Lemuth, etc.*


Flachzahn
Flat tooth

Wechselzahn
Alternate top bevel tooth
Für Längsschnitte in Massivholz bei mechanischem Vorschub
For cutting along grain in wet, dry, long fibered woods with mechanic feed
MEC**HW**

D	B	b	d	Z+Rz	KN	FL max	Art. Nr.
250	2,8	2,0	70	16F+2a	4/21x6	120	9804.016.250
	3,2	2,2	30	16F+2a		120	9804.016.251
	3,2	2,2	70	16F+2a	4/21x6	120	9804.016.252
	2,8	2,0	70	20F+2i+2a	4/21x6	120	9804.020.251
	3,2	2,2	30	20F+2i+2a		120	9804.020.253
	3,2	2,2	30	20W+2i+2a		120	9804.020.250
	3,2	2,2	70	20F+2i+2a	4/21x6	120	9804.020.254
	3,2	2,2	70	20W+2i+2a	4/21x6	120	9804.020.255
	3,2	2,2	80	20W+2i+2a	2/13x5 2/21x6	120	9804.020.252
	300	3,7	2,5	30	14W+2i+2a		120
3,7		2,5	70	14W+2i+2a	4/21x6	120	9804.014.300
2,8		2,0	30	20F+2i+2a		120	9804.020.305
2,8		2,0	70	20F+2i+2a	4/21x6	120	9804.020.300
3,2		2,2	30	20F+2i+2a		120	9804.020.301
3,2		2,2	70	20F+2i+2a	4/21x6	120	9804.020.302
3,2		2,2	80	20F+2i+2a	2/21x6 2/14x10	120	9804.020.303
3,4		2,2	80	20F+2i+2a	2/18,5x3,5	120	9804.020.304
3,2		2,2	30	24W+2i+2a		120	9804.024.300
3,2		2,2	70	24W+2i+2a	4/21x6	120	9804.024.301
350	3,2	2,2	70	24F+2i+2a	4/21x6	120	9804.024.303
	3,2	2,2	80	24W+2i+2a	2/13x5 2/21x6	120	9804.024.302
	3,7	2,5	70	14W+2i+2a	4/21x6	120	9804.014.350
	3,6	2,4	80	20F+2i+2a	2/18,5x3,5	120	9804.020.350
	3,5	2,5	30	24F+2i+2i+2a		120	9804.024.350
	3,5	2,5	30	24W+2i+2i+2a		120	9804.024.355
	3,5	2,5	70	24F+2i+2i+2a	4/21x6	120	9804.024.351
	3,5	2,5	70	24W+2i+2i+2a	4/21x6	120	9804.024.356
	3,5	2,5	75	24F+2i+2i+2a	4/21x6	120	9804.024.353
	3,5	2,5	80	24W+2i+2i+2a	2/13x5 2/21x6	120	9804.024.357
400	3,5	2,5	80	24F+2i+2i+2a	4/21x6	120	9804.024.352
	4,4	2,8	70	14W+2i+2a	4/21x6	130	9804.014.400
	4,0	2,8	70	20F+2i+2a	4/21x6	130	9804.020.400
	4,0	2,8	30	28F+2i+2i+2a		130	9804.028.400
	4,0	2,8	30	28W+2i+2i+2a		130	9804.028.402
	4,0	2,8	70	28W+2i+2i+2a	4/21x6	130	9804.028.403
450	4,0	2,8	70	28F+2i+2i+2a	4/21x6	130	9804.028.401
	4,8	3,0	70	14W+2i+2a	4/21x6	160	9804.014.450
	4,4	3,0	30	24F+2i+2i+2a		160	9804.028.450
	4,4	3,0	70	24F+2i+2i+2a	4/21x6	160	9804.028.451
	4,6	3,0/6,8	120	28F+2i+2a LH			9804.128.450
	4,6	3,5/6,8	120	28F+2i+2a RH			9804.028.452
500	5,0	3,6	70	14W+2i+2a	4/21x5	180	9804.014.500
	5,20	5,0	3,5/6,8	155	20F+2i+2i+2a LH		① 9804.120.520
	5,0	3,5/6,8	155	20F+2i+2i+2a RH			① 9804.020.520

- ① Ausführung mit abgesetzter Nabe
a außenliegende HW-Stabilisierungsschneiden
i innenliegende HW-Stabilisierungsschneiden

- ① *design with stepped toolbody*
a *exterior TC strobe*
i *interior TC strobe*

9804

HW Dünnschnittsäge mit Stabilisierungsschneiden

TC thin cutting saw with strobes

PG
02

Für Längsschnitte in Massivholz bei mechanischem Vorschub

For cutting along grain in wet, dry, long fibered woods with mechanic feed

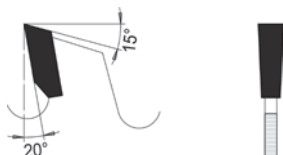
MEC

HW

D	B	b	d	Z+Rz	FL max	Art. Nr.
200	2,6	1,6	40	16F+2a	85	9804.016.200
	2,6	1,6	40	24F+3a	85	9804.024.200
250	2,6	1,6	40	30F+3a	120	9804.030.250

a außenliegende HW-Stabilisierungsschneiden

a exterior TC strobe



Flachzahn
Flat tooth

9804

HW Massivholzkreissägeblatt mit innenliegenden Stabilisierungsschneiden

TC Sawblade with interior strobes

PG
02

Für Längsschnitte in Massivholz bei mechanischem Vorschub

For cutting along grain in wet, dry, long fibered woods with mechanic feed

MEC

HW

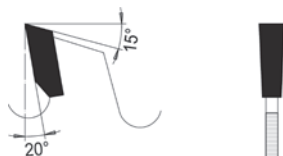
D	B	b	d	Z+Rz	FL max	Art. Nr.
300	3,4	2,2	30	18F+3i SDB	120	9804.018.300
350	3,6	2,5	30	20F+4i SDB	140	9804.020.351
400	4,2	2,8	30	24F+4i SDB	180	9804.024.401

i innenliegende HW-Stabilisierungsschneiden

SDB: Spandickenbegrenzt

i interior TC strobe

SDB: chip-thickness limited

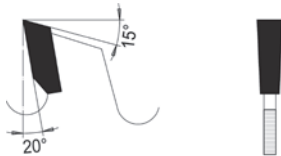


Flachzahn
Flat tooth

9804

HW Massivholzkreissägeblatt mit Stabilisierungsschneiden
TC Sawblade with strobes

PG
02



Flachzahn
Flat tooth

Stabile Ausführung für Längsschnitte in Massivholz
Robust design with strobes to cut solid wood along the grain

MEC

HW

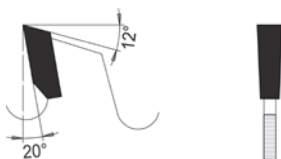
D	B	b	d	Z+Rz	ML	KN	FL max	Art. Nr.
300	4,4	3,0	30	20F+2i+2α			120	9804.020.304
	4,4	3,0	70	20F+2i+2α		4/21x6	120	9804.020.305
350	4,4	3,0	30	24F+2i+2i+2α			120	9804.024.353
	4,4	3,0	70	24F+2i+2i+2α		4/21x6	120	9804.024.354
400	5,2	3,9	30	24F+2i+2i+2α			130	9804.024.400
450	6,0	3,9	30	24F+2i+2i+2α			160	9804.024.450
	6,0	3,9	70	24F+2i+2i+2α		4/21x6	160	9804.024.451
500	6,0	3,9	30	32F+2i+2i+2α	4/13/90		180	9804.032.500
600	6,0	3,9	30	36F+2i+2i+2α			200	9804.036.600

- α außenliegende HW-Stabilisierungsschneiden
- i innenliegende HW-Stabilisierungsschneiden
- α exterior TC strobe
- i interior TC strobe

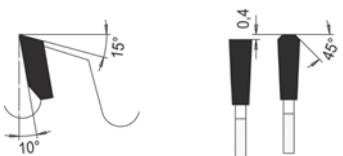
9805

HW Trennkreissägeblätter - Für Längsschnitte
TC Rip sawblade - For sawing along the grain

PG
02



Flachzahn
Flat tooth



Trapez-Flachzahn
Trapezoidal flat tooth

Für manuelle oder mechanische Längsschnitte in trockenes Weich- und Hartholz
For ripping solid dry wood along the grain with manual or mechanic feed

MEC

HW

D	B	b	d	Z	ML	KN Maschine	Art. Nr.
180	1,6	1,1	30	20F			9805.020.180
	1,6	1,1	40	20F			9805.020.181
200	1,5	1,1	50	27F			8805.200.051
250	3,2	2,2	30	20F	MLK		9805.020.250
	1,8	1,3	80	28F		2/21x6	9805.028.250
300	3,2	2,2	30	24F	MLK		9805.024.300
	3,4	2,2	80	28F	MLR	Raimann	9805.028.300
	4,0	2,8	80	28TF	MLR	Raimann	9805.028.301
	4,4	3,0	80	36F	8/6,6/95 2/13/100 6SML5,5/240	2/18,5x3,5	Raimann 8805.300.084
	2,8	1,8	80	48TF	MLR	Raimann	9805.048.300
350	3,5	2,5	30	28F	MLK		9805.028.350
	3,5	2,5	80	28F	MLR	Raimann	8805.350.080
	3,6	2,4	80	30F	MLR	Raimann	9805.030.350
400	4,0	2,8	30	32F	MLK		9805.032.400
	4,0	2,8	80	48TF	MLR	Raimann	9805.048.400

- MLK: Kombi-Mitnahmebohrungen - Lochkreise: 2/7/42 + 2/9/46,5 + 2/10/60
- MLR: Bohrbild passend für alle Raimann Vielblattsägen-Aufspannungen

- MLK: combined pinholes - pinch circle: 2/7/42 + 2/9/46,5 + 2/10/60
- MLR: borefittings to all Raimann multi-tooth clamping system


Für manuelle oder mechanische Längsschnitte in trockenes Weichholz
For sizing softwood along the grain with manual or mechanical feed

MEC

HW

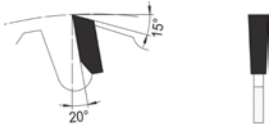
D	B	b	d	Z	ML	Maschine	Art. Nr.
250	3,2	2,2	30	24W SDB	MLK		9810.024.250
300	3,4	2,2	30	12F SDB	MLK		9810.012.300
				28W SDB	MLK		9810.028.300
315	3,2	2,2	30	28 W SDB	MLK	Bosch, Makita	9810.028.315
350	3,8	2,5	30	16F SDB	MLK		9810.016.350
				32W SDB	MLK		9810.032.350
400	3,8	2,5	30	18F SDB	MLK		9810.018.400
				36W SDB	MLK		9810.036.400
450	4,0	2,8	30	40W SDB	MLK		9810.040.450
500	4,4	2,8	30	44W SDB	MLK		9810.044.500
650	5,8	4,0	80	48W	2/13/100	Raimann	8810.650.010

MLK: Kombi-Mitnahmebohrungen - Lochkreise: 2/7/42 + 2/9/46,5 + 2/10/60

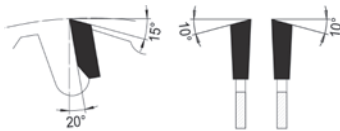
SDB: spandickenbegrenzt

MLK: combined pinholes - pinch circle: 2/7/42 + 2/9/46,5 + 2/10/60

SDB: chip-thickness limited

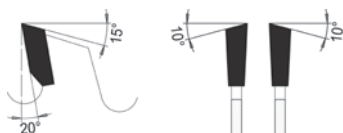


Flachzahn spandickenbegrenzt

Flat tooth with chip-thickness limitation

Wechselzahn spandickenbegrenzt

Alternate top bevel, chip-thickness limitation



Wechselzahn

Alternate top bevel tooth
Für Längs- und Querschnitte in Weich- und Hartholz, sowie für Span- und Tischlerplatten
For rip- and crosscuts in soft- and hardwood and for chipboard and blockboard

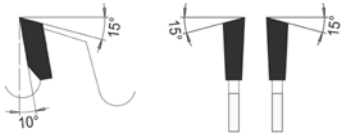
MEC

HW

D	B	b	d	Z	ML	KN	Maschine	Art. Nr.
250	3,2	2,2	30	24W	MLK			9812.024.250
	3,2	2,2	30	36W	MLK			9812.036.250
300	2,7	1,8	70	28W		2/21x6		9812.028.301
	3,2	2,2	30	28W	MLK			9812.028.300
	3,2	2,2	30	36W	MLK			9812.036.302
	3,2	2,2	70	36W		2/21x6		9812.036.300
	3,2	2,2	80	36W		2/18,5x7		9812.036.301
350	3,5	2,5	30	36W	MLK			9812.036.350
400	3,5	2,5	30	28W	MLK			9812.028.400
	3,5	2,5	30	36W	MLK			9812.036.400
450	4,0	2,8	30	40W	MLK			9812.040.450
500	4,4	2,8	30	44W	MLK			9812.044.500
	4,4	2,8	30	60W				9812.060.501
	4,4	2,8	35	60W	MLK			9812.060.500
550	4,4	3,0	30	60W	MLK			9812.060.550
600	6,0	3,9	30	60W	MLK			9812.060.600
650	5,6	3,8	30	96W	4/8,5/90 2/14/400		Hundegger	9812.096.650
720	6,0	4,4	30	72W	2/8,5/90		Hundegger	9812.072.720
735	6,0	4,4	30	72W	2/8,5/90		Hundegger	9812.072.735
760	6,0	4,4	30	72W	4/8,5/90 2/14/400		Hundegger	9812.072.760
800	6,0	4,4	30	80W	4/8,5/90 2/14/400		Hundegger	9812.080.800
1000	4,8	3,6	40	80W	1/12,5/90		Palax	9812.080.999

MLK: Kombi-Mitnahmebohrungen - Lochkreise: 2/7/42 + 2/9/46,5 + 2/10/60

MLK: combined pinholes - pinch circle: 2/7/42 + 2/9/46,5 + 2/10/60



Wechselzahn

Alternate top bevel tooth
Für universellen Einsatz in Holz und Holzwerkstoffe, Plattenwerkstoffe und Kunststoffe
For universal application in natural solid wood, laminated particle board and thermoplastic materials
MAN**HW**

D	B	b	d	Z	ML	Art. Nr.
150	3,2	2,2	30	24W		9814.024.150
	3,2	2,2	30	36W		9814.036.150
	3,2	2,2	30	48W		① 9814.048.150
180	3,2	2,2	30	30W		9814.030.180
	3,2	2,2	30	42W		9814.042.180
	3,2	2,2	30	56W		① 9814.056.180
200	3,2	2,2	30	36W	MLK	9814.036.200
	3,2	2,2	30	48W	MLK	9814.048.200
	3,2	2,2	30	60W	MLK	① 9814.060.200
250	3,2	2,2	30	40W	MLK	9814.040.250
	3,2	2,2	35	40W	MLK	9814.040.251
	3,2	2,2	30	48W	MLK	9814.048.250
	3,2	2,2	30	60W	MLK	9814.060.250
	3,2	2,2	30	80W	MLK	① 9814.080.250
275	3,2	2,2	20	48W	MLK	9814.048.275
	3,2	2,2	20	72W	MLK	9814.072.275
300	3,2	2,2	30	36W	MLK	9814.036.300
	3,2	2,2	30	48W	MLK	9814.048.300
	3,2	2,2	35	48W		9814.048.301
	3,2	2,2	30	60W	MLK	9814.060.300
	3,2	2,2	30	72W	MLK	9814.072.300
315	3,2	2,2	25,4	96W		9814.096.301
	3,2	2,2	30	96W	MLK	① 9814.096.300
	3,2	2,2	30	28W	MLK	9814.028.315
330	3,2	2,2	30	48W	MLK	9814.048.315
	3,2	2,2	30	60W	MLK	9814.060.315
	3,2	2,2	30	80W	MLK	9814.080.330
350	3,2	2,2	30	54W	MLK	9814.054.350
	3,5	2,5	30	72W	MLK	9814.072.350
	3,5	2,5	30	84W	MLK	9814.084.350
	3,5	2,5	30	108W	MLK	① 9814.108.350
400	3,5	2,5	30	48W	MLK	9814.048.400
	3,5	2,5	30	60W	MLK	9814.060.400
	3,5	2,5	30	84W	MLK	9814.084.400
	3,5	2,5	30	96W	MLK	9814.096.400
	3,5	2,5	30	120W	MLK	9814.120.400
450	4,0	2,8	30	66W	MLK	9814.066.450
	4,0	2,8	30	96W	MLK	9814.096.450
	4,0	2,8	30	138W	MLK	① 9814.138.450
500	4,0	2,8	30	72W	MLK	9814.072.500
	4,0	2,8	35	72W		9814.072.502
	5,2	3,8	30	72W	2/13/80	8814.500.072
	4,2	2,8	30	108W	MLK	9814.108.500
	4,0	2,8	30	144W	MLK	① 9814.144.500
550	4,2	3,2	30	84W	MLK	9814.084.550
	4,4	3,2	30	120W	MLK	9814.012.552

① bestückt mit extra beständigen Zähnen für eine maximale Standzeit

MLK: Kombi-Mitnahmebohrungen - Lochkreise: 2/7/42 + 2/9/46,5 + 2/10/60

① with long life tips for maximum wear resistance and extra long lifetime

MLK: combined pinholes - pinch circle: 2/7/42 + 2/9/46,5 + 2/10/60



Vielzahnägeblatt für dünne Plattenwerkstoffe und schnelle Kappsägen
Multi-tooth sawblade for thin panel material and cross-cut saws

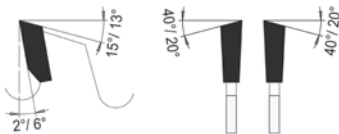
MAN

HW

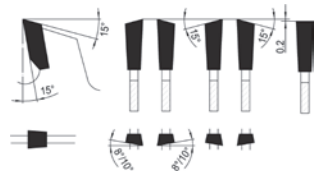
D	B	b	d	Z	MLMaschine	Art. Nr.
250	3,2	2,2	30	80W40°	MLK	9815.080.250
300	3,2	2,2	30	96W40°	MLK	9815.096.300
350	3,5	2,5	30	80W40°	MLK	9815.080.350
400	3,5	2,8	30	120W	2/10/60	9815.120.400
	3,2	2,2	30	125 5+	2/11/60 Dimter	5+ 9815.125.400
450	3,9	3,0	30	102W	2/11/60 Dimter	9815.102.450
	4,8	3,5	30	138W	2/10/60 Dimter	9815.138.450
500	4,4	3,2	30	140 5+	2/11/60 Paul	5+ 9815.140.450
	4,8	3,5	30	144W	2/10/60 Dimter	9815.144.500
520	4,6	3,4	30	144W	2/11/60 Dimter	9815.144.520
					2/15/63 S30+S50	
600	5,4	4,0	30	172W	2/10/60 Dimter	9815.172.600
630	5,2	4,0	30	180W	2/10/60 Dimter	8815.630.010
	5,4	4,4	30	180W	2/11/60 Dimter	9815.180.630
700	5,5	4,0	30	200W	MLK Dimter	8815.700.023

MLK: Kombi-Mitnahmebohrungen - Lochkreise: 2/7/42 + 2/9/46,5 + 2/10/60

MLK: *combined pinholes - pinch circle: 2/7/42 + 2/9/46,5 + 2/10/60*



Wechselzahn
Alternate top bevel tooth



Dünnschnittausführung für Trennschnitte in Kunststoff und Profilhölzer
Thinkerfed type for sizing plastic-laminated boards and profiled wooden parts

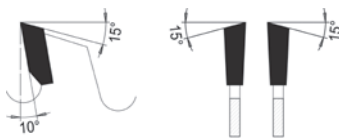
MAN

HW

D	B	b	d	Z	ML	Art. Nr.
150	2,0	1,4	30	48W	MLK	9816.048.150
	2,0	1,4	70	48W	3/10/86	9816.048.151
180	2,0	1,4	30	56W	MLK	9816.056.180
200	2,0	1,6	30	64W	MLK	9816.064.200
250	2,0	1,6	30	80W	MLK	9816.080.250
	2,5	1,8	30	80W	MLK	9816.080.251
300	2,7	1,8	30	96W	MLK	9816.096.300

MLK: Kombi-Mitnahmebohrungen - Lochkreise: 2/7/42 + 2/9/46,5 + 2/10/60

MLK: *combined pinholes - pinch circle: 2/7/42 + 2/9/46,5 + 2/10/60*



Wechselzahn
Alternate top bevel tooth

9818

HW Kappsägeblatt, negativer Spanwinkel - Querschnitt unterschiedlicher Materialien

TC crosscut blade, negative rake angle - cross section of different materials

PG
02

Wechselzahn, neg. Spanwinkel

Alternate top bevel tooth, neg. rake angle

Zum Querkappen auf Kapp- und Gehrungssägen mit oberliegender Welle
For cross-cutting on cross-cut and miter saws with overhead shaft

MAN

HW

D	B	b	d	Z	ML	Art. Nr.
250	3,2	2,2	30	40 W neg.		9818.250.040
	2,8	2,2	30	80 W neg.	MLK	9818.350.080
300	3,2	2,2	30	36 W neg.	MLK	9818.300.036
	2,8	2,2	30	96 W neg.	MLK	9818.096.300
350	3,2	2,2	30	42 W neg.	MLK	9818.042.350
400	3,8	2,8	30	48 W neg.	MLK	9818.400.048
450	4,4	2,8	30	54 W neg.	MLK	9818.450.054
550	4,8	3,4	30	72 W neg.	MLK	9818.550.072

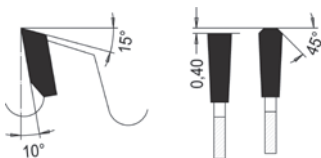
MLK: Kombi-Mitnahmebohrungen - Lochkreise: 2/7/42 + 2/9/46,5 + 2/10/60

MLK: combined pinholes - pinch circle: 2/7/42 + 2/9/46,5 + 2/10/60

9820

HW Formatkreissägeblatt - Für Fertigschnitte

TC Sizing sawblade - For finished cuts

PG
02

Trapez-Flachzahn

Trapezoidal flat tooth

Für Zuschnitte von Möbelplatten, Thermo- und Duroplasten, Alu-Profilen
To size furniture boards, Thermo- and Duroplastics, Aluminium-profiles

MAN

HW

D	B	b	d	Z	ML	Art. Nr.
250	3,2	2,2	30	80FT	MLK	9820.080.250
300	3,2	2,2	30	72FT	MLK	9820.072.300
	3,2	2,2	30	96FT	MLK	9820.096.300
350	3,5	2,5	30	108FT	MLK	9820.108.350

MLK: Kombi-Mitnahmebohrungen - Lochkreise: 2/7/42 + 2/9/46,5 + 2/10/60

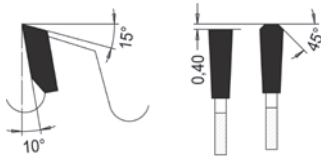
MLK: combined pinholes - pinch circle: 2/7/42 + 2/9/46,5 + 2/10/60

- Für sehr saubere Zuschnitte von Holzwerkstoffen oder Thermo- bzw. Duroplasten in Verbindung mit Vorritzsägeblatt.
- Hinterlässt auch bei empfindlichen Beschichtungen wie Lackoberflächen sehr scharfe Ecken ohne Ausbrüche.
- Geeignet für Werkstoffe wie PMMA, Corian®, Varicor®, usw. und Alu-Profilen.
- For very clean cuts of wood materials or thermoplastics or thermosets in conjunction with scoring saw blade.
- Leaves very sharp corner edges without chipping even on sensitive coatings such as painted surfaces.
- Suitable for materials such as PMMA, Corian®, Varicor®, etc. and aluminum profiles.

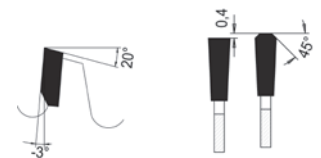
9821

HW Formatkreissägeblatt - Für Plattenzuschnitte
TC Panel sizing sawblade - For panel cutting

PG
02



Trapez-Flachzahn
Trapezoidal flat tooth



Trapez-Flachzahn negativer Spanwinkel
Trapezoidal flat tooth with neg. rake angle

Für Schnitte in beschichteten Möbelplatten in Verbindung mit Vorritzer
For cuts in laminated boards in connection with scoring blade

MAN

HW

D	B	b	d	Z	ML	Art. Nr.
160	2,6	1,6	20	48TF neg.		9821.048.160
190	2,6	1,6	30	58TF neg.		9821.058.190
200	3,2	2,2	30	60TF	MLK	9821.060.200
220	3,2	2,2	30	64TF	MLK	9821.064.220
250	3,2	2,2	30	60TF	MLK	9821.060.250
	3,2	2,2	30	60TF neg.	MLK	9821.060.251
	3,2	2,2	30	80TF	MLK	9821.080.250
	3,2	2,2	30	80TF+	MLK	① 9821.080.251
	3,2	2,2	30	80TF neg.+	MLK	① 9821.080.252
	3,2	2,2	30	80TF neg.	MLK	9821.080.253
300	3,2	2,2	30	72TF	MLK	9821.072.300
	3,2	2,2	30	72TF neg.	MLK	9821.072.301
	3,2	2,2	30	96TF	MLK	9821.096.300
	3,2	2,2	30	96TF+	MLK	① 9821.096.301
	3,2	2,2	30	96TF neg.+	MLK	① 9821.096.302
	3,2	2,2	30	96TF neg.	MLK	9821.096.303
350	3,5	2,5	25,4	84TF	MLK	9821.084.351
	3,5	2,5	30	84TF	MLK	9821.084.350
	3,5	2,5	30	108TF	MLK	9821.108.350
	3,5	2,5	30	108TF+	MLK	① 9821.108.351

MLK: Kombi-Mitnahmebohrungen - Lochkreise: 2/7/42 + 2/9/46,5 + 2/10/60
 ① Extrem verschleißfeste HM-Bestückung

MLK: *combined pinholes - pinch circle: 2/7/42 + 2/9/46,5 + 2/10/60*
 ① *Extremely wear-resistant carbide tipping*

9825

HW Formatkreissägeblatt - Für Fertigschnitte ohne Vorritzer
TC Sizing sawblade - Finished cut to size without scoring

PG
02



Hohlzahn-Dach-Flach
Hollow inverted V/flat tooth

Für Möbelplatten, Thermo-, u. Duroplasten. Saubere Ober- und Unterkanten ohne Vorritzer
To size furniture boards, Thermo- and Duroplastics. For finished edges without scoring

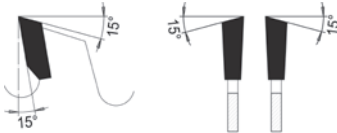
MAN

HW

D	B	b	d	Z	ML	Art. Nr.
220	3,2	2,2	30	42HDF	MLK	9825.042.220
250	3,2	2,2	30	48HDF	MLK	9825.048.250
303	3,2	2,2	30	60HDF	MLK	9825.060.303
350	3,2	2,2	30	72HDF	MLK	9825.072.350
400	3,5	2,4	30	78HDF	MLK	9825.078.400

MLK: Kombi-Mitnahmebohrungen - Lochkreise: 2/7/42 + 2/9/46,5 + 2/10/60

MLK: *combined pinholes - pinch circle: 2/7/42 + 2/9/46,5 + 2/10/60*



Wechselzahn

Alternate top bevel tooth
Für Formatzuschnitte von Holz- und Plattenmaterialien, einzeln oder im Paket
For sizing wood- and panel materials, single or in packs
MEC**HW**

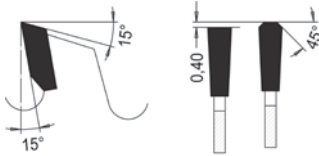
D	B	b	d	Z	ML	Maschine	Art. Nr.
300	4,4	3,2	30	48W	MLK	Panhans	9823.048.300
350	4,4	3,2	30	54W	MLK	Panhans, Scheer	9823.054.350
						2/11/85 2/14/100 2/11/115 2/19/120 2/14/125	
	4,4	3,2	60	54W		Homag, Anthon	9823.054.353
	4,4	3,2	60	54W	2/14/100 2/11/85	Homag, Anthon	9823.054.352
	4,4	3,2	75	54W	2/10/120	Macmazza	9823.054.351
	4,4	3,2	30	72W	MLK	Panhans, Scheer	9823.072.351
	4,4	3,2	60	72W	2/14/100 2/11/85	Homag, Anthon	9823.072.350
380	4,8	3,5	60	54W	2/14/100 2/14/125	Homag	9823.054.380
	4,4	3,2	60	72W	2/14/100 2/14/125	Homag	9823.072.380
400	4,4	3,2	30	72W	2/10/60	Scheer	9823.072.401
	4,4	3,2	75	72W	4/15/105	Giben, Euromac	9823.072.400
	4,4	3,2	80	72W	4/19/120 2/9/130	Biesse Selco	9823.072.402
450	4,4	3,2	30	72W	2/10/60	Scheer	9823.072.450
470	4,4	3,2	75	72W	4/15/105	Giben	9823.072.470
500	4,4	3,2	30	72W			9823.072.502
	4,4	3,2	80	72W			9823.072.501

MLK: Kombi-Mitnahmebohrungen - Lochkreise: 2/7/42 + 2/9/46,5 + 2/10/60

MLK: *combined pinholes - pinch circle: 2/7/42 + 2/9/46,5 + 2/10/60*

Hauptsägeblatt für Plattenaufteilanlagen, Druckbalkensägen.

Main saw blade for panel sizing lines, pressure beam saws.



Trapez-Flachzahn
Trapezoidal flat tooth

Für Formatzuschnitte von Plattenmaterialien, einzeln oder im Paket
For sizing panel materials, single or in packs

MEC

HW

D	B	b	d	Z	ML	Maschine	Art. Nr.
250	4,2	2,8	55	60TF		SCM	9824.060.250
280	3,2	2,2	30	60TF	MLK	Panhans	9824.060.280
290	4,2	3,0	55	60TF		SCM	9824.060.290
300	4,4	3,0	30	60TF	2/10/60	Panhans	9824.060.300
						Panhans	① 9824.060.303
4,4	3,2	65	60TF	2/9/100	2/9/110	Biesse Selco	9824.060.301
						SCM Gabbiani	9824.060.302
4,4	3,2	80	60TF+	2/14/110	4/9/100	SCM Gabbiani	① 9824.060.304
						SCM Gabbiani	① 9824.060.304
4,4	3,0	30	72TF	2/10/60		Panhans	9824.072.301
4,4	3,0	30	72TF+	2/10/60		Panhans	① 9824.072.302
4,4	3,2	60	72TF	2/14/100		Homag	9824.072.303
4,4	3,2	60	72TF	2/9/100	2/9/110	Biesse Selco, Giben	9824.072.304
						Homag	9824.072.300
4,4	3,2	80	72TF	2/7/110	2/14/110	SCM Gabbiani	9824.072.305
						SCM Gabbiani	9824.072.305
4,4	3,2	75	96TF			Homag CV	9824.096.300
4,5	3,2	75	96TF			Homag CV	9824.096.301
310	4,4	3,2	60	72TT	2/14/100	Homag	9824.072.312
						Homag	9824.072.310
						Homag	① 9824.072.311
320	4,4	3,2	30	60TF	MLK	Felder Format4	9824.060.323
						Felder Format4	① 9824.060.325
						Giben	9824.060.320
4,4	3,2	65	60TF	2/9/100	2/9/110	Biesse Selco	9824.060.321
						Biesse Selco	① 9824.060.326
4,4	3,2	80	60TF	4/9/100	2/14/110	SCM Gabbiani	9824.060.322
						SCM Gabbiani	① 9824.060.324
4,4	3,2	30	72TT	2/10/60	2/9/110		9824.072.320
						Homag, Sawteq	① 9824.072.324
4,4	3,2	60	72TF+	2/11/115	2/19/120	Homag, Sawteq	① 9824.072.324
						Nimac	9824.072.321
4,4	3,2	65	72TT	3/7/100	2/9/100	Biesse Selco, Nimac	9824.072.322
						Biesse Selco, Nimac	9824.072.322
4,4	3,2	75	72TT	3/13/95		Giben	9824.172.325
4,4	3,2	75	72TF	3/13/95	2/14/110	Giben, Maomazza	9824.072.323
						Giben, Maomazza	9824.072.323
350	4,4	3,2	60	60TF+	2/14/100	Homag	① 9824.060.350
						Mayer, Panhans, Scheer	9824.172.350

① Extrem verschleißfeste HM-Bestückung

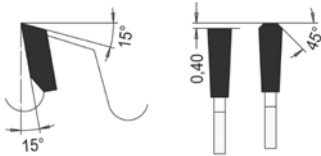
MLK: Kombi-Mitnahmebohrungen - Lochkreise: 2/7/42 + 2/9/46,5 + 2/10/60

① Extremely wear-resistant carbide tipping

MLK: combined pinholes - pinch circle: 2/7/42 + 2/9/46,5 + 2/10/60

Hauptsägeblatt für Plattenaufleitanlagen, Druckbalkensägen.

Main saw blade for panel sizing lines, pressure beam saws.



Trapez-Flachzahn
Trapezoidal flat tooth

Für Formatzuschnitte von Plattenmaterialien, einzeln oder im Paket
For sizing panel materials, single or in packs
MEC
HW

D	B	b	d	Z	ML	Maschine	Art. Nr.
4,4	3,2	30	72TF		MLK	Panhans, Scheer	9824.072.350
4,4	3,2	30	72TF+		MLK	Mayer, Panhans, Scheer	① 9824.072.358
4,4	3,2	60	72TF		2/14/100 2/11/85	Homag, Anthon	9824.072.352
4,4	3,2	60	72TF+		2/19/120 2/14/125	Homag, Anthon	① 9824.072.359
4,4	3,2	75	72TF		2/10/120	Giben	9824.072.354
4,4	3,2	75	72TF+		2/14/100 4/15/105 2/7/110	Homag, Giben	① 9824.172.351
4,4	3,2	80	72TF		4/9/100 2/9/110 2/14/110	SCM Gabbiani	9824.072.353
4,4	3,2	80	72TF+		2/14/110	SCM Gabbiani	① 9824.072.351
4,4	3,2	30	108TF			Paoloni	9824.108.350
355	4,4	3,2	30	72TF	2/10/60	Panhans, SCM Gabbiani	9824.072.355
4,4	3,2	30	72TT		MLK	Panhans, SCM Gabbiani	9824.172.355
4,4	3,2	65	72TF		2/9/100 2/9/110	Biesse Selco	9824.172.358
4,4	3,2	65	72TT		2/9/110	Biesse Selco	9824.272.355
4,4	3,2	75	72TF		4/5/105	Giben	9824.072.356
4,4	3,2	75	72TT			Giben	9824.372.355
4,4	3,2	80	72TF		4/9/100 2/9/110 2/14/110	Gabbiani	9824.072.357
360	4,4	3,2	30	72TF	2/13/94	Schelling	9824.072.361
4,4	3,2	65	72TF		2/9/100 2/9/110	Biesse Selco	9824.072.360
4,4	3,2	65	72TT		2/9/100 2/9/110	Biesse Selco	9824.072.363
4,4	3,2	65	72TF+		2/9/100 2/9/110	Biesse Selco	① 9824.072.362
370	4,4	3,2	30	72TF	2/10/60	Schelling	9824.072.370
380	4,8	3,5	60	60TF	2/14/100 2/14/125	Homag	9824.060.380
4,4	3,2	30	72TF		2/10/60	Holz-Her	9824.072.389
4,4	3,2	50	72TF		4/13/80	Giben	9824.072.380
4,4	3,2	60	72TF		2/14/100 2/14/125	Homag	9824.072.381
4,4	3,2	60	72TT		2/14/100 2/14/125	Homag	9824.072.385
4,4	3,2	60	72TF+		2/14/100 2/14/125	Homag	① 9824.172.381
4,4	3,2	65	72TF		2/9/110	Biesse Selco	9824.072.386
4,4	3,2	65	72TT		2/9/100 2/9/110	Biesse Selco	9824.172.380

① Extrem verschleißfeste HM-Bestückung

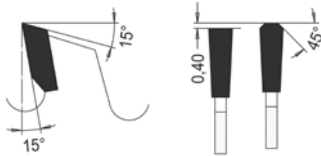
MLK: Kombi-Mitnahmebohrungen - Lochkreise: 2/7/42 + 2/9/46,5 + 2/10/60

① Extremely wear-resistant carbide tipping

MLK: combined pinholes - pinch circle: 2/7/42 + 2/9/46,5 + 2/10/60

Hauptsägeblatt für Plattenaufteilanlagen, Druckbalkensägen.

Main saw blade for panel sizing lines, pressure beam saws.



Trapez-Flachzahn
Trapezoidal flat tooth

Für Formatzuschnitte von Plattenmaterialien, einzeln oder im Paket
For sizing panel materials, single or in packs

MEC

HW

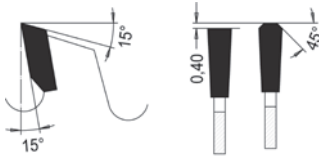
D	B	b	d	Z	ML	Maschine	Art. Nr.
					4/9/100		
	4,4	3,2	80	72TF	2/9/110 2/14/110	Gabbiani	9824.072.382
	4,6	3,2	80	72TF	2/14/110	Gabbiani	9824.072.383
	4,8	3,5	60	72TF	2/14/100 2/14/125	Homag	9824.072.384
	4,8	3,5	60	72TF+	2/11/85 2/19/120 2/14/125	Homag, Anthon	① 9824.072.387
	4,8	3,5	60	72TT	2/14/100 2/14/125	Homag	9824.072.388
400	4,4	3,2	30	72TF	2/10/60	Scheer	9824.072.400
	4,4	3,2	60	72TF	2/11/85 2/19/120 2/14/125	Homag, Anthon	9824.072.405
	4,4	3,2	65	72TF	2/9/100 2/9/110	Biesse Selco	9824.072.408
	4,4	3,2	75	72TF	4/15/105	Giben, Euromatic	9824.072.401
	4,4	3,2	75	72TF+	4/15/105	Giben, Euromac	① 9824.072.402
	4,4	3,2	80	72TF	4/9/100 2/9/110 2/14/110	SCM Gabbiani	9824.072.403
	4,4	3,2	80	72TF+	4/9/100 2/9/110 2/14/110	SCM Gabbiani	① 9824.072.407
	4,8	3,5	75	72TF	4/15/105	Giben	9824.072.404
420	4,4	3,2	50	72TF	4/13/80	Giben	9824.072.420
	4,4	3,2	80	72TF	4/9/100 2/9/110 2/14/110	SCM Gabbiani	9824.072.422
	4,8	3,5	60	72TF	2/19/120 2/14/125	Homag	9824.072.421
430	4,4	3,2	30	72TF	MLK	Holz-Her	9824.072.431
	4,4	3,2	60	72TF	2/11/85 2/14/100 2/11/115 2/19/120 2/14/125	Anthon, Homag	9824.072.434
	4,4	3,2	65	72TF	2/9/100 2/9/110	Biesse Selco	9824.072.435
	4,4	3,2	75	72TF	4/15/105	Giben	9824.072.430
	4,4	3,2	75	72TT	4/15/105	Giben	9824.072.436
	4,4	3,2	80	72TF	2/9/120 4/9/100 2/14/110	Biesse Selco, SCM Gabbiani	9824.072.432
	4,4	3,2	80	72TF+	2/9/130 4/19/120 2/14/110	Biesse Selco, Gabbiani	① 9824.072.433
	4,4	3,2	75	96TF	4/15/105 2/7/110	Giben Prismatic	9824.096.430
450	4,8	3,5	60	60TF	2/11/85 2/19/120 2/14/125	Homag, Anthon	9824.060.450

① Extrem verschleißfeste HM-Bestückung

① Extremely wear-resistant carbide tipping

Hauptsägeblatt für Plattenaufteilanlagen, Druckbalkensägen.

Main saw blade for panel sizing lines, pressure beam saws.



Trapez-Flachzahn
Trapezoidal flat tooth

Für Formatzuschnitte von Plattenmaterialien, einzeln oder im Paket
For sizing panel materials, single or in packs

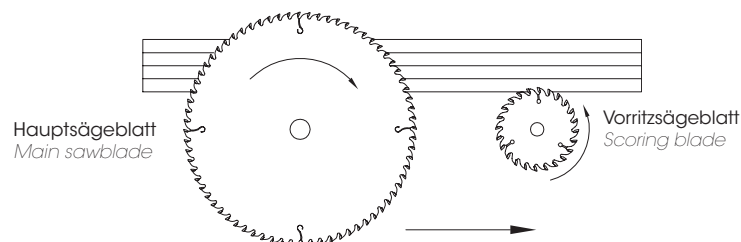
MEC

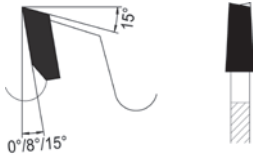
HW

D	B	b	d	Z	ML	Maschine	Art. Nr.
	4,4	3,2	30	72TF	2/10/60 2/14/125		9824.072.450
	4,4	3,2	30	72TF+ MLK+2/13/94		Schelling	① 9824.072.452
	4,4	3,2	80	72TF	2/9/130 4/19/120 2/14/110	Biesse Selco, SCM Gabbiani	9824.072.451
	4,4	3,2	80	72TF+	4/8,5/100 2/7/110 2/14/110	Biesse Selco, SCM Gabbiani	① 9824.072.456
	4,8	3,5	60	72TF	2/11/85 2/19/120 2/14/125	Homag, Anthon	9824.072.458
	4,8	3,5	60	72TT	2/19/120 2/14/125	Homag	9824.072.453
	4,8	3,5	60	72TF+	2/14/125 2/19/120	Homag	① 9824.072.457
	4,8	3,5	80	72TF	2/9/130 4/19/120 2/14/110	Biesse Selco, SCM Gabbiani	9824.072.455
	4,8	3,5	80	72TF+	2/9/130 4/19/120 2/14/110	Biesse Selco, SCM Gabbiani	① 9824.072.454
460	4,4	3,2	30	72TF	2/13/94	Schelling	9824.072.460
	4,4	3,2	30	72TF+	2/13/94	Schelling	① 9824.072.461
	4,4	3,2	75	72TF	2/7/110	Giben	9824.072.462
470	4,4	3,2	75	72TF	4/15/105	Giben	9824.072.470
	4,8	3,5	70	72TT	4/11/130 4/6,5/130	Biesse Selco	9824.072.471
480	4,4	3,2	30	72TF	2/13/94	Schelling	9824.072.482
	4,4	3,2	30	72TF+	2/13/94	Schelling	① 9824.072.486
	4,8	3,5	60	72TF	2/19/120	Homag	9824.072.484
	4,8	3,5	80	72TF	4/19/120 2/9/130	Biesse Selco	9824.072.481
500	4,8	3,5	60	72TF	2/11/115 2/19/120	Homag	9824.072.500
520	4,4	3,2	30	72TF	2/13/94	Schelling	9824.072.520
	4,8	3,5	60	72TF	2/11/115 2/19/120	Homag	9824.172.520
	4,8	3,5	70	72TT	4/11/130 4/6,5/130	Biesse Selco WNT 750	9824.072.521
530	4,8	3,5	75	72TF	2/7/110	Giben	9824.072.530
550	5,5	3,8	40	60TF	2/13/122	Schelling	9824.060.550
570	4,8	3,5	60	60TF	-	Homag	9824.060.570
600	5,8	4,0	60	60TF	2/11/115 2/19/120	Homag	9824.060.600
	5,8	4,0	60	72TF	2/11/115 2/19/120	Homag	9824.072.600

- ① Extrem verschleißfeste HM-Bestückung
- ② Extremely wear-resistant carbide tipping

Hauptsägeblatt für Plattenaufteilanlagen, Druckbalkensägen.
Main saw blade for panel sizing lines, pressure beam saws.





Wechselzahn, konisch

Conical alternate top bevel tooth
Zum Vorritzen von Plattenwerkstoffen
For scoring of panel materials

MEC

HW

D	B	b	d	Z	ML	Maschine	Art. Nr.
80	3,1-4,3	2,2	20	12W kon.		Felder	9826.012.080
100	3,1-4,3	2,2	20	20W kon.		Schelling	9826.020.100
	3,1-4,3	2,2	22	20W kon.		Martin	9826.020.101
115	4,1-5,1	3,0	45	24W kon. neg		SCM	9826.024.115
120	3,1-4,3	2,2	20	24W kon. neg		Robland	9826.024.120
	3,1-4,3	2,2	22	24F kon.		Altendorf	9826.024.121
125	3,1-4,3	2,2	20	24F kon.		Holz-Her	9826.024.125
	3,1-4,3	2,2	22	24F kon.		Panhans	9826.024.127
	4,4-5,6	3,2	20	24F kon.		SCM Gabbiani, Panhans	9826.024.128
	4,4-5,6	3,2	45	24F kon.		Giben, Homag	9826.024.129
150	4,4-5,6	3,2	45	24F kon.		Homag, Homag	9826.024.150
	4,4-5,6	3,2	20	24F kon.		Schelling	9826.024.151
	4,4-5,6	3,2	30	24W kon.		SCM Gabbiani	9826.024.152
	4,4-5,4	3,2	45	28W kon.		Homag Sawteq	9826.028.150
	4,4-5,6	3,2	30	36F kon.		Felder	9826.036.150
160	4,4-5,6	3,2	45	36F kon.	3/13/80 3/11/70	Giben	9826.036.160
	4,4-5,6	3,2	55	36F kon.	3/7/66 3/6/84	SCM Gabbiani, Macmazza	9826.036.161
	4,4-5,6	3,2	65	36W kon.	2/9/80	Nimac	9826.036.162
180	4,4-5,6	3,0	20	28F kon.	2/9/60	Anthon	9826.028.181
	4,4-5,6	3,0	30	28F kon.	MLK	Panhans	9826.028.180
	4,4-5,6	3,2	30	30F kon.	2/10/60	Holz-Her	9826.030.181
	4,4-5,6	3,2	45	36F kon.	3/13/80	Giben	9826.036.180
	4,4-5,6	3,2	45	36W kon.		Homag Sawteq	9826.036.181
	4,8-5,8	3,5	20	36F kon.	2/9/60	Anthon	9826.036.183
	4,8-5,8	3,5	45	36F kon.		Homag	9826.036.182
	4,4-5,6	3,2	50	42F kon.	3/13/80 4/13/80	Giben	9826.042.180
	200	4,4-5,6	3,2	20	36F kon.	2/9/110 2/11/66	Schelling
4,4-5,6		3,2	30	36F kon.	2/9/60	Scheer	9826.036.201
	4,4-5,6	3,2	45	36F kon.		Homag	9826.036.209
	4,4-5,6	3,2	45	36W kon.		Homag Sawteq	9826.136.200
	4,4-5,6	3,2	50	36W kon.	2/7/80	Masterwood, Scheer	9826.036.206
	4,4-5,6	3,2	65	36F kon.	2/9/100 2/9/110	Biesse Selco	9826.036.202
	4,4-5,6	3,2	80	36F kon.	2/14/110	SCM Gabbiani	9826.136.202
	4,8-5,8	3,5	45	36F kon.		Homag	9826.036.203
	4,8-5,8	3,5	65	36F kon.	2/9/110 2/9/100	Biesse Selco	9826.036.204
	5,5-6,7	3,4	20	36F kon.		Schelling	9826.036.205
	5,8-6,8	3,5	45	36F kon.		Homag	9826.036.207
	6,2-7,2	4,0	45	36F kon.		Homag	9826.036.208
	4,4-5,6	3,2	50	42F kon.	3/13/80	Giben, Smart 65	9826.042.200
215	4,4-5,6	3,2	50	42F kon.	3/15/80 3/7/80	Giben	9826.042.215
	4,8-5,8	3,5	50	42F kon.	3/7/80	Giben	9826.042.216
220	6,5-7,4	4,5	20	36F kon.		Schelling	9826.036.220
250	4,4-5,6	3,2	50	36F kon.	3/13/80	Giben 2	9826.042.250

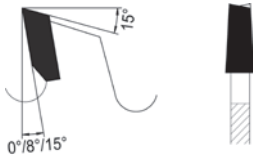
MLK: Kombi-Mitnahmebohrungen - Lochkreise: 2/7/42 + 2/9/46,5 + 2/10/60

MLK: *combined pinholes - pinch circle: 2/7/42 + 2/9/46,5 + 2/10/60*

9826

HW Vorritzkreissägeblatt - Einteilige Ausführung, durch konischen Schliiff einstellbar
TC Scoring sawblade - One-piece design, adjustable through conical grinding

PG
02



Wechselzahn, konisch
conical alternate top bevel tooth

Zum Vorritzen von Plattenwerkstoffen
For scoring of panel materials

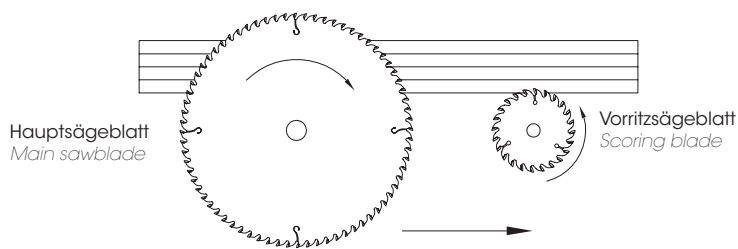
MEC

HW

D	B	b	d	Z	ML	Maschine	Art. Nr.
300	4,4-5,6	3,2	30	36F kon.	2/9/100 2/9/110	Schelling	9826.036.300
	4,4-5,6	3,2	30	48F kon.	MLK 2/11/73	Schelling	9826.048.303
	4,4-5,6	3,2	50	48F kon.	3/15/80	Giben	9826.048.300
	4,4-5,6	3,2	65	48F kon.	2/9/100 2/9/110	Biesse Selco EB	9826.048.301
	4,4-5,6	3,2	80	48W kon.	2/9/100 2/9/110	SCM Gabbiani	9826.048.304

MLK: Kombi-Mitnahmebohrungen - Lochkreise: 2/7/42 + 2/9/46,5 + 2/10/60

MLK: *combined pinholes - pinch circle: 2/7/42 + 2/9/46,5 + 2/10/60*



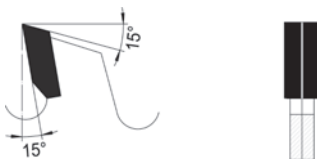
Hauptsägeblatt
Main sawblade

Vorritzsägeblatt
Scoring blade

9826

HW Vorritzkreissägeblatt - Zweiteilig verstellbar mit Zwischenringen
TC Scoring sawblade - Two-piece design, adjustable by intermediate rings

PG
02



Zweiteilig, Flachzahn
Two part, flat tooth

Zum Vorritzen von Plattenwerkstoffen, zweiteilig verstellbar mit Zwischenringen
For scoring of panel materials, two parts adjustable by intermediate rings

MEC

HW

D	B	d	Z	Maschine	Art. Nr.
70	2,8-3,6	20	8F+8F	Putsch Meniconi	① 9826.008.070
80	2,8-3,6	20	10F+10F	Felder	① 9826.010.080
100	2,8-3,6	20	12F+12F	Panhans, Schelling	① 9826.012.100
		22	12F+12F	Altendorf, Striebig	① 9826.012.101
120	2,8-3,6	20	12F+12F	Holz-Her, SCM	① 9826.012.120
		22	12F+12F	Martin	9826.012.122
		22	12F+12F	Altendorf, Martin	① 9826.012.121
125	2,8-3,6	20	12F+12F	Altendorf, SCM, Griggio	9826.012.123
		22	12F+12F	Paoloni	① 9826.012.125
		22	12F+12F	Paoloni	① 9826.012.126
150	2,8-3,6	50	12F+12F	Altendorf, SCM, Griggio	9826.012.124
		50	12F+12F	Panhans	9826.012.127
180	3,0-3,8	50	18W+18W	Paoloni	① 9826.018.150
180	3,0-3,8	50	18W+18W	Altendorf, SCM, Griggio	9826.012.180

① Ohne Zwischenringsatz

① *Without Spacers*

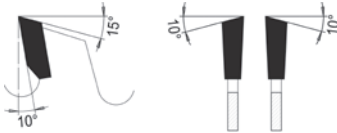
Zwischenringsatz
Spacer set

B	Art. Nr.
für Durchmesser 80-100 - <i>for Diameter 80-100</i>	2,8-3,6 7826.080.001
für Durchmesser 120-125 - <i>for Diameter 120-125</i>	2,8-3,6 7826.120.001

9826

HW Vorritzkreissägeblatt - Postforming-Ausführung
TC Scoring sawblade - Postforming type

PG
02



Wechselzahn

Alternate top bevel tooth

Postforming Ausführung, passend zum Hauptsägeblatt
Postforming design, fits to main saw blade

MAN

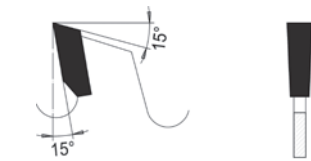
HW

D	B	b	d	Z	ML	Maschine	Art. Nr.
100	3,35	2,2	20	20W		SCM, Schelling	9826.020.103
	3,35	2,2	22	20W		Altendorf, Striebig	9826.020.102
120	3,35	2,2	20	24W		Holz-Her, SCM	9826.024.122
	3,35	2,2	22	24W		Altendorf, Martin	9826.024.123
125	3,35	2,2	20	24W		Paoloni	9826.024.130
	3,35	2,2	22	24W		Altendorf, Martin	9826.024.131
280	4,55	3,5	45	84W		Homag HPP250	9826.084.280
300	4,55	3,5	80	72W	2/14/110	Gabbiani	9826.072.302
340	5,0	3,5	45	108W	3/14/65	Homag	9826.108.340

8434

HW Nutfräser - Für mechanischen Vorschub
TC Grooving cutter - For mechanic feed

PG
02



Flachzahn

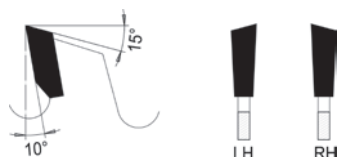
Flat tooth

Zum Nuten fräsen längs der Faser oder in Plattenwerkstoffen bei mechanischem Vorschub
For groove milling along the fiber or in panel materials with mechanical feed

MAN

HW

D	B	b	d	Z	Art. Nr.
150	2,5	1,8	30	12F	8434.150.003
	3,0	2,0	30	12F	8434.150.103
	3,5	2,5	30	12F	8434.150.004
	4,0	2,8	30	12F	8434.150.104
	4,5	3,5	30	12F	8434.150.005
	5,0	3,5	30	12F	8434.150.105
	6,0	3,9	30	12F	8434.150.006
	8,0	6,0	30	12F	8434.150.008
	10,0	7,0	30	12F	8434.150.010
150	2,5	1,8	50	12F	8434.150.403
	3,0	2,0	50	12F	8434.150.503
	3,5	2,5	50	12F	8434.150.404
	4,0	2,8	50	12F	8434.150.504
	4,5	3,5	50	12F	8434.150.405
	5,0	3,5	50	12F	8434.150.505
	6,0	3,9	50	12F	8434.150.206
	8,0	6,0	50	12F	8434.150.108
	10,0	7,0	50	12F	8434.150.110
150	2,5	1,8	30	24F	8434.150.203
	3,0	2,0	30	24F	8434.150.303
	3,5	2,5	30	24F	8434.150.204
	4,0	2,8	30	24F	8434.150.304
	4,5	3,5	30	24F	8434.150.205
	5,0	3,5	30	24F	8434.150.305
	6,0	3,9	30	24F	8434.150.106
150	2,5	1,8	50	24F	8434.150.603
	3,0	2,0	50	24F	8434.150.703
	3,5	2,5	50	24F	8434.150.604
	4,0	2,8	50	24F	8434.150.704
	4,5	3,5	50	24F	8434.150.605
	5,0	3,5	50	24F	8434.150.705
	6,0	3,9	50	24F	8434.150.306



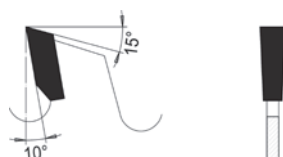
Wechselzahn

Alternate top bevel tooth
Zum Kappen, Kanten, Fasen und Profilieren
For edge treatment, bevelling, profiling and clipping
MEC**HW**

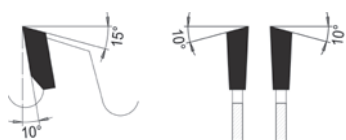
D	B	b	d	Z	ML	Maschine	Art. Nr. -LH	Art. Nr. -RH
80	3,2	2,2	30	12E		Bi-Matic	9839.112.080	9839.012.080
85	3,2	2,2	30	12E		Bi-Matic	9839.112.085	9839.012.085
100	2,4	1,6	22	20W		OTT		9839.020.104
	2,6	1,6	32	20E		Homag, Brandt	9839.120.100	9839.020.100
	3,2	2,2	22	20E		Griggio, Homag, Wilsmeier	9839.120.103	9839.020.103
	3,2	2,2	30	20E		Tecnomat	9839.120.102	9839.020.102
	2,6	1,6	32	30W		Homag, Brandt		9839.030.101
	2,6	2,0	32	30E		Homag	9839.130.102	9839.030.102
	3,0	2,2	32	30E		Cehisa	9839.130.100	9839.030.100
110	3,0	2,2	30	20E		Homburg	9839.120.110	9839.020.110
	3,0	2,2	32	20E		SCM, Olimpic	9839.120.111	9839.020.111
	3,2	2,5	40	20W	SML* 4+4/6-11/52	Homag		9839.020.115
	3,6	2,4	22	20W		Holz-Her		9839.020.113
	3,6	2,4	32	20E		IDM	9839.120.112	9839.020.112
	3,2	2,2	32	30E		Homag, Brandt, Cehisa	9839.130.110	9839.030.110
115	2,6	1,6	30	24W		SCM		9839.024.115
	3,2	2,2	56	30E	3/7,1/68	Biesse	9839.130.115	9839.030.115
120	3,6	2,8	40	24W	SML* 4+4/6-11/52	Homag		9839.024.120
125	3,2	2,2	22	36E		Camal	9839.136.125	9839.036.125
130	3,6	2,8	30	16+4W		Biesse		9839.020.132
	3,6	2,8	30	20+4E	SML* 4/8-13/46	Biesse	9839.120.130	9839.020.130
	3,6	2,8	45	20+4E	4/4,6/55	Biesse	9839.120.131	9839.020.131
	3,6	2,8	30	24E	SML* 4/8-13/46	Biesse	9839.124.130	9839.024.130
140	3,2	2,2	16	36E		OTT	9839.136.140	9839.036.140
	3,2	2,2	22	36W		Holz-Her		9839.036.144
	3,2	2,2	30	36E		OTT	9839.136.141	9839.036.141
	3,2	2,2	30	36W	SML* 4/8-13/46	Biesse	9839.136.142	9839.036.142
	3,6	2,4	30	36W	SML* 3+3/8-13/56	Biesse Akron		9839.036.143
150	3,8	2,5	35	24+6E	SML* 4/4-11/50	Stefani	9839.124.150	9839.024.150
160	3,5	2,2	22	36W neg.		IMA		9839.036.160
	3,2	2,2	22	48E		IMA	9839.148.160	9839.048.160
	3,2	2,2	22	48W		IMA		9839.048.161
	3,2	2,2	40	48E		Holz-Her	9839.148.162	9839.048.162
170	3,2	2,2	30	36W	4/5,5/52	Homag		9839.036.170
	3,5	2,2	30	48W	4/5,5/52	Homag	9839.148.170	9839.048.170

* Auf 10,5mm bzw. 12,5mm Durchmesser angesenkt

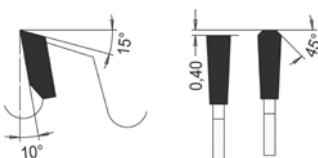
* Countersunk to 10.5mm or 12.5mm diameter



Flachzahn
Flat tooth



Wechselzahn
Alternate top bevel tooth



Trapez-Flachzahn
Trapezoidal flat tooth

Universeller Einsatz in Holz und Holzwerk-, Plattenwerkstoffen und Kunststoffen
Universal application in natural solid wood, laminated particle board and thermoplastic materials

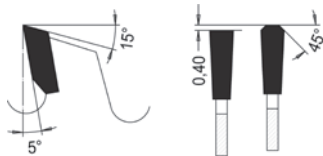
MEC

HW

D	B	b	d	Z	ML	Maschine	Art. Nr.
90	3,5	2,2	20	24F		Robland	9831.024.090
100	3,2	2,2	30	20F		Weeke	9831.020.100
120	3,2	2,2	20	24W	3/4,5/35	SCM	9831.024.121
			30	24W	4/6/48		9831.024.120
	4,0	3,0	35	30W	2/6/46	Biesse, Felder	9831.030.120
					4/5,5-10/50		
125	3,2	2,2	30	36W	4+4/5,5/48	Weeke	9831.036.125
150	3,2	2,2	30	24W	4+4/6/48		9831.024.150
							36W
180	3,2	2,2	30	30W	4/6/52	Homag, Weeke	9831.030.180
						Biesse	9831.030.181
	3,2	2,2	30	36W	4/6/52	Homag, Weeke	9831.036.180
						Homag, Weeke	9831.042.180
	3,2	2,2	40	42W	4+4/6/52	Benz(Flex)	9831.042.182
						SML*	
	4,0	3,0	30	42W	2/6/42	Felder	9831.042.181
						4/5,5-10/45	
	3,2	2,2	30	56W	4/6/52	Homag, Weeke	9831.056.180
						Benz(Flex)	9831.056.181
	3,2	2,2	40	56W	4+4/6/52	Benz(Flex)	9831.056.181
	3,2	2,2	35	58W	1/6/50	Biesse	9831.058.180
220	2,8	2,2	30	36W	4/6,5/60	IMA	9831.036.220
240	3,2	2,2	30	54TF	4/5,5/52	Homag	9831.054.240
						Homag	9831.054.242
280	3,2	2,2	30	60TF	2/7/42	Homag	9831.060.280
300	3,2	2,2	50	72W	6/5,5/80	Biesse	9831.072.300
					1/6/80		

* Auf 10,2mm Durchmesser angesenkt

* Countersunk to 10.2mm diameter



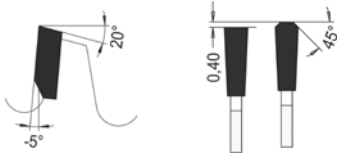
Trapez-Flachzahn
Trapezoidal flat tooth

Trennen, Formatieren von ALU- bzw. NE-Platten -Stangen,-Profilen
Cutting, formatting of aluminum and non-ferrous plates, bars and profiles
MEC
HW

D	B	b	d	Z	ML	Art. Nr.
250	3,2	2,6	30	80FT	MLK	9840.080.250
	3,2	2,6	32	80FT	2/11/63	9840.080.251
300	3,2	2,6	30	72FT	MLK	9840.072.300
	3,2	2,6	30	96FT	MLK	9840.096.300
350	3,2	2,6	32	96FT	2/11/63	9840.096.301
	3,6	3,0	30	84FT	MLK	9840.084.350
400	3,6	3,0	32	84FT	2/11/63	9840.084.351
	3,6	3,0	40	84FT	2/9/55+4/12/64	9840.084.352
420	3,6	3,0	30	108FT	MLK	9840.108.350
	3,6	3,0	32	108FT	2/11/63	9840.108.351
450	3,6	3,0	30	96FT	MLK	9840.096.400
	4,0	3,2	30	120FT		9840.120.400
500	4,0	3,2	32	120FT	2/11/63	9840.120.401
	4,2	3,4	30	140FT	2/10,5/70	9840.096.420
550	4,0	3,2	30	128FT		9840.120.420
	4,0	3,2	32	128FT	MLK	9840.096.450
600	4,0	3,2	30	128FT		9840.128.450
	4,0	3,2	32	128FT	2/11/63	9840.128.451
650	4,2	3,4	30	140FT	2/10,5/70	9840.140.500
	4,2	3,4	32	140FT	2/11/63	9840.140.501
700	4,4	3,8	30	120FT	2/8/80+2/14/80	9840.120.520
	4,2	3,4	30	110FT		9840.110.550
750	4,2	3,4	30	140FT		9840.140.550
	4,2	3,4	32	140FT	2/11/63	9840.140.551
800	4,6	4,0	30	140FT		9840.140.600
	4,6	4,0	32	140FT	2/11/63	9840.140.601
850	4,6	4,0	40	140FT		9840.140.602

MLK: Kombi-Mitnahmebohrungen - Lochkreise: 2/7/42 + 2/9/46,5 + 2/10/60

MLK: *combined pinholes - pinch circle: 2/7/42 + 2/9/46,5 + 2/10/60*



Trapez-Flachzahn
 Trapezoidal flat tooth

Trennen, Formatieren von ALU- bzw. NE-Platten -Stangen,-Profilen
 Cutting, formatting of aluminum and non-ferrous plates, bars and profiles

MAN

HW

D	B	b	d	Z	ML	Maschine	Art. Nr.
160	2,2	1,6	20	48FT	2/6/32		9842.048.160
	2,2	1,6	30	48FT			9842.048.162
180	1,8	1,2	20	52FT		Festool TS55	9842.052.160
	2,8	2,0	20	42FT	2/6/32	Makita, Haffner	9842.042.180
190	2,8	2,0	30	56FT			9842.056.180
	2,6	1,6	20	56FT		Festool	9842.056.190
200	2,8	2,0	30	56FT	MLK		9842.056.191
	2,8	2,0	30	84FT			9842.084.200
215	2,8	2,0	32	84FT	2/11/63		9842.084.201
	2,8	2,0	30	64FT	MLK		9842.064.215
250	2,8	2,0	30	80FT	MLK		9842.080.215
	3,2	2,6	15,87	80FT			9842.080.252
260	3,2	2,6	30	80FT	MLK		9842.080.250
	3,2	2,6	32	80FT	2/11/63		9842.080.251
	3,2	2,6	30	80FT			9842.080.260
300	3,2	2,6	30	96FT	MLK		9842.096.300
	3,2	2,6	32	96FT	2/11/63		9842.096.301
330	3,5	3,0	30	102FT	MLK		9842.102.330
	3,5	3,0	32	102FT	2/11/63		9842.102.331
350	3,6	3,0	30	84FT	MLK		9842.084.350
	3,6	3,0	32	84FT	2/11/63		9842.084.351
	3,6	3,0	30	108FT	MLK		9842.108.350
380	3,6	3,0	32	108FT	4/11/63		9842.108.351
	3,6	3,0	40	108FT	2/9/55 4/12/64	Eisele	9842.108.352
400	3,5	3,0	32	110FT	2/11/63		9842.110.380
420	4,0	3,2	30	120FT	MLK		9842.120.400
	4,0	3,2	32	120FT	2/11/63		9842.120.401
	4,0	3,2	40	120FT	2/9/55 4/12/64	Eisele	9842.120.402
450	3,8	3,2	30	96FT	MLK		9842.096.421
	3,8	3,2	40	96FT		Graule	9842.096.420
500	4,0	3,2	30	128FT			9842.128.450
	4,0	3,2	32	128FT	2/11/63		9842.128.451
600	4,2	3,4	30	140FT	2/10,5/70		9842.140.500
	4,2	3,4	32	140FT	2/11/63		9842.140.501
600	4,6	4,0	30	140FT			9842.140.600

MLK: Kombi-Mitnahmebohrungen - Lochkreise: 2/7/42 + 2/9/46,5 + 2/10/60

MLK: combined pinholes - pinch circle: 2/7/42 + 2/9/46,5 + 2/10/60

9843

HW Fase-Sägesatz - Zum Trennen und Anfasen
TC Clipping bevelset - For cutting and chamfering

PG
02



Satzwerkzeug zum Austrennen von Glasleisten und als Kapphase-Satz
Toolset for cutting out glazing beads and as a bevel set

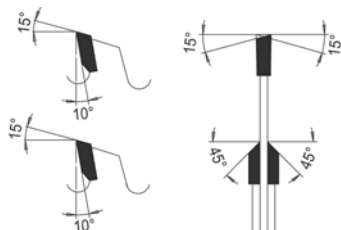
MEC

HW

D	B	b	d	Z	ML	R/L	Maschine	Art. Nr.
92	3,0	2,5	30	24E		li	Rotox	9843.024.092
	3,0	2,5	30	24E		re	Rotox	9843.124.092
98	3,0	2,5	32	36E		li	Elumatec	9843.036.098
	3,0	2,5	32	36E		re	Elumatec	9843.136.098
200	2,1	1,6	32	80W			Elumatec	9843.080.200
	2,2	1,8	30	100FT neg.	MLK		Rotox	9843.100.200

MLK: Kombi-Mitnahmebohrungen - Lochkreise: 2/7/42 + 2/9/46,5 + 2/10/60

MLK: *combined pinholes - pinch circle: 2/7/42 + 2/9/46,5 + 2/10/60*



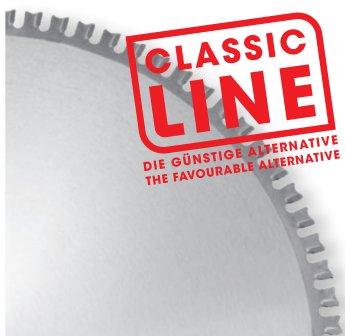
Wechselzahn, Zahn einseitig spitz/plan

*Alternate top bevel tooth one-side
bevelled/planed*

9856

HW Kreissägeblatt "DryCut" - Für St- und NE-Materialien
TC Sawblade "DryCut" - For St- and non-ferrous-materials

PG
02



Zum Trennen von NE-Metallen, Stahlblechen, Sandwichelementen oder Stahlblech belegten Verbundwerkstoffen
For separating non-ferrous metals, steel sheets, sandwich panels, or steel sheet clad composite materials.

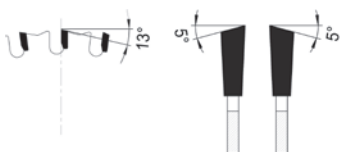
MEC

HW

D	B	b	d	Z	ML	max. RPM	Art. Nr.
160	2,2	1,8	20	30W		2800	9856.030.160
190	2,2	1,8	30	38W		2400	9856.038.190
216	2,2	1,8	30	48W	MLK	2200	9856.048.216
230	2,2	1,8	30	44W	MLK	2000	9856.044.230
250	2,2	1,8	30	48W	MLK	1800	9856.048.250
	2,2	1,8	30	60W	MLK	1800	9856.060.250
254	2,2	1,8	15,87	60W		1800	9856.060.255
	2,2	1,8	30	60W	MLK	1800	9856.060.254
270	2,2	1,8	30	60W	MLK	1700	9856.060.270
305	2,2	1,8	25,4	60W		1500	9856.060.305
	2,2	1,8	30	60W	MLK	1500	9856.060.306
	2,2	1,8	25,4	80W		1500	9856.080.305
	2,2	1,8	30	80W	MLK	1500	9856.080.306
355	2,2	1,8	25,4	90W		1500	9856.090.355
	2,2	1,8	30	90W	MLK	1500	9856.090.356

MLK: Kombi-Mitnahmebohrungen - Lochkreise: 2/7/42 + 2/9/46,5 + 2/10/60

MLK: *combined pinholes - pinch circle: 2/7/42 + 2/9/46,5 + 2/10/60*



Wechselzahn

Alternate top bevel tooth

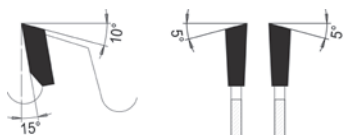

Für stationäre Bausägen. Trennen von Holz, Heraklithplatten und Plattenwerkstoffen
Sawblade for universal use on circular saw machines, log saws, firewood saws, and drum saws.

MEC

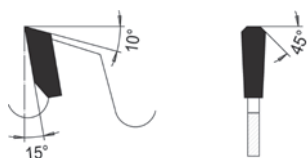
HW

D	B	b	d	Z	ML	Art. Nr.
300	3,4	2,2	30	20T	MLK	9849.020.301
350	3,6	2,4	30	24T	MLK	9849.024.350
400	3,6	2,4	30	28T	MLK	9849.028.400
450	3,8	2,6	30	32T	MLK	9849.032.450
500	4,4	2,8	30	36T	MLK	9849.036.500
	4,4	2,8	30	36W	MLK	9849.036.501
550	4,8	3,2	30	44W	MLK	9849.044.550
600	5,2	3,8	30	48W	MLK	9849.048.600
650	5,2	3,6	30	54W	MLK	9849.054.650
700	5,6	4,0	30	60W	MLK	9849.060.700

MLK: Kombi-Mitnahmebohrungen - Lochkreise: 2/7/42 + 2/9/46,5 + 2/10/60

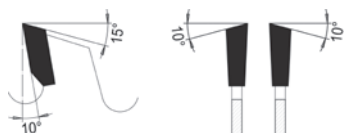
MLK: *combined pinholes - pinch circle: 2/7/42 + 2/9/46,5 + 2/10/60*

Wechselzahn

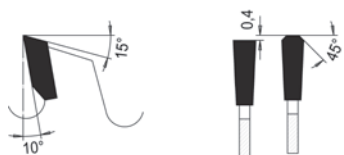
Alternate top bevel tooth

Trapezzahn

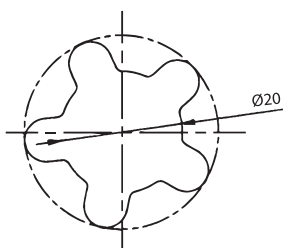
Trapezoidal tooth



Wechselzahn

Alternate top bevel tooth

Trapez-Flachzahn

Trapezoidal flat tooth

Bohrbild Festool TS55

Für Holz, Holzwerkstoffe und Kunststoff
For wood, derived timber material and plastic
MEC**HW**

D	B	b	d	Z	ML	Maschine	Art. Nr.
120	1,8	1,2	20	24W	2/5,5/30	Maffel	9847.024.120
	1,9	1,3	20	36W	2/5,5/30		9847.036.120
	1,8	1,2	20	40TF	2/5,5/30	Maffel	9847.040.120
150	2,6	1,6	30	24W			9847.024.150
160	2,2	1,6	20	24W	2/6/32		9847.024.160
	2,6	1,6	20	24W		Festool	9847.024.162
	2,6	1,6	30	24W			9847.024.161
170	1,8	1,2	20	28W	5KNR	Festool TS 55	9847.028.160
	1,8	1,2	20	42W	5KNR	Festool TS 55	9847.042.160
	2,2	1,6	20	48W	2/6/32		9847.048.160
180	2,2	1,6	30	48W			9847.048.162
	2,6	1,6	16	48W			9847.048.161
	2,6	1,6	20	48W		Festool	9847.048.163
170	2,6	1,6	30	24W	2/7/42	Festool	9847.024.170
	2,6	1,6	30	48W	2/7/42	Festool	9847.048.170
180	2,8	1,8	20	24W			9847.024.180
	2,8	1,8	30	30W			9847.030.180
	2,8	1,8	50	30W			9847.030.181
190	2,4	1,6	30	24W	2/7/42		9847.024.190
	2,6	1,6	20	32W		Festool	9847.032.190
	2,6	1,6	30	32W			9847.032.191
	2,6	1,6	20	48W		Festool	9847.048.190
	2,6	1,6	20	48TF		Festool	9847.049.191
200	2,8	1,8	30	36W			9847.036.200
210	2,6	1,6	30	24W			9847.024.210
	2,6	1,6	30	48W	2/7/42		9847.048.210
	2,6	1,6	30	64W			9847.064.210
216	2,8	1,8	30	24W neg			9847.024.216
	2,6	1,6	30	48W neg			9847.048.216
	2,8	1,8	30	60W neg			9847.060.216
	2,6	1,6	30	64W neg			9847.064.216
	2,8	1,8	30	80W neg			9847.080.216
225	2,8	1,8	30	24W	2/7/42		9847.024.225
	2,8	1,8	30	48W	2/7/42		9847.048.225
230	3,0	2,0	30	24W			9847.024.230
	2,8	1,8	30	34W			9847.034.230
235	3,0	2,0	30	34W			9847.034.235
	2,8	1,8	30	48W			9847.048.235
254	2,4	1,6	30	24W		Festool	9847.024.254
	2,4	1,6	30	40W		Festool	9847.040.254
	2,4	1,6	30	60W		Festool	9847.060.254
	2,4	1,6	30	80TF		Festool	9847.080.254
260	2,8	1,8	30	48W		Makita	9847.048.260
	2,8	1,8	30	60W		Makita	9847.060.260
	2,8	1,8	30	60W neg		Festool	9847.060.261
	2,3	1,8	30	80W		Makita	9847.080.260
305	2,6	1,8	30	60W neg			9847.060.305

MLK: Kombi-Mitnahmebohrungen - Lochkreise: 2/7/42 + 2/9/46,5 + 2/10/60

5KNR: Bohrbild für Festool TS55

MLK: *combined pinholes - pinch circle: 2/7/42 + 2/9/46,5 + 2/10/60*5KNR: *borefitting for Festool TS55*

Mehrpriese für Änderungen an Standard-Kreissägeblättern

Bestell-Nr.	Bezeichnung	PG
70214-250	Standardbohrung erweitern bis D 250mm	02
70214-450	Standardbohrung erweitern D 251 bis D 450mm	02
70214-451	Standardbohrung erweitern ab D 451mm	02
70224-250	Bohrung erweitern + Keilnut, D bis 250mm	02
70234-250	Bohrung erweitern + Doppelkeilnut, D bis 250mm	02
70224-450	Bohrung erweitern + Keilnut, D 251-450mm	02
70234-450	Bohrung erweitern + Doppelkeilnut, D 251-450mm	02
70224-451	Bohrung erweitern + Keilnut, D ab 451mm	02
70234-451	Bohrung erweitern + Doppelkeilnut, D ab 451mm	02
70221	Keilnut	02
70221-2	Doppelkeilnut	02
70215-1	Mitnehmerbohrung 1 Stück	02
70215-2	Mitnehmerbohrungen 2 Stück	02
70215-4	Mitnehmerbohrungen 4 Stück	02
70215-8	Mitnehmerbohrungen 8 Stück	02
70215-12	Mitnehmerbohrungen 12 Stück	02
70227-200	Schnittbreite vermindern bis D 200mm	02
70227-400	Schnittbreite vermindern D 201mm bis D 400mm	02
70227-600	Schnittbreite vermindern D 401mm bis D 600mm	02
70227-601	Schnittbreite vermindern ab D 601mm	02
70228-200	Umschleifen am Zahnrücken bis D 200mm	02
70228-400	Umschleifen am Zahnrücken D 201mm bis D 400mm	02
70228-600	Umschleifen am Zahnrücken D 401mm bis D 600mm	02
70228-601	Umschleifen am Zahnrücken ab D 601mm	02
76292	Zusätzliche Signierung	02

Inklusive
Senkungen
+100 %



BW



HZ

HSS-DM05 Kaltkreissägeblatt für Trennschnitt in Profile und Vollmaterial aus Stahl
HSS-DM05 circular cold sawblade for ripping steel profiles and soli

MEC/MAN

HS

D	B	d	Pitch	Z	ML	Art. Nr.
225	2,0	32	6	120HZ	2/8,5/45 + 2/11/63 + 4/9/50	0836.225.120
	2,0	40	6	120HZ	2/8,5/55 + 4/12/64	0836.225.121
	2,0	32	4	180BW	2/8,5/45 + 2/11/63 + 4/9/50	0836.225.180
	2,0	40	4	180BW	2/8,5/55 + 4/12/64	0836.225.181
	2,0	32	3	220BW	2/8,5/45 + 2/11/63 + 4/9/50	0836.225.220
	2,0	40	3	220BW	2/8,5/55 + 4/12/64	0836.225.221
250	2,0	32	8	100HZ	2/8,5/45 + 2/11/63 + 4/9/50	0836.250.100
	2,0	40	8	100HZ	2/8,5/55 + 4/12/64	0836.250.101
	2,0	32	6	128HZ	2/8,5/45 + 2/11/63 + 4/9/50	0836.250.128
	2,0	40	6	128HZ	2/8,5/55 + 4/12/64	0836.250.129
	2,0	40	4	200BW	2/8,5/55 + 4/12/64	0836.250.201
	2,0	32	4	200BW	2/8,5/45 + 2/11/63 + 4/9/50	0836.250.200
275	2,5	32	8	110HZ	2/8,5/45 + 2/11/63 + 4/9/50	0836.275.112
	2,5	40	8	110HZ	2/8,5/55 + 4/12/64	0836.275.113
	2,5	32	6	144HZ	2/8,5/45 + 2/11/63 + 4/9/50	0836.275.142
	2,5	40	6	144HZ	2/8,5/55 + 4/12/64	0836.275.143
	2,5	32	5	180BW	2/8,5/45 + 2/11/63 + 4/9/50	0836.275.182
	2,5	40	5	180BW	2/8,5/55 + 4/12/64	0836.275.183
	2,5	32	4	220BW	2/8,5/45 + 2/11/63 + 4/9/50	0836.275.220
	2,5	40	4	220BW	2/8,5/55 + 4/12/64	0836.275.223
	2,5	32	3	280BW	2/8,5/45 + 2/11/63 + 4/9/50	0836.275.292
	2,5	40	3	280BW	2/8,5/55 + 4/12/64	0836.275.283
300	2,5	32	8	120HZ	2/8,5/45 + 2/11/63 + 4/9/50	0836.300.122
	2,5	40	8	120HZ	2/8,5/55 + 4/12/64	0836.300.123
	2,5	32	6	160HZ	2/8,5/45 + 2/11/63 + 4/9/50	0836.300.162
	2,5	40	6	160HZ	2/8,5/55 + 4/12/64	0836.300.163
	2,5	32	4	220BW	2/8,5/45 + 2/11/63 + 4/9/50	0836.300.222
	2,5	40	4	220BW	2/8,5/55 + 4/12/64	0836.300.223
315	2,5	32	8	120HZ	2/8,5/45 + 2/11/63 + 4/9/50	0836.315.120
	3,0	40	8	120HZ	2/8,5/55 + 4/12/64	0836.315.123
	2,5	32	6	160HZ	2/8,5/45 + 2/11/63 + 4/9/50	0836.315.160
	3,0	40	6	160HZ	2/8,5/55 + 4/12/64	0836.315.163
	2,5	32	4	250BW	2/8,5/45 + 2/11/63 + 4/9/50	0836.315.240
	3,0	40	4	250BW	2/8,5/55 + 4/12/64	0836.315.243
350	3,0	40	10	110HZ	2/8,5/55 + 4/12/64	0836.350.114
	3,0	50	9	120HZ	4/15/80 + 4/14/85	0836.350.125
	2,5	32	8	140HZ	2/8,5/45 + 2/11/63 + 4/9/50	0836.350.140
	3,0	40	8	140HZ	2/8,5/55 + 4/12/64	0836.350.144
	3,0	50	7	160HZ	4/15/80 + 4/14/85	0836.350.165
	3,0	40	6	180HZ	2/8,5/55 + 4/12/64	0836.350.184
	3,0	50	5	220BW	4/15/80 + 4/14/85	0836.350.225
370	3,0	50	9	120HZ	4/15/80 + 4/14/85	0836.370.122
	3,0	50	7	160HZ	4/15/80 + 4/14/85	0836.370.162
	3,0	50	5	220HZ	4/15/80 + 4/14/85	0836.370.222
400	3,5	40	12	100HZ	2/15/80 + 4/12/64 + 2/8,5/55	0836.400.102
	3,5	40	10	128HZ	2/15/80 + 4/12/64 + 2/8,5/55	0836.400.122
	3,5	40	8	160HZ	2/15/80 + 4/12/64 + 2/8,5/55	0836.400.162
	3,5	40	6	200HZ	2/15/80 + 4/12/64 + 2/8,5/55	0836.400.202

Für hochlegierte Stähle fragen Sie bitte nach der Ausführung HSSE-Kobalt

For highalloyed steel, please ask for specification HSSE-Cobalt

9051
9052

CV-Kreissägeblatt - Für Längs- und Querschnitte
CV circular saw blade - For cutting along and across the fibre

PG
02



CLASSIC LINE
DIE GÜNSTIGE ALTERNATIVE
THE FAVOURABLE ALTERNATIVE

KV-A Wolfszahn
KV-A wolf tooth



CLASSIC LINE
DIE GÜNSTIGE ALTERNATIVE
THE FAVOURABLE ALTERNATIVE

NV-B Spitzzahn
NV-B pointed tooth

Für universellen Einsatz in trockenem oder nassem Weichholz
For universal use in dry or wet softwoods

MEC/MAN

CV

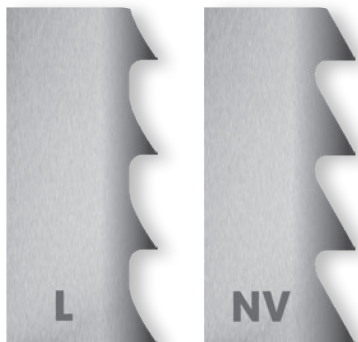
D	b	d	Z	ML	Art. Nr.
140	1,2	20	100 NV-B	2/6/32	9052.100.140
150	1,2	16	100 NV-B		9052.100.150
	1,2	20	100 NV-B	2/6/32	9052.100.151
160	1,2	16	100 NV-B		9052.100.160
	1,2	20	100 NV-B	2/6/32	9052.100.161
180	1,4	20	100 NV-B	2/6/32	9052.100.180
184	1,4	16	100 NV-B		9052.100.184
190	1,4	16	100 NV-B		9052.100.190
	1,4	20	100 NV-B	2/6/32	9052.100.191
	1,4	30	100 NV-B	2/7/42	9052.100.192
250	1,6	30	56 KV-A		9051.056.250
300	1,6	30	56 KV-A		9051.056.300
	1,6	30	80 NV-B		9052.080.300
315	1,8	30	56 KV-A		9051.056.315
	1,8	30	80 NV-B		9052.080.315
350	1,8	30	56 KV-A		9051.056.350
	1,8	30	80 NV-B	2/7/42	9052.080.350
400	2,0	30	56 KV-A	2/7/42	9051.056.400
	2,0	30	80 NV-B		9052.080.400
450	2,2	30	56 KV-A	2/7/42	9051.056.450
	2,2	30	80 NV-B	2/7/42	9052.080.450
500	2,5	30	56 KV-A		9051.056.500
	2,5	30	80 NV-B		9052.080.500
550	2,5	30	56 KV-A		9051.056.550
600	2,8	30	56 KV-A		9051.056.600
	3,2	30	80 NV-B		9052.080.600
650	3,2	30	56 KV-A		9051.056.650
700	3,2	30	56 KV-A		9051.056.700
	3,2	30	80 NV-B		9052.080.700

Grundkörper aus Chromstahl mit geschränkten Zähnen.
Base body of chrome steel with set teeth.

0559

Bandsägeblatt für die Bearbeitung von Holz und Kunststoffen
Bandsawblade for machining wood and plastics

PG
02



Mit geschränkten, geschärften und gehärteten Zahnsitzen
With beveled, sharpened and hardened tooth tips

Abmessungen in mm Dimensions in mm		Zähne per Zoll [T] Toothpitch per inch [T]				
B	b	3	4	6	8	14 24
3	0,50			L		NV
6	0,36			L		NV NV
6	0,50 / 0,65		L	L		NV NV
8	0,65		L	L		NV NV
10	0,36 / 0,50		L	L		NV NV
10	0,65		L	L		NV
13	0,36 / 0,50		L	L		NV
13	0,65	L	L	L		NV NV
16	0,36 / 0,50		L	L		
16	0,65	L	L	L		
20	0,50 / 0,65	L	L	L		
25	0,65	L	L			
25	0,90	L	L	NV		
30	0,90	L				

- ① Für Bandsägen mit Rollendurchmesser ab 200mm
Bei Bestellung bitte Bandlänge, Bandbreite "B" und Zahnteilung "T" angeben
- ① For band saws with a roll diameter from 200mm
Please specify the length of the band, its width "B" and tooth pitch "T" when placing order

01

HW

02

HS

03

WS

04

DP

0548

Bi-Metall Bandsägeblatt für die Metallbearbeitung

Bi-Metal bandsawblade for metal working

PG
02

Mit Zahnspitzen aus HSS-M42 und Trägerband legiertem Vergütungsstahl
With tooth tips made of HSS-M42 and alloyed tempered backing material

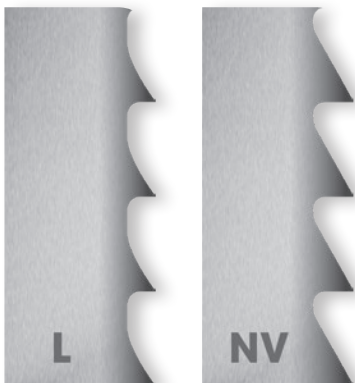
Abmessungen in mm Dimensions in mm		Zähne per Zoll [T] Toothpitch per inch [T]									
B	b	2/3	3/4	4/5	4/6	5/6	5/8	6/10	8/12	10/14	
6	0,60										C
6	0,90										C
10	0,60										C
10	0,90										C
13	9,50 / 0,60								C	C	C
13	0,90										C
20	0,90				C		C	C	C	C	C
27	0,90	C	C	C	C	C	C	C	C	C	C
34	1,10	C	C	C	C	C	C	C	C	C	
41	1,30	C	C	C	C		C	C			
54	1,30	C	C	C	C						
54	1,60	C	C	C		C					
67	0,60	C	C								

- ① Für die Bearbeitung von Metall-, NE- und Kunststoff
Bei Bestellung bitte Bandlänge, Bandbreite [T] und Zahnteilung [T] angeben
- ② For machining of metal, non-ferrous and plastic
Please specify the length of the band, its width [T] and tooth pitch [T] when placing order

0510

Uddeholmstahl Bandsägeblatt für die Holzbearbeitung

Uddeholmsteel Bandsawblade for wood working

PG
02

Für Längs- und Querschnitte in Massivholz
For cutting wood along and across the fiber

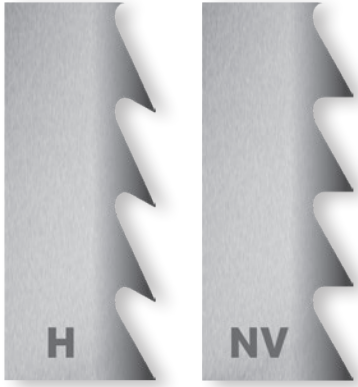
Abmessungen in mm Dimensions in mm		Zähne per Zoll [T] Toothpitch per inch [T]									
B	b	4	5	6	7	8	9	10	12		
6	0,40	L									
6	0,50 / 0,60	L	L	L							
8	0,50 / 0,60	L	L	NV							
8	0,70			NV							
10	0,50 / 0,60	L	L	NV	NV						
10	0,70			NV	NV						
12	0,50 / 0,60	L	L	NV	NV						
12	0,70			NV	NV						
15	0,50 / 0,60	L		NV	NV	NV					
15	0,70 / 0,80			NV	NV	NV					
20	0,45 / 0,50 / 0,60	L		NV	NV	NV					
20	0,70 / 0,80			NV	NV	NV					
25	0,45 / 0,50			NV	NV	NV					
25	0,60 / 0,70				NV	NV	NV	NV	NV	NV	
25	0,80						NV	NV	NV	NV	
30	0,60 / 0,70					NV	NV	NV	NV	NV	
30	0,80						NV	NV	NV	NV	
35	0,70 / 0,80							NV	NV	NV	
40	0,80								NV	NV	

- ① Für Bandsägen mit Rollendurchmesser ab 300mm
Universal Qualitätsägeband mit positivem Spanwinkel und Zahnteilung bis ca. 5mm
Für Holz- und Holzwerkstoffe sowie Kunststoffe und Aluminium
Bei Bestellung bitte Bandlänge, Bandbreite [T] und Zahnteilung [T] angeben
- ② For band saws with a roll diameter from 300mm
Universal quality bandsawblade with positive rake angle and tooth pitch up to approx. 5mm
For wood, wood-based material, plastics and aluminium
Please specify the length of the band, its width [T] and tooth pitch [T] when placing order

0549

Werkzeugstahl Bandsägeblatt für die Metallbearbeitung

Carbonsteel Bandsawblade for metal working

PG
02

Metallbandsägeblatt mit gehärteten und geschränkten Zahnsitzen und vergütetem Trägermaterial
Carbonsteel bandsawblade with hardened tooth tips and backing material made of flexible carbonsteel

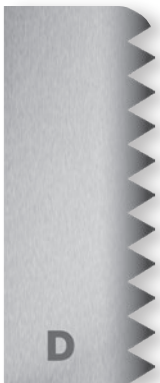
Abmessungen in mm Dimensions in mm		Zähne per Zoll [T] Toothpitch per inch [T]								
B	b	2	3	4	6	8	10	14	18	24
6	0,65			H	H/N	N	N	N	N	N
8	0,65			H	H/N	N	N	N	N	N
10	0,65		H	H	H/N	N	N	N	N	N
13	0,65			H	H/N	N	N	N	N	N
16	0,80		H	H/N	N	N	N	N		
20	0,80			H	N	N	N	N	N	
25	0,90	H	H	H/N	N	N	N	N	N	N

- ① Qualitätsbandsägeblatt zum Trennen von Vollmaterial, Rohren und Profilen
Bei Bestellung bitte Bandlänge, Bandbreite [T] und Zahnteilung [T] angeben
- ① Quality bandsawblade for metal working with quenched and tempered backingmaterial made of flexible carbonsteel
Please specify the length of the band, its width [T] and tooth pitch [T] when placing order

0523

Werkzeugstahl Bandsägeblatt für Schaumstoffe

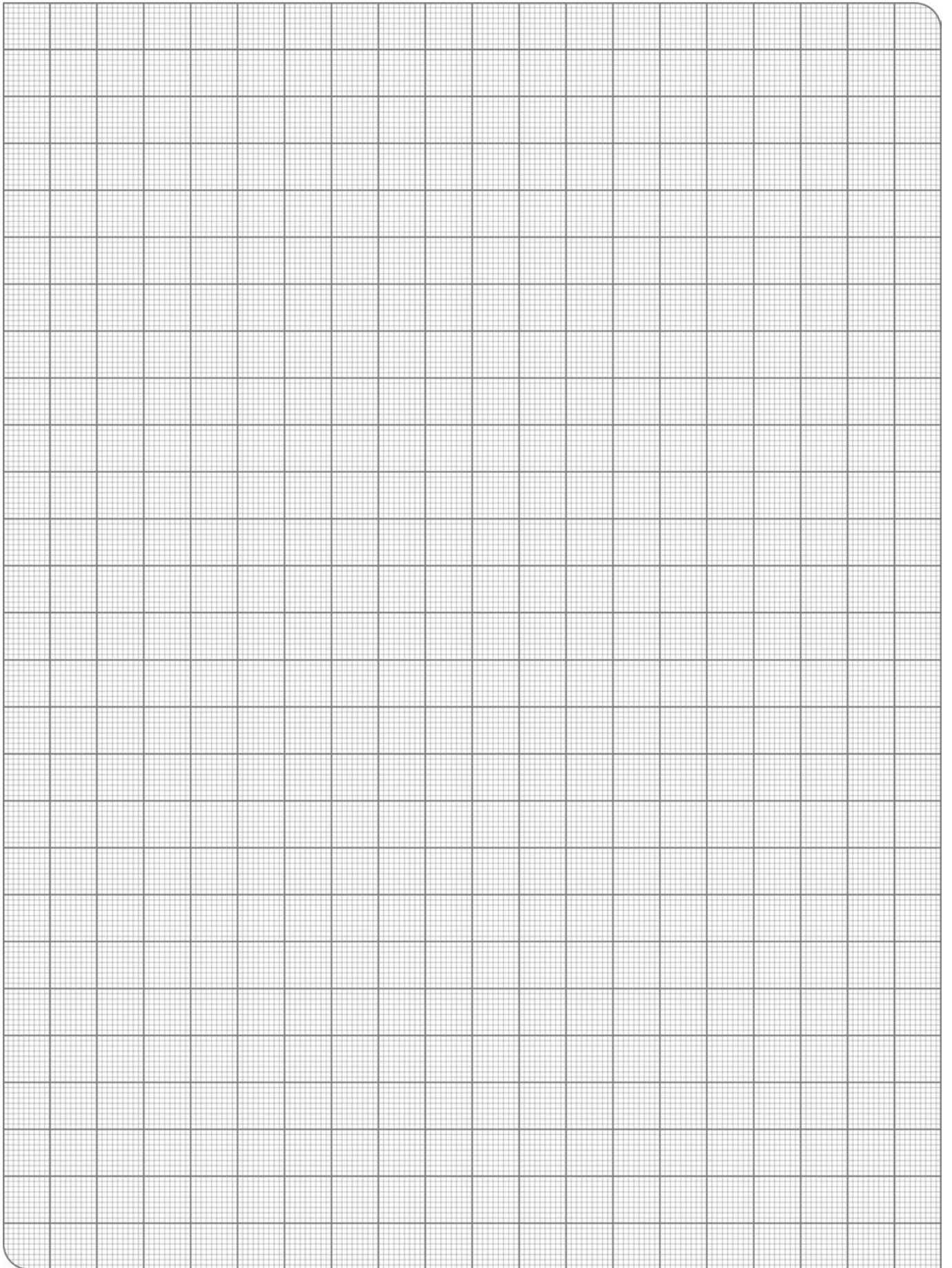
Carbonsteel Bandsawblade for foam materials

PG
02

Zur Bearbeitung von Weich- und Hartschaumstoffen
For cutting soft and hard foams

Abmessungen in mm Dimensions in mm		Zähne per Zoll [T] Toothpitch per inch [T]	
D	b	2,5	3
10	0,45	D	D
15	0,45	D	D
20	0,45	D	D
25	0,45	D	D

- ① Für Bandsägen mit Rollendurchmesser ab 200mm
Bei Bestellung bitte Bandlänge, Bandbreite [T] und Zahnteilung [T] angeben
- ① For band saws with a roll diameter from 200mm
Please specify the length of the band, its width [T] and tooth pitch [T] when placing order



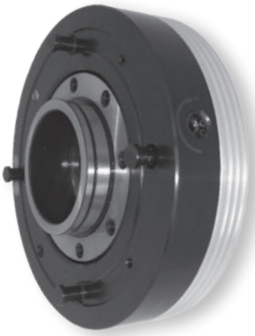
ProChipper®



tooling systems



Zerspaner
Hoggers



Hauptsächliche Verwendung für Zerspaner D250. Fräswerkzeuge mit Bajonetaufnahme zum Spannen auf FixMatic-Schnellspannsystemen sind auf Anfrage erhältlich.

Mainly used for hoggers D250mm. Milling tools with bayonet catches for mounting to FixMatic rapid clamping system available on demand.

FixMatic-Schnellspannsystem
FixMatic rapid clamping system

D	A	TKB	d	Art. Nr.
192	90	4/12/150	35 DKN	38.192.35
	97	4/12/150	40 DKN	38.192.40
	98,5	4/12/150	40 6kt.	38.192.41

Ersatzschrauben für Zerspanersägen - *Spare screws for hogger sawblades*

1 Beutel/bag 50Stck./pcs. M5 x 12/SK 9

0031.050.03

- FixMatic-Schnellwechsellsystem für die Montage von Zerspanern, Fräswerkzeugen oder Kreissägeblättern. Das Schnellwechsellsystem verfügt über fliehkraftbetätigte Zugbolzen. Der bei Maschinenstillstand vorgespannte Zugbolzen sorgt dafür, dass das Zerspanwerkzeug bei Maschinenstillstand spielfrei angezogen bleibt. Durch einfaches Drehen der Werkzeuglöseeinheit am vorgespannten Zugbolzen ist das Werkzeug schnell auswechselbar. Das System eignet sich für Links- und Rechtslauf. Der Einsatz ist an Maschinen mit Nenndrehzahlen vor 2800 U/min bis 9000 U/min vorgesehen.
- *FixMatic quick-clamping system for assembling cutters, hoggers and sawblades. The quick-clamping system has tie bolts operated by centrifugal force. A tie bolt which remains pretensioned at machine standstill ensures, that the tool remains pulled to the contact surface. Through turning the toolrelease unit, the tool can be changed quickly. The system can be used for left- and right hand rotation. The system is designed for use on machines with rated speeds of 2800 rpm to 9000 rpm.*


Segmentzerspaner mit FixMatic-Schnellspannsystem
Segmenthogger with FixMatic rapid clamping system

MEC

HW

D	Z	ZB	ZS	d	D-Säge	Art.Nr. LH	Art.Nr. RH
250	48	18	6xZ4	35 DKN	255	8037.250.048	8037.250.148
	48	18	6xZ4	40 DKN	255	8037.250.248	8037.250.348
	60	18	6xZ4	35 DKN	255	8037.250.060	8037.250.160
	60	18	6xZ4	40 DKN	255	8037.250.260	8037.250.360
	72	18	6xZ4	35 DKN	255	8037.250.072	8037.250.172
	72	18	6xZ4	40 DKN	255	8037.250.272	8037.250.372

- Segmentzerspaner zum ausrissfreien Längs- und Querspannen auf Doppelendprofilen
- *Segmenthogger for break-out-free cut edges when hogging along and across the grain with double-end tenoners*

Segmentzerspaner ohne FixMatic-Schnellspannsystem
Segmenthogger without FixMatic rapid clamping system

MEC

HW

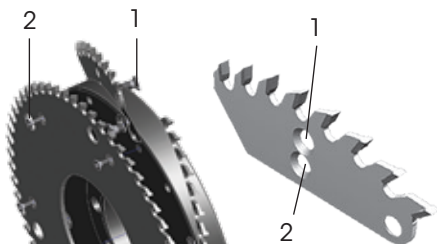
D	Z	ZB	ZS	d	D-Säge	Art.Nr. LH	Art.Nr. RH
250	48	18	6xZ4	80	255	● 8037.250.448	8037.250.548
	60	18	6xZ4	80	255	● 8037.250.460	8037.250.560
	72	18	6xZ4	80	255	● 8037.250.472	8037.250.572

- auch passend für Leuco S-System 192
- *also suitable for Leuco S-System 192*
- Segmente gerade (Längsbearbeitung), oder für Stufenschnitt (Querbearbeitung) einstellbar
- *Segment adjustable, either for a straight (longitudinal) cut, or angled for a cross cut.*



LH

RH



Zum ausrisfreien Längs- und Querspanen auf Doppelendprofilen
For break-out-free cut edges when hogging along and across the grain with double-end tenoners

MEC

HW

D	Z	ZB	ZS	d	Art.Nr. LH	Art.Nr. RH
255	48	18	6xZ4	80	8034.255.048	8034.255.148
	60	18	6xZ4	80	8034.255.060	8034.255.160
	72	18	6xZ4	80	8034.255.072	8034.255.172
	48	26	6xZ6	80	8034.255.248	8034.255.348
305	60	36	6xZ8	80	8034.305.060	8034.305.160
	60	40	6xZ10	80	8034.305.260	8034.305.360
	72	26	6xZ6	80	8034.255.272	8034.255.372
355	54	30	6xZ8	80	8034.355.254	8034.355.354
	54	36	6xZ10	80	8034.355.054	8034.355.154
	72	30	6xZ8	80	8034.355.072	8034.355.172
	72	36	6xZ10	80	8034.355.272	8034.355.372
430	72	30	6xZ8	80	8034.430.072	8034.430.172
	72	36	6xZ10	80	8034.430.272	8034.430.372

- Segmentzerspamer Aufbau-system, Zerspanungsbreite bis ca. 80mm.
- Segmente gerade (Längsbearbeitung), oder für Stufenschnitt (Querbearbeitung) einstellbar
- *Segmenthogger build-up system, hogging width until approx. 80mm.*
- *Segment adjustable, either for a straight (longitudinal) cut, or angled for cross cut.*

Segmentzerspamer ermöglichen, durch die Kombination mit unterschiedlichen Kreissägeblättern, die Bearbeitung folgender Werkstoffe:

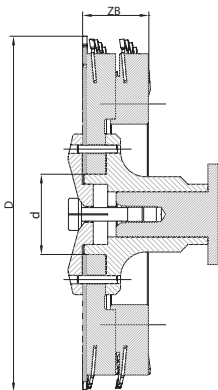
- Rohe Holzwerkstoffe
- Beschichtete Holzwerkstoffe
- Verbundwerkstoffe

Durch den Einsatz von EF-Schnellwechselflanschen, lassen sich die Zerspamer einfach, ohne großen Kraftaufwand wechseln.

Segmenthoggers allow through combination with different sawblades, machining of following materials:

- Particle boards without coating
- Particle boards with coating
- Composite materials

By using EF-quickchange flanges, the change of hoggers is done easily and effortless.



HW Segmentverbreiterung für EF-System
TC Segment extension for EF-System

MEC

HW

D	ZB	ZS	d	Art.Nr. LH	Art.Nr. RH
250	18-36	6xZ4	80	8234.250.018	8234.250.118
	26-54	6xZ6	80	8234.250.036	8234.250.136
300	30-60	6xZ8	80	8234.300.030	8234.300.130
	36-72	6xZ10	80	8234.300.040	8234.300.140
350	30-60	6xZ8	80	8234.350.030	8234.350.130
	36-72	6xZ10	80	8234.350.040	8234.350.140
430	30-60	6xZ8	80	8234.430.030	8234.430.130
	36-72	6xZ10	80	8234.430.040	8234.430.140


Flanschbüchse mit Mitnahmestiften
Sleeve with lock pins

HW

D	d	d1	d2	L1	Maschine	Art.Nr.
98	25	40	40	40	Kontra	34.098.025
120	40	60	80	43,8	Siempelkamp	34.120.003
120	50	30	65	92,8	Dieffenbacher	34.120.006
120	40	60	80	27	Kontra	34.120.036
140	40	40	50	50	Kontra	34.140.040
145	115	35	35	18	Paul	34.145.008
160	28	30	30	89	Siempelkamp	34.160.026
160	50	80	80	52	Dieffenbacher	34.160.034
160	45	80	80	97,2	Dieffenbacher	34.160.002

- Flanschbüchse für Zerspaner Typ 8034
- *Sleeve for hogger type 8034*


EF Spannflansch
EF Quick change flange

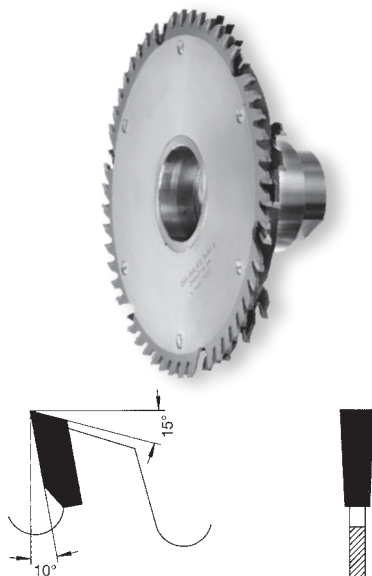
HW

D	d	Typ	Maschine	Art.Nr.
98	40	3/4 M12	Kontra	36.098.041
120	60	3/5 M16	Kontra	36.120.063
120	60	3/5 M16	Siempelkamp	36.120.064
120	50	3/4,2 M12	Dieffenbacher	36.120.006
140	30	3/5 M16	Kontra	36.140.032
145	115	3/5 M16	Paul	36.145.115
160	60	3/5,4 M16	Dieffenbacher	36.160.004
160	60	3/6,2 M20	Dieffenbacher	36.160.006
160	30	3/6 M20	Siempelkamp	36.160.026

- EF-Schnellwechselflansch für Zerspaner Typ 8034
- *EF-Quickchange flange for hogger type 8034*

8274

HW Segmentzerspamer - Mit Flanschbüchse verschraubt TC Segmenthogger - Screwed with flange sleeve

PG
02

Flachzahn
Flat tooth

Segmentzerspamer, verschraubt mit Flanschbüchse Segment hogger screwed with sleeve

MEC

HW

D	B	d	Z	Art.Nr LH	Art.Nr. RH
250	18	35 DKN	48F + 6x4	8274.250.018	8274.250.118
	26	35 DKN	48F + 6x6	8274.250.026	8274.250.126
	26	35 DKN	60F + 6x6	8274.250.226	8274.250.326
	18	40 DKN	48F + 6x4	8274.250.218	8274.250.318
	26	40 DKN	48F + 6x6	8274.250.426	8274.250.526
	26	40 DKN	60F + 6x6	8274.250.626	8274.250.726
	18	35 DKN	72F + 6x4	8274.250.418	8274.250.518
	18	40 DKN	72F + 6x4	8274.250.618	8274.250.718
300	30	35 DKN	60F + 6x8	8274.300.030	8274.300.130
	30	40 DKN	60F + 6x8	8274.300.230	8274.300.330
	30	35 DKN	72F + 6x8	8274.300.430	8274.300.530
	30	40 DKN	72F + 6x8	8274.300.630	8274.300.730
350	36	35 DKN	72F + 6x10	8274.350.036	8274.350.136
	36	40 DKN	72F + 6x10	8274.350.236	8274.350.336
	36	35 DKN	84F + 6x10	8274.350.436	8274.350.536
	36	40 DKN	84F + 6x10	8274.350.636	8274.350.736

4053

Ersatzsegmente - Für Segmentzerspamer Typ 8274, 8037, 8034, 8234 Spare segments - For segmented hogger type 8274, 8037, 8034, 8234

PG
02

Ersatzsegmente für Zerspamer Typ 0033+0834+0835 Spare segments for hogger type 0033+0834+0835

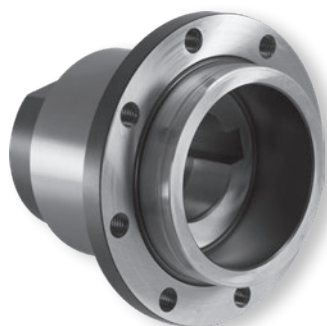
MEC

HW

D	Z	Art.Nr LH	Art.Nr. RH
200/250	4 mit Achsw.	4053.200.004	4053.200.104
	4 K		4053.200.204
250	4	4053.250.004	4053.250.104
	6	4053.250.006	4053.250.106
	8	4053.300.008	4053.300.108
	10	4053.300.010	4053.300.110
350/430	8	4053.350.008	4053.350.108
	10	4053.350.010	4053.350.110

730

Flanschbüchse Flange sleeve

PG
02

Starre Flanschbüchse Flange sleeve

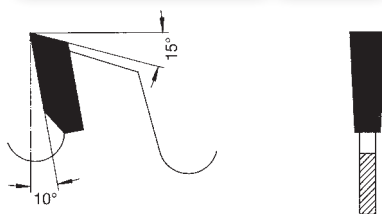
MEC

HW

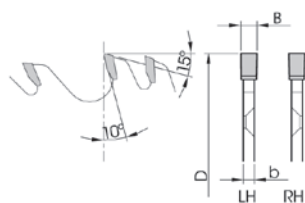
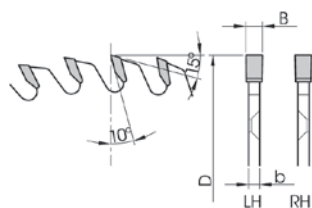
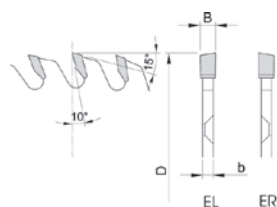
L1	L2	d	ML/TK	Art.Nr.
90	63	35 DKN	8/M8/100 Homag, IMA, Torwegge	730.101
97	68	40 DKN	8/M8/100 Schwabedissen, Gabbiani	730.102

Zubehör Attachment

Dim.	Art.Nr.
Schraube für Werkzeugmontage - Screw for tool mounting	M8x16 705.700.16
Ersatz-Schrauben für Zerspamersäge - Spare screws for hoggers	705.600.12



Flachzahn
Flat tooth


Ersatzsägen für Zerspaner Typ 8037+8034
Spareblades for segmenthogger type 8037+8034

MEC

HW

D	B	d	Z	ML/TK	Art.Nr LH	Art.Nr. RH
200	4,0	80	40 mit Aussp.	4/6/140	0032.201.40	0032.202.40
	4,0	80	60 mit Aussp.	4/6/140	0032.203.40	0032.204.40
220	4,0	80	60 mit Achsw.	6/6/154	0032.221.40	0032.222.41
	4,0	80	48 mit Achsw.	6/6/200	0032.250.08	0032.250.09
250	4,0	80	72 mit Aussp.	6/6/200	0032.251.80	0032.250.80
	4,0	100	72 mit Aussp.	6/6/200	0032.251.10	0032.250.10
255	4,0	100	48 mit Aussp.	6/6/200	0032.255.41	0032.256.41
	4,0	80	60 mit Aussp.	6/6/200	0032.257.41	0032.258.41
305	4,4	80	60		0032.305.02	0032.305.03
355	4,4	80	54		0032.355.05	0032.355.06
	4,4	80	72 mit Aussp.		0032.355.07	0032.355.08
430	4,4	80	72		0032.430.03	0032.430.04

Unverbohrte Zerspanersägen
Not countersunk hoggerblades

MEC

HW

D	B	d	Z	Art.Nr.
205	4,0	80	44 F	0032.202.00
	4,0	80	60 F	0032.204.00
210	4,0	80	44 F	0032.212.00
	4,0	80	60 F	0032.214.00
255	4,0	80	48 F	0032.252.00
	4,0	80	60 F	0032.254.00
260	4,0	80	48 F	0032.266.00
	4,0	80	60 F	0032.268.00
	4,0	80	72 F	0032.260.10

- Unverbohrte Zerspanersägen zur Verbohrung auf diverse Zerspanersysteme.
- Verbohrungen und Aussparungen sind in den Preisen berücksichtigt.
Bei Bestellung bitte Zerspaner- Fabrikat angeben!

- *Not countersunk hoggerblades, to prepare for different hogger systems*
- *Pin holes and gaps are included in price. Hogger type must be specified.*


Ersatzsägen für Zerspaner Typ AKE
Spareblades for segmenthogger type AKE

MEC

HW

D	B	d	Z	ML/TK	Art.Nr LH	Art.Nr. RH
205	4,0	80	44 F	4/10/140	● 0032.201.01	0032.202.01
	4,0	80	60 F	4/10/140	● 0032.203.01	0032.204.01
255	4,0	80	48 F	6/10/190	● 0032.251.02	0032.252.02
	4,0	100	48 F	6/10/190	● 0032.255.01	0032.255.02
	4,0	80	60 F	6/10/190	● 0032.253.02	0032.254.02
	4,0	100	60 F	6/10/190	● 0032.255.03	0032.255.04

- Ersatzsägen für Segmentzerspaner Typ AKE
- *Spareblades for segmenthogger type AKE*

0033

Ersatzsegmente - Zerspanersystem AKE

Spare segments - Hogger type AKE

PG
02

Ersatzsegmente für Zerspanertyp AKE
Spare segments for hoggers type AKE

MEC

HW

Art.Nr.

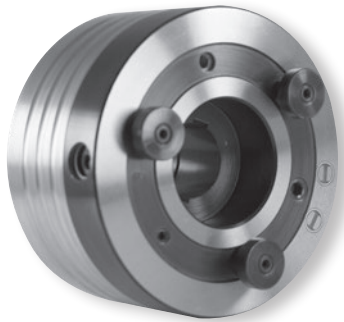
Ausführung mit Gewindestift - With setscrew

1 Pack. = 12 St. Segmente mit Gewindestift / segments with setscrews	0033.012.01
1 Pack. = 12 St. ungeschliffen für Foldingzerspaner / unground for folding-type hogger	0033.013.01
1 Pack. = 24 St. Gewindestifte / setscrews	0033.024.02

38

FixMatic®-Schnellspannsystem

Fixmatic® rapid clamping system

PG
02

FixMatic-Schnellspannsystem
Fixmatic rapid clamping system

MEC

HW

D	A	TKB	d	Art.Nr.
122	68	3/20/80	30DKN	38.122.30
	86	3/20/80	35DKN	38.122.35
	99,5	3/20/80	40 6kt.	38.122.40

- FixMatic-Schnellwechselsystem für die Montage von Fräsworkzeugen oder Kreissägeblättern. Das Schnellwechselsystem verfügt über fliehkraftbetätigte Zugbolzen. Der bei Maschinenstillstand vorgespannte Zugbolzen sorgt dafür, dass das Zerspanwerkzeug bei Maschinenstillstand spielfrei angezogen bleibt. Durch einfaches Drehen der Werkzeuglöseeinheit am vorgespannten Zugbolzen ist das Werkzeug schnell auswechselbar. Das System eignet sich für Links- und Rechtslauf. Der Einsatz ist an Maschinen mit Nenndrehzahlen vor 2800 U/min bis 9000 U/min vorgesehen.
- *FixMatic quick-clamping system for assembling cutters and sawblades. The quick-clamping system has tie bolts operated by centrifugal force. A tie bolt which remains pre-tensioned at machine standstill ensures, that the tool remains pulled to the contact surface. Through turning the tool release unit, the tool can be changed quickly. The system can be used for left- and right hand rotation. The system is designed for use on machines with rated speeds of 2800 rpm to 9000 rpm.*

38

HW Vorritzkreissägeblatt - Mit FixMatic®-Schnellspannsystem

TC scoring sawblade - With Fixmatic® rapid clamping system

PG
02

Vorritzsäge mit Flansch und FixMatic-Schnellspannsystem
Scoring blade with flange and Fixmatic rapid clamping system

MEC

HW

D	B	d	Z	d-FixMatic	Art.Nr. LH	Art.Nr. RH
180	3,2	50	30	30 DKN	38.180.31	38.180.32
		50	30	40 6kt.	38.180.40	38.180.41
		50	42	30 DKN	38.181.31	38.181.32
		50	42	40 6kt.	38.181.40	38.181.41
		50	54	30 DKN	38.182.31	38.182.32
200	3,2	50	54	40 6kt.	38.182.40	38.182.41
		50	48	30 DKN	38.200.31	38.200.32
	3,2	50	60	30 DKN	38.201.31	38.201.32

Ersatz-Ritzsägeblatt
Spare scoring sawblade

MEC

HW

D	B	b	d	Z	ML/TK	Art.Nr. LH	Art.Nr.
180	3,2	2,2	50	30	3/22/80		0030.180.51 ●
		2,2	50	42	3/22/80		0030.180.50 ●
		2,2	50	54	3/22/80		0030.180.52 ●
200	3,2	2,2	50	48	3/22/80		0030.200.51 ●
		2,2	50	60	3/22/80		0030.200.53 ●
110	KSB-Innenmontage zwischen Flansch					38.110.49	38.110.50
110	KSB-Außenmontage vor Flansch					38.110.51	38.110.52

- Auch passend für Leuco-System
- Also suitable for Leuco-system

01

02



Säge

02



Zerspanen

03



Hobeln / Fräsen

04



Profilfräsen

05



Nut- und Federnfräsen

06



Oberfräsen

07



Bohren

08



PKD-Werkzeuge

09



Spannen

10



Ersatzteile

11



Informationen



Zum Vorritzen im Gleichlauf
 (1 Garnitur = 1 Satz links und rechts)
 (1 complete set = 1 right-hand set and
 one left-hand set)

Ritzgarnitur mit Flanschbüchse
Scoring set with flange sleeve

MEC

HW

D	B	b	d	Z	Art.Nr. LH	Art.Nr. RH
150	3,2	2,2	30 DKN	30F	8030.150.030	8030.150.130
180	3,2	2,2	30 DKN	42F	8030.180.042	8030.180.142
180	3,2	2,2	30 DKN	54F	8030.180.054	8030.180.154

Ersatz-Sägeblätter
Replacement saws

MEC

HW

D	B	b	d	ML/TK	Z	Art.Nr. LH	Art.Nr. RH
150	3,2	2,2	65	6/5,5/90	30F	0030.150.04	0030.150.05
180	3,2	2,2	65	6/5,5/90	42F	0030.180.08	0030.180.09
180	3,2	2,2	65	6/5,5/90	54F	0030.180.06	0030.180.07

Ersatz Flanschbüchse
Spare sleeve

MEC

HW

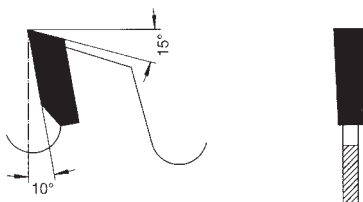
D	d	Art.Nr. RH
108	30DKN	730.109

Ersatz-Sägeblätter
Replacement saws

MEC

HW

Bezeichnung	Art.Nr. RH
Torx-Schraube M5x12 D=9 1VE=50St.	705.819
Torx-Schraube M5x12 D=10 1VE=50St.	705.829
Torx T-Griff Schlüssel T20	81.100.20



Flachzahn
Flat tooth

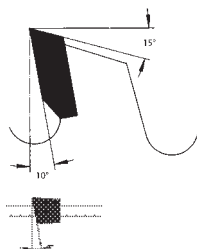
Zum Vorritzen von Plattenwerkstoffen
For scoring of panel boards

MEC

HW

D	B	b	d	Z	ML/TK	Art.Nr.
150	3,2	2,2	30	30		0030.150.30
						0030.150.31
180	3,2	2,2	30	30		0030.180.34
						0030.180.33
						0030.180.31
						0030.180.51
200	3,2	2,2	30	36		0030.200.30
						0030.200.31
						0030.200.33
						0030.200.51
305	3,2	2,2	30	54	3/22/80+3/6/80	0030.305.31
						0030.355.30

- Passend für Schnellwechselsystem
- Fits to quick change system
- Verbohrung für verschiedenste Ritzbüchsen auf Anfrage möglich
- Possible drilling pattern for different mounting flanges on demand


Zum Formatieren von Holzwerkstoffen
For sizing of timber products

MEC

HW

D	B	d	ML/TK	Z	Art. Nr. LH	Art. Nr. RH
250	16,5	80	4/M8/100	48/12/6	8634.250.017*	8634.250.117*
	16,5	80	4/M8/100	60/12/6	8634.250.217*	8634.250.317*
250	22,5	80	4/M8/100	48/12/6/6	8634.250.023	8634.250.123*
	22,5	80	4/M8/100	60/12/6/6	8634.250.223	8635.250.323*
255	14,4	40		48/12/6	8634.255.014	8634.255.114●
255	14,4	35		48/12/6	8634.255.214	8634.255.314●
255	14,4	40		60/12/6	8634.255.414	8634.255.514●
255	14,4	35		60/12/6	8634.255.614	8634.255.714●

* Aufbauzerspaner zur Montage auf Flanschbüchse
Build up hogger for installation on flange sleeve

- Passend für Schnellwechselsystem
Fits to quick change system

Ersatzsagen mit Achswinkel
Spare sawblades with axial angle

MEC

HW

D	B	b	d	ML/TK	Z	Art. Nr. LH	Art. Nr. RH
250	5,5	5,0	30	12/6/190	12	0032.250.81	0032.250.82
255	7,0	5,0	30	12/6/190	6	0032.255.85	0032.255.84
	4,0	2,8	3048	12/6/190	48	0032.255.81	0032.255.80
	4,0	2,8	3060	12/6/190	60	0032.255.83	0032.255.82



- Weitere Abmessungen auf Anfrage. Wir fertigen Aufbauzerspaner bis Durchmesser 1000mm. Ausführung zum Zerspanen von Spanplattenpaket-Reststreifen von links bzw. von rechts mit einem Zerspaner.
- Further dimensions on demand. We produce hoggers until diameter 1000mm. Layout for hogging left and right side of panel stacks with one hogger.

8930

HW/HS Eckenspanner - Für Profilieraggregate

TC/HS Grooving chipper - For profiler units

PG
02

Sägewerks-Profiliergarnitur
Saw mill profiling tool set

MEC

HW/HS

D	Z	ZB	ZS	Art. Nr. LH	Art. Nr. RH
350	12	120	4x2	8930.350.012	8930.350.112
400	14	147	5x2	8930.400.014	8930.400.114
490	48	120	4xZ2	8930.490.048	8930.490.148
490	54	120	4xZ3	8930.490.054	8930.490.154

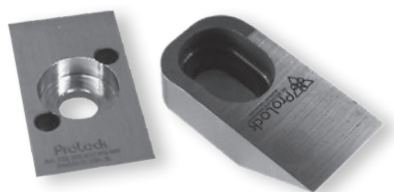
- Modulares Aufbausystem zur Herstellung der Seitenbrettschmalseite am vorgespannten Rundholz oder Model.
- Bis max. 100m/min Vorschub sind 2 Spanermesser (Wendemesser Z=2) am Werkzeugumfang im Einsatz. Die Ausführung mit 3 Spanermessern ist für höhere Vorschübe.

- *Modular Build-up system to edge the side boards.*
- *Up to 100m/min, 2 chipper knives (Indexable knives Z=2) are mounted on the tool diameter. The type with 3 chipper knives is for higher feedrates.*

222

Ersatz Hackmesser- Für Spaner Typ 8930

Spare chipper knives - For chipper type 8930

PG
02

Ersatz-Hackmesser
Spare chipper knives

MEC

HS

L	B	Z	Zng. Nr.	Art. Nr.
60	30	2	8930.350.031/8930.400.011	222.060.001
55	30	1	8960.400.001	222.055.035
55	30	1	8960.400.004	222.055.036
55	30	2	8930.490.033	222.055.030
76	35	1	V25-24-390	222.035.076
55	30	2	229585/229586	222.120.090

- Weitere Hackmesser auf Anfrage
- *Further chipper knives on demand*

8960

HS Nachschnittspanner

HS Recut hogger

PG
02

Sägewerks-Nachschnittspanner
Saw mill recut hogger

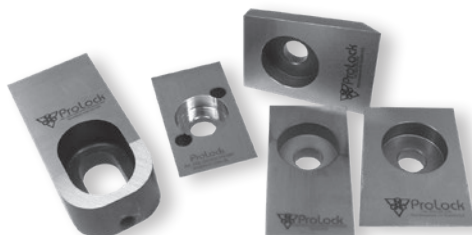
MEC

HS

D	Z	ZB	ZS	Art. Nr. LH	Art. Nr. RH
400	24	55	2xZ2	8960.400.024	8960.400.124

- Modulares Aufbausystem zur Einsparung eines "Rundlaufs" an Bauholzl原因en.
- Einsatz als Nachschnitt-Zerspanner bei direktem Durchlauf von Schwachholz.

- *Modular Build-up system to reduce the merry-go-round system in sawlines.*
- *Application as recut for direct processing of small diameters in one pass.*



8033
8833

HW Spaner-Segmente - Für Sägewerks-Messerköpfe
TC Chipper segments - For sawmill industry chipper units

PG
02

Spanerring für Typ 8930
Chipper ring for type 8930

MEC

HW

D	B	b	Z	Typ	R/L	Art. Nr. RH
490	9,0	7,0	48	8930	L	8833.490.048
490	9,0	7,0	48	8930	R	8833.490.148
490	9,0	7,0	54	8930	L	8833.490.054
490	9,0	7,0	54	8930	R	8833.490.154

Spanersegmente für EWD
Chipper ring for type 8930

MEC

HW

D	B	b	d	Z	Typ	tlg	Art. Nr. RH
360	4,8	3,6	132	12	3-Y247190	2	8033.360.012
360	4,8	3,6	184	12	3-Y247894	2	8033.360.112
500	5,0	3,8	184	16	3-Y247031-04A	2	8033.500.016
555	5,8	5,0	450	12	2-234368	4	8033.555.012
555	6,2	5,0	450	15	2-Y218954-06	4	8033.555.015
555	6,2	5,0	450	15	2-Y218954-07	4	8033.555.115
555	5,8	5,0	450	19	218954	3	8033.555.019
555	6,2	5,0	450	19	218954	3	8033.555.119
555	5,8	8,0	450	19	235612	3	8033.555.219

Zerspanerringe für EWD
Chipperrings for EWD

MEC

HW

D	B	b1	b2	d	Z	Typ	R/L	Art. Nr. RH
530	6,4	5,0		355	60	PF 19-4,236598-05		8033.530.060
530	6,5	5,0		355	76	236-598-05		8033.530.076
620	5,2	4,0		450	45	2-Y247915	R	8033.620.045
620	5,2	4,0		450	45	2-Y247916	L	8033.620.145
620	5,7	4,5		450	50	2-Y248242	R	8033.620.050
620	5,7	4,5		450	50	2-Y248243	L	8033.620.150
620	5,0	3,8		450	57	2-246793	R	8033.620.057
620	5,0	3,8		450	57	2-246794	L	8033.620.157
745	6,6	5,0	6,0	520	60	PF19-3,0-236598-20B	L	8033.745.060
745	6,6	5,0	6,0	520	60	PF19-3,0-236598-21B	R	8033.745.160
745	6,6	5,0	6,0	520	60	PF19-4,0-457405-03A	L	8033.745.260
745	6,6	6,0		520	60	PF19-4,0-457405-02A	R	8033.745.360
745	6,6	5,0		520	60	PF19-6,0-236598-13B	L	8033.745.460
745	6,6	5,0		520	60	PF19-6,0-236598-14B	R	8033.745.560
755	6,4	5,0		520	57	0-236598-21	R	8033.755.057
755	6,4	5,0		520	57	0-236598-20	L	8033.755.157
755	6,4	5,0		520	54	0-236598-13	R	8033.755.054
755	6,4	5,0		520	54	0-236598-14	L	8033.755.154





Spanersegmente für Linck
Chipper segments for Linck

MEC

HW

D	B	b1	b2	d	Z	Typ	R/L	Art. Nr.
401	3,5	2,5	8,0	200,4	10	VPS 28-05A2	L	8033.401.010
401	3,5	2,5	8,0	200,4	10	VPS 28-053A	R	8033.401.110
403	3,5	2,5	5,0	305	7	VP 34-08068	L	8033.403.007
403	3,5	2,5	5,0	305	7	VP 34-08-069	R	8033.403.107
403	3,5	2,5	5,0	305	8	VP 34-08-055	L	8033.403.008
403	3,5	2,5	5,0	305	8	VP 34-08-056	R	8033.403.108
411	4,0	3	5,0	317	7	VP 48-08-029	L	8033.411.007
411	4,0	3	5,0	317	7	VP 48-08-028	R	8033.411.107
411,50	3,5	2,5	8,0	210	10	VP 48-08-144	L	8033.412.010
411,50	3,5	2,5	8,0	210	10	VO 48-08-145	R	8033.412.110
413,50	3,5	2,5	7,0	170	9	VP 48-08-168	L	8033.414.009
413,50	3,5	2,5	7,0	170	9	VP 48-08-167	R	8033.414.109
413,50	3,5	2,5	7,0	202,4	9	VP 48-08-162	L	8033.414.209
413,50	3,5	2,5	7,0	202,4	9	VP 48-08-163	R	8033.414.309
415	3,5	2,5	8,0	210	10	VP 48-08-104		8033.415.010
415	3,5	2,5	8,0	210	10	VP 48-08-105		8033.415.110
415	3,5	2,5	8,0	210	11	VP 48-08-075	L	8033.415.011
415	3,5	2,5	8,0	210	11	VP 48-08-076	R	8033.415.111
415	8,0	7		200,4	15	VP 48-08-065	L	8033.415.015
415	8,0	7		200,4	15	VP 48-08-064	R	8033.415.115
497	3,5	2,5	8,0	200,4	8	VPS 28-083	L	8033.497.008
497	3,5	2,5	8,0	200,4	8	VPS 28-082	R	8033.497.108
497	3,5	2,5	8,0	200,4	8	VPS 28-146	L	8033.497.208
497	3,5	2,5	8,0	200,4	8	VPS 28-145	R	8033.497.308
566	5,0	4,0		160	36	VPM- 08-035		8033.566.036
570	4,5	3,4	5,0	450	19	V 25-08-023	L	8033.570.019
570	4,5	3,4	5,0	450	19	V 25-08-022	R	8033.570.119
730	4,5	3,5		588	13	VM 30-24-010	L	8033.730.013
730	4,5	3,5		588	13	VM 30-24-009	R	8033.730.113
830	4,5	3,5	5,0	710	17	V 40-19-1612	L	8033.830.017
830	4,5	3,5	5,0	710	17	V40-19-1611	R	8033.830.117
850,55	4,5	3,5		697	13	VM 30-24-085	L	8033.851.013
850,55	4,5	3,5		697	13	VM 30-24-08		8033.851.113
854,20	4,7	3,5		697	14	V 40-41-118	L	8033.854.014
854,20	4,7	3,5		697	14	V 40-41-117	R	8033.854.114



Zerspanerringe für Linck
Chipperrings for Linck

MEC

HW

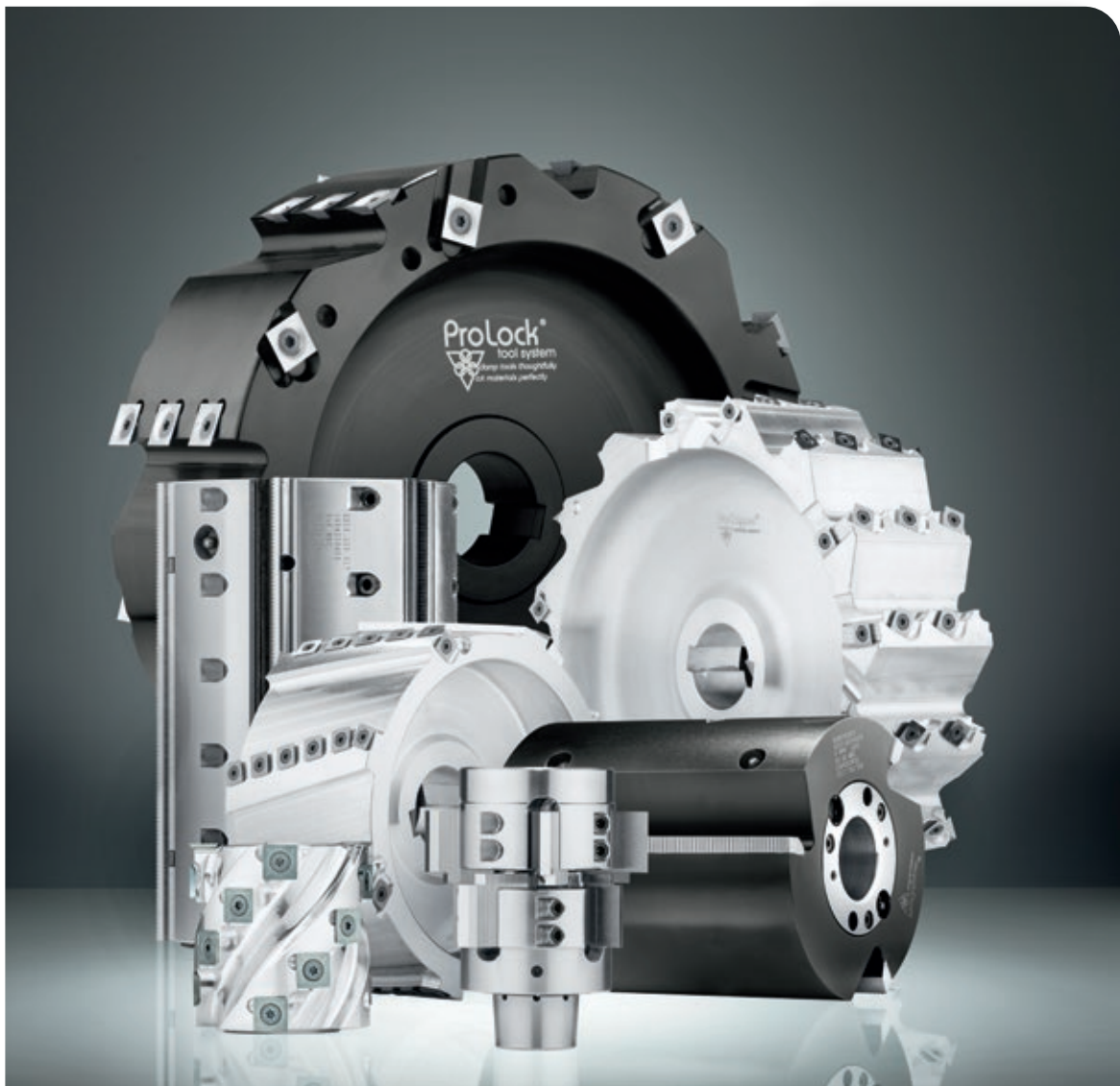
D	B	b1	b2	d	Z	Typ	R/L	Art. Nr.
490	4,5	3,5	6,0	394	42	VM 35-24-004	L	8033.490.042
490	4,5	3,5	6,0	394	42	VM 35-24-003	R	8033.490.142
490	4,5	3,5	6,0	394	40	VM 35-24-024	L	8033.490.040
490	4,5	3,5	6,0	394	40	VM 35-24-023	R	8033.490.140
579	4,5	3,5	6,0	422	51	V25-24-432	L	8033.579.051
579	4,5	3,5	6,0	422	51	V25-24-431	R	8033.579.151
724	4,5	3,5	6,0	586	64	VM30-24-559	L	8033.724.064
724	4,5	3,5	6,0	586	64	VM30-24-558	R	8033.724.164
850	5,5	4,5	6,0	695	78	VM30-24-540	L	8033.850.078
850	5,5	4,5	6,0	695	78	VM30-24-539	R	8033.850.178
858	4,5	3,5	6,0	695	78	VM30-24-402	L	8033.858.078
858	4,5	3,5	6,0	695	78	VM30-24-401	R	8033.858.178
858	4,5	3,5	7,4	695	72	V40-41-450	L	8033.858.072
858	4,5	3,5	7,4	695	72	V40-41-449	R	8033.858.172
858	4,5	3,5	7,4	695	60	V 40-41-474	L	8033.858.060
858	4,5	3,5	7,4	695	60	V 40-41-473	R	8033.858.160



ProChipper®



tooling systems

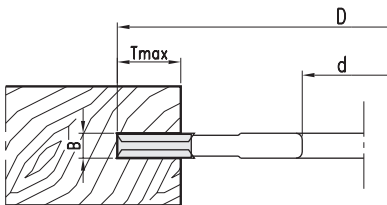


Fräswerkzeuge mit Bohrung, nicht profiliert
Tools with bore, straight

4149

HW Nutfräser mit Vorschneidern - Wendemesser
TC Grooving cutter - Reversible knife

PG
02



WP-Nutfräser für Handvorschub
Grooving cutter with reversible knives for manual feed

MAN

HW

D	B	d	Z	V	Tmax.	n min - n max	Art. Nr.
120	4	20/30	4	4	27	6400-11100	4149.120.004
	5	20/30	4	4	27	6400-11100	4149.120.005
	6	20/30	4	4	27	6400-11100	4149.120.006
140	4	30/50	4	4	32	5500-9500	4149.140.004
	5	30/50	4	4	32	5500-9500	4149.140.005
	6	30/50	4	4	32	5500-9500	4149.140.006

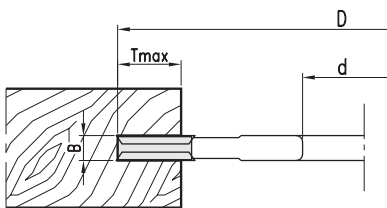
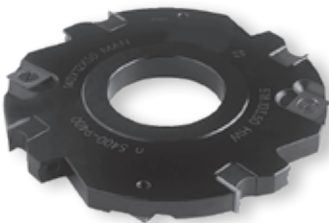
Wechselmesser/Ersatzteile
Reversible knife/Spare parts

	Dim.	B	Art. Nr.
Wendemesser - <i>Reversible knife</i>	18x18x1,95	4	766.101
	18x18x2,45	5	766.102
	18x18x2,95	6	766.103
Ring - <i>Nut</i>	11,9x1,7	4	709.129
	11,9x2,2	5/6	709.127
Vorschneider - <i>Spur</i>	14x14x1,2	4/5/6	750.113
	9,9x1,6	4/5/6	709.128
Spannschraube - <i>Screw</i>	M4x3,2	4	705.313
	M4x4,2	5/6	705.314
Torx Schlüssel - <i>Torx wrench</i>	T9		706.301

5149

HW Nutfräser mit Vorschneidern - Wendemesser
TC Grooving cutter - Reversible knife

PG
02



WP-Nutfräser für Handvorschub
Grooving cutter with reversible knives for manual feed

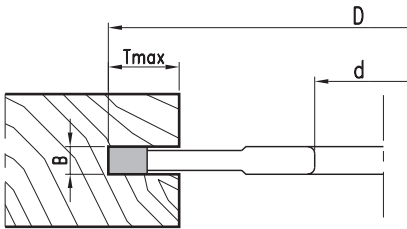
MAN

HW

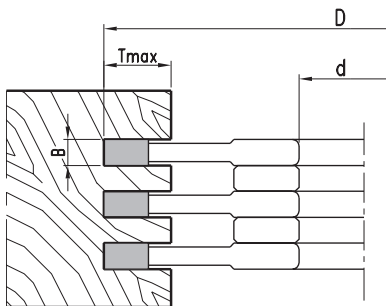
D	B	d	Z	V	Tmax.	n min - n max	Art. Nr.
140	8	30/50	4	4	32	5500-9500	5149.140.008
	10	30/50	4	4	32	5500-9500	5149.140.010
	12	30/50	4	4	32	5500-9500	5149.140.012
	15	30/50	4	4	32	5500-9500	5149.140.015

Wechselmesser/Ersatzteile
Reversible knife/Spare parts

	Dim.	B	Art. Nr.
Wendemesser - <i>Reversible knife</i>	7,5x12x1,5	8	750.097
	9,6x12x1,5	10	750.098
	11,6x12x1,5	12	750.099
	14,6x12x1,5	15	750.201
Spanneil - <i>Clamping wedge</i>		8	707.002.07
		10	707.002.08
		12	707.002.10
		15	707.002.13
Spannschraube - <i>Screw</i>	M5x16	8	705.582
	M6x16	10	705.535
	M8x16	12/15	705.542
Vorschneider - <i>Spur</i>	14x14x2		750.111
Spannschraube - <i>Screw</i>	M5x6	8/10	705.424
	M5x8	12/15	705.422
Sechskantschlüssel - <i>TWrench</i>	SW2,5 (M5)		705.102
	SW3 (M6)		705.103
	SW4 (M8)		706.104
Einstell-Lehre - <i>Gauge</i>		0,3/0,8	717.309

8139
HW Nutfräser Z=4 - Festbestückt
TC Grooving cutter Z=4 - Tipped
PG
02

HW-Bestückter Nutfräser für Handvorschub
TC-tipped grooving cutter for manual feed
MAN
HW

D	B	d	Z	Tmax.	n min - n max	Art. Nr.
140	4	30/50	4	32	5500-9500	8139.140.004
	5	30/50	4	32	5500-9500	8139.140.005
	6	30/50	4	32	5500-9500	8139.140.006
	7	30/50	4	32	5500-9500	8139.140.007
	8	30/50	4	32	5500-9500	8139.140.008
	10	30/50	4	32	5500-9500	8139.140.010
	12	30/50	4	32	5500-9500	8139.140.012
	14	30/50	4	32	5500-9500	8139.140.014
	16	30/50	4	32	5500-9500	8139.140.016
	18	30/50	4	32	5500-9500	8139.140.018
	20	30/50	4	32	5500-9500	8139.140.020
	25	30/50	4	32	5500-9500	8139.140.025

8139
HW Nutfräser Z=6 - Festbestückt
TC Grooving cutter Z=6 - Tipped
PG
02

HW-Bestückter Nutfräser für Handvorschub
TC-tipped grooving cutter for manual feed
MAN
HW

D	B	d	Z	Tmax.	n min - n max	Art. Nr.
140	4	30/50	6	32	5500-9500	8139.140.104
	5	30/50	6	32	5500-9500	8139.140.105
	6	30/50	6	32	5500-9500	8139.140.106
	7	30/50	6	32	5500-9500	8139.140.107
	8	30/50	6	32	5500-9500	8139.140.108
	10	30/50	6	32	5500-9500	8139.140.110
	12	30/50	6	32	5500-9500	8139.140.112
	14	30/50	6	32	5500-9500	8139.140.114
	16	30/50	6	32	5500-9500	8139.140.116
	20	30/50	6	32	5500-9500	8139.140.120

01



02



03



04



05



06



07



08



09

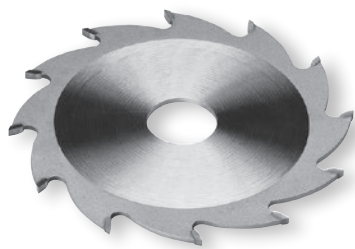


10



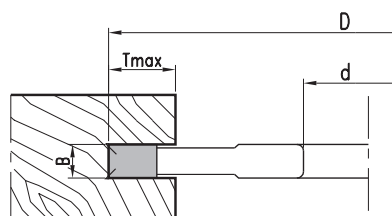
11



8434**HW Nutfräser Z=12, Z=24 - Festbestückt**
TC Grooving cutter Z=12, Z=24 - Tipped**PG
02****HW-Bestückter Nutfräser für mechanischen Vorschub**
TC-tipped grooving cutter for mechanical feed**MEC****HW**

D	B	b	d	Z	Art. Nr.
150	2,5	1,8	30	12	8434.150.003
	3,0	2,0	30	12	8434.150.103
	3,5	2,5	30	12	8434.150.004
	4,0	2,8	30	12	8434.150.104
	4,5	3,5	30	12	8434.150.005
	5,0	3,5	30	12	8434.150.105
	6,0	3,9	30	12	8434.150.006
150	8,0	6,0	30	12	8434.150.008
	10,0	7,0	30	12	8434.150.010
	2,5	1,8	30	24	8434.150.203
	3,0	2,0	30	24	8434.150.303
	3,5	2,5	30	24	8434.150.204
	4,0	2,8	30	24	8434.150.304
	4,5	3,5	30	24	8434.150.205
150	5,0	3,5	30	24	8434.150.305
	6,0	3,9	30	24	8434.150.106

- Zahnbreite mit beidseitigem Überstand.
- Gehärteter Stahlgrundkörper.
- *Cutter with tooth overhang and hardened toolbody.*

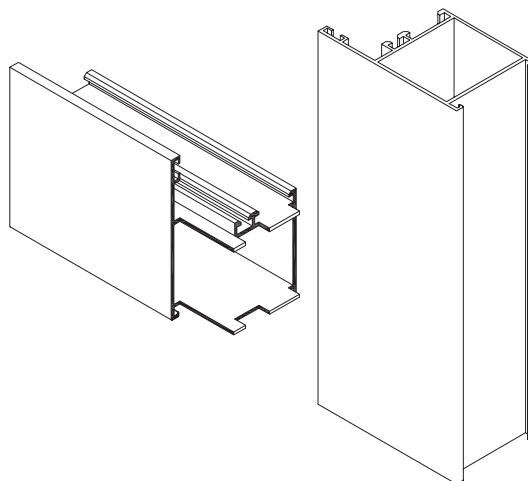
8149**HW Nutfräser mit Vorschneidern - Festbestückt**
TC Grooving cutter with spurs - Tipped**PG
02****HW-Bestückter Nutfräser mit Vorschneidern für Handvorschub**
TC-tipped grooving cutter with spacers for manual feed**MAN****HW**

D	B	d	Z	V	Tmax	n min - n max	Art. Nr.
140	4	30/50	4	4	32	5500-9500	8149.140.004
	5	30/50	4	4	32	5500-9500	8149.140.005
	6	30/50	4	4	32	5500-9500	8149.140.006
	8	30/50	4	4	32	5500-9500	8149.140.008
	10	30/50	4	4	32	5500-9500	8149.140.010
	12	30/50	4	4	32	5500-9500	8149.140.012
	16	30/50	4	4	32	5500-9500	8149.140.016
	18	30/50	4	4	32	5500-9500	8149.140.018
	20	30/50	4	4	32	5500-9500	8149.140.020
	25	30/50	4	4	32	5500-9500	8149.140.025
160	4	30/50	4	4	32	4800-8300	8149.160.004
	5	30/50	4	4	32	4800-8300	8149.160.005
	6	30/50	4	4	32	4800-8300	8149.160.006
	8	30/50	4	4	32	4800-8300	8149.160.008
	10	30/50	4	4	32	4800-8300	8149.160.010
	12	30/50	4	4	32	4800-8300	8149.160.012
	16	30/50	4	4	32	4800-8300	8149.160.016
	18	30/50	4	4	32	4800-8300	8149.160.018
20	30/50	4	4	32	4800-8300	8149.160.020	


HW-Bestückter Nutfräser für mechanischen Vorschub
TC-tipped grooving cutter for mechanical feed
MEC**HW**

D	B	D	Z	Art. Nr.
70	5	32	8	8174.070.005
	6	32	8	8174.070.006
72	5	32	8	8174.072.005
	6	32	8	8174.072.006
74	5	32	8	8174.074.005
	6	32	8	8174.074.006
80	5	32	8	8174.080.005
	6	32	8	8174.080.006
98	5	32	10	8174.098.005
	6	32	10	8174.098.006
100	5	32	10	8174.100.005
	6	32	10	8174.100.006
110	5	32	12	8174.110.005
	6	32	12	8174.110.006
112	5	32	12	8174.112.005
	6	32	12	8174.112.006
114	5	32	12	8174.114.005
	6	32	12	8174.114.006
70	6	32	12	◇ 8174.070.106
72	6	32	12	◇ 8174.072.106
74	5	32	12	◇ 8174.074.105
	6	32	12	◇ 8174.074.106
80	5	32	12	◇ 8174.080.105
	6	32	12	◇ 8174.080.106
98	5	32	12	◇ 8174.098.105
	6	32	12	◇ 8174.098.106
100	5	32	12	◇ 8174.100.105
110	5	32	16	◇ 8174.110.105
	6	32	16	◇ 8174.110.106
112	5	32	16	◇ 8174.112.105
	6	32	16	◇ 8174.112.106
114	5	32	16	◇ 8174.114.105
	6	32	16	◇ 8174.114.106

- ◇ Serienartikel, kurzfristige Fertigung bei Bestellung
- ◇ *Standard article, short-time production after order*



8239

HW „Lamello“-Nutfräser - Festbestückt

TC Grooving cutter for „lamello“ machine - Tipped

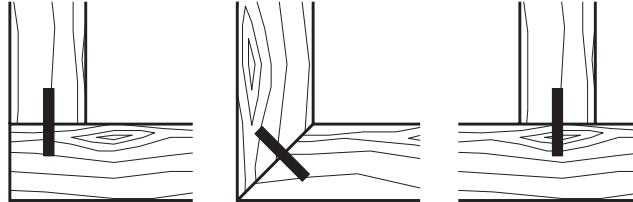
PG
02

HW-Bestückter Nutfräser für Handvorschub mit Lamello-Maschine
TC-tipped grooving cutter for manual feed lamello machine

MAN

HW

D	B	b	d	Z	ML/TK	n min - n max	Art. Nr.
100	3,97	2,8	22	6	4/4,5/36	7800-13300	8239.100.006
100	3,97	2,8	22	8	4/4,5/36	7800-13300	8239.100.008
100	3,97	3,0/3,5	22	12		7800-13300	2353.200.22



4249

HW „Lamello“-Nutfräser mit Vorschneidern - Wendemesser

TC Grooving cutter for „lamello“ machine - Reversible knife

PG
02

WP-Nutfräser für Handvorschub mit Lamello-Maschine
Grooving cutter with reversible knives for manual feed with lamello machine

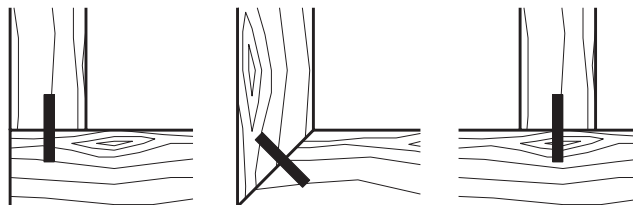
MAN

HW

D	B	d	Z	V	n min - n max	Art. Nr.
100	3,97	22	4	4	7800-13300	4249.100.004

Wechselmesser/Ersatzteile
Reversible knife/Spare parts

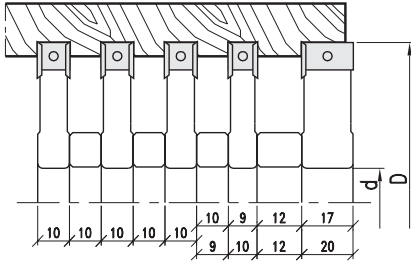
	Dim.	Art. Nr.
Wendemesser - Reversible knife	18x18x1,95	766.101
Ring - Nut	11,9x1,7	709.129
Vorschneider - Spur	14x14x1,2	750.113
Ring - Nut	9,9x1,6	709.128
Spannschraube - Screw	M4x3,2	705.313
Torx Schlüssel - Torx wrench	T9	706.301



5274

HW Nutenbetfräser mit Vorschneidern - Wendemesser
TC Groovingbed cutter - Reversible knife

PG
02



WP-Nutfräser für mechanischen Vorschub
Grooving cutter with reversible knives for mechanical feed

MEC

HW

D	B	d	Z	V	n max	Art. Nr.
125	9	40	2	2	11500	5274.125.009
	10	40	2	2	11500	5274.125.010
	17	40	2	2	11500	5274.125.017
	20	40	2	2	11500	5274.125.020
150	12	40	3	3	8900	5274.150.012

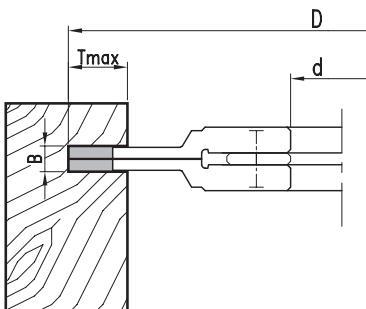
Wechselmesser/Ersatzteile
Reversible knife/Spare parts

	Dim.	B	Art. Nr.
Wendemesser - <i>Reversible knife</i>	8,6x12x1,5	9	750.095
	9,6x12x1,5	10	750.098
	12x12x1,5	12	754.102
	17x12x1,5	17	750.115
	20x12x1,5	20	750.102
Spanneil - <i>Clamping wedge</i>	9/10		707.002.08
	17		707.002.15
	20		707.002.18
Gewindestift - <i>Screw</i>	M6x12	9/10	705.533
	M8x16	17/20	705.542
Vorschneider - <i>Spur</i>	14x14x12		750.111
Spannschraube - <i>Screw</i>	M5x6	9/10	705.424
	M5x7	12	705.425
Zwischenring - <i>Spacers</i>		9	703.411
		10	703.412
		12	703.413
Sechskantschlüssel - <i>T Wrench</i>	SW3(M6)		706.103
	SW4(M8)		706.104
Einstell-Lehre - <i>Gauge</i>		0,3/0,8	717.309

8839

HW Verstellnuter - Festbestückt
TC Adjustable grooving cutter - Tipped

PG
02



HW-bestückter Nutfrässatz für Handvorschub, mit Zwischenringen verstellbar.
TC-tipped grooving cutterset for manual feed, adjustable with spacers.

MAN

HW

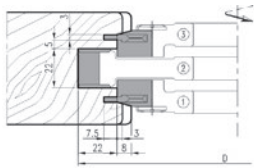
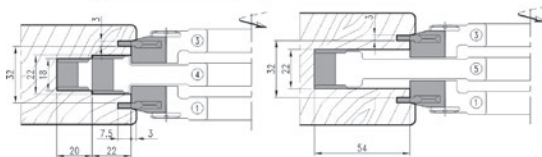
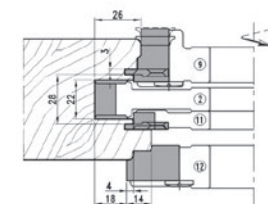
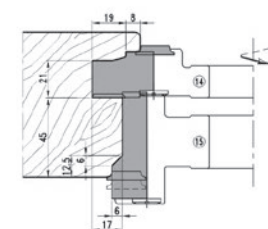
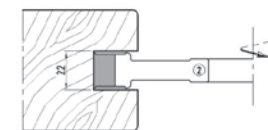
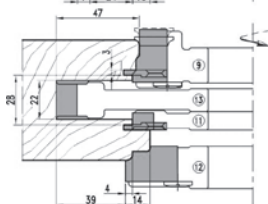
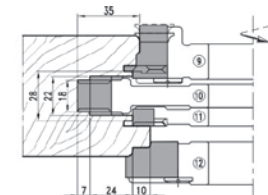
D	B	d	Z	Tmax.	n min - n max	Art. Nr.
120	1,8-3,4	30	6+6	12	6400-11100	8839.120.002
	2,2-4,0	30	6+6	15	6400-11100	8839.120.102
140	2,2-4,0	50	6+6	15	5500-9500	8839.140.002
220	3,5-6,5	50	20+20	17	3500-6000	8839.220.004

- Inklusive Zwischenring-Satz
- *Spacerset included*

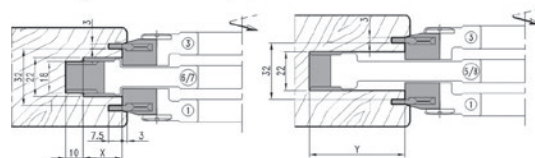
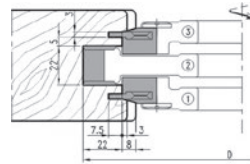




- Kombination von Einzelfräsern zum Fräsen der jeweiligen Kantenge triebe-Profile.
- *Combination of single cutters to machine closure fittings*


GU-System
934/937

Maco-System
HS15 / 25 performance

WP-Profilnuffräser für Handvorschub.
Profile grooving cutter for manual feed.
MAN
HW

Nr.	D	B	d	Z	V	I	n min - n max	Art. Nr.
1	136	15	50	2		2	5700-9800	5289.136.015
2	180	22	50	2	4		4200-7200	5289.180.022
3	136	15	50	2		2	5700-9800	5289.136.115
4	220	22	50	2+2	4+4		3500-6000	5289.220.022
5	244	22	50	2			3100-5300	5289.244.022
6	200	22	50	2+2	8		3900-6900	5289.200.022
7	220	22	50	2+2	8		3500-6300	5289.220.122
8	224	22	50	2	2	2	3400-6200	5289.224.022
9	136	30	50	2	2	2/2	5700-10200	5289.136.030
10	198	22	50	2+2	8		3900-7000	5289.198.022
11	136	10	50	2	2	2	5700-10200	5289.136.010
12	144	20	50	2			5400-9600	5289.144.020
13	222	22	50	2	4		3500-6200	5289.222.022
14	182	26	50	2	2		4300-7600	5289.182.026
15	171	60	50	2		2	4800-8700	5289.171.060

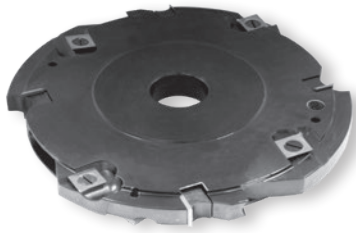

Wendemesser/Ersatzteile
Reversible knife/Spare parts

	Dim.	Nr.	Art. Nr.	
Wendemesser - <i>Reversible knife</i>	9,6x12x1,5	11	750.098	
	15x12x1,5	1	785.781	
	15x12x1,5	3	785.782	
	17,6x12x1,5	10/4/6/7	750.205	
	21,6x12x1,5	2/4/5/8/10/13	750.204	
	30x20x2	9	785.800	
Spannkeil - <i>Clamping wedge</i>	20x30x2	12	785.670	
	26x35x2	14	785.671	
	60x25x2	15	785.672	
	Gewindestift - <i>Screw (DIN915)</i>	M6x16	11	707.002.08
		M8x16	1	707.281
		M5x8	3	707.282
Vorschneider - <i>Spur</i>	14x14x2	4/6/7/10	707.002.15	
	14x14x2	2/4/5/10/13	707.002.20	
Spannschraube - <i>Screw (DIN963)</i>	M5x8	9	707.553	
	M5x8	12	707.596.01	
Nutmesser - <i>Grooving knife</i>	35x17x3	14	707.596.02	
	35x17x3	15	707.596.03	
Schraube - <i>Screw</i>	M6x16	11	705.535	
	M8x16	11	705.542	
Sechskantschlüssel - <i>T Wrench</i>	M5x8	11	750.111	
	M5x8	11	750.422	
Schraube - <i>Screw</i>	M5x13,5	1/3/9/11	783.109	
	M5x13,5	1/3/9/11	705.318	
Sechskantschlüssel - <i>T Wrench</i>	SW3(M5)		706.103	
	SW4 (M8)		706.104	

5189

HW Kantengetriebefräser mit Vorschneidern - Wendemesser
TC Closure fittings grooving cutter - Reversible knife

PG
02



WP-Profilfräser für Handvorschub

Profile grooving cutter with reversible knives for manual feed

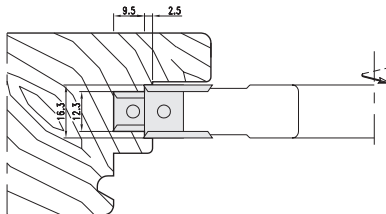
MAN

HW

D	B	d	Z	V	n min - n max	Art. Nr.
184	16,3	30/60	2+2	4+4	4200-7200	5189.184.016
194	16,3	30/60	2+2	4+4	4000-6800	5189.194.016
200	16,3	30/60	2+2	4+4	3800-6500	5189.200.016

Wendemesser/Ersatzteile

Reversible knife/Spare parts



	Dim.	Art. Nr.
Wendemesser - Reversible knife	12x12x1,5	754.102
Spannkeil - Clamping wedge	16x12x1,5	750.206
		707.002.10
		707.002.13
Gewindestift - Screw	M8x16	705.542
Vorschneider - Spur	14x14x2	750.111
Spannschraube - Screw	M5x7	705.425
Sechskantschlüssel - T Wrench	SW4	706.104

8189

HW Schlitzsäge mit Vorschneidern - Festbestückt
TC Slotting cutter - Tipped

PG
02

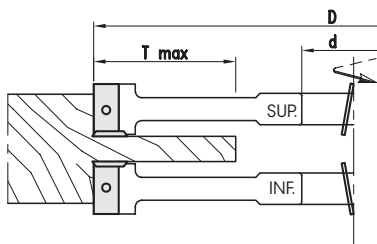


HW- oder HS-bestückte Schlitzsäge mit Vorschneidern für Handvorschub

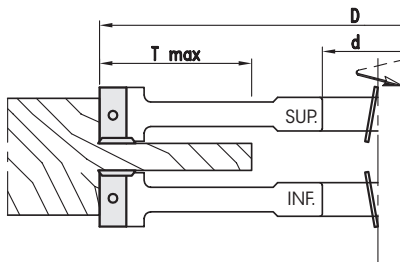
TC- or HS-tipped slotting cutter with spurs for manual feed

MAN

HW/HS



D	B	d	Z	V	Tmax.	n min - n max	Art. Nr. HW	Art. Nr. HS
250	18	50	3	3	90	3100-5300	8189.250.018	8189.250.118
	24	50	3	3	90	3100-5300	8189.250.024	8189.250.124
	30	50	3	3	90	3100-5300	8189.250.030	8189.250.130
	40	50	3	3	90	3100-5300	8189.250.040	8189.250.140
300	18	50	3	3	115	2600-4400	8189.300.018	8189.300.118
	24	50	3	3	115	2600-4400	8189.300.024	8189.300.124
	30	50	3	3	115	2600-4400	8189.300.030	8189.300.130
	40	50	3	3	115	2600-4400	8189.300.040	8189.300.140
320	18	50	3	3	125	2400-4100	8189.320.018	8189.320.118
	24	50	3	3	125	2400-4100	8189.320.024	8189.320.124
	30	50	3	3	125	2400-4100	8189.320.030	8189.320.130
	40	50	3	3	125	2400-4100	8189.320.040	8189.320.140

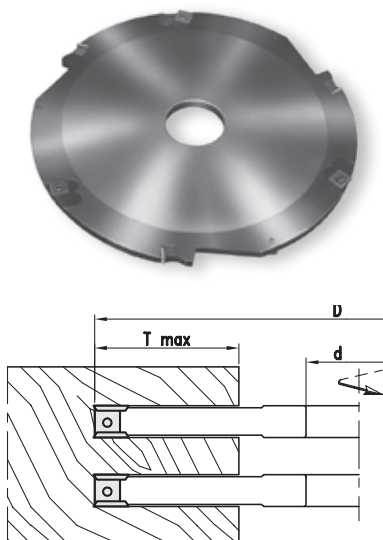

HW- oder HS-bestückte Schlitzscheibe mit Vorschneidern für Handvorschub
TC- or HS-tipped slotting cutter with spurs for manual feed
MAN**HW**

D	B	d	Z	V	Tmax.	n min - n max	Art. Nr. SUP	Art. Nr. INF
250	20	50	3	3	90	3100-3500	5249.250.020	5249.250.120
	25	50	3	3	90	3100-3500	5249.250.025	5249.250.125
	30	50	3	3	90	3100-3500	5249.250.030	5249.250.130
	40	50	3	3	90	3100-3500	5249.250.040	5249.250.140
272	30	50	3	3	100	2800-4900	5249.272.030	5249.272.130
	40	50	3	3	100	2800-4900	5249.272.040	5249.272.140
280	20	50	3	3	105	2800-4700	5249.280.020	5249.280.120
	25	50	3	3	105	2800-4700	5249.280.025	5249.280.125
	30	50	3	3	105	2800-4700	5249.280.030	5249.280.130
	40	50	3	3	105	2800-4700	5249.280.040	5249.280.140
300	20	50	3	3	115	2600-4400	5249.300.020	5249.300.120
	25	50	3	3	115	2600-4400	5249.300.025	5249.300.125
	30	50	3	3	115	2600-4400	5249.300.030	5249.300.130
	40	50	3	3	115	2600-4400	5249.300.040	5249.300.140
302	30	50	3	3	115	2600-4400	5249.302.030	5249.302.130
	40	50	3	3	115	2600-4400	5249.302.040	5249.302.140
320	20	50	3	3	125	2400-4100	5249.320.020	5249.320.120
	25	50	3	3	125	2400-4100	5249.320.025	5249.320.125
	30	50	3	3	125	2400-4100	5249.320.030	5249.320.130
	40	50	3	3	125	2400-4100	5249.320.040	5249.320.140

- Ausführung mit ziehendem Schnitt
- *With axial angle.*

Wendemesser/Ersatzteile
Reversible knife/Spare parts

	Dim.	Nr.	Art. Nr.
Wendemesser - <i>Reversible knife</i>	20x12x1,5		750.102
	4,7x12x1,5		750.103
	30x12x1,5		750.104
	40x12x1,5		150.105
Spannkeil - <i>Clamping wedge</i>		INF	707.133.20
			707.133.25
			707.133.30
			707.133.40
		SUP	707.130.20
			707.130.25
			707.130.30
			707.130.40
Gewindestift - <i>Screw</i>	M8x16		705.542
Vorschneider - <i>Spur</i>	14x14x2		750.111
Spannschraube - <i>Screw</i>	M5x7		705.425
Sechskantschlüssel - <i>T Wrench</i>	SW4(M8)		706.104


WP-Schlitzscheibe mit Vorschneidern für Handvorschub
Slotting cutter with reversible knives and spurs for manual feed

MAN

HW

D	B	d	Z	V	Tmax.	n min - n max	Art. Nr.
250	8	30/50	3	6	80	3100-5300	5199.250.008
	10	30/50	3	6	80	3100-5300	5199.250.010
	12	30/50	3	6	80	3100-5300	5199.250.012
	15	30/50	3	6	80	3100-5300	5199.250.015
	20	30/50	3	6	80	3100-5300	5199.250.020
272	8	30/50	3	6	90	2800-4900	5199.272.008
	10	30/50	3	6	90	2800-4900	5199.272.010
	12	30/50	3	6	90	2800-4900	5199.272.012
	15	30/50	3	6	90	2800-4900	5199.272.015
	20	30/50	3	6	90	2800-4900	5199.272.020
280	8	30/50	3	6	95	2800-4700	5199.280.008
	10	30/50	3	6	95	2800-4700	5199.280.010
	12	30/50	3	6	95	2800-4700	5199.280.012
	15	30/50	3	6	95	2800-4700	5199.280.015
	20	30/50	3	6	95	2800-4700	5199.280.020
302	8	30/50	3	6	110	2600-4400	5199.302.008
	10	30/50	3	6	110	2600-4400	5199.302.010
	12	30/50	3	6	110	2600-4400	5199.302.012
	15	30/50	3	6	110	2600-4400	5199.302.015
20	30/50	3	6	110	2600-4400	5199.302.020	

- ◇ Serienartikel, kurzfristige Fertigung bei Bestellung
- ◇ Standard article, short-time production after order

Wendemesser/Ersatzteile
Reversible knife/Spare parts

	Dim.	B	Art. Nr.
Wendemesser - <i>Reversible knife</i>	7,5x12x1,5		750.097
	9,6x12x1,5		750.098
	11,6x12x1,5		750.099
	14,6x12x1,5		750.201
	19,6x12x1,5		750.208
Spannkeil - <i>Clamping wedge</i>			707.002.07
			707.002.08
			707.002.10
			707.002.13
Gewindestift - <i>Screw</i>	M5x12	8	705.523
	M6x16	10	705.535
	M8x16	12/20	705.542
Vorschneider - <i>Spur</i>	14x14x2		750.111
Spannschraube - <i>Screw</i>	M5x6	8/10	705.424
	M5x7	12/20	705.425
Sechskantschlüssel - <i>T Wrench</i>	SW2(M5)		706.102
	SW3(M6)		706.103
	SW(M8)		706.104


HW- oder HS-bestückte Schlitzscheibe für Handvorschub
TC- or HS-tipped slotting cutter for manual feed
MAN**HW/HS**

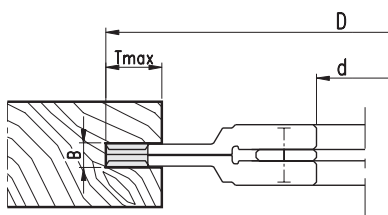
D	B	d	Z	Tmax.	n min - n max	Art.Nr. HW	Art. Nr. HS
250	8	50	3	90	3100-5300	8199.250.008	8199.250.108
	10	50	3	90	3100-5300	8199.250.010	8199.250.110
	12	50	3	90	3100-5300	8199.250.012	8199.250.112
	15	50	3	90	3100-5300	8199.250.015	8199.250.115
272	8	50	3	100	2800-4900	8199.272.008	8199.272.108
	10	50	3	100	2800-4900	8199.272.010	8199.272.110
	12	50	3	100	2800-4900	8199.272.012	8199.272.112
280	8	50	3	105	2800-4700	8199.280.008	8199.280.108
	10	50	3	105	2800-4700	8199.280.010	8199.280.110
	12	50	3	105	2800-4700	8199.280.012	8199.280.112
	15	50	3	105	2800-4700	8199.280.015	8199.280.115
302	8	50	3	115	2600-4400	8199.302.008	8199.302.108
	10	50	3	115	2600-4400	8199.302.010	8199.302.110
	12	50	3	115	2600-4400	8199.302.012	8199.302.112
	15	50	3	115	2600-4400	8199.302.015	8199.302.115

- ◇ Serienartikel, kurzfristige Fertigung bei Bestellung
- ◇ *Standard article, short-time production after order*


WP-Nutfräsersatz für Handvorschub, mit Zwischenringen verstellbar.
Grooving cutterset for manual feed with reversible knives, adjustable with spacers.
MAN**HW**

D	B	d	Z	V	Tmax.	n min - n max	Art. Nr.
160	8-15	30/50	4	4	32	4800-8300	5849.160.008
	12,6-24	30/50	4	4	32	4800-8300	5849.160.013
180	8-15	30/50	4	4	38	4300-7400	5849.180.008
	12,6-24	30/50	4	4	38	5300-7400	5849.180.013

- Inklusive Zwischenring-Satz
- *Spacerset included*

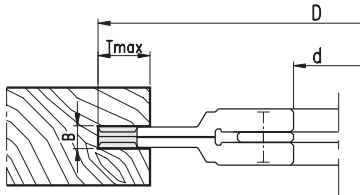

Wendemesser/Ersatzteile
Reversible knife/Spare parts

	Dim.	B	Art. Nr.
Wendemesser - <i>Reversible knife</i>	7,5x12x1,5	8-15	750.097
	12x12x1,5	12,6-24	754.102
Spannkeil - <i>Clamping wedge</i>		8-15	707.002.06
		12,6-24	707.002.10
Gewindestift - <i>Screw</i>	M5x16	8-15	705.582
	M8x16	12,6-24	705.542
Vorschneider - <i>Spur</i>	14x14x2		750.111
Gewindestift - <i>Screw</i>	M5x6	8-15	705.424
	M5x7	12	705.425
Sechskantschlüssel - <i>T Wrench</i>	SW2,5 (M5)		706.102
	SW4 (M8)		706.104
Zwischenringsatz - <i>Spacers set</i>		8-15	703.039
		12,6-24	703.040
Einstell-Lehre - <i>Gauge</i>		0,3/0,8	717.309

4849

HW Verstellnutter mit Vorschneiden - Wendemesser
TC Adjustable grooving cutter - Reversible knife

PG
02



Nutbreite • Grooving width
 4-7,5: 2-teilig • 2-part construction
 4-15: 3-teilig • 3-part construction

WP-Nutfräsersatz für Handvorschub, mit Zwischenringen verstellbar.
Grooving cutterset for manual feed with reversible knives, adjustable with spacers

MAN

HW

D	B	d	Z	V	Tmax.	n min - n max	Art. Nr.
160	4-7,5	30/50	8	4	32	4800-8300	4849.160.004
	4-15,0	30/50	8	4	32	4800-8300	4849.160.104
180	4-7,5	30/50	8	4	32	4300-7400	4849.180.004
	4-15,0	30/58	8	4	32	4300-7400	4849.180.104

- Inklusive Zwischenring-Satz
- Spacerset included

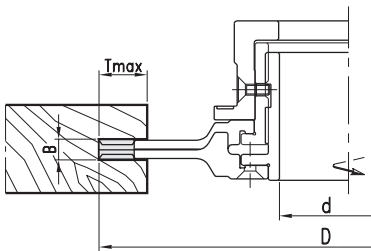
Wendemesser/Ersatzteile
Reversible knife/Spare parts

	Dim.	B	Art. Nr.
Wendemesser - Reversible knife	7,5x12x1,5	7,5 (4-15)	750.097
Spannkeil - Clamping wedge		7,5 (4-15)	707.002.07
Gewindestift - Screw	M5x12	7,5 (4-15)	705.523
Wendemesser - Reversible knife	18x18x1,95	4-7,5	766.101
Ring - Nut	11,9x1,7	4-7,5	709.129
Vorschneider - Spur	14x14x1,2	4-7,5	750.113
Ring - Nut	9,9x1,6	4-7,5	709.128
Spannschraube - Screw	M4x3,2	4-7,5	705.313
Sechskantschlüssel - T Wrench	SW2,5 (M5)		706.102
Torx Schlüssel - Torx wrench	T9		706.301
Zwischenringsatz - Spacers set		4-7,5	703.032

5949

HW Verstellnutter mit Vorschneiden auf Gewindebüchse - Wendemesser
TC Adjustable grooving cutter with threaded bushing - Reversible knife

PG
02



WP-Nutfräsersatz für Handvorschub, stufenlos einstellbar
Grooving cutterset for manual feed with reversible knives, continuously adjustable

MAN

HW

D	B	d	Z	V	Tmax.	n min - n max	Art. Nr.
180	8-15	30/50	4	4	32	4300-7400	5949.180.008
	12,6-24	30/50	4	4	32	4300-7400	5949.180.013

Wendemesser/Ersatzteile
Reversible knife/Spare parts

	Dim.	B	Art. Nr.
Wendemesser - Reversible knife	7,5x12x1,5	8-15	750.097
	12x12x1,5	12,6-24	754.102
Spannkeil - Clamping wedge		8-15	707.002.06
		12,6-24	707.002.10
Spannschraube - Screw	M5x16	8-15	705.582
	M8x16	12,6-24	705.542
Vorschneider - Spur	14x14x2		750.111
Spannschraube - Screw	M5x6	8-15	705.424
	M5x7	12	705.425
Sechskantschlüssel - T Wrench	SW2,5 (M5)		706.102
	SW (M8)		706.104
Einstell-Lehre - Gauge		0,3/0,8	717.309

4949

HW Verstellnutter mit Vorschneidern auf Gewindebühse - Wendemesser
TC Adjustable grooving cutter with threaded bushing - Reversible knife

PG
02



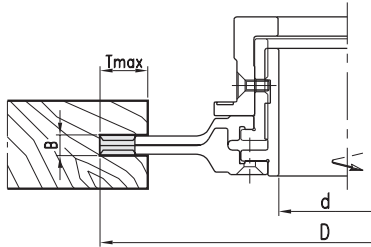
WP-Nufräsersatz für Handvorschub, stufenlos einstellbar
Grooving cutterset for manual feed with reversible knives, continuously adjustable

MAN

HW

D	B	d	Z	V	Tmax.	n min - n max	Art. Nr.
180	4-7,5	30/50	8	4	32	4300-7400	4949.180.004

Wendemesser/Ersatzteile
Reversible knife/Spare parts



	Dim.	Art. Nr.
Wendemesser - <i>Reversible knife</i>	18x18x1,95	766.101
Ring - <i>Nut</i>	11,9x1,7	709.129
Vorschneider - <i>Spur</i>	14x14x1,2	750.113
Ring - <i>Nut</i>	9,9x1,6	709.128
Spannschraube - <i>Screw</i>	M4x3,2	705.313
Torx Schlüssel - <i>Torx wrench</i>	T9	706.301

8949

HW Verstellnutter mit Vorschneidern auf Gewindebühse - Festbestückt
TC Adjustable grooving cutter with spurs and threaded bushing - Tipped

PG
02

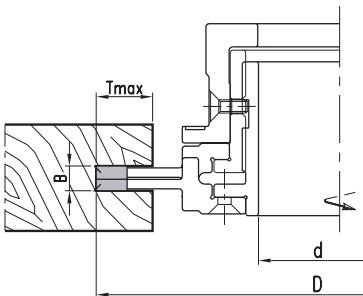


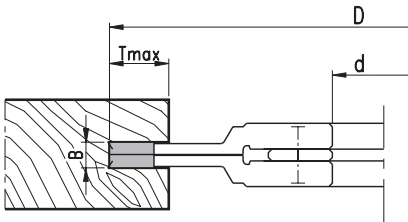
HW-bestückter Nufräsersatz mit Vorschneidern für Handvorschub, stufenlos einstellbar.
TC-tipped grooving cutterset with spurs for manual feed, continuously adjustable

MAN

HW

D	B	d	Z	V	Tmax.	n min - n max	Art. Nr.
150	4-7,5	30/50	4	4	27	5200-8900	8949.150.004
	7-13,5	30/50	4	4	27	5200-8900	8949.150.007
	10-19,5	30/50	4	4	27	5200-8900	8949.150.010




HW-bestückter Nutfräsersatz mit Vorschneidern für Handvorschub
TC-tipped grooving cutterset with spurs for manual feed
MAN
HW

D	B	d	Z	V	Tmax.	n min - n max	Art. Nr.
120	3,5-3,6	30/50	4	4	16	6400-11100	8849.120.004
	4-7,5	30/50	4	4	16	6400-11100	8849.120.104
	5-9,5	30/50	4	4	16	6400-11100	8849.120.005
	7-13,5	30/50	4	4	16	6400-11100	8849.120.007
	10-19,5	30/50	4	4	16	6400-11100	8849.120.010
140	4-7,5	30/50	4	4	22	5500-9500	8849.140.004
	5-9,5	30/50	4	4	22	5500-9500	8849.140.005
	7-13,5	30/50	4	4	22	5500-9500	8849.140.007
	10-19,5	30/50	4	4	22	5500-9500	8849.140.010
	15-29,5	30/50	4	4	22	5500-9500	8849.140.015
150	20-29,5	30/50	4	4	22	5500-9500	8849.140.020
	30-59,5	30/50	4	4	22	5500-9500	8849.140.030
	4-7,5	30/50	4	4	27	5200-8900	8849.150.004
	5-9,5	30/50	4	4	27	5200-8900	8849.150.005
	7-13,5	30/50	4	4	27	5200-8900	8849.150.007
160	10-19,5	30/50	4	4	27	5200-8900	8849.150.010
	4-7,5	30/50	4	4	32	4800-8300	8849.160.004
	5-9,5	30/50	4	4	32	4800-8300	8849.160.005
	7-13,5	30/50	4	4	32	4800-8300	8849.160.007
	10-19,5	30/50	4	4	32	4800-8300	8849.160.010

- Inklusive Zwischenring-Satz
- *Spacerset included*

Zwischenringsatz
Spacer set

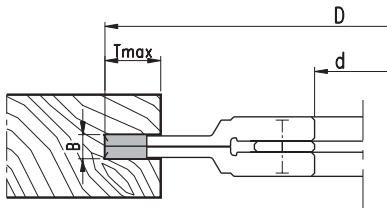
B	d	Art. Nr.
3,5-6,5	30/50	703.031
4-7,5	30/50	703.032
5-9,5	30/50	703.033
7-13,5	30/50	703.034
10-19,5	30/50	703.035
20-39,5	30/50	703.037
30-59,5	30/50	703.038

8879
HW Verstellnutter mit Vorschneidern - Festbestückt
TC Adjustable grooving cutter with spurs - Tipped
PG
02

HW-bestückter Nutfräsersatz mit Vorschneidern für Handvorschub
TC-tipped grooving cutterset with spurs for manual feed
MAN**HW**

D	B	d	Z	V	Tmax.	n min - n max	Art. Nr.
200	5-9,5	30/50	4	4	45	3900-6600	8879.200.005
	7-13,5	30/50	4	4	45	3900-6600	8879.200.007
	10-19,5	30/50	4	4	45	3900-6600	8879.200.010
250	7-13,5	30/50	4	4	70	3100-5300	8879.250.007
	10-19,5	30/50	4	4	70	3100-5300	8879.250.010
	15-29,5	30/50	4	4	70	3100-5300	8879.250.015

- Inklusive Zwischenring-Satz
- *Spacerset included*


Zwischenringsatz
Spacer set

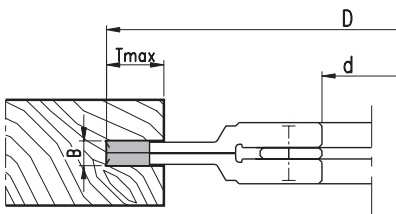
B	d	Art. Nr.
5-9,5	30/50	703.033
7-13,5	30/50	703.034
10-19,5	30/50	703.035
15-29,5	30/50	703.036

8889
HW Verstellnutter mit Vorschneidern - Festbestückt
TC Adjustable grooving cutter with spurs - Tipped
PG
02

HW-bestückter Nutfräsersatz mit Vorschneidern für Handvorschub
TC-tipped grooving cutterset with spurs for manual feed
MAN**HW**

D	B	d	Z	V	Tmax.	n min - n max	Art. Nr.
250	7-13,5	30	8	8	40	3100-5300	8889.250.007
	10-19,5	30	8	8	40	3100-5300	8889.250.010
	15-29,5	30	8	8	40	3100-5300	8889.250.015

- Inklusive Zwischenring-Satz
- *Spacerset included*

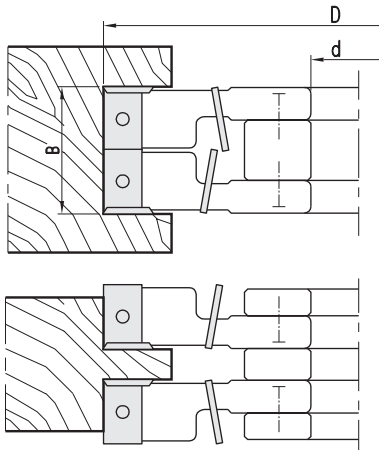
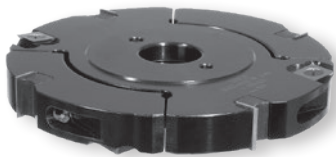

Zwischenringsatz
Spacer set

B	Art. Nr.
7-13,5	703.034
10-19,5	703.035
15-29,5	703.036

5749

HW Verstellnutter mit Vorschneidern - Festbestückt
TC Adjustable grooving cutter with spurs - Tipped

PG
02



WP-Nut- und Zapfenfräsersatz mit Vorschneidern für Handvorschub
TC-grooving and tenoning cutterset with reversible knives and spurs for manual feed

MAN

HW

D	B	d	Z	V	n min - n max	Art. Nr.
160	16-30	30/50	4	4	4800-8300	5749.160.016
	21-40	30/50	4	4	4800-8300	5749.160.021
	31-60	30/50	4	4	4800-8300	5749.160.031
	51-100	30/50	4	4	4800-8300	5749.160.051

- Inklusive Zwischenring-Satz
- Mit wechselseitigen Achswinkel
- *Spacer set included*
- *With alternating shear angle*

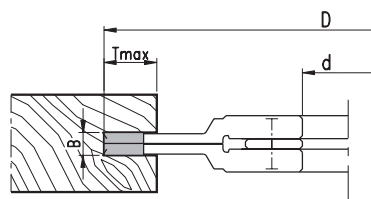
Wendemesser/Ersatzteile
Reversible knife/Spare parts

	Dim.	B	Art. Nr.
Wendemesser - <i>Reversible knife</i>	15x12x1,5	16-30	750.101
	20x12x1,5	21-40	750.102
	30x12x1,5	31-60	750.104
	50x12x1,5	51-100	750.106
Spannkeil - <i>Clamping wedge</i>		16-30	707.002.13
		21-40	707.002.18
		31-60	707.002.28
		51-100	707.002.48
Gewindestift - <i>Screw</i>	M8x16		705.542
Vorschneider - <i>Spur</i>	14x14x2		750.111
Spannschraube - <i>Screw</i>	M5x7		705.425
Sechskantschlüssel - <i>T wrench</i>	SW4		706.104
Zwischenringsatz - <i>Spacer set</i>		16-30	703.036
		21-40	703.037
		31-60	703.038
		51-100	703.042
Einstell-Lehre - <i>Gauge</i>		0,3/0,8	717.309

8749

HW Verstellnutter und Zapfenschneider - Festbestückt
TC Adjustable grooving-rebating cutter - Tipped

PG
02



HW-bestückter Nut- und Zapfenfräsersatz mit Vorschneidern für Handvorschub
Tc-tipped grooving an tenoning cutterset with spurs for manual feed

MAN

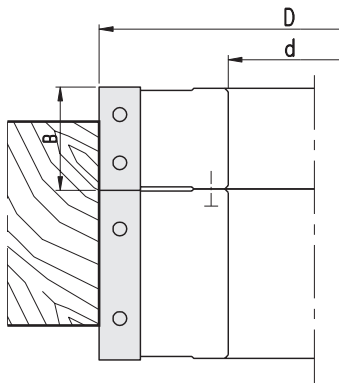
HW

D	B	d	Z	V	Tmax.	n min - n max	Art. Nr.
150	20-39,5	30/50	6	6	35	5200-8900	8749.150.020
	30-59,5	30/50	6	6	35	5200-8900	8749.150.030

- Inklusive Zwischenring-Satz
- Mit wechselseitigen Achswinkel
- *Spacer set included*
- *With alternating shear angle*

Zwischenringsatz
Spacer set

B	d	Art. Nr.
5-9,5	30/50	703.033
7-13,5	30/50	703.034



- Lösbarer Mitnahmestift
Pin can be removed for individual use

WP-Fügefräser für Handvorschub

TC-Jointing cutter with reversible knives for manual feed

MAN

HW

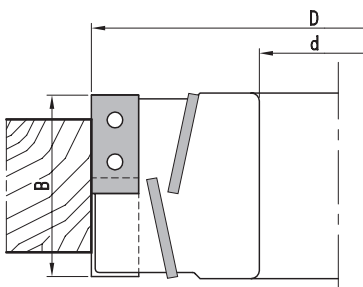
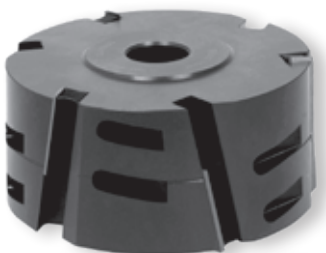
D	B	d	Z	n min - n max	Art. Nr.
80	50	45	4	9600-16000	5109.080.050
100	30	30/35	4	7800-13300	5109.100.030
	50	30/35	4	7800-13300	5109.100.050
125	30	35/40/50	4	6200-10600	5109.125.030
	50	35/40/50	4	6200-10600	5109.125.050
	50	35/40	4	6200-10600	5109.125.150
	60	40/50	4	6200-10600	5109.125.060
	80	40/50	4	6200-10600	5109.125.080

- Kombination von Einsatzfräsern zur gewünschten Hobelbreite möglich.
Combination of several single tools to the thickness of the wood to be jointed.

Wendemesser/Ersatzteile

Reversible knife/Spare parts

	Dim.	B	Art. Nr.
Wendemesser - Reversible knife	30x12x1,5	30	750.104
	50x12x1,5	50	750.106
	60x12x1,5	60	750.107
	80x13x2,2	80	750.108
Spannkeil - Clamping wedge		30	707.002.28
		50 (D80)	707.001.48
		50	707.002.48
		60	707.002.58
		80	707.002.78
Gewindestift - Screw	M6x12 (D80)		705.553
	M8x16		705.542
Sechskantschlüssel - T Wrench	SW3 (M6)		706.103
	SW4 (M8)		706.104
Einstell-Lehre - Gauge		1,0	717.302



WP-Fügefräser für Handvorschub mit wechselseitigem Achswinkel.

TC-Jointing cutter with alternating shear angle.

MAN

HW

D	B	d	Z	n min - n max	Art. Nr.
100	56	30 DKN	3+3	7800-13300	5709.100.056
125	56	30/40 DKN	3+3	6200-10600	5709.125.056
150	56	30/40 DKN	3+3	5200-8900	5709.150.056
180	56	30/40 DKN	3+3	4300-7400	5709.180.056

- Mit beidseitigem ziehendem Schnitt.
With alternating axial angle

Wendemesser/Ersatzteile

Reversible knife/Spare parts

	Dim.	B	Art. Nr.
Wendemesser - Reversible knife	30x12x1,5	30	752.102
Spannkeil - Clamping wedge	RH		707.133.28
	LH		707.130.28
Gewindestift - Screw	M8x16		705.542
Sechskantschlüssel - T Wrench	SW4		706.104
Einstell-Lehre - Gauge		1,0	717.302

5904

HW Füge-Hobelfräser-Aufbausystem - Wendemesser
TC Planning cutterhead-constructions system - Reversible knife

PG
02



WP-Fügefräser für mechanischen Vorschub
TC-Jointing cutter reversible knives for mechanical feed

MEC

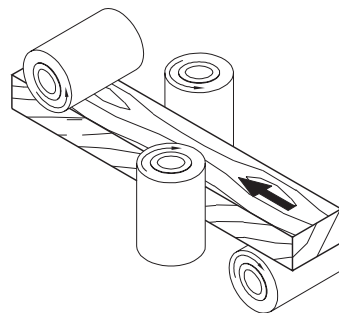
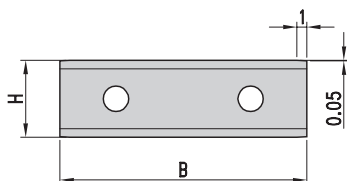
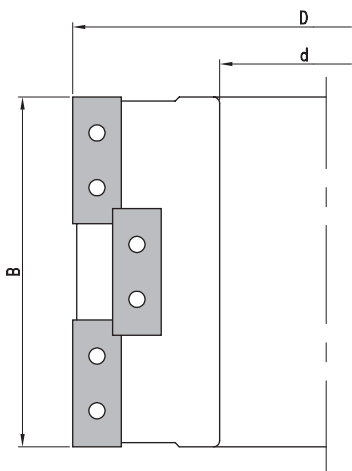
HW

D	B	d	Z	n max	Art. Nr.
125	130	40	3(9)	10200	* 5904.125.050
	230	40	3(15)	10200	* 5904.125.030

- * Ausführung mit Leichtmetall-Grundkörper
** Light alloy body*
- Kombination von Einzelfräsern zur gewünschten Hobelbreite möglich.
• Combination of several single tools to the thickness of the wood to be jointed.

Wendemesser/Ersatzteile
Reversible knife/Spare parts

	Dim.	Art. Nr.
Wendemesser - Reversible knife	50x12x1,5	755.105
Spannkeil - Clamping wedge		707.002.48
Gewindestift - Screw	M8x16	705.542
Sechskantschlüssel - Wrench	SW4	706.104
Einstell-Lehre - Gauge	1,0	717.302



8709

HW Füge-Hobelkopf - Festbestückt
TC Jointing cutter - Tipped

PG
02

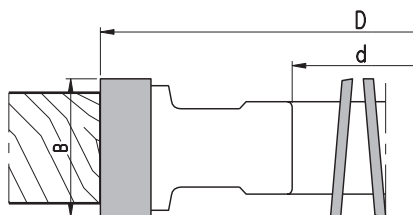


HW-Fügefräser für Handvorschub. Mit beidseitig ziehendem Schnitt.
TC-Jointing cutter, tipped, for manual feed. With alternating axial angle.

MAN

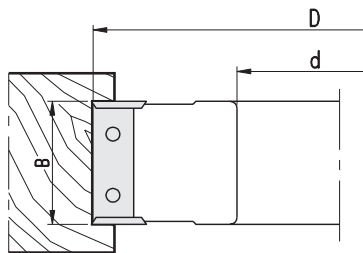
HW

D	B	d	Z	n min - n max	Art. Nr.
140	20	30/50	4	5500-9500	8709.140.020
	30	30/50	4	5500-9500	8709.140.030
	40	30/50	4	5500-9500	8709.140.040
	50	30/50	4	5500-9500	8709.140.050

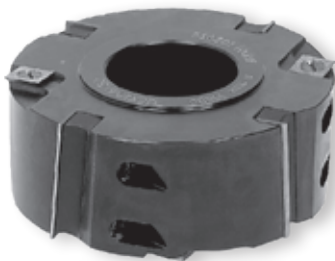



WP-Falzmesserkopf, Geradeverzahnf. Zum Fügen, Falzen und Nuten.
Tc-Rebating cutter, straight cut. For jointing, rebating and grooving.
MAN
HW

D	B	d	Z	V	n min - n max	Art. Nr.
100	50	30	2	4	7800-13300	5169.100.050
	50	30	4	4	7800-13300	5169.100.150
125	30	30/50	2	4	6200-10600	5169.125.030
	30	30/50	4	4	6200-10600	5169.125.130
	50	30/50	2	4	6200-10600	5169.125.050
	50	30/50	4	4	6200-10600	5169.125.150
	60	30/50	2	4	6200-10600	5169.125.060

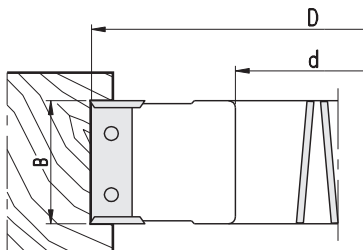
Wendemesser/Ersatzteile
Reversible knife/Spare parts


	Dim.	B	Art. Nr.
Wendemesser - Reversible knife	30x12x1,5	30	750.104
	50x12x1,5	50	750.106
	60x12x1,5	60	750.107
Spannkeil - Clamping wedge		30	707.002.28
		50	707.002.48
		60	707.002.58
Gewindestift - Screw	M8x16		705.542
Vorschneider - Spur	14x14x2		750.111
Spannschraube - Screw	M5x7		705.425
Sechskantschlüssel - T Wrench			706.104
Einstell-Lehre - Gauge			717.302


WP-Falzmesserkopf mit wechselseitigem Achswinkel. Zum Fügen, Falzen und Nuten.
Tc-Rebating cutter with reversible knives. For jointing, rebating and grooving.
MAN
HW

D	B	d	Z	V	n min - n max	Art. Nr.
125	50	30/50	4	4	6200-10600	5769.125.050
140	50	30/50	4	4	5500-9500	5769.140.050
147	50	40	4	4	5200-9000	5769.147.050

- Mit beidseitig ziehendem Schnitt.
- *With alternating axial angle.*

Wendemesser/Ersatzteile
Reversible knife/Spare parts


	Dim.	B	Art. Nr.
Wendemesser - Reversible knife	50x12x1,5		750.106
Spannkeil - Clamping wedge		RH	707.133.48
		LH	707.130.48
Gewindestift - Screw	M8x16		705.542
Vorschneider - Spur	14x14x2		750.111
Spannschraube - Screw	M5x7		705.425
Sechskantschlüssel - T Wrench	SW4		706.104
Einstell-Lehre - Gauge		0,3x0,8	717.309

8769

HW Falzfräser mit Vorschneidern - Festbestückt
TC Rebating cutter - Tipped

PG
02

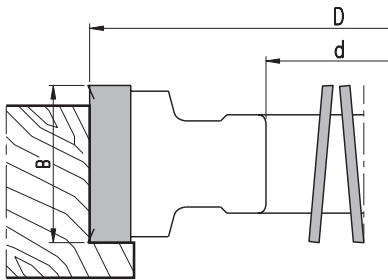


HW-Falzmesserkopf mit wechselseitigem Achswinkel. Zum Fügen, Falzen und Nuten.
TC-tipped Rebating cutter, with alternating axial angle. For jointing, rebating and grooving.

MAN

HW

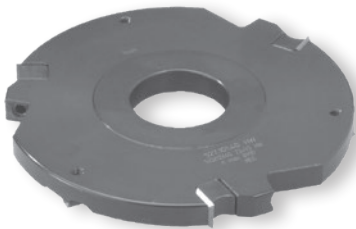
D	B	d	Z	V	n min - n max	Art. Nr.
140	30	30/50	4	4	5500-9500	8769.140.030
	40	30/50	4	4	5500-9500	8769.140.040
	50	30/50	4	4	5500-9500	8769.140.050



5160

HW Führungsfalzfräser mit Vorschneidern - Wendemesser
TC Guiding cutter - Reversible knife

PG
02



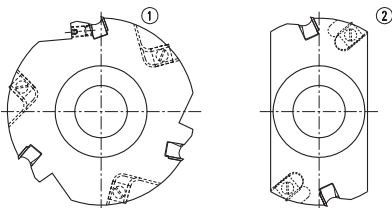
WP-Falzmesserkopf, Geradeverzahn. Zum Fügen, Falzen und Nuten.
Tc-Rebating cutter, straight cut. For jointing, rebating and grooving.

MEC

HW

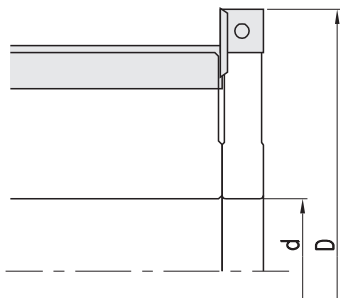
Nr.	D	B	d	Z	V	n max	Art. Nr.
1	145	12	40	3	3	11000	5160.145.003
2	145	12	40	2	2	11000	5160.145.002
1	160	18	40	3	3	9000	5160.160.050

- Ausführung für WP-Spiralmesserkopf D140
- *Type for helicoidal planing cutterhead D140*



Wendemesser/Ersatzteile
Reversible knife/Spare parts

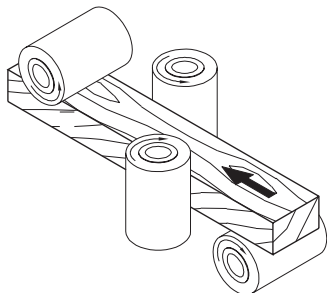
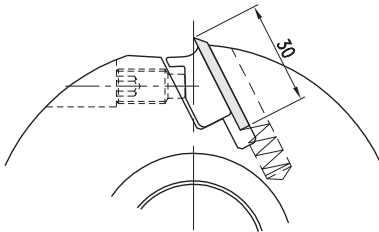
	Dim.	B	Art. Nr.
Wendemesser - <i>Reversible knife</i>	12x12x1,5	12	754.102
	17,6x12x1,5	18	750.205
Spannkeil - <i>Clamping wedge</i>		12	707.002.10
Gewindestift - <i>Screw</i>	M8x16		705.542
Vorschneider - <i>Spur</i>	14x14x2		750.111
Spannschraube - <i>Screw</i>	M5x7		705.425
Sechskantschlüssel - <i>Wrench</i>	SW4		706.104
Einstell-Lehre - <i>Gauge</i>		0,3x0,8	717.309





Auslieferung inkl. Hobelmesser
HS 18%. HW Messer auf Wunsch.

*Tipped with HS 18% knives.
TC knives on demand.*


Hobelmesserkopf für Streifenhobelmesser.
Planing cutterhead for planer knives.
MAN **HW/HS**

D	B	d	Z	n max	Art. Nr.	Art. Nr.
125	80	40	4	9000	* 0104.125.080	0104.125.081
	100	40	4	9000	* 0104.125.100	0104.125.101
	120	40	4	9000	* 0104.125.120	0104.125.121
	130	40	4	9000	* 0104.125.130	0104.125.131
	150	40	4	9000	* 0104.125.150	0104.125.151
	180	40	4	9000	* 0104.125.180	0104.125.181
	220	40	4	9000	* 0104.125.220	0104.125.221
	230	40	4	9000	* 0104.125.230	0104.125.231
	240	40	4	9000	* 0104.125.240	0104.125.241

- * Ausführung mit Leichtmetall-Grundkörper
- * *Light alloy body*
- Klemmung mit Druckbackensystem.
- Messerpositionierung erfolgt über Druckfedern unter den Streifenhobelmessern und Positionierung über die Einstelllehre.
- *Knives clamped by wedges.*
- *Knife position through pressure springs that press the knives to the defined edge cutting circle with the setting gauge.*

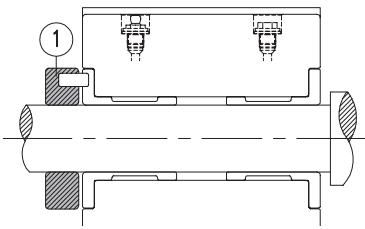
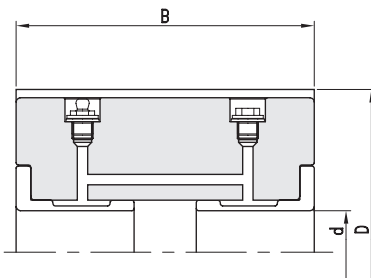
Ersatzteile
Spare parts

	Dim.	B	Art. Nr.
Spankeil - <i>Clamping wedge</i>		80	707.432
		100	707.433
		120	707.434
		130	707.435
		150	707.436
		180	707.437
		220	707.438
	230	707.439	
Feder - <i>Spring</i>			709.122
Gewindestift - <i>Screw</i>	M10x20		705.552
Sechskantschlüssel - <i>T Wrench</i>	SW5		706.105

Streifenhobelmesser
Knives

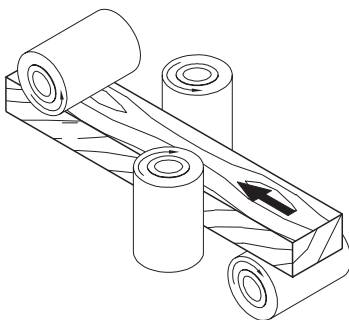
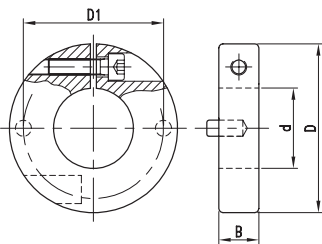
B	H	d	Art. Nr. HS	Art. Nr. HW
80	30	3	771.080.30	773.080.30
100	30	3	771.100.30	773.100.30
120	30	3	771.120.30	773.120.30
130	30	3	771.130.30	773.130.30
150	30	3	771.150.30	773.150.30
170	30	3	771.170.30	773.170.30
180	30	3	771.180.30	773.180.30
200	30	3	771.200.30	773.200.30
220	30	3	771.220.30	773.220.30
230	30	3	771.230.30	773.230.30

- * Ausführung mit Leichtmetall-Grundkörper
- * *Light alloy body*
- Klemmung mit Druckbackensystem.
- Messerpositionierung erfolgt über Druckfedern unter den Streifenhobelmessern und Positionierung über die Einstelllehre.
- *Knives clamped by wedges.*
- *Knife position through pressure springs that press the knives to the defined edge cutting circle with the setting gauge.*



Zur Sicherung Spindelklemmring verwenden ①

You should always use the safety ring while setting up the cutter ①



WP-Messerkopf aus Leichtmetall
Planing alu-cutterhead

MEC

HW

D	B	d	Spir.	Typ	n max	Art. Nr. RH/oben	LH/unten
163	150	50	6	2	8000	5101.163.151	5101.163.150
	180	50	6	2	8000	5101.163.181	5101.163.180
	230	50	6	2	8000	5101.163.231	5101.163.230
	260	50	6	2	8000	5101.163.261	5101.163.260
	310	50	6	2	8000	5101.163.311	5101.163.310
185	410	50	6	2	7000	5101.185.411	5101.185.410
200	150	60	10	2	6500	5101.200.151	5101.200.150
	180	60	10	2	6500	5101.200.181	5101.200.180
	230	60	10	2	6500	5101.200.231	5101.200.230
	260	60	10	2	6500	5101.200.261	5101.200.260
	310	60	12	2	6500	5101.200.311	5101.200.310
230	150	50	12	2	5700	5101.230.151	5101.230.150

- Ausführung mit Leichtmetall-Grundkörper
- *Light alloy body*
- WP-Messerkopf mit 4-seitig schneidenden Wendepfatten und integriertem, offenem Hydro-Spannsystem für Fettpresse.
- Hydrosystem als Zentrier-Spannsystem bei Betriebsdruck von ca. 300-400bar (täglich kontrollieren).
- Gewendelte Hochleistungs-Ausführung
 Reduziert die Lesitungsaufnahme im Vergleich zu geradeverzahnten Hobelköpfen erheblich. Reduzierung des Hobelgeräusches auf ein Minimum. Herstellung glatter Hobelköpfe durch den Einsatz verrundeter Wendepfatten.
 Durch die geringere Lesitungsaufnahme besteht die Möglichkeit großer Spanabnahme im Bedarfsfall. Vielfach bewährter Einsatz auf Vorhobel- und Bauholz-Fertighobelwellen.
- *Planing alu-cutterhead with 4x HW turnable knives and integrate, open hydroclamping system for greasepump. Hydrosystem as centering-clampingsystem for working pressure between 300 and 400 bar (check daily).*
- *Helicoidal high performance construction. Reduction of input power in comparison with straight teethed planing heads. Reduction of radiated noise. For production of plain planing areas through use of rounded turnable knives. In case of need possibility of big chip removal low quantity taken. Well proven application on preplaning and lumber planing spindles.*

Wendemesser/Ersatzteile
Reversible knives/Spare parts

	Dim.	Art. Nr.
Wendemesser, ballig - <i>Reversible knife rounded</i>	15x15x2,5	754.106
Spannschraube - <i>Screw</i>	M5x13	705.320.13
Torx Schlüssel - <i>Torx wrench</i>	T20	706.305



Typ 1



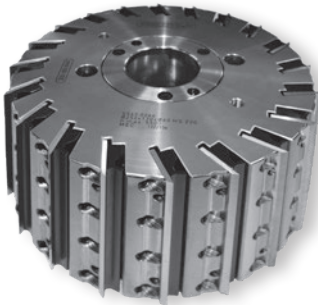
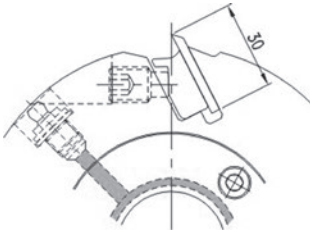
Typ 2





Schema gültig bis Z=12 ab Z=16
Schmiernippel stirnseitig!

*Schema valid until Z=12 from Z=16
grease nipples on the face side!*


Hydro-Hobelmesserkopf - Streifenhobelmesser
Hydro planing cutterhead - Reversible knife

MEC

HS

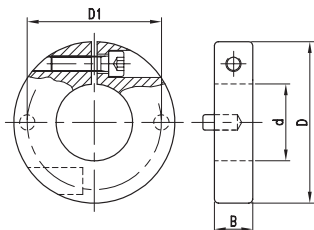
D	B	d	Z	n max	Art. Nr.
143	60	40	4	9000	0101.143.060
	100	40	4	9000	0101.143.100
	130	40	4	9000	0101.143.130
	150	40	4	9000	0101.143.150
	180	40	4	9000	0101.143.180
	230	40	4	9000	0101.143.230
143	60	40	6	9000	0101.143.061
	100	40	6	9000	0101.143.101
	130	40	6	9000	0101.143.131
	150	40	6	9000	0101.143.151
	180	40	6	9000	0101.143.181
	230	40	6	9000	0101.143.231
163	60	50	4	8000	0101.163.060
	100	50	4	8000	0101.163.100
	130	50	4	8000	0101.163.130
	150	50	4	8000	0101.163.150
	180	50	4	8000	0101.163.180
	230	50	4	8000	0101.163.230
163	60	50	6	8000	0101.163.061
	100	50	6	8000	0101.163.101
	130	50	6	8000	0101.163.131
	150	50	6	8000	0101.163.151
	180	50	6	8000	0101.163.181
	230	50	6	8000	0101.163.231
163	60	50	8	8000	0101.163.062
	100	50	8	8000	0101.163.102
	130	50	8	8000	0101.163.132
	150	50	8	8000	0101.163.152
	180	50	8	8000	0101.163.182
	230	50	8	8000	0101.163.232
203	60	50	12	6000	0101.203.060
	80	50	12	6000	0101.203.080
	100	50	12	6000	0101.203.100
	130	50	12	6000	0101.203.130
	150	50	12	6000	0101.203.150
	180	50	12	6000	0101.203.180
	230	50	12	6000	0101.203.230
203	60	50	16	6000	0101.203.061
	80	50	16	6000	0101.203.081
	100	50	16	6000	0101.203.101
	130	50	16	6000	0101.203.131
	150	50	16	6000	0101.203.151
	180	50	16	6000	0101.203.181
	230	40	16	6000	0101.203.231

- Auslieferung inkl. Hobelmesser HS 18%
- Messerkopf aus Stahl mit offenem Hydrospannsystem.
Bestückung mit HS-Streifenhobelmessern beinhaltet. Hydrosystem als Zentrier-Spannsystem bei Betriebsdruck von ca. 300-400bar (täglich kontrollieren).
- *Cutterhead supplied with 18% HS knives.*
- *Planing steel-cutterhead with integrated, open hydroclamping system for greasepump.
HS-planer knives included. Hydrosystem as centering-clampingsystem for working pressure between 300 and 400bar (check daily).*

0101

HW/HS Hobelmesserkopf - Zuberhör, Ersatzteile

TC/HS Planing cutterhead - Attachments, spare parts

PG
02

Ersatzteile

Spare parts

	Dim.	B	Art. Nr.
Spannkeil - Clamping wedge		100	707.433
		120	707.434
		130	707.435
		150	707.436
		180	707.437
		220	707.438
Gewindestift - Screw	M12x20		705.556
	M10x20		705.552
Sechskantschlüssel - T Wrench	SW6		706.106
Fettpumpe - Grease pump			724.401
Fettkartusche - Grease cartridge			724.402
Klemmring - Safety ring			724.404

1104

HS Hobelkopf CentroLock - Wendemesser

HS Planing cutterhead CentroLock - Reversible knife

PG
02

HS Hobelkopf CentroLock

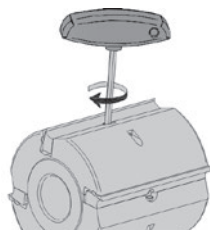
HS Planing cutterhead CentroLock

MEC

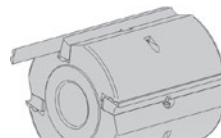
HS

D	B	d	Z	n max	Art. Nr.
125	80	40	4	10000	1104.125.080
100	40	40	4	10000	1104.125.100
130	40	40	4	10000	1104.125.130
150	40	40	4	10000	1104.125.150
180	40	40	4	10000	1104.125.180
230	40	40	4	10000	1104.125.230
240	40	40	4	10000	1104.125.240

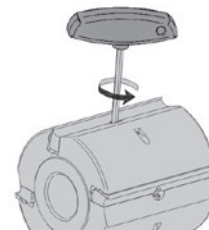
- Auslieferung inkl. CentroLock HS-Messer
- Werkzeugsystem für CentroLock-Messer mit fliehkraftunterstützter, formschlüssiger Messerspannung. System lässt das Nachschärfen der CentroLock Messer zu. Nachschärfzone ca. 1mm je Seite. Exakte Durchmesserkonstanz nach jedem Schärfen.
- Wendehobelmesser in HS und HW unterschiedlicher Körnung verfügbar.
- Tool system for CentroLock form-fit knives clamping supported by centrifugal force. Resharpenable constant diameter tool. Diameter constant after resharpening.
- Turnable knives in HS or HW different gains available.



Klemmbalken lösen
Release the clamping wedge



Messer wechseln
Change the knife



Klemmbalken spannen
Fix the clamping wedge

Ersatzteile

Spare parts

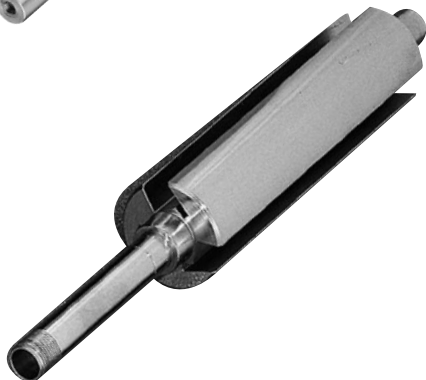
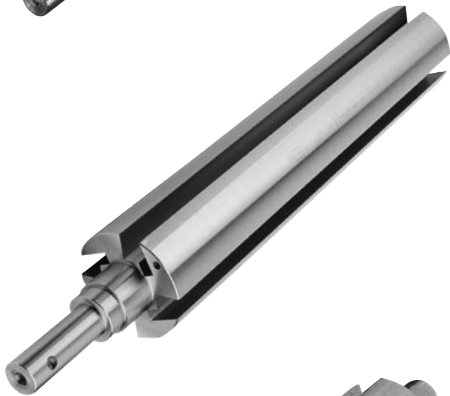
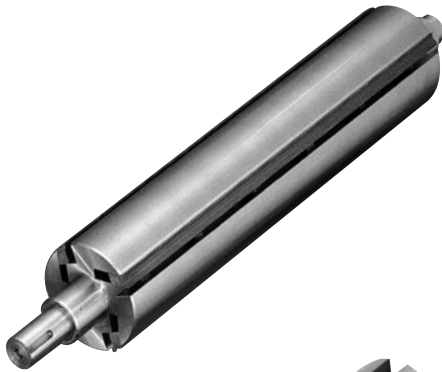
	Dim.	Art. Nr.
CentroLock HS Hobelmesser - CentroLock HS knife	80x16x3	776.080.016
	100x16x3	776.100.016
	130x16x3	776.130.016
	150x16x3	776.150.016
	180x16x3	776.180.016
	230x16x3	776.230.016

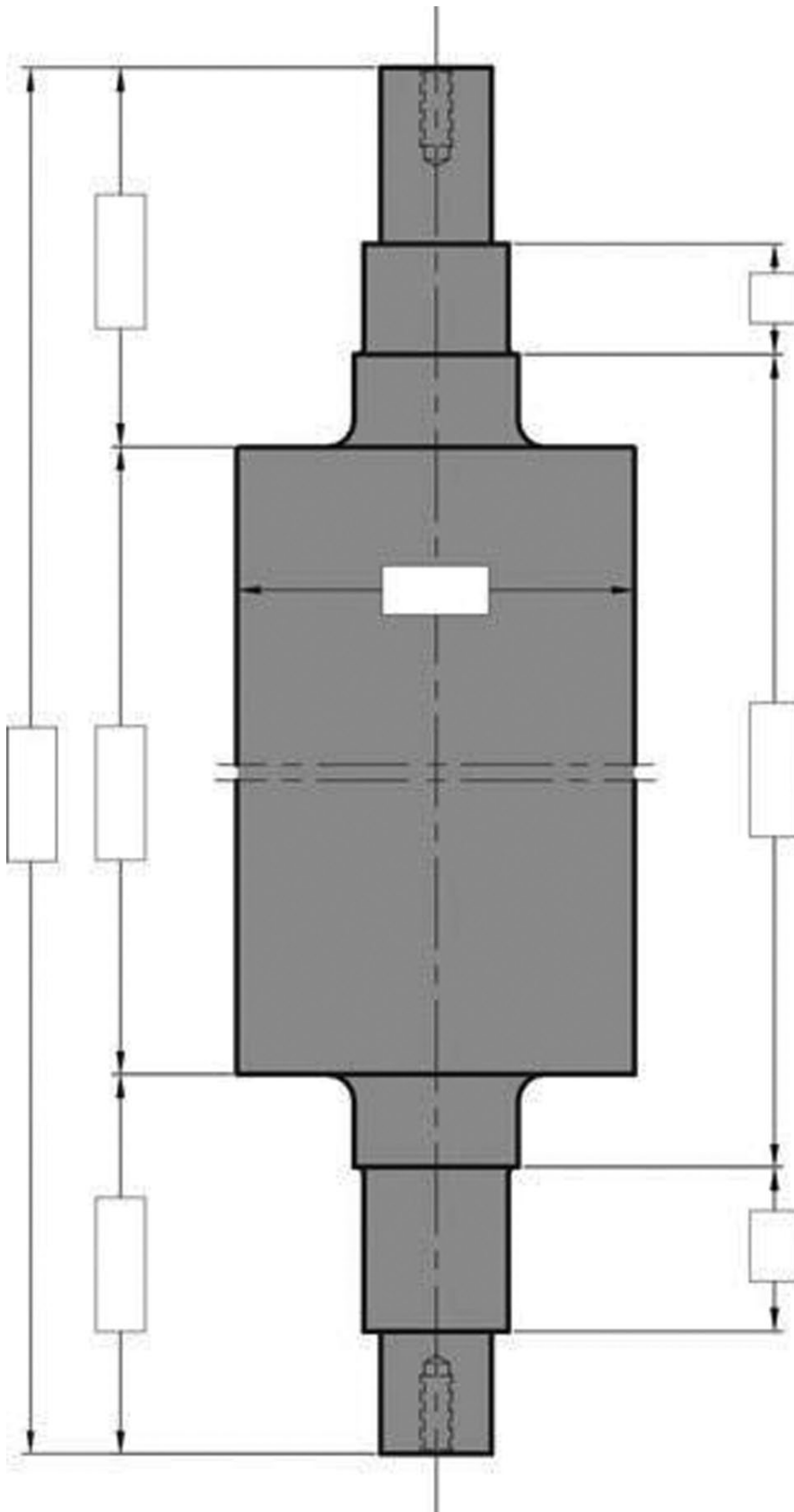
Herstellung auf Anfrage für verschiedene Hobelmaschinen und Messersysteme.
Wir bieten Hobelwellen für folgende Messersysteme an:

- Streifenhobelmesser
- Rückenverzahnte Hobelmesser
- Tersamesser
- CentroLock-Messer
- Wendemesser für spiralisierte Hobelwellen

*On demand for different types of planing- and milling-machines and knifetypes.
We offer knife driving shafts for this knife systems:*

- *Planing knives*
 - *Backserrated knives*
 - *Tersaknives*
 - *CentroLock-knives*
 - *Reversible knives for helicoidal driving shafts*
- Bitte verwenden Sie für Ihr Anfrage die Dimensionszeichnung.
 - *Please use for your inquiry the dimensions drawing.*





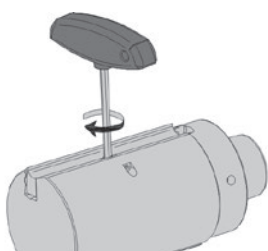
- Bitte tragen Sie die gewünschten Abmessungen ein.
Senden Sie uns eine Kopie mit Angabe des gewünschten Messersystems als Anfrage zu.
Als Messersysteme kommen in Frage:
Tersa, Centrolack, HW-Wendemesser 15x15x2,5 oder 21x21x5,5, Streifenhobelmesser, rückenverzehrte Hobelmesser.
- *Please fill in the needed dimensions.
Send us a copy with the information of wanted knife type.
We offer driving shafts for:
Tersa, Centrolack, TC-rev knives 15x15x2,5 or 21x21x5,5, planing knives, corrugated knives.*

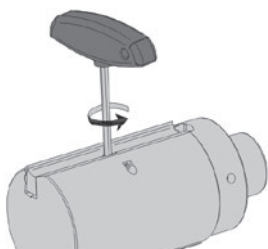

HSK85WS-Hobelkopf Z=2
 HSK85WS-Planing head Z=2

MEC

HS

D	B	d	Z	n max	Art. Nr. LH	Art. Nr. RH
93	60	HSK85WS	2	12000	1402.093.060	1402.093.061
	80	HSK85WS	2	12000	1402.093.080	1402.093.081
	100	HSK85WS	2	12000	1402.093.100	1402.093.101
	130	HSK85WS	2	12000	1402.093.130	1402.093.131
	150	HSK85WS	2	12000	1402.093.150	1402.093.151
	170	HSK85WS	2	12000	1402.093.170	1402.093.171
	190	HSK85WS	2	12000	1402.093.190	1402.093.191
	210	HSK85WS	2	12000	1402.093.210	1402.093.211
	240	HSK85WS	2	12000	1402.093.240	1402.093.241


 Klemmbalken lösen
 Release the clamping wedge

 Messer wechseln
 Change the knife

 Klemmbalken spannen
 Fix the clamping wedge

- Hobelmesserkopf zum Einsatz auf Vierseiten-Hobel- und Profiliermaschine mit HSK85WS Schnittstelle. Bestückt mit HS CentroLock Wendemessern. Monoblock-Ausführung hoher Wuchtgüte für max. Drehzahl 12 000 U/min.
- Betrieb in Kombination mit Abrund bzw. Fasenfräser auf Anfrage
- Werkzeugsystem für CentroLock-Messer mit fliehkraftunterstützter, formschlüssiger Messerspannung. System lässt das nachschärfen der CentroLock Messer zu, Nachschärfzone ca. 1mm je Seite. Exakte Durchmesserkonstanz nach jedem Schärfen. Wendehobelmesser in HS und HW unterschiedlicher Körnung verfügbar.
- *Planerhead for use on four-sided moulders with HSK85WS interface. Supplied with HS-CentroLock knives. Monobloc-design with high balance quality for max. 12 000 U/min.*
- *Use in combination with rounding- or bevelling-cutter on request.*
- *Tool system for CentroLock from-fit knives clamping supported by centrifugal force. Resharpenable constant diameter tool. Diameter constant after resharpening. Turnable knives in HS or HW different grains available.*

HSK85WS-Hobelkopf Z=4
 HSK85WS-Planing head Z=4

MEC

HS

D	B	d	Z	n max	Art. Nr. LH	Art. Nr. RH
93	60	HSK85WS	4	12000	1402.093.062	1402.093.063
	80	HSK85WS	4	12000	1402.093.082	1402.093.083
	100	HSK85WS	4	12000	1402.093.102	1402.093.103
	130	HSK85WS	4	12000	1402.093.132	1402.093.133
	150	HSK85WS	4	12000	1402.093.152	1402.093.153
	170	HSK85WS	4	12000	1402.093.172	1402.093.173
	190	HSK85WS	4	12000	1402.093.192	1402.093.193
	210	HSK85WS	4	12000	1402.093.212	1402.093.213
	240	HSK85WS	4	12000	1402.093.242	1402.093.243

Wir bieten 3 verschiedene HSK85WS-Werkzeug-Ausführungen an:

1. HSK85WS-Werkzeuge mit Monoblock-Tragkörper
2. HSK85WS-Werkzeuge mit unlösbar adaptiertem Hohlchaftkegel HSK85WS
3. Aufnahmedorne HSK85WS zum Spannen von Bohrungswerkzeugen.
Ermöglicht den Einsatz vorhandener Werkzeuge mit Bohrung auf PowerMat-Maschinen.

We offer 3 different HSK80WS-tooling types:

1. HSK85WS-tools with steel monobloc tool body.
2. HSK85WS-tools with non-detachably mounted hollow taper/shank HSK85WS.
3. Holding arbors HSK85WS for clamping tools with bore.
Allows existing tools with bore to be used on PowerMat-machines.



- Auf Wunsch fertigen wir HSK85WS-Hobelmesserköpfe mit rückenverzahnten Hobelmessern der Stärken 4mm - 8mm als Monoblock-Ausführung hoher Wuchtgüte.
- *On demand we produce HSK85WS-Planerheads with serrated back knives t = 4mm - 8mm in monobloc-design with high balance quality.*


HW Spiralmesserkopf
TC Helicoidal planing cutterhead

MEC

HW

D	B	d	Spiralen	Typ	n max	RH/oben	LH/unten	Art. Nr.
125	100	40	6 (30)	1	10000			5104.125.100
	130		6 (36)	1	10000			5104.125.130
	130		6 (36)	2	10000	*		5104.125.132
	130		6 (36)	2	10000		*	5104.125.133
	180		6 (48)	1	10000			5104.125.180
	230		6 (60)	1	10000			5104.125.230
	240		6 (63)	2	10000	*		5104.125.240
	240		6 (63)	2	10000		*	5104.125.241

- Ausführung mit Leichtmetall-Grundkörper
- 6 Spiralen, bestückt mit balligen WP 15x15x2,5

- *Light alloy body*
- *6 spirals, fitted with crowned WP 15x15x2.5*

Gewendelte Ausführung

Aufteilung der Spanabnahme. Führt zu reduzierter Antriebsleistung.
Minimiertes Arbeitsgeräusch.

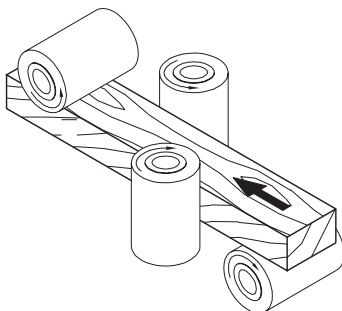
Coiles layout

*Segmentation of chip removal. Leads to reduced input power.
Reduction of radiated noise.*

- WP-Messerkopf mit 4-seitig schneidenden Wendepplatten. Glatte Oberflächen durch bombierte Schneidkanten. Kaum sichtbare Markierungen im Überschneidungsbereich, dennoch für fertig gehobelte Oberflächen nur bedingt geeignet. Anordnung der Wendepplatten standardmäßig mit achsparalleler Schneidkante (Typ 1). Typ 2 mit in die Spirale eingedrehten Schneidkanten.
- *Planing alu-cutterhead with 4x HW turnable knives. Smooth surfaces from radiused cutting edges. Barely visible marks in the overlap area, minimal waviness, though limited suitability for producing finished surfaces. Arrangement of rev. knives as Type 1 with axially parallel cutting edge. Type 2 tools with cutting edge turned into spiral angle.*


Wendemesser/Ersatzteile
Reversible knives/Spare parts

	Dim.	Art. Nr.
Wendemesser, ballig - <i>Reversible knife rounded</i>	15x15x2,5	754.106
Spannschraube - <i>Screw</i>	M5x13	705.320.13
Torx Schlüssel - <i>Torx wrench</i>	T20	706.305



Typ 1

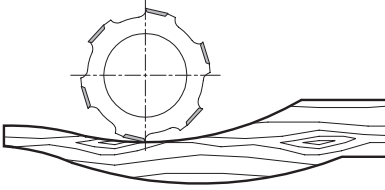


Typ 2


Festbestückter HW-Hobelkopf mit spiralig angeordneten Schneiden.
Tipped TC-cutterhead with helicoidal located knives
MAN
HW

D	B	d	Spiralen	n max	Art. Nr.
80	100	50	6 (30)	9500-15000	5209.080.100

- WP-Messerkopf mit 4-seitig schneidenden Wendeplatten. Glatte Oberflächen durch bombierte Schneidkanten. Kaum sichtbare Markierungen im Überschneidungsbereich, dennoch für fertig gehobelte Oberflächen nur bedingt geeignet.
- *Planing alu-cutterhead with 4x HW turnblade knives. Smooth surfaces from radiused cutting edges. Barely visible marks in the overlap area, minimal waviness, though limited suitability for producing finished surfaces.*

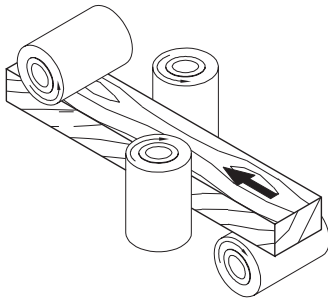

Wendemesser/Ersatzteile
Reversible knives/Spare parts

	Dim.	Art. Nr.
Wendemesser - <i>Reversible knife</i>	14x14x2	750.111
Spannschraube - <i>Screw</i>	M5x7	705.425
Torx Schlüssel - <i>Torx wrench</i>	T20	706.305

8104

HW Spiralfräser - Festbestückt

TC Helicoidal planing cutterhead - Tipped

PG
02

Festbestückter HW-Hobelkopf mit spiralig angeordneten Schneiden.
Tipped TC-cutterhead with helicoidal located knives

MEC

HW

D	B	d	Z	n max	Art. Nr.
125	120	40	12	12000	8104.125.120
	180	40	12	12000	8104.125.180
	230	40	12	12000	8104.125.230
140	120	40	12	10500	8104.140.120
	180	40	12	12000	8104.140.180
	230	40	12	12000	8104.140.230

- Glatte Oberflächen durch exakt eingeschliffenen Flugkreis.
- Auch für fertig gehobelte Oberflächen geeignet.

- *Smooth surfaces through exactly grinded cutting diameter.*
- *Also suitable for producing finished surfaces.*

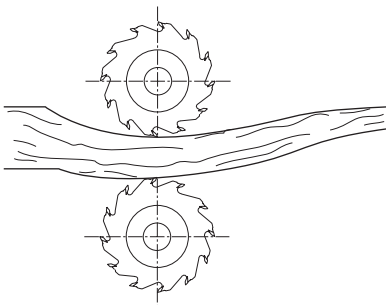
Gewendelte Ausführung
Aufteilung der Spanabnahme.
Führt zu reduzierter Antriebsleistung.
Minimiertes Arbeitsgeräusch.

Coiled layout
Segmentation of chip removal.
Leads to reduced input power.
Reduction of radiated noise.

8109

HW Spiralfräser - Festbestückt

TC Helicoidal planing cutterhead - Tipped

PG
02

Festbestückter HW-Hobelkopf mit spiralig angeordneten Schneiden.
Tipped TC-cutterhead with helicoidal located knives

MAN

HW

D	B	d	Z	n max	Art. Nr.
100	120	35	12	7800-13300	8109.100.120
	180	35	12	7800-13300	8109.100.180
120	180	35	12	6400-11100	8109.120.180

- Glatte Oberflächen durch exakt eingeschliffenen Flugkreis.
- Auch für fertig gehobelte Oberflächen geeignet.

- *Smooth surfaces through exactly grinded cutting diameter.*
- *Also suitable for producing finished surfaces.*

Gewendelte Ausführung
Aufteilung der Spanabnahme.
Führt zu reduzierter Antriebsleistung.
Minimiertes Arbeitsgeräusch.

Coiled layout
Segmentation of chip removal.
Leads to reduced input power.
Reduction of radiated noise.

01



02



03



04



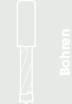
05



06



07



08



09

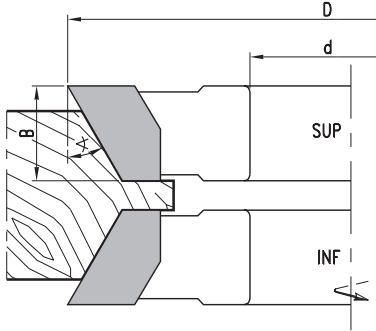


10



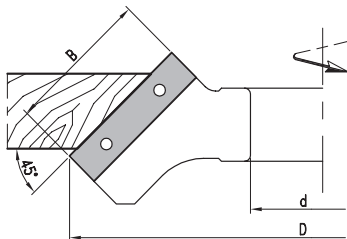
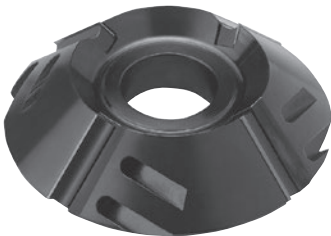
11



8159**HW Fasefräser - Festbestückt**
*TC Beveling cutter - Tipped***PG
02****Festbestückter HW-Hobelkopf mit spiralig angeordneten Schneiden.**
*Tipped TC-cutterhead with helicoidal located knives***MAN****HW**

D	B	d	Z	α	n min.-n max	Art. Nr.	Art. Nr.
140	15	30/50	4	45°	5500-9500	8159.140.015	8159.140.115
150	30	30/50	4	45°	5200-8900	8159.150.030	8159.150.130
180	40	30/50	4	45°	4300-7400	8159.180.040	8159.180.140

- Festbestückter HW-Hobelkopf mit spiralig angeordneten Schneiden. Glatte Oberflächen durch exakt eingeschliffenen Flugkreis. Auch für fertig gehobelte Oberflächen geeignet.
- *Tipped TC-cutterhead with helicoidal located knives. Smooth surfaces through exactly grinded cutting diameter. Also suitable for producing finished surfaces.*

5159**HW Fasefräser - Wendemesser**
*TC Beveling cutter - Reversible knife***PG
02****WP-Fasefräser für Handvorschub***Tipped TC-beveling cutter reversible knives for manual feed***MAN****HW**

D	B	d	Z	n min.-n max	Art. Nr.
175	50	30/50	4	4300-7400	5159.175.050

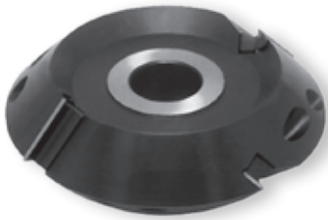
Wendemesser/Ersatzteile*Reversible knives/Spare parts*

	Dim.	Art. Nr.
Wendemesser - <i>Reversible knife</i>	50x12x1,5	750.106
Spannkeil - <i>Clamping wedge</i>		707.002.48
Gewindestift - <i>Screw</i>	M8x16	705.542
Sechskantschlüssel - <i>T Wrench</i>	SW4	706.104

5119

HW Prismenfalzfräser - Wendemesser
TC Folding cutter - Reversible knife

PG
02



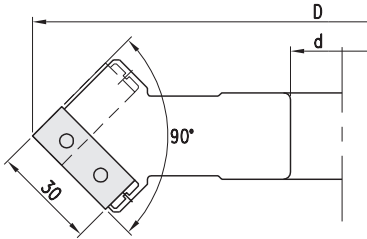
WP-Foldingfräser für Handvorschub.
TC-Foldingcutter with reversible knives.

MAN

HW

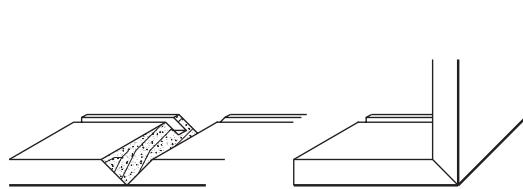
D	B	d	Z	W	T max	n min.-n max	Art. Nr.
140	42	30/50	2+2	90°	20	5500-9500	5119.140.030

- WP-Foldingfräser für Handvorschub. Zum Einfräsen von V-Nuten in Korpusteile, Schubladenelemente, Türzargen, etc. Der fräser Öffnungswinkel ist für eine 90°-Verbindung vorgesehen.
- *TC-Foldingcutter with reversible knives for manual feed. For cutting V-grooves in drawer elements, door, frames etc. The opening angle of the cutter is designed for 90°-connections.*



Wendemesser/Ersatzteile
Reversible knives/Spare parts

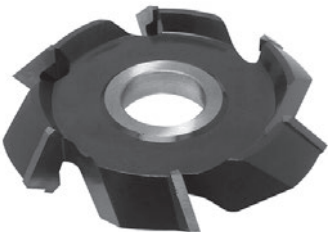
	Dim.	Art. Nr.
Wendemesser - Reversible knife	29,5x12x1,5	753.207
Spannkeil - Clamping wedge	LH	707.133.30
	RH	707.130.30
Gewindestift - Screw	M8x12	705.541
Sechskantschlüssel - T Wrench	SW4	706.104



8119

HW Prismenfalzfräser - Festbestückt
TC Folding cutter - Tipped

PG
02



Festbestückter HW-Foldingfräser für Handvorschub.
Tipped TC-Foldingcutter for manual feed.

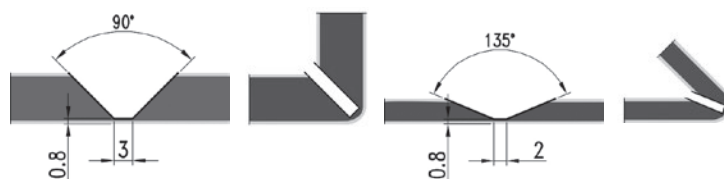
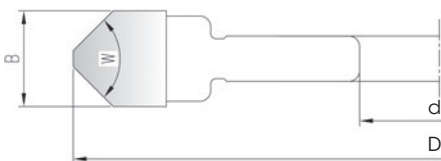
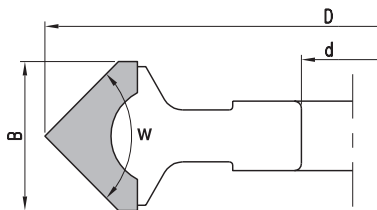
MAN

HW

D	B	d	Z	W	T max	n min.-n max	Art. Nr.
140	16	30/50	4	90°	7,0	5500-9500	8119.140.016
200	43	30	6	90°	21,0	3900-6600	8119.200.043
245	19	30	8	90°	8,0	3100-7000	*8119.245.019
245	19	30	8	135°	4,0	3100-7000	*8119.245.119

- Zum Einfräsen von V-Nuten in Korpusteile, Schubladenelemente, Türzargen, etc. Der Fräser Öffnungswinkel ist für eine 90°- bzw. 135°-Verbindung vorgesehen.
- *Tipped TC-Foldingcutter for manual feed. For cutting V-grooves in drawer elements, door, frames etc. The opening angle of the cutter is designed for 90°- or 135° connections.*

* Mit Flachfase 3mm für Alucobond
 * *3mm flat chamfered for Alucobond*



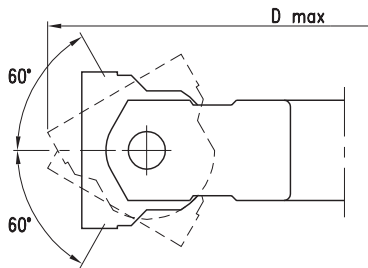
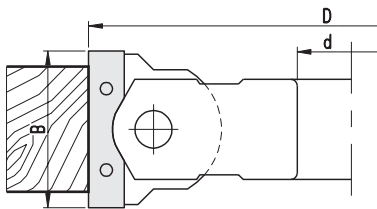

WP-Schwenkmesserkopf für Handvorschub.
Variangle bevel cutterhead for reversible knives.
MAN
HW

D	Dmax	B	d	Z	n min.-n max	Art. Nr.
140	163	50	30	2	5500-7500	5809.140.050
170	193	50	30/50	2	4500-6000	5809.170.050
	218	80	30/50	3	4500-6000	5809.170.080

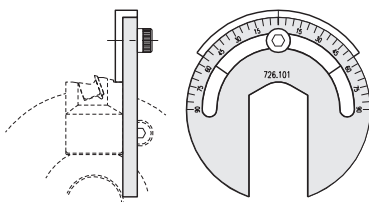
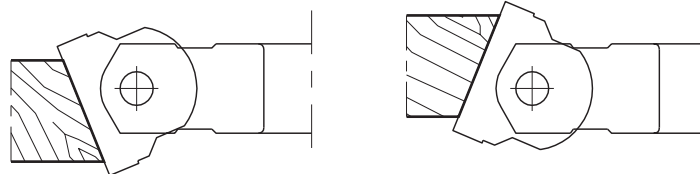
- 120° stufenloser Verstellbereich. Präzises Einstellen vorgegebener Winkel über Winkel-Einstellehre.
- 120° continuously setting range. Exact positioning of a predetermined angle through setting gauge.

Wendemesser/Ersatzteile
Reversible knives/Spare parts

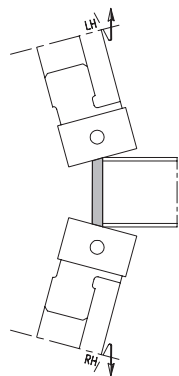
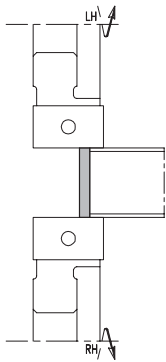
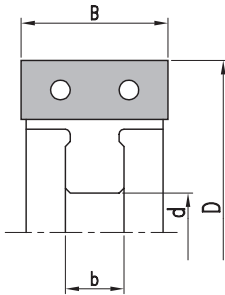
	Dim.	B	Art. Nr.
Wendemesser - Reversible knife	50x12x1,5		750.106
	80x13x2,2		750.108
Spannkeil - Clamping wedge		50	707.121
		80	707.128
Spannschraube - Screw	M8x10		705.540
Sechskantschlüssel - T Wrench	SW4		706.104
	SW5		706.105
Winkel-Einstell-Lehre - Setting gauge			726.101



Stufenlos schwenkbar, Skala mit 2,5°-Teilung
Adjustable knife seating scale with 2,5° pitch



Art. 726.101 · Winkel-Einstell-Lehre mit 1°-Teilung
Gauge with pitch 1°

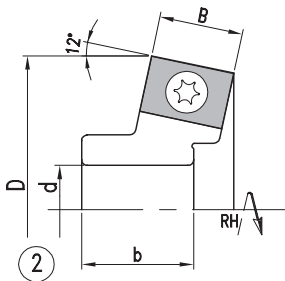
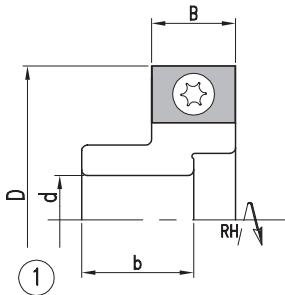
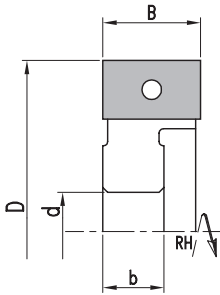

WP-Fügefräser zum Bündigfräsen oder Anfasen von Kantenanleimern.
TC-Cutter with reversible knives for trimming or bevelling of edge bandings.
MEC**HW**

D	B/b	d	DKN	Z	n max	Art. Nr.
IMA						
50	15/10	16	5x2,3	2	18000	5108.050.015
Brandt - Homag - IDM - Stefani						
70	12/10	16	5x2,3	4	18000	5108.070.012
	12/10	16	5x2,3	6	18000	5108.070.112
SCM - Stefani						
70	20/11	16	6x3,5	6	18000	5108.070.420
	15/10	16	6x3,5	4	18000	5108.070.015
72	20/11	16	6x3,5	4	18000	5108.072.020
75	20/11	16	6x3,5	4	18000	5108.075.020
	30/11	16	6x3,5	4	18000	5108.072.030
80	20/11	16	5x2,3	4	18000	5108.080.020
	30/11	16	5x2,3	4	18000	5108.080.030
Ott						
70	20/10	16	5x2,3	4	18000	5108.070.020
Homag - IDM						
70	20/11	16	5x2,3	4	18000	5108.070.120
Olimpic - IDM - Homag						
70	20/10	16	6x3,5	6	18000	5108.070.220
Olimpic						
70	30/12	16	6x3,5	4	18000	5108.070.030
Holz-Her - Homag - IMA						
70	20/11	20	6x3,5	4	18000	5108.070.320
Holz-Her						
80	40/25	30	8x3,3	4	18000	5108.080.040

- 120° stufenloser Verstellbereich. Präzises Einstellen vorgegebener Winkel über Winkel-Einstellehre.
- 120° continuously setting range. Exact positioning of a pretermined angle through setting gauge.

Wendemesser/Ersatzteile
Reversible knives/Spare parts

	Dim.	B	Art. Nr.
Wendemesser - Reversible knife	12x12x1,5		754.102
	15x12x1,5		750.101
	20x12x1,5		750.102
	30x12x1,5		750.104
	40x12x1,5		750.105
Spannkeil - Clamping wedge		12	707.001.10
		15	707.001.13
		20	707.001.18
		30	707.001.28
		40	707.001.38
Gewindestift - Screw	M6x12		705.533
Sechskantschlüssel - T Wrench	SW3		706.103
Einstell-Lehre - Gauge		1,0	717.302



Zum Bündigfräsen oder Anfasen von Kantenanleimern
For trimming or bevelling of edge bandings.

MEC**HW**

D	B/b	d	DKN	Z	n max	Art. Nr. LH	Art. Nr. RH
Brandt - Homag - IMA - IDM - SCM - Stefani							
70	20/12,5	20	6x3,5	4	18000	5284.070.220	5284.070.320
70	20/12,5	20	6x3,5	6	18000	5284.070.420	5284.070.520
SCM - Stefani							
72	30/12	16	6x3,5	4	18000	5284.072.030	5284.072.130
IDM							
70	30/10	16	5x2,3	4	18000	5284.070.030	5284.070.130
80	30/10	16	5x2,3	4	18000	5284.080.030	5784.080.130
Biesse							
70	16/19	16	5x2,3		18000	5284.070.016	5284.070.116
70	20/22	20	6x2,8		18000	5284.070.620	5284.070.720
80	20/22	20	6x2,8		18000	5284.080.020	5284.080.120
80	30/22	20	6x2,8		18000	5284.080.230	5284.080.330
SCM - Type 1							
48	14,6/20	16	5x2,3		18000	5284.048.015	5284.048.115
SCM - Type 2							
52,8	14,6/20	16	5x2,3		18000	5284.053.015	5284.053.115

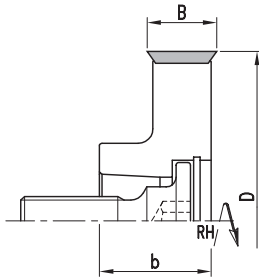
Wendemesser/Ersatzteile
Reversible knives/Spare parts

	Dim.	B	Art. Nr.
Wendemesser - <i>Reversible knife</i>	12x12x1,5		754.102
	14,6x9x1,5		750.090
	20x12x1,5		750.102
Spannkeil - <i>Clamping wedge</i>		20	707.001.18
		30	707.001.28
Gewindestift - <i>Screw</i>	M6x12		705.533
Torx Schraube - <i>Torx Screw</i>	M3,5x7,5		705.350
Sechskantschlüssel - <i>T Wrench</i>	SW3		706.103
Torx Schlüssel - <i>Torx Wrench</i>	T15		706.302
Einstell-Lehre - <i>Gauge</i>		1,0	717.302

5102

HW Kantenfügefräser HSK25R - Wendemesser

TC Cutter HSK25R for edgebanding machines - Reversible knife

PG
02

Zum Bündigfräsen oder Anfasen von Kantenanleimern.
For trimming or bevelling of edge bandings.

MEC

HW

D	B/b	d	Z	n max	Art. Nr. LH	Art. Nr. RH
Homag - IMA						
70	14,3/23	HSK25R	4	18000	5102.070.014	5102.070.114

Wendemesser/Ersatzteile

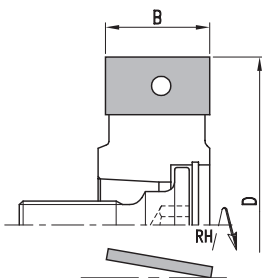
Reversible knives/Spare parts

	Dim.	Art. Nr.
Wendemesser - Reversible knife	14,3x14,3x2,5	750.116
Spannschraube - Screw	M5x13	705.320.13
Torx Schlüssel - Torx Wrench	T20	706.305
Spannschraube für HSK25R - Screw for HSK25R	M10x1,25	705.099

5602

HW Kantenfügefräser HSK25R - Wendemesser

TC Cutter HSK25R for edgebanding machines - Reversible knife

PG
02

Zum Bündigfräsen oder Anfasen von Kantenanleimern.
For trimming or bevelling of edge bandings.

MEC

HW

D	B	d	Z	n max	Art. Nr. LH	Art. Nr. RH
Homag - IMA						
70	24	HSK25R	4	18000	5602.070.024	5602.070.124

- Mit ziehendem Schnitt
- Type with axial angle

Wendemesser/Ersatzteile

Reversible knives/Spare parts

	Dim.	Art. Nr.
Wendemesser - Reversible knife	24,7x12x1,5	750.103
Spannkeil - Clamping wedge		707.900.24
Gewindestift - Screw	M8x12	705.541
Sechskantschlüssel - T Wrench	SW4	706.104
Spannschraube für HSK25R - Screw for HSK25R	M10x1,25	705.099
Einstell-Lehre - Gauge	1,0	717.302

- Kantenfräser zum Abrunden, siehe Kapitel Fräswerkzeuge mit Bohrung, profiliert
- Edge-Rounding cutter see chapter tools with bore, profiled

ProChipper®



tooling systems

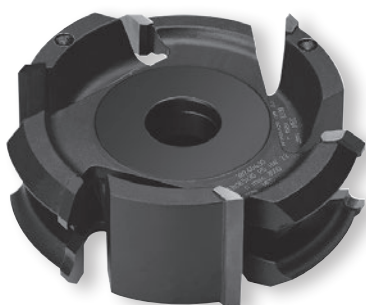


Fräswerkzeuge mit Bohrung, profiliert
Tools with bore, profiled

8214

HW Fase- Abrund- Fügefräsergarnitur, verstellbar - Festbestückt

TC Jointing- bevelling- rounding cutterset, adjustable - Tipped

PG
02

zum Fügen, Fasen bzw. Abrunden variabler Holzstärke
for jointing andprofiling a bevel or round edge on top and bottom

MEC

HW

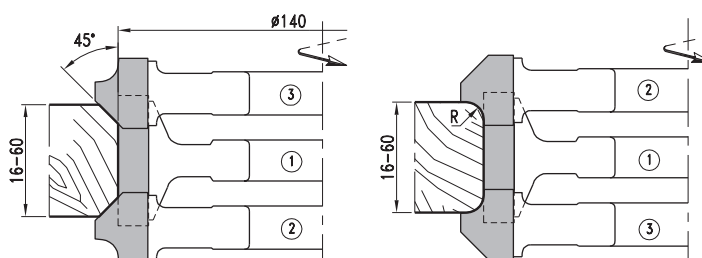
Nr.	D	B	d	Z	R	n. max	Art. Nr.
1	140	60	30/50	3		8500	8214.140.060
2	153	18	30/50	3	5	8500	8214.153.018
3	153	18	30/50	3	5	8500	8214.153.118
1+2+3			30/50	3		8500	8214.000.000

- HW-Bestückte Füge, Fase- oder Abrund- Fräser. Kombinations-Werkzeuge zum Fügen, Fasen bzw. Abrunden variabler Holzstärken für mechanischen Vorschub
- TC-Tipped Jointing, bevelling- or rounding- cutter. Combination-tools for jointing and profiling a bevel or round edge on top and bottom for mechanical feed

Ersatzteile

Spare parts

B	Art. Nr.
Zwischenringsatz - Spacer set	703.015

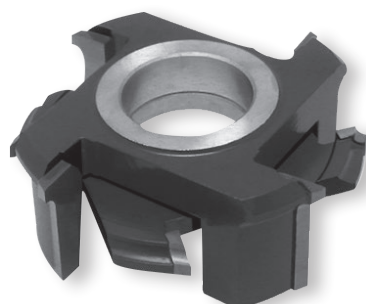


- Einstellung der Holzstärke mit Zwischenringen. Einstellbar von 16mm - 60mm Holzstärke
- Adjustment of wood-thickness with spacers. Adjustable from 16mm - 60mm wood-thickness

8284

HW Abrund- und Fügefräsergarnitur verstellbar - Festbestückt

TC Jointing- rounding cutterset, adjustable - Tipped

PG
02

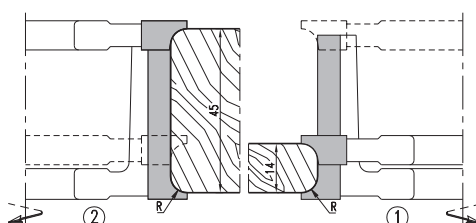
Zum Fasen bzw. Abrunden variabler Holzstärken
For jointing and profiling a bevel or round edge on top and bottom

MEC

HW

Nr.	D	d	Z	R	n. max	Art. Nr.
1	140	50	4	3	9500	8284.140.003
1	140	50	4	5	9500	8284.140.005
1	140	50	4	8	9500	8284.140.008
2	140	50	4	3	9500	8284.140.103
2	140	50	4	5	9500	8284.140.105
2	140	50	4	8	9500	8284.140.108

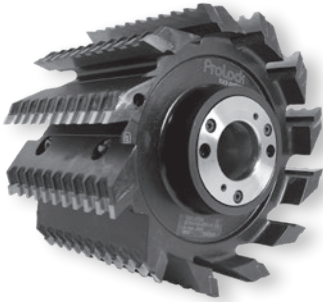
- HW-Bestückte Füge- Abrund- Fräser. Kombinations-Werkzeuge zum Fasen bzw. Abrunden variabler Holzstärken für mechanischen Vorschub
- Einstellung der Holzstärke mit Zwischenringen. Einstellbar von 14mm - 45mm Holzstärke
- TC-Tipped Jointing- rounding- cutter. Combination-tools for jointing and profiling a bevel or round edge on top and bottom for mechanical feed
- Adjustment of wood-thickness with spacers. Adjustable from 14mm - 45mm wood-thickness



3111

HS/HW Hydro Profilfräser - Festbestückt

HS/TC Hydro Profile cutter - Tipped

PG
02

Riffel-Profilbeispiel am Hydrofräser

Example of a profiled hydro cutter

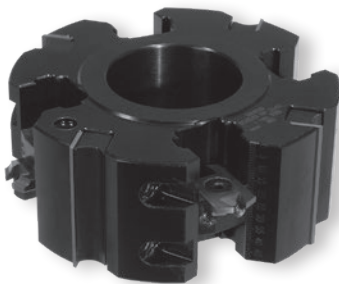
MEC

- Hydro-Profilhobelwerkzeuge mit hochgenauer zentrischer Hydrospannung für erhöhte Rundlaufgenauigkeit. Profilierung der festbestückten Hydroausführung mit Schneiden aus HSS bzw. HM nach Kundenwunsch. Diese Werkzeugsysteme führen zu einem gleichmäßigen, fast messerschlagfreiem Hobelbild. Möglichkeit der engen Verzahnung durch festbestückte Ausführung, führt zu erhöhter Produktivität bei großen Vorschubgeschwindigkeiten
- *Hydro-Profileplanerheads with highly accurate concentric clamping gives finishes almost free from cuttermarks. Profiling of tipped hydrocutters with HSS- or HM-knives on costumers request. The design of this tipped tool systems provide an opportunity for a high number of tips.*

4869

HW Füge- Fase- Radienfräser, verstellbar - Wendemesser

TC Jointing, bevelling- and rounding cutterset, adjustable - Reversible knife

PG
02

Auslieferung mit Kantenrunder R=3

Cutterheads supplied with rounding blade R=3

MAN

HW

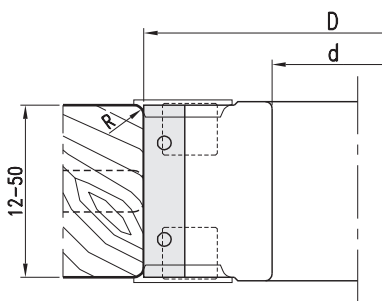
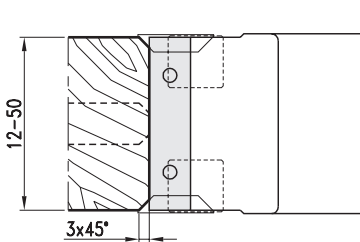
D	B	d	Z	C	n. min-max	Art. Nr.
125	50	40/50	4	4	6200-12600	4869.125.050

- Fasefräser für Handvorschub. WP-Fase- oder Abrundfräser. Werkzeug zum Fügen, Fasen bzw. Abrunden variabler Holzstärken für manuellen Vorschub.
- Die Einstellung der zu rundenden bzw. anzufasenden Holzstärke erfolgt über an Skala verschiebbaren Messerträgern. Einstellbar von 12mm - 50mm Holzstärke
- *Bevelling cutter with reversible knives for manual feed. TC- bevelling- or rounding- cutter with reversible knives. Tool for jointing and profiling a bevel or round edge on top and bottom for manual feed*
- *Adjustment of wood-thickness with knife-holder on lasermarked scale. For wood-thickness from 12mm to 50mm*

Wendemesser/Ersatzteile

Reversible knives/Spare parts

	Dim.	Art. Nr.
Zwischenringsatz - Spacer set	50x12x1,5	750.106
Spannkeil - Clamping wedge		707.002.48
Gewindestift - Screw	M8x16	705.542
Fasenmesser - Chamfering knife	45°	780.260
Kantenrunder - Edge rounding knife	R=2	780.250
Kantenrunder - Edge rounding knife	R=3	780.251
Spannschraube - Screw	M5x13,5	705.318
Gewindestift - Screw	M5x12	705.523
Sechskantschlüssel - T Wrench	SW2,5 (M5)	706.102
Sechskantschlüssel - T Wrench	SW4 (M8)	706.104



01



02



03



04



05



06



07



08



09

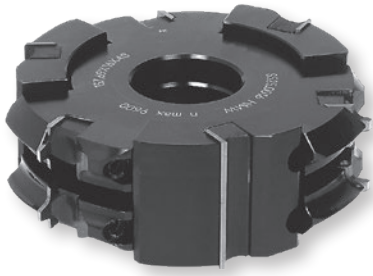


10



11





Kombinations-Werkzeuge zum Fasen bzw. Abrunden variabler Holzstärken
Combination-tools for jointing and profiling a bevel or round edge on top and bottom

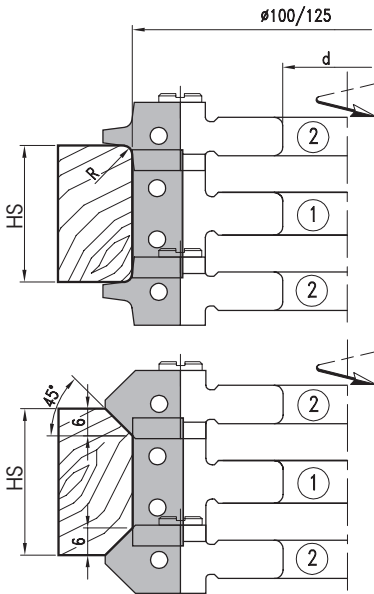
MEC

HW

Nr.	D	B	d	Z	R	Art. Nr.
1	100	30	30	2		5214.100.030
1	100	50	30	2		5214.100.050
1	125	30	40/50	3		5214.125.030
1	125	50	40/50	3		5214.125.050
2	113	16	30	2	2,3,4,5,6 / 45°	① 5214.113.016
2	137	16	40/50	3	2,3,4,5,6 / 45°	① 5214.137.016
2	146	25	40/50	3	8,10 / 45°	① 5214.146.025

① Ohne Wendemesser. Bitte Wendemesser und Zwischenringsätze mitbestellen

① Cutterheads without knives. Please order reversible knives and spacer sets additional



Wendemesser/Ersatzteile
Reversible knives/Spare parts

	Dim.	R	Art. Nr.
Wendemesser - Reversible knife	30x12x1,5		750.104
	50x12x1,5		750.106
	16x17,5x2	R2	765.101
	16x17,5x2	R3	765.102
	16x17,5x2	R4	765.103
	16x17,5x2	R5	765.104
	16x17,5x2	R6	765.105
	25x25x2	R8	765.107
	25x25x2	R10	765.109
	16x17,5x2	7x45°	765.501
25x25x2	10x45°	765.502	
Spannkeil - Clamping wedge	B30		707.001.28
	B50		707.001.48
		R2-6 / 45°	707.155
		R8-10 / 45°	707.280
Gewindestift - Screw	M6x10	R2-6 / 45°	705.532
	M8x12	R8-10 / 45°	705.541
Sechskantschlüssel - T Wrench	SW3 (M6)		706.103
	SW4 (M8)		706.104

	Nr.1 (B 30)		Nr.1 (B 50)	
	HS min-max	2x(1)	HS min-max	2x(1)
R2-6/45°	12-39	703.009	16-60	703.015
R8-12/45°	20-47	703.010	20-67	703.012

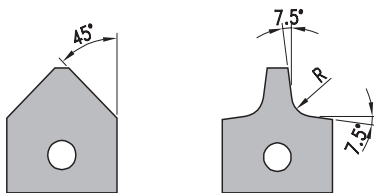
(1) Verstellbarkeit der Holzstärke, Art. Nr. Zwischenringsatz

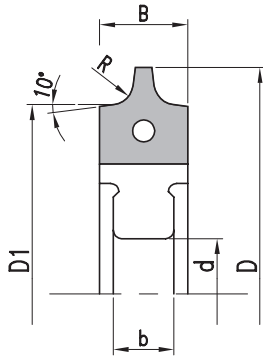
(1) Adjustment of wood thickness (HS), Art. Nr. spacer set

• RPM	D 100-113	n max 11800
	D 125-137	n max 9100
	D 125-146	n max 9100

Einstellung der Holzstärke mit Zwischenringen. Einstellbare Holzstärken sind:
Adjustment of wood-thickness with spacers. Adjustable wood-thickness:

Holzstärke	
D100/D113 B30 Z=2 R2-6 bzw. 45°	12-39 mm
D100/D113 B50 Z=2 R2-6 bzw. 45°	16-60 mm
D125/D137 B30 Z=3 R2-6 bzw. 45°	12-39 mm
D125/D137 B50 Z=3 R2-6 bzw. 45°	16-60 mm
D125/D146 B30 Z=3 R8-10 bzw. 45°	20-47 mm
D125/D146 B50 Z=3 R8-10 bzw. 45°	20-67 mm





WP-Abrundfräser zum Abrunden der Anleimerkante an Kantenbearbeitungsanlagen
TC-Rounding-cutter with reversible knives. For rounding edge bandings on edge processing units

MEC

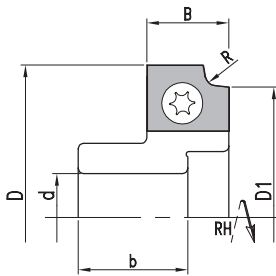
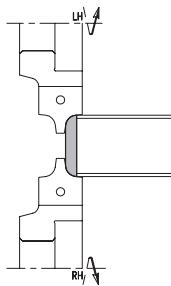
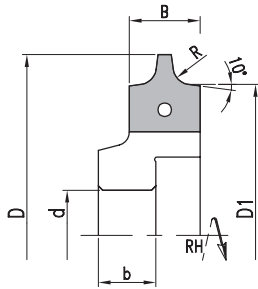
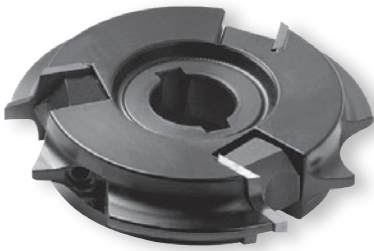
HW

D	D1	B/d	d	DKN	R	Z	n. max	Art. Nr.
Homag - Gabbiani - Ott								
73	61,0	16/11	16	5x2,3	2	3	18000	5114.073.002
73	61,0	16/11	16	5x2,3	3	3	18000	5114.073.003
73	61,0	16/11	16	5x2,3	4	3	18000	5114.073.004
73	61,0	16/11	16	5x2,3	5	3	18000	5114.073.005
HolzHer								
73	61,0	16/11	20	6x3,5	2	3	18000	5114.173.002
73	61,0	16/11	20	6x3,5	3	3	18000	5114.173.003
73	61,0	16/11	20	6x3,5	4	3	18000	5114.173.004
73	61,0	16/11	20	6x3,5	5	3	18000	5114.173.005
IDM								
73,3	61,3	16/10	16	5x2,3	2	3	18000	5114.273.002
73,3	61,3	16/10	16	5x2,3	3	3	18000	5114.273.003
73,3	61,3	16/10	16	5x2,3	4	3	18000	5114.273.004
73,3	61,3	16/10	16	5x2,3	5	3	18000	5114.273.005
IMA - Wilmsmeyer								
82	70,0	16/10	20	6x3,5	2	4	18000	5114.082.002
82	70,0	16/10	20	6x3,5	3	4	18000	5114.082.003
82	70,0	16/10	20	6x3,5	4	4	18000	5114.082.004
82	70,0	16/10	20	6x3,5	5	4	18000	5114.082.005

Wendemesser/Ersatzteile

Reversible knives/Spare parts

	Dim.	R	Art. Nr.
Wendemesser - Reversible knife	16x17,5x2	R 2	765.101
Wendemesser - Reversible knife	16x17,5x2	R 3	765.102
Wendemesser - Reversible knife	16x17,5x2	R 4	765.103
Wendemesser - Reversible knife	16x17,5x2	R 5	765.104
Spannkeil - Clamping wedge			707.155
Gewindestift - Screw	M6x12		705.533
Sechskantschlüssel - T Wrench	SW3		706.103


WP-Abrundfräser zum Abrunden der Anleimerkante an Kantenbearbeitungsanlagen
TC-Rounding-cutter with reversible knives. For rounding edge bandings on edge processing units
MEC**HW**

D	D1	B/d	d	DKN	R	Z	n. max	Art. Nr. RH	Art. Nr. LH
IMA									
82	70	16/13	20	6x3,5	2	4	18000	5174.082.002	5174.082.102
	70	16/13	20	6x3,5	3	4	18000	5174.082.003	5174.082.103
	70	16/13	20	6x3,5	4	4	18000	5174.082.004	5174.082.104
	70	16/13	20	6x3,5	5	4	18000	5174.082.005	5174.082.105

Wendemesser/Ersatzteile*Reversible knives/Spare parts*

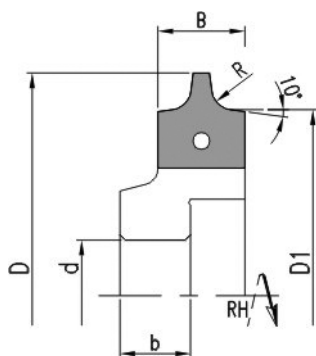
	Dim.	R	Art. Nr.
Wendemesser - <i>Reversible knife</i>	16x17,5x2	R 2	765.101
Wendemesser - <i>Reversible knife</i>	16x17,5x2	R 3	765.102
Wendemesser - <i>Reversible knife</i>	16x17,5x2	R 4	765.103
Wendemesser - <i>Reversible knife</i>	16x17,5x2	R 5	765.104
Spannkeil - <i>Clamping wedge</i>			707.155
Gewindestift - <i>Screw</i>	M6x12		705.533
Sechskantschlüssel - <i>T Wrench</i>	SW3		706.103

WP-Abrundfräser zum Abrunden der Anleimerkante an Kantenbearbeitungsanlagen
TC-Rounding-cutter with reversible knives. For rounding edge bandings on edge processing units
MEC**HW**

D	D1	B/d	d	DKN	R	Z	n. max	Art. Nr. RH	Art. Nr. LH
SCM									
55,5	47,5	15/20	20	6x3,5	1,0	2	18000	5174.056.001	5174.056.101
	47,5	15/20	20	6x3,5	1,5	2	18000	5174.056.002	5174.056.102
	47,5	15/20	20	6x3,5	2,0	2	18000	5174.056.202	5174.056.302
	47,5	15/20	20	6x3,5	2,5	2	18000	5174.056.003	5174.056.103
	47,5	15/20	20	6x3,5	3,0	2	18000	5174.056.203	5174.056.303

Wendemesser/Ersatzteile*Reversible knives/Spare parts*

	Dim.	R	Art. Nr.
Wendemesser - <i>Reversible knife</i>	15x12x1,5	R 1,0	765.200
Wendemesser - <i>Reversible knife</i>	15x12x1,5	R 1,5	765.201
Wendemesser - <i>Reversible knife</i>	15x12x1,5	R 2,0	765.202
Wendemesser - <i>Reversible knife</i>	15x12x1,5	R 2,5	765.203
Spannkeil - <i>Clamping wedge</i>	15x12x1,5	R 3,0	765.204
Torx Schrauben - <i>Screw</i>	M3,5x7,5		705.352
Sechskantschlüssel - <i>T Wrench</i>	T15		706.302



WP-Abrundfräser zum Abrunden der Anleimerkante an Kantenbearbeitungsanlagen
TC-Rounding-cutter with reversible knives. For rounding edge bandings on edge processing units

MEC

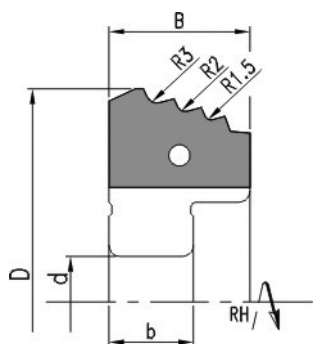
HW

D	B/d	d	DKN	R	Z	n. max	Art. Nr. RH	Art. Nr. LH
Biese								
70	16/19	16	5x2,3	2	6	18000	5174.070.002	5174.070.102
70	16/19	16	5x2,3	3	6	18000	5174.070.003	5174.070.103
70	16/19	16	5x2,3	4	6	18000	5174.070.004	5174.070.104
70	16/19	16	5x2,3	5	6	18000	5174.070.005	5174.070.105

Wendemesser/Ersatzteile

Reversible knives/Spare parts

	Dim.	R	Art. Nr.
Wendemesser - Reversible knife	16x17,5x2	R 2	765.101
Wendemesser - Reversible knife	16x17,5x2	R 3	765.102
Wendemesser - Reversible knife	16x17,5x2	R 4	765.103
Wendemesser - Reversible knife	16x17,5x2	R 5	765.104
Spannkeil - Clamping wedge			707.155
Gewindestift - Screw	M6x12		705.533
Sechskantschlüssel - T Wrench	SW3		706.103



WP-Multi-Abrundfräser für unterschiedliche Radien der Anleimerkante
TC-Multi-rounding-cutter for different radii with reversible knives. For rounding edge bandings

MEC

HW

D	B	d	DKN	R	Z	n. max	Art. Nr. RH	Art. Nr. LH
Biese								
75	25	20	6x3,5	1,5/2/3	4	18000	5174.075.002	5174.075.102

Wendemesser/Ersatzteile

Reversible knives/Spare parts

	Dim.	R	Art. Nr.
Wendemesser - Reversible knife	25x18,5x2	R 1,5/R2/R3	765.112
Spannkeil - Clamping wedge			707.557.01
Gewindestift - Screw	M6x12		705.533
Sechskantschlüssel - T Wrench	SW3		706.103





WP-Abrundfräser mit HSK25R Aufnahme zum Abrunden der Anleimerkante an Kantenbearbeitungsanlagen
 TC-Rounding-cutter with HSK25R adaptor reversible knives. For rounding edge bandings on edge processing units

MEC
HW

D	b	d	Z	R	n. max	Art. Nr. RH	Art. Nr. LH
Homag - IMA							
79	23	HSK25R	4	2	18000	5112.079.002	5112.079.102
79	23	HSK25R	4	3	18000	5112.079.003	5112.079.103
85	24	HSK25R	4	4	17700	5112.085.004	5112.085.104
85	24	HSK25R	4	5	17700	5112.085.005	5112.085.105

Wechseltmesser/Ersatzteile
Reversible knives/Spare parts

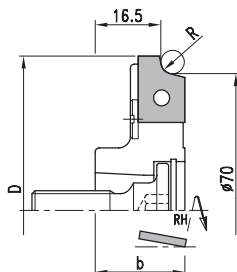
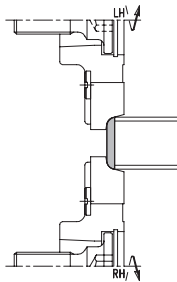
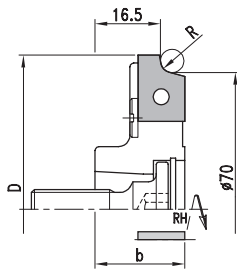
	R	Dim.	Art. Nr. RH	Art.Nr. LH
Wendeltmesser - <i>Reversible knife</i>	2	12x17x2	765.201	765.202
	3	12x17x2	765.203	765.204
	4	12x20x2	765.205	765.206
	5	12x20x2	765.207	765.208
Spannkeil - <i>Clamping wedge</i>			707.900.01	707.900.02
Gewindestift - <i>Screw</i>		M6x12		705.533
Sechskantschlüssel - <i>T Wrench</i>		SW3		706.103
Spannschraube für - <i>Screw for HSK25R</i>		M10x1,25		705.099
Sechskantschlüssel - <i>T Wrench</i>		SW10		706.107

Ausführung mit ziehendem Schnitt
With axial angle

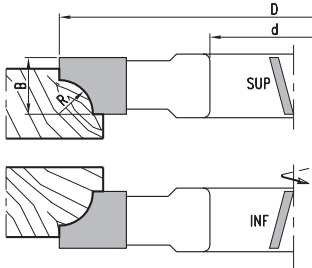
D	b	d	Z	R	n. max	Art. Nr. RH	Art. Nr. LH
Homag - IMA							
79	23	HSK25R	4	2	18000	5112.079.202	5112.079.302
79	23	HSK25R	4	3	18000	5112.079.203	5112.079.303

Wechseltmesser/Ersatzteile
Reversible knives/Spare parts

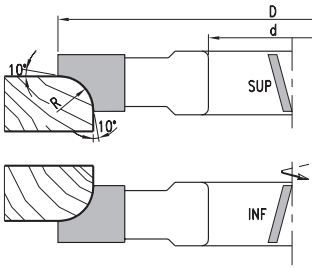
	R	Dim.	Art. Nr. RH	Art.Nr. LH
Wendeltmesser - <i>Reversible knife</i>	2	12x17x2	765.209	765.210
	3	12x17x2	765.211	765.212
Spannkeil - <i>Clamping wedge</i>			707.902.03	707.902.04
Gewindestift - <i>Screw</i>		M6x12		705.533
Spannschraube für - <i>Screw for HSK25R</i>		M10x1,25		705.099
Sechskantschlüssel - <i>T Wrench</i>		SW10		706.107



- Mit ziehendem Schnitt
- With axial angle



- Mit ziehendem Schnitt
- With axial angle



- Mit ziehendem Schnitt
- With axial angle

HW-bestückter Viertelstabfräser zum Abrunden mit ziehendem Schnitt
TC-Tipped quarter round cutter for rounding with axial angle
MAN**HW**

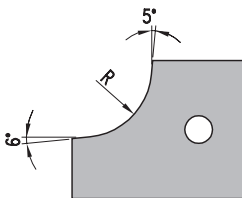
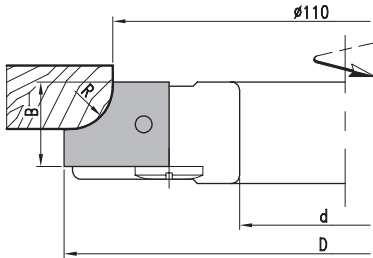
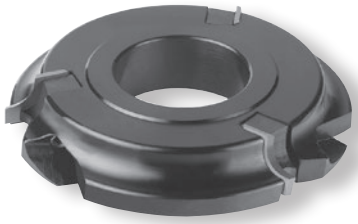
D	B	d	Z	R	n. min-n.max	Art. Nr. RH	Art. Nr. LH
140	12	30/50	4	5	5500-9500	8619.140.012	8619.140.112
	14	30/50	4	7	5500-9500	8619.140.014	8619.140.114
	15	30/50	4	8	5500-9500	8619.140.015	8619.140.115
	17	30/50	4	10	5500-9500	8619.140.017	8619.140.117
	19	30/50	4	12	5500-9500	8619.140.019	8619.140.119
	22	30/50	4	15	5500-9500	8619.140.022	8619.140.122
	27	30/50	4	20	5500-9500	8619.140.027	8619.140.127
150	33	30/50	4	25	5200-8900	8619.150.033	8619.150.133
160	40	30/50	4	30	4800-8300	8619.160.040	8619.160.140
180	50	30/50	4	40	4300-7400	8619.180.050	8619.180.150

- Ausführung zum Kehlen für manuellen Vorschub. Ausführung ohne Auslauf.
- Layout for concave fillets and manual feed. Type without profile relief.

HW-bestückter Viertelstabfräser zum Abrunden mit ziehendem Schnitt
TC-Tipped quarter round cutter for rounding with axial angle

D	B	d	Z	R	n. min-n.max	Art. Nr. RH	Art. Nr. LH
140	12	30/50	4	5	5500-9500	8619.140.212	8619.140.312
	14	30/50	4	7	5500-9500	8619.140.214	8619.140.314
	15	30/50	4	8	5500-9500	8619.140.215	8619.140.315
	17	30/50	4	10	5500-9500	8619.140.217	8619.140.317
	19	30/50	4	12	5500-9500	8619.140.219	8619.140.319
	22	30/50	4	15	5500-9500	8619.140.222	8619.140.322
	27	30/50	4	20	5500-9500	8619.140.227	8619.140.327
150	33	30/50	4	25	5200-8900	8619.150.233	8619.150.333
160	40	30/50	4	30	4800-8300	8619.160.240	8619.160.340
180	50	30/50	4	40	4300-7400	8619.180.250	8619.180.350

- Ausführung mit beidseitigem Auslauf für manuellen Vorschub
- Ausführung mit 10° Auslauf
- Layout with relief for manual feed
- Type with 10° profile


WP-Abrundfräser für verschiedene Radienprofile
TC-Rounding-cutter for reversible knives

MAN

HW

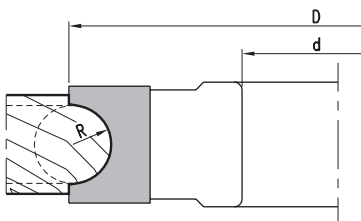
D	B	d	Z	R	n. min-n.max	Art. Nr.
125,5	20	30/50	3	5/7	6100-10500	① 4119.126.020
132,5	20	30/50	3	8/10	5800-10000	① 4119.133.020
141,0	25	30/50	3	12/15	5400-9400	① 4119.141.025

- ① Ohne Wendemesser
- ① *Cutterheads supplied without knives*

- Ausformung des Grundkörpers eignet sich zur Verwendung unterschiedlicher Radienprofile
- Ausführung für manuellen Vorschub
- *The toolbody allows to hold different radius profiles*
- *Layout for manual feed*

Wechselmesser/Ersatzteile
Reversible knives/Spare parts

	R	Dim.	Art.Nr.
Wechselmesser - <i>Reversible knife</i>	5	20x20x2	775.201
	7	20x20x2	775.202
	8	20x25x2	775.203
	10	20x25x2	775.204
	12	25x30x2	775.205
Spannkeil - <i>Clamping wedge</i>	15	25x30x2	775.206
	5/7		707.180
	8/10		707.181
Gewindestift - <i>Screw</i>	12/15		707.182
		M8x16	705.542
Sechskantschlüssel - <i>T Wrench</i>		SW4	706.104


HW-bestückter Halbstabfräser mit achparallelen Schneiden
TC-Tipped half round cutter with straight cut

MAN

HW

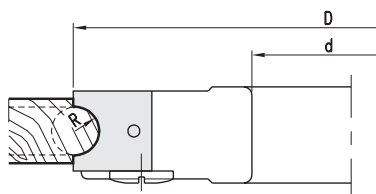
D	B	d	Z	R	n. min-n.max	Art. Nr.
140	26	30/50	4	6	5500-9500	8119.140.026
	28	30/50	4	7,5	5500-9500	8119.140.028
	30	30/50	4	10	5500-9500	8119.140.030
	40	30/50	4	12,5	5500-9500	8119.140.040
	45	30/50	4	15	5500-9500	8119.140.045
	50	30/50	4	17,5	5500-9500	8119.140.050
	55	30/50	4	20	5500-9500	8119.140.055
150	65	30/50	4	25	5200-8900	8119.150.065

- Serienartikel, kurzfristige Fertigung bei Bestellung
- *Standard article, short-time production after order*

4179

HW Halbstabfräser - Wechselmesser

TC Half round cutter - Reversible knife

PG
02

HW-bestückter Halbstabfräser mit achsparallelen Schneiden

TC-Tipped half round cutter with straight cut

MAN

HW

D	B	d	Z	R	n. min-n.max	Art. Nr.
140	20	30/50	3	4/5/6	5500-9500	① 4179.140.020
	30	30/50	3	8/10	5500-9500	① 4179.140.030

- ① Ohne Wendemesser
- ① Cutterheads supplied without knives

- Ausführung für manuellen Vorschub
- Bitte bestellen Sie mit Angabe des gewünschten Radius
- Layout for manual feed
- Please order with needed radius

Wechselmesser/Ersatzteile

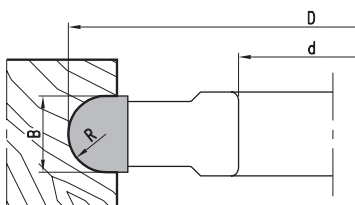
Reversible knives/Spare parts

	R	Dim.	Art.Nr.
Wendemesser - Reversible knife	4	20x20x2	785.761
	5	20x20x2	785.762
	6	20x20x2	785.763
	8	30x25x2	785.764
	10	30x25x2	785.765
Spannkeil - Clamping wedge	4/5/6		707.002.18
	8/10		707.812
Gewindestift - Screw		M8x16	705.542
Sechskantschlüssel - T.Wrench		SW4	706.104

8184

HW Hochkehlfräser - Festbestückt

TC Half round convex cutter - Tipped

PG
02

HW-bestückter Hohlkehlfräser mit achsparallelen Schneiden

TC-Tipped half round convex cutter with straight cut

MAN

HW

D	B	d	Z	R	n. min-n.max	Art. Nr.
140	5	30/50	4	2,5	5500-9500	8184.140.005
	6	30/50	4	3,0	5500-9500	8184.140.006
	8	30/50	4	4,0	5500-9500	8184.140.008
	10	30/50	4	5,0	5500-9500	8184.140.010
	12	30/50	4	6,0	5500-9500	8184.140.012
	15	30/50	4	7,5	5500-9500	8184.140.015
	20	30/50	4	10,0	5500-9500	8184.140.020
	40	30/50	4	20,0	5500-9500	8184.140.040

- Ausführung für manuellen Vorschub
- Layout for manual feed

01



02



03



04



05



06



07



08



09



10



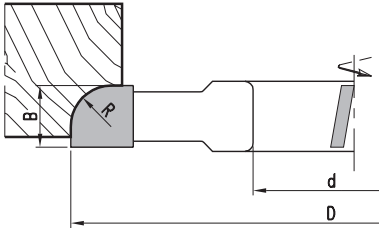
11



8679

HW Halbhohlkehlfräser - Festbestückt

TC Quarter round convex cutter - Tipped

PG
02

HW-bestückter Halbhohlkehlfräse, Schneiden mit Achswinkel
TC-Tipped quarter round convex cutter with axial angle

MAN

HW

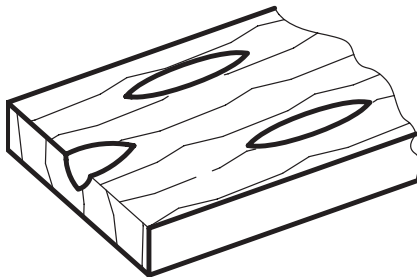
D	B	d	Z	R	n. min-n.max	Art. Nr.
140	10	30/50	4	5	5500-9500	8679.140.010
	15	30/50	4	10	5500-9500	8679.140.015
	20	30/50	4	15	5500-9500	8679.140.020
	25	30/50	4	20	5500-9500	8679.140.025

- Ausführung für manuellen Vorschub
- Mit ziehendem Schnitt
- *Layout for manual feed*
- *With axial angle*

8719

HW Harzgallenfräser - Festbestückt

TC Resin pocket cutter - Tipped

PG
02

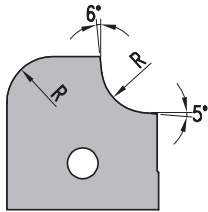
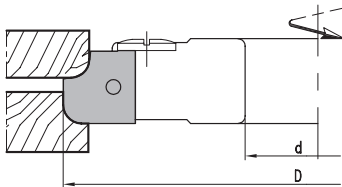
Zum Ausfräsen von verharzten oder beschädigten Stellen mit Handmaschine
TC-Tipped resin pocket cutter fits f.ex. to repair system Lamello MINISPOT 8mm

MAN

HW

D	B	d	Z	ML	n. min-n.max	Art. Nr.
100	8	22	4	4/4,3/36	7800-13300	8719.100.008
	15	22	4	2/4,3/36	7800-13300	8719.100.015

- Ausführung für manuellen Vorschub
- *Layout for manual feed*


WP-Radius-Profilfräser für verschiedene Radienprofile
TC-Radius-Profilecutter for reversible knives and different radiusprofiles

MAN

HW

D	B	d	Z	R	n. min-n.max	Art. Nr.
140	20	30/50	3	5/6/7	5500-9500	① 4189.140.020
	25	30/50	3	8/10	5500-9500	① 4189.140.025

① Ohne Wechselmesser

① *Cutterheads supplied without knives*

- Einseitig als Abplattfräser (gerade Abplattung) einsetzbar
- Ausführung für manuellen Vorschub
- *Tool can be used on one side as panel raising cutter (straight panel raising)*
- *Layout for manual feed*

Wechselmesser/Ersatzteile
Reversible knives/Spare parts

	R	Dim.	Art.Nr.
Wechselmesser - <i>Reversible knife</i>	5	20x20x2	785.766
	6	20x20x2	785.767
	7	20x20x2	785.772
	8	30x25x2	785.773
	10	30x25x2	785.770
Spannkeil - <i>Clamping wedge</i>	5/6/7		707.002.18
	8/10		707.811
Gewindestift - <i>Screw</i>	5/6/7	M8x16	705.542
	8/10	M10x20	705.552
Sechskantschlüssel - <i>T Wrench</i>		SW4 (M8)	706.104
		SW5 (M10)	706.105





HW-bestückte Multi-Dübelfräser zum Fräsen glatter oder geriffelter Rundstäbe
TC-Tipped multiple dowel cutter for smooth or serrated dowels

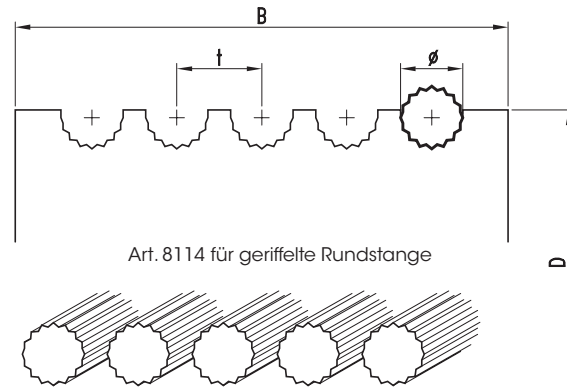
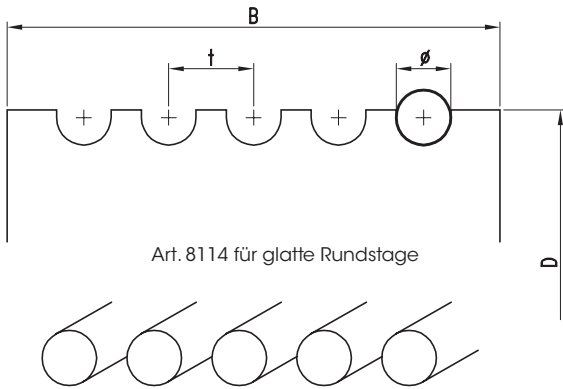
MAN

HW

D	d	n.max	Art. Nr. RH	Art.Nr. LH
120-130	30(-50)	10200	8114.120.102	8114.120.202
131-140	30(-50)	9500	8114.131.095	8114.131.195
141-150	30(-50)	8900	8114.141.089	8114.141.189
151-160	30(-50)	8300	8114.151.083	8114.151.183

- Gemäß DIN 68150
- According to DIN 68150

- Ausführung mit achparallelen Schneiden mechanischen Vorschub
- Serienartikel, kurzfristige Fertigung bei Bestellung
- *Layout with straight cut for mechanical feed*
- *Standard article, short-time production after order*

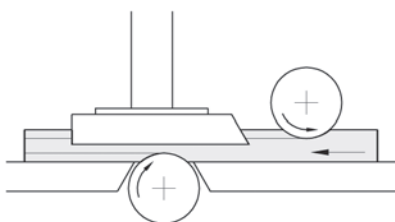


HS

	6	8	10	12	14	15	16	18	20	25
t	7	9	11	13,5	15,5	16,5	17,5	19,5	22	27
B= Schnittbreite - B= Cutter width										
2	23	27	31	35,5	39,5	41,5	43,5	47,5	56	66
3	30	36	42	49	55	58	61	67	78	93
• Stabanzahl • Nr. of dowels	4	37	45	53	62,5	70,5	74,5	78,5	86,5	100
5	44	54	64	76	86	91	96	106	122	-
6	51	63	75	89,5	101,5	107,5	113,5	125,5	-	-
7	58	72	86	103	117	124	-	-	-	-
8	65	81	97	116,5	-	-	-	-	-	-

Berechnung für Randstegbreite 5mm
Calculated for nose-piece 5mm

- Für optimale Ergebnisse sind Niederhalter erforderlich
- *In order to ensure perfect machining of dowels, the application of a guide rail is recommended*



8169

HW Multi-Profilfräser - Festbestückt
 TC Multi-Profilecutter - Tipped

PG
02



HW-bestückte Multiprofilfräser mit achparallelen Schneiden
 TC-Tipped Multi-profilecutter with straight cut

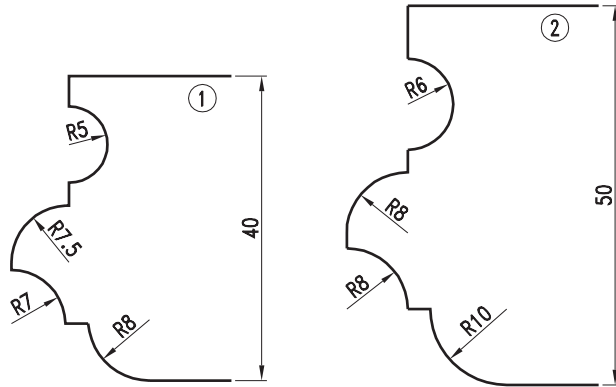
MAN

HW

Nr	D	B	d	Z	n. min-n.max	Art.Nr.
1	120	40	30	2	6400-11100	8169.120.040
1	140	40	50	3	5500-9500	8169.140.040
2		50	50	3	5500-9500	8169.140.050

- Ausführung für manuellen Vorschub
- *Layout for manual feed*

- Profilbeispiel
- *profile example*



9199

HW Multi-Profilfräser - Wechselsmesser
 TC Multi-Profilecutter - Reversible knife

PG
02



WP-bestückte Multiprofilfräser mit achparallelen Schneiden
 TC-Multi-Profilecutter for reversible knives with straight cut

MAN

HW

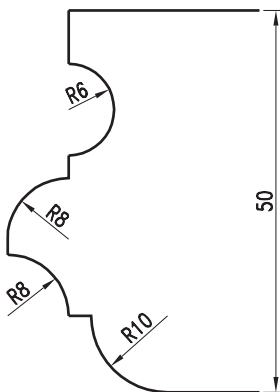
D	B	d	Z	n. min-n.max	Art.Nr.
140	50	30/50	2	5500-9500	① 9199.140.050

- ① Ausführung mit Leichtmetall-Grundkörper
- ① *With light alloy body*
- HW-Sonderprofilmesser können ca. 3-4 Monate nachgeschärft werden
- Ausführung für manuellen Vorschub
- *TC-Special profile knives are resharpenable 3 to 4 times*
- *Layout for manual feed*

Wechselsmesser/Ersatzteile
 Reversible knives/Spare parts

	Dim.	Art.Nr.
Wechselsmesser - Reversible knife	50x30x2	785.771
Spannkeil - Clamping wedge		707.952
Gewindestift - Screw	M8x16	705.542
Sechskantschlüssel - T Wrench	SW4	706.104

- Blanketts nach Kundenwunsch frei profilierbar
- *Individual design of profile blanks*



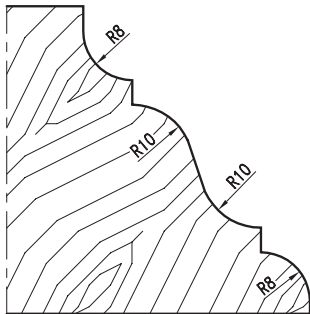
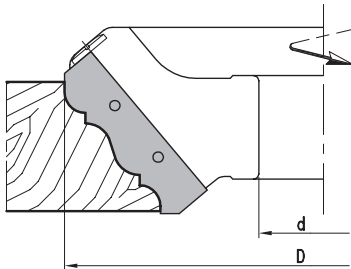
- Profilbeispiel
- *profile example*



4199

HW Multi-Profilfräser Typ F - Wechselmesser
TC Multi-Profilecutter Type F - Reversible knife

PG
02



WP-bestückte Multiprofilfräser mit achparallelen Schneiden
TC-Multi-Profilecutter for reversible knives with straight cut

MAN

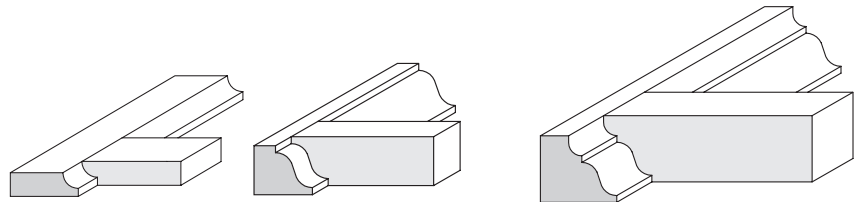
HW

D	B	d	Z	n.min-n.max	Art.Nr. LH
200	70	30/50	2	4500-7800	4199.200.070

- Serienartikel, kurzfristige Fertigung bei Bestellung
- HW-Sonderprofilmesser können ca. 3-4 Monate nachgeschärft werden
- Ausführung für manuellen Vorschub
- *Standard article, short-time production after order*
- *TC-Special profile knives are resharpenable 3 to 4 times*
- *Layout for manual feed*

Wechselmesser/Ersatzteile
Reversible knives/Spare parts

	Dim.	Art.Nr.
Wechselmesser - <i>Reversible knife</i>	70x20x2	785.783
Spannkeil - <i>Clamping wedge</i>		707.002.68
Gewindestift - <i>Screw</i>	M8x16	705.542
Sechskantschlüssel - <i>T Wrench</i>	SW4	706.104



8689

HW Handlaufräser - Festbestückt
TC Handrail profilecutter - Tipped

PG
02



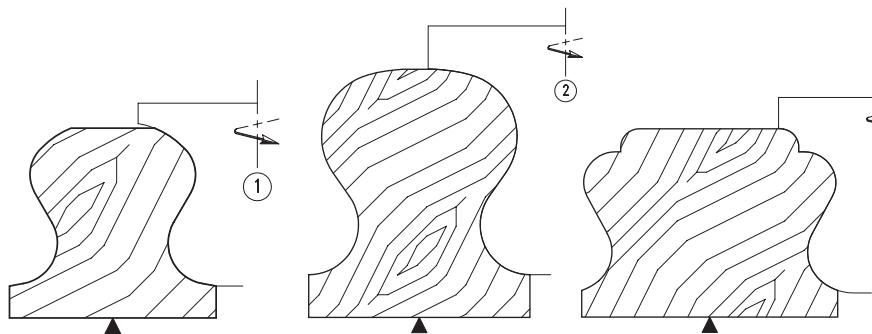
Fräswerkzeuge mit Bohrung, profiliert
Tools with bore, profiled

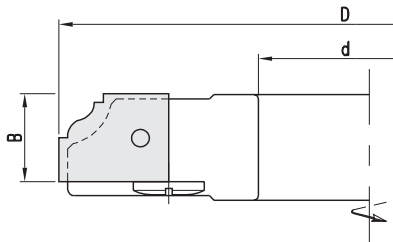
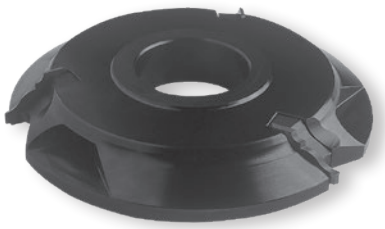
MAN

HW

Nr.	D	B	d	Z	n.min-n.max	Art.Nr. LH
1	150	40	30/50	3	5200-8900	8689.150.040
2		70	30/50	3	5200-8900	8689.150.070
3		55	30/50	3	5200-8900	8689.150.055
4	160	75	30/50	3	4800-8300	8689.160.075
5	180	55	30/50	3	4300-7400	8689.180.055

- Serienartikel, kurzfristige Fertigung bei Bestellung
- *Standard article, short-time production after order*





•Typ A: Standard Blankett

•Type A: Standard blank

Mit achparallelen Schneiden zur Aufnahme von HW-Sonderprofilmessern mit Stützplatte.
 TC-Multi-Profilecutter with straight cut. Cutterhead for TC-special profile knives and backing plates.

MEC

HW

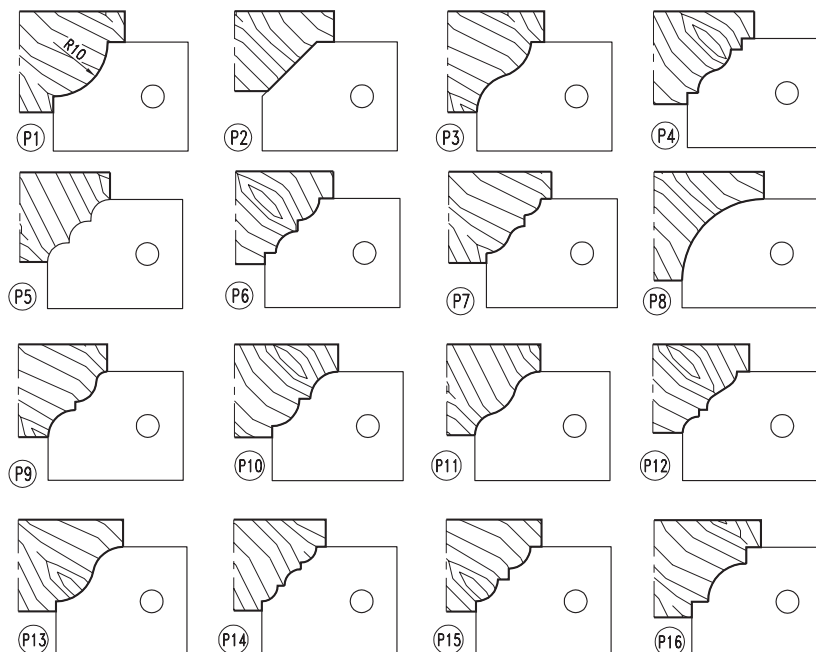
D	B	d	Z	n.min-n.max	Art.Nr. LH
140	20	50	3	9500	9114.140.020

- ohne Wechselmesser
- Zur Aufnahme von HW-Sonderprofilmessern
- HW-Sonderprofilmesser können ca. 3-4 Monate nachgeschärft werden
- Ausführung für mechanischen Vorschub
- *Cutterheads supplied without reversible knives*
- *Standard article, short-time production after order*
- *TC-Special profile knives are resharpenable 3 to 4 times*
- *Layout for mechanical feed*

Wechselmesser/Ersatzteile
 Reversible knives/Spare parts

	P	Dim.	Art.Nr.
Wechselmesser - Reversible knife	1	20x25x2	785.631
	2	20x25x2	785.632
	3	20x25x2	785.633
	4	20x25x2	785.634
	5	20x25x2	785.635
	6	20x25x2	785.636
	7	20x25x2	785.637
	8	20x25x2	785.638
	9	20x25x2	785.639
	10	20x25x2	785.640
	11	20x25x2	785.641
	12	20x25x2	785.642
	13	20x25x2	785.643
	14	20x25x2	785.644
	15	20x25x2	785.645
	16	20x25x2	785.646
Spannkeil - Clamping wedge			707.090
Gewindestift - Screw		M8x16	705.542
Sechskantschlüssel - T Wrench		SW4	706.104

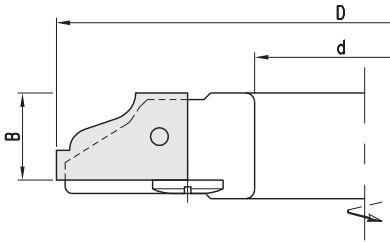
- Blanketts nach Kundenwunsch frei profilierbar
- *Individual design of profile blanks*



Mit achparallelen Schneiden zur Aufnahme von HW-Sonderprofilmessern mit Stützplatte
 TC-Multi-Profilecutter with straight cut. Cutterhead for TC-special profile knives and backing plates.

MEC

HW



• Typ B: Standardblankett
 • Type B: standard blank

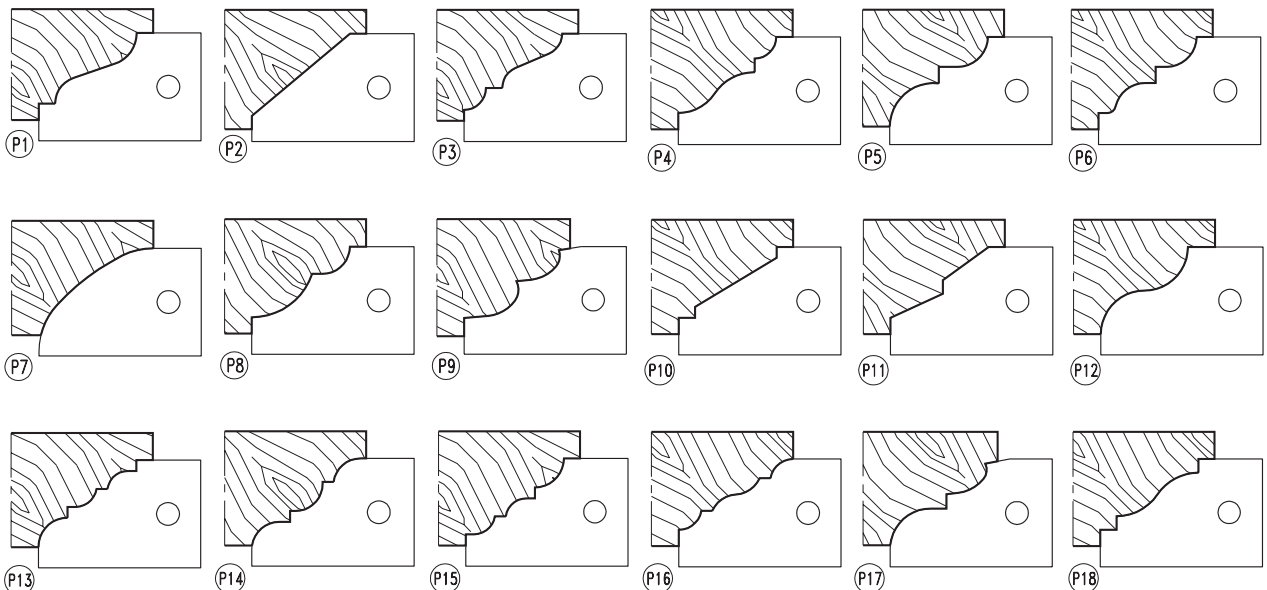
D	B	d	Z	n.min-n.max	Art.Nr. LH
140	20	50	3	9500	4134.140.020

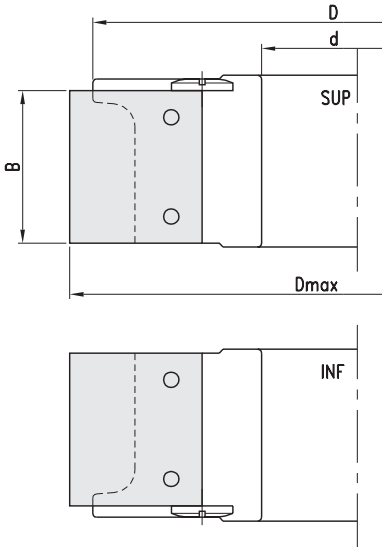
- Ohne Wechselmesser
- HW-Sonderprofilmesser können ca. 3-4 Monate nachgeschärft werden
- Ausführung für mechanischen Vorschub
- *Cutterheads without reversible knives*
- *TC-Special profile knives are resharpenable 3 to 4 times*
- *Layout for mechanical feed*

Wechselmesser/Ersatzteile
Reversible knives/Spare parts

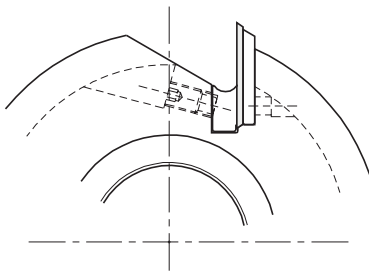
	P	Dim.	Art.Nr.
Wechselmesser - <i>Reversible knife</i>	1	20x30x2	785.651
	2	20x30x2	785.652
	3	20x30x2	785.653
	4	20x30x2	785.654
	5	20x30x2	785.655
	6	20x30x2	785.656
	7	20x30x2	785.657
	8	20x30x2	785.658
	9	20x30x2	785.659
	10	20x30x2	785.660
	11	20x30x2	785.661
	12	20x30x2	785.662
	13	20x30x2	785.663
	14	20x30x2	785.664
	15	20x30x2	785.665
	16	20x30x2	785.666
	17	20x30x2	785.667
	18	20x30x2	785.668
Spannkeil - <i>Clamping wedge</i>			707.086
Gewindestift - <i>Screw</i>		M8x16	705.542
Sechskantschlüssel - <i>T Wrench</i>		SW4	706.104

- Blanketts nach Kundenwunsch frei profilierbar
- *Individual design of profile blanks*





- Typ E: Standardblankett
- Type E: Standard blank



- Klemmung: Standardblankett
- Clamping: Standard blank

Mit achparallelen Schneiden zur Aufnahme von HW-Sonderprofilmessern mit Stützplatte
 TC-Multi-Profilecutter with straight cut. Cutterhead for TC-special profile knives and backing plates.

MEC

HW

D	B	d	Z	n.min-n.max	Art.Nr.
138	40	30/50	3	9000	9184.138.040
	50	30/50	3	9000	9184.138.050
	60	30/50	3	9000	9184.138.060

- Ohne Messer und Stützplatten
- HW-Sonderprofilmesser können ca. 3-4 Monate nachgeschärft werden
- Ausführung für mechanischen Vorschub
- *Knives and back support not included*
- *TC-Special profile knives are resharpenable 3 to 4 times*
- *Layout for mechanical feed*

Ersatzteile
Spare parts

	Dim.	Art.Nr.
Spannkeil - Clamping wedge	40	707.300.38
	50	707.300.48
	60	707.300.58
Gewindestift - Screw	M8x16	705.542
Sechskantschlüssel - T Wrench	SW4	706.104

Wechselmesser/Ersatzteile
Reversible knives/Spare parts

	Dmax	Dim.	B	Art.Nr.
Wechselmesser - Reversible knife	140	40x30x2	40	769.203
		50x30x2	50	769.205
		60x30x2	60	769.215
Stützplatten - Back support	150	40x35x2	40	769.204
		50x35x2	50	769.206
		60x35x2	60	769.208
Stützplatten - Back support	140	38x26x3,8	40	710.201
		48x26x3,8	50	710.202
		58x26x3,8	60	710.203
Stützplatten - Back support	150	38x31x3,8	40	710.210
		48x31x3,8	50	710.211
		58x31x3,8	60	710.212

- Blanketts nach Kundenwunsch frei profilierbar
- *Individual design of profile blanks*



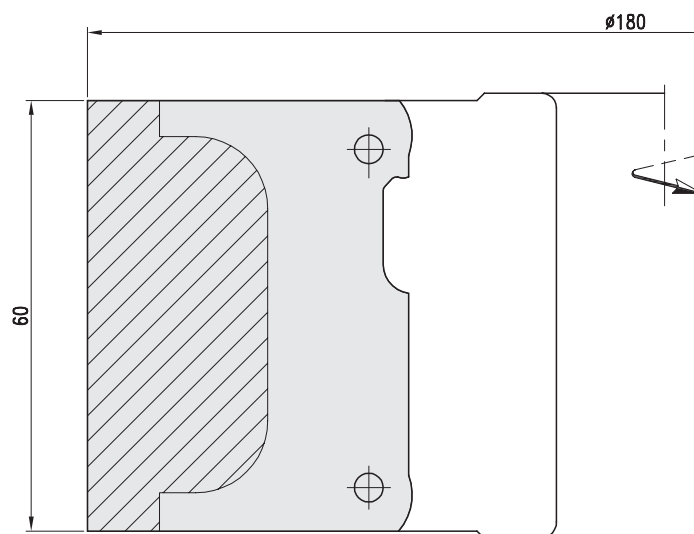
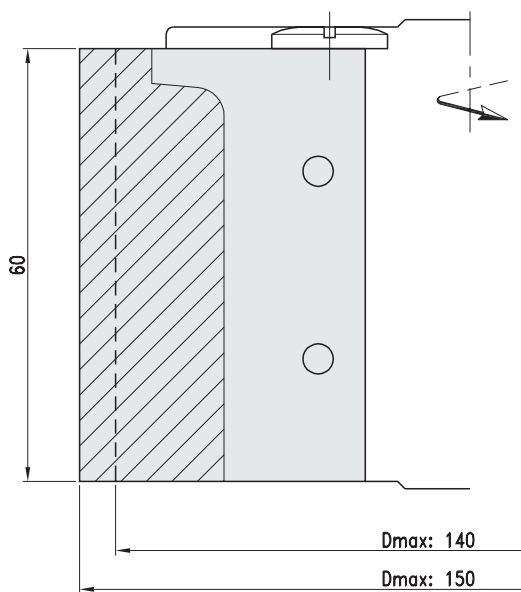
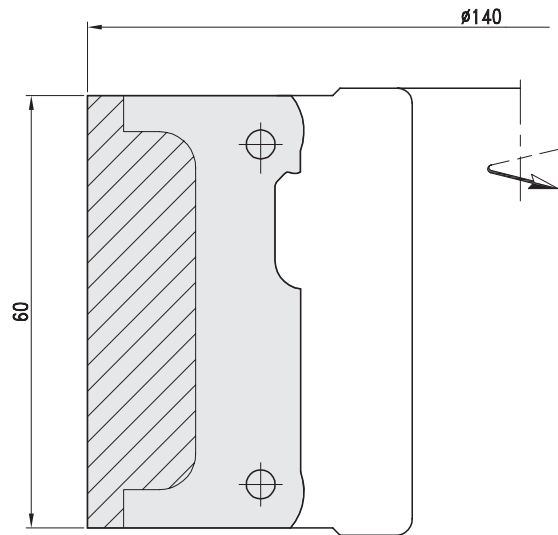
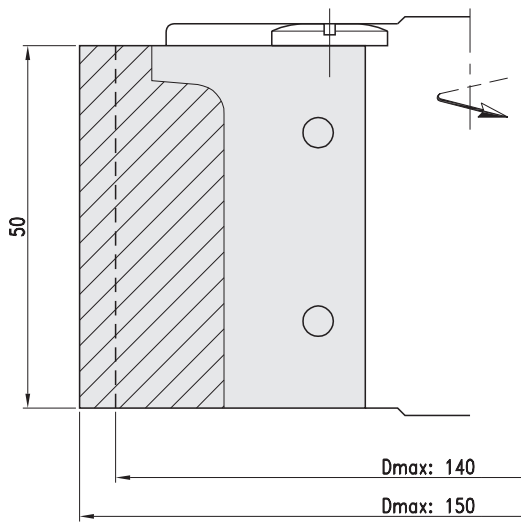
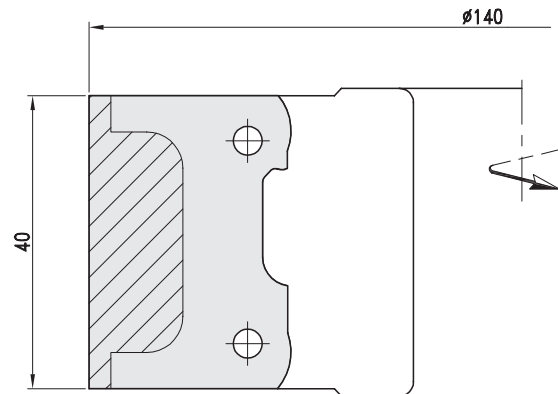
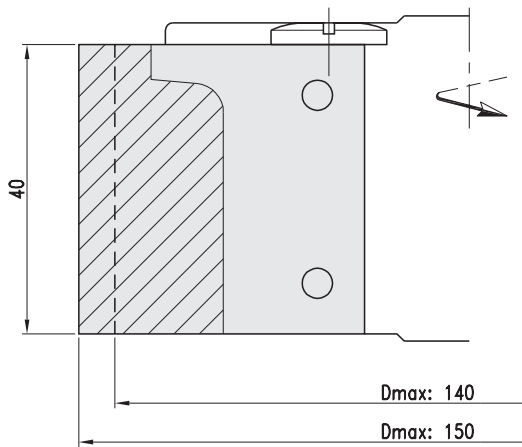


Profilerzone (1:1)
 Available area for profiling (1:1)

- Alle Blanketts auch im System 2-Punkt Auflage erhältlich
- On request we supply all reversible knives with 2-point seating

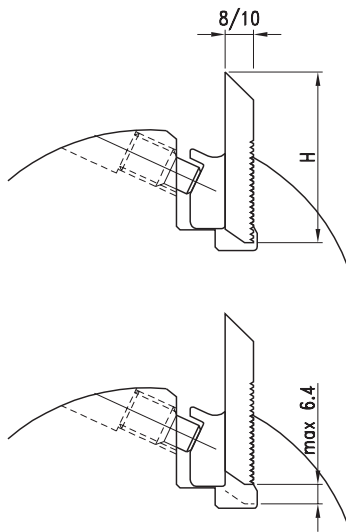
Typ E • Type E

Typ C • Type C



- Standardblankett
- Standard blank

- Blankett mit 2-Punkt Auflage
- Blank with 2-point seating



- Ohne rückenverzahnte Hobelmesser
- Cutterhead supplied without knives

Monoblock-Profilmesserkopf für universelles Profilieren auf Kehlmaschinen HSK85WS Schnittstelle
 Monobloc-Profilecutterhead for profiling on moulders with HSK85WS interface.

MEC

HW

D	B	S	Z	n max.		Art. Nr. LH	Art.Nr. RH
90	60	HSK85WS	2	1200	●	2412.090.060	2412.090.160
	80	HSK85WS	2	1200	●	2412.090.080	2412.090.180
	100	HSK85WS	2	1200	●	2412.090.100	2412.090.200
	130	HSK85WS	2	1200	●	2412.090.130	2412.090.230
	150	HSK85WS	2	1200	●	2412.090.150	2412.090.250
	170	HSK85WS	2	1200	●	2412.090.170	2412.090.270
	190	HSK85WS	2	1200	●	2412.090.190	2412.090.290
	210	HSK85WS	2	1200	●	2412.090.210	2412.090.310
	240	HSK85WS	2	1200	●	2412.090.240	2412.090.340
90	60	HSK85WS	4	1200	●	2412.090.062	2412.090.162
	80	HSK85WS	4	1200	●	2412.090.082	2412.090.182
	100	HSK85WS	4	1200	●	2412.090.102	2412.090.202
	130	HSK85WS	4	1200	●	2412.090.132	2412.090.232
	150	HSK85WS	4	1200	●	2412.090.152	2412.090.252
	170	HSK85WS	4	1200	●	2412.090.172	2412.090.272
	190	HSK85WS	4	1200	●	2412.090.192	2412.090.292
	210	HSK85WS	4	1200	●	2412.090.212	2412.090.312
	240	HSK85WS	4	1200	●	2412.090.242	2412.090.342

- Ohne rückenverzahnte Hobelmesser
- Cutterhead supplied without knives
- Bei Verwendung der Standard-Spannkeile passen RVZ-Messer der Stärken 8mm - 10mm.
- Zum Spannen von schwächeren RVZ-Messern als 8mm sind Sonder-Spannkeile zu verwenden.
- Bearbeitung abrasiver Werkstoffe durch die Verwendung des verschleißfesten HW-Massiv-Messersystems mit Mikroverzahnung. Siehe Kapitel Ersatzteile.
- The use of standard-clamping wedges of serrated knives with thickness of 8mm - 10mm. To clamp serrated knives with smaller thickness than 8mm, special clamping wedges have to be used. Machining of abrasive materials by using TC-solid knife system with micro serrations. See chapter spare parts.
- Art. 2412: Maximale Profiltiefen in Abhängigkeit der Messerhöhe H

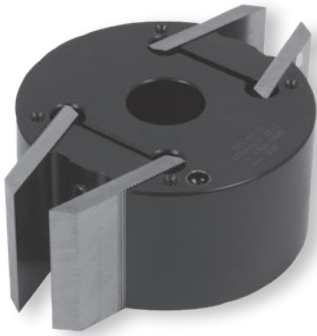
H	Pt max	
	HS	HW
50	20	20
60	28	20/25*
70	38	24/35*

*System Mikroverzahnung
 *Microserrated system

Ersatzteile

Spare parts

	Dim.	Art.Nr.
Gewindestift - Screw	M8x16	705.556
	M10x20	705.552
Sechskantschlüssel - T Wrench	SW4	706.106


Profilmesserkopf für rückenverzahnte Messer und Abweiser.
Profile cutterhead for serrated back blank knives and limitors.
MEC**HW**

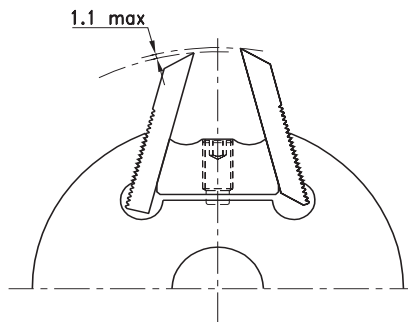
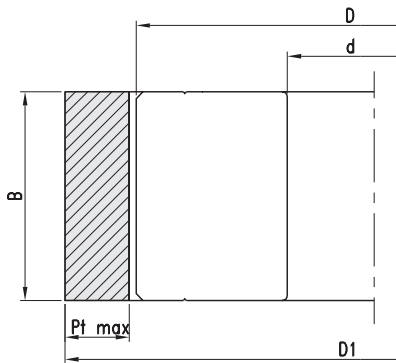
D	B	d	Z	n min - n max	Art.Nr.
122	40	30/40	2+2	4300-7400	2119.122.040
	60	30/40	2+2	4300-7400	2119.122.060
	80	30/40	2+2	4300-7400	2119.122.080
	100	30/40	2+2	4300-7400	2119.122.100
137	40	50	2+2	4000-6800	2119.137.040
	60	50	2+2	4000-6800	2119.137.060
	80	50	2+2	4000-6800	2119.137.080
	100	50	2+2	4000-6800	2119.137.100

- Ohne RVZ Messer
Cutterhead without knives
- Hochgenaue Messerspannung durch 60° verzahnte Messer. Große Auswahl verschiedener Schneidstoffe für optimale Anpassung an den Werkstückstoff.
- Ausführung für manuellen Vorschub.
High-precision clamped 60° serrated back knives. Wide selection of different cutting materials for optimum choice with regard to the workpiece material. Layout for manual feed.

Ersatzteile
Spare parts

	Dim.	Art.Nr.
Spannkeil - <i>Clamping wedge</i>	40	707.853.40
	60	707.853.60
	80	707.853.80
	100	707.853.100
Gewindestift - <i>Screw</i>	M12x20	705.556
	M10x20	705.552
Sechskantschlüssel - <i>T Wrench</i>	SW6	706.106

- Bei Verwendung der Standard-Spannkeile passen RVZ-Messer der Stärken 8mm - 10mm.
- Zum spannen von schwächeren RVZ-Messern als 8mm sind Sonder-Spannkeile zu verwenden.
- Bearbeitung abrasiver Werkstoffe durch die Verwendung des verschleißfesten HW-Maßiv-Messersystems mit Mikroverzahnung. Siehe Kapitel Ersatzteile.
- *The use of standard-clamping wedges for clamping of serrated knives with thickness of 8mm - 10mm.*
- *To clamp serrated knives with smaller thickness than 8mm, special clamping wedges have to be used.*
- *Machining of abrasive materials by using TC-solid knife system with micro serrations. See chapter spare parts.*

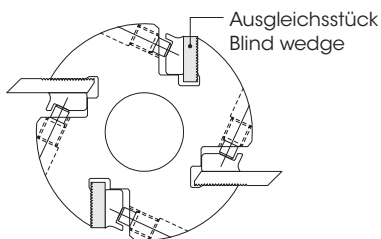
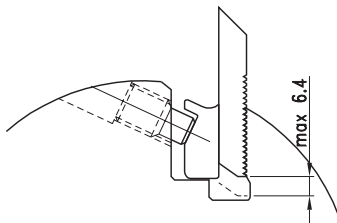
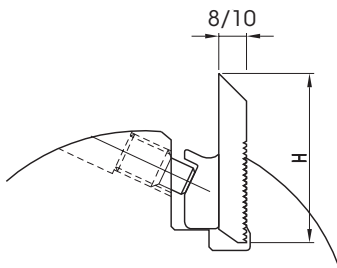
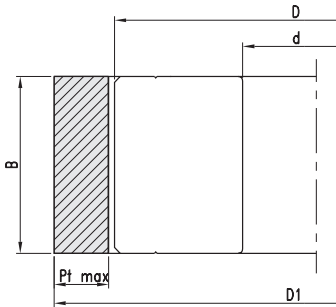


Art. 2119:
 Flugkreisdurchmesser, max. Profiltiefe in Abhängigkeit
 von Fräserdurchmesser D und Messerhöhe H

H	D1		Pt max	
	D 122	D 137	HS	HW
50	155	170	12	11/12*
60	175	190	20	17/20*

* System Mikroverzahnung

* *Microserrated system*



Art. 2114:
 Flugkreisdurchmesser, max. Profiltiefe in
 Abhängigkeit von Fräserdurchmesser D
 und Messerhöhe H

Profilmesserkopf für rückenverzahnte Messer und Abweiser.
Profile cutterhead for serrated back blank knives and limitors.

MEC**HW**

D	B	d	Z	n max	Art.Nr.
122	40	40	2	9000	2114.122.040
	60	40	2	9000	2114.122.060
	80	40	2	9000	2114.122.080
122	40	40	4	9000	2114.122.140
	60	40	4	9000	2114.122.160
	80	40	4	9000	2114.122.180
	100	40	4	9000	2114.122.100
	130	40	4	9000	2114.122.130
	150	40	4	9000	2114.122.150
	180	40	4	9000	2114.122.280
	230	40	4	9000	2114.122.230
137	40	50	4	9000	2114.137.040
	60	50	4	9000	2114.137.060
	80	50	4	9000	2114.137.080
	100	50	4	9000	2114.137.100
	130	50	4	9000	2114.137.130
	150	50	4	9000	2114.137.150
	180	50	4	9000	2114.137.180

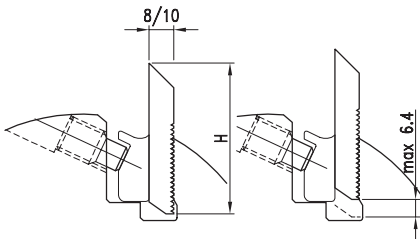
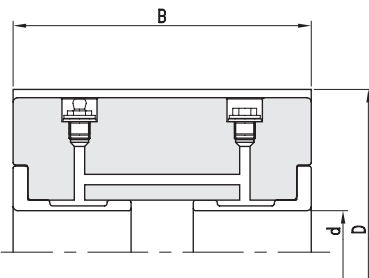
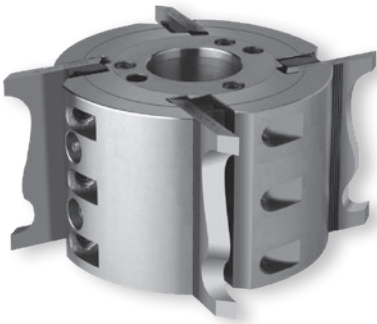
- Ohne RVZ Messer
Cutterhead without knives
- Hochgenaue Messerspannung durch 60° verzahnte Messer. Große Auswahl verschiedener Schneidstoffe für optimale Anpassung an den Werkstückstoff. Ausführung für manuellen Vorschub.
- High-precision clamped 60° serrated back knives. Wide selection of different cutting materials for optimum choice with regard to the workpiece material. Layout for manual feed.

Ersatzteile
Spare parts

	Dim.	Art.Nr.
Spannkeil - Clamping wedge	40	707.430
	60	707.431
	80	707.432
	100	707.433
	130	707.435
	150	707.436
Ausgleichsstück - Blind wedge	180	707.437
	230	707.439
	40	707.330
	60	707.331
	80	707.332
	100	707.333
Gewindestift - Screw	130	707.334
	150	707.335
	180	707.336
	230	707.337
	M12x20	705.556
	M10x20	705.552
Sechskantschlüssel - T Wrench	SW6	706.106

H	D1		Pt max	
	D 122	D 137	HS	HW
50	160	175	15	11/15*
60	179	194	25	17/25*
70	198	214	35	20/35*

* System Mikroverzahnung
 * Microserrated system



H	D1				Pf max	
	D137	D150	D163	D190	HS	HW
50	175	188	200	228	15	11/15*
60	194	207	219	247	25	17/25*
70	214	227	239	266	35	20/35*

* System Mikroverzahnung

* Microserrated system

Hydro-Profilmesserkopf für rückenverzahnte Messer
Hydro-Profile cutterhead for serrated back blank knives
MEC
HW

D	B	d	Z	n max	Art.Nr.
137	60	40	4	9000	2111.137.060
	100	40	4	9000	2111.137.100
	130	40	4	9000	2111.137.130
	150	40	4	9000	2111.137.150
	180	40	4	9000	2111.137.180
	230	40	4	9000	2111.137.230
150	60	50	4	8000	2111.150.060
	100	50	4	8000	2111.150.100
	130	50	4	8000	2111.150.130
	150	50	4	8000	2111.150.150
	180	50	4	8000	2111.150.180
	230	50	4	8000	2111.150.230
150	60	50	6	8000	2111.150.061
	100	50	6	8000	2111.150.101
	130	50	6	8000	2111.150.131
	150	50	6	8000	2111.150.151
	180	50	6	8000	2111.150.181
	230	50	6	8000	2111.150.231
163	60	50	8	6000	2111.150.060
	100	50	8	6000	2111.163.100
	130	50	8	6000	2111.163.130
	150	50	8	6000	2111.163.150
	180	50	8	6000	2111.163.180
	230	50	8	6000	2111.163.230
190	60	50	12	6000	2111.190.060
	80	50	12	6000	2111.190.080
	100	50	12	6000	2111.190.100
	130	50	12	6000	2111.190.130
	150	50	12	6000	2111.190.150
	180	50	12	6000	2111.190.180
	230	50	12	6000	2111.190.230

- Ohne RVZ Messer
Cutterhead without knives
- Messerkopf aus Stahl mit offenem Hydrospannsystem.
- Hydrosystem als Zentrier-Spannsystem bei Betriebsdruck von ca. 300-400 bar (täglich kontrollieren).
- Ausführung für mechanischen Vorschub.
- *Steel-cutterhead with integrated, open hydroclamping system for greasepump.*
- *Hydrosystem as centering-clampingsystem for working pressure between 300 and 400bar (check daily). Layout for mechanical feed.*

Ersatzteile
Spare parts

	Dim.	Art.Nr.
Spannkeil - Clamping wedge	60	707.431
	100	707.433
	130	707.435
	150	707.436
	180	707.437
	230	707.439
Ausgleichsstück - Blind wedge	60	707.331
	100	707.333
	130	707.334
	150	707.335
	180	707.336
	230	707.337
Gewindestift - Screw	M12x20	705.556
	M10x20	705.552
Sechskantschlüssel - T Wrench	SW6	706.106
Fettpresse - Grease pump		724.401
Fettkartusche - Grease cartridge		724.402
Sicherheits-Klemmring für Maschinenspindel - Safety ring		724.404

2184
2189

SP Universal-Profilmesserkopf - Wechselsmesser
SP Universal profilecutter - Reversible knife

PG
02



Typ 1 Universal-Profilmesserkopf mit Stahltragkörper für 40mm breite Profilmesser.
Type 1 Profile cutterhead with steel body to use 40mm profile knives.

MEC

HW

D	B	d	Z	Messer	n max	Art.Nr.
Mit 2 Falzmessern - <i>With 2 rebate knives</i>						
100	40	30	2		9000	2184.100.040
120	40	50	2		9000	2184.120.040
Kompletter Messersatz mit Holzkiste - <i>Set complete in wooden box</i>						
100	40	30	2	1-6	9000	2184.100.140
	40	30	2	1-12	9000	2184.100.240
	40	30	2	9/12/14/15/19/36	9000	2184.100.340
120	40	50	2	1-6	9000	2184.120.140
	40	50	2	1-12	9000	2184.120.240
	40	50	2	9/12/14/15/19/36	9000	2184.120.340

- Große Auswahl unterschiedlicher Standard-Profile verfügbar.
- Ausführung für mechanischen Vorschub
- *Wide selection of different standard-profiles available.*
- *Layout for mechanical feed.*

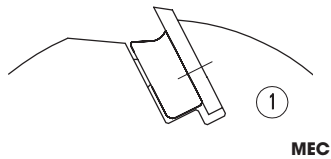
Typ 2 Universal-Profilmesserkopf mit Stahltragkörper für 40mm breite Profilmesser und Abweiser
Type 2 profile cutterhead with steel body to use 40mm profile knives and limitors

MAN

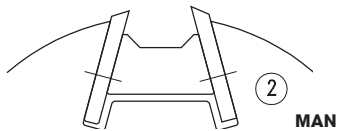
HW

D	B	d	Z	Messer	n max	Art.Nr.
Mit 2 Falzmessern - <i>With 2 rebate knives</i>						
100	40	30	2		6000-9000	2189.100.040
120	40	50	2		6000-9000	2189.120.040
Kompletter Messersatz mit Holzkiste - <i>Set complete in wooden box</i>						
100	40	30	2	1-6	6000-9000	2189.100.140
	40	30	2	1-12	6000-9000	2189.100.240
	40	30	2	9/12/14/15/19/36	6000-9000	2189.120.340
120	40	50	2	1-6	6000-9000	2189.120.140
	40	50	2	1-12	6000-9000	2189.120.240
	40	50	2	9/12/14/15/19/36	6000-9000	2189.120.340

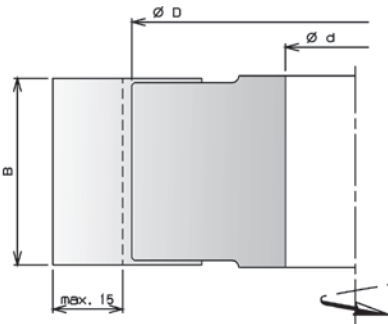
- Auswahl unterschiedlicher Standard-Profile verfügbar.
- Ausführung für manuellen Vorschub.
- *Wide selection of different standard-profiles available.*
- *Layout for manual feed*



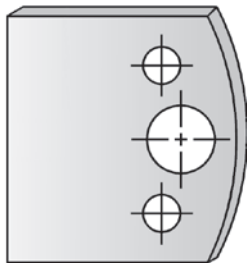
MEC



MAN



- Sondermesser und Abweiser auf Anfrage
- *Special knives and limiter available upon request.*

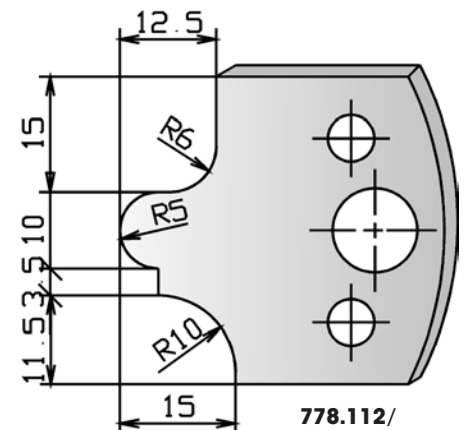
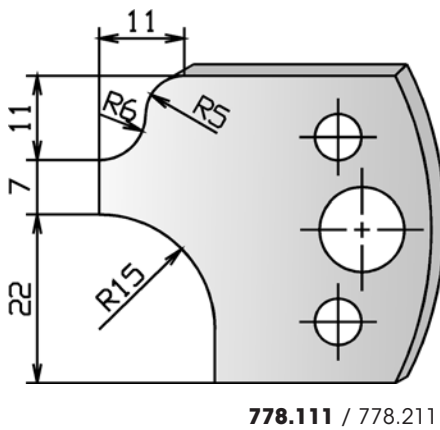
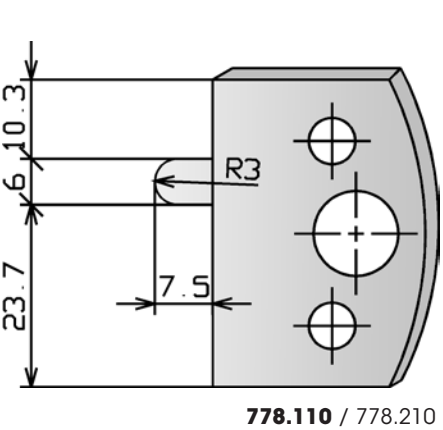
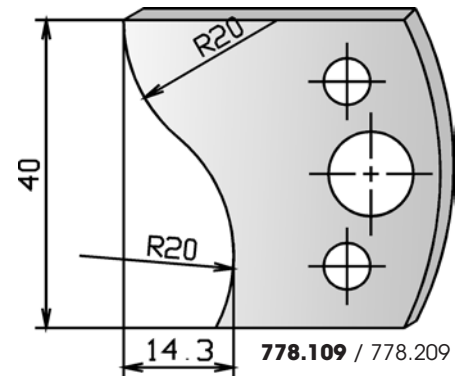
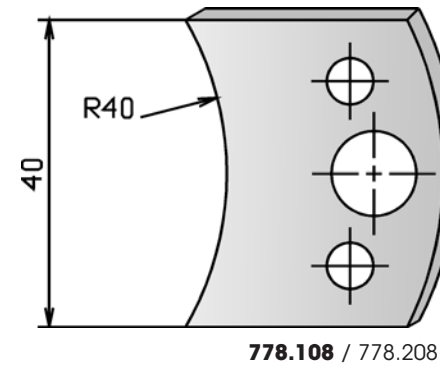
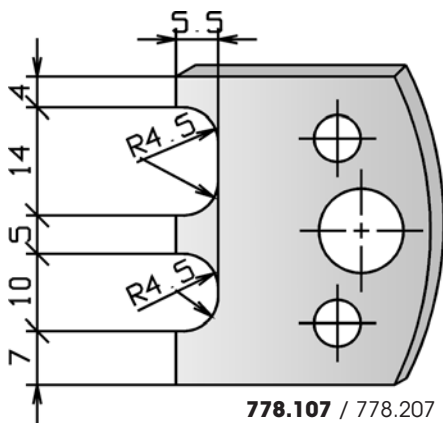
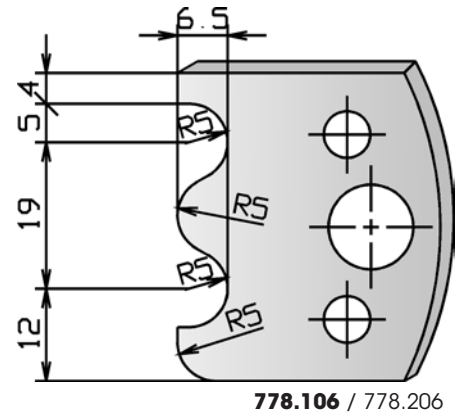
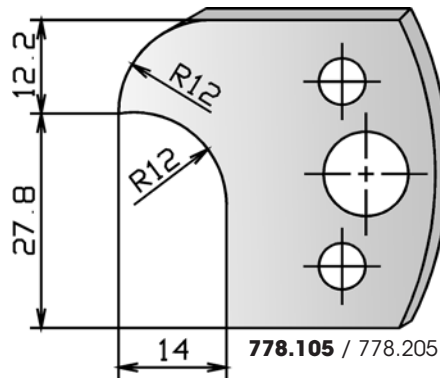
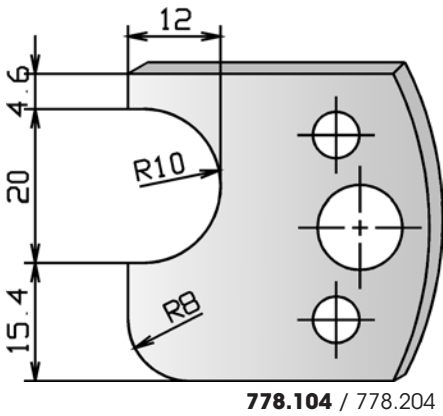
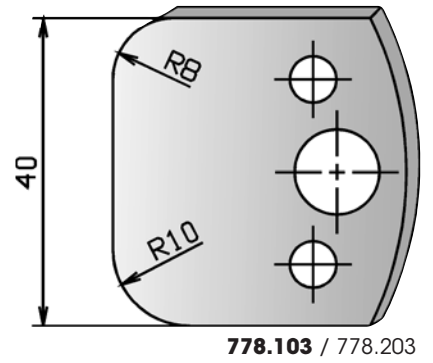
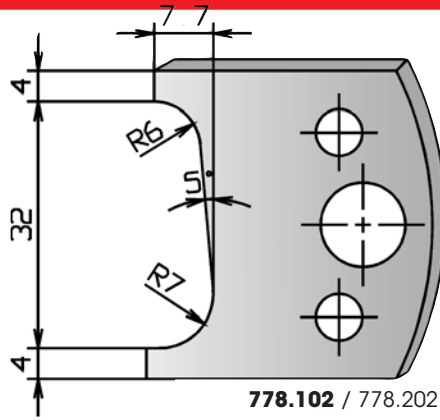
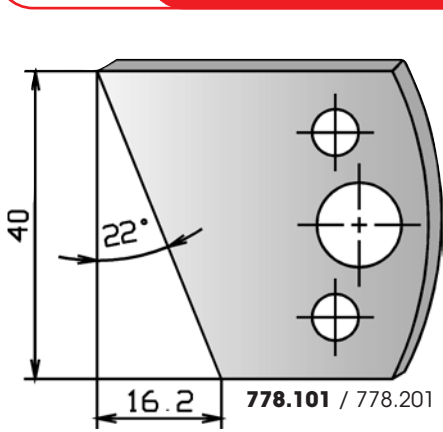


778.000 / 778.001

Ersatzteile
Spare parts

	Nr.	Dim.	Art.Nr.
Spannkeil - <i>Clamping wedge</i>	1		707.850
	2		707.851
Gewindestift - <i>Screw</i>	1	M10x20	705.552
	2	M10x16	705.551
Sechskantschlüssel - <i>T Wrench</i>		SW5	706.105
Messerrohling B=40 - <i>Knife for profiling B=40</i>			778.000
Abweiser-Rohling B=40 - <i>Limiter for profiling B=40</i>			778.001
Messerrohling B=50 - <i>Knife for profiling B=50</i>			778.010
Abweiser-Rohling B=50 - <i>Limiter for profiling B=50</i>			778.011



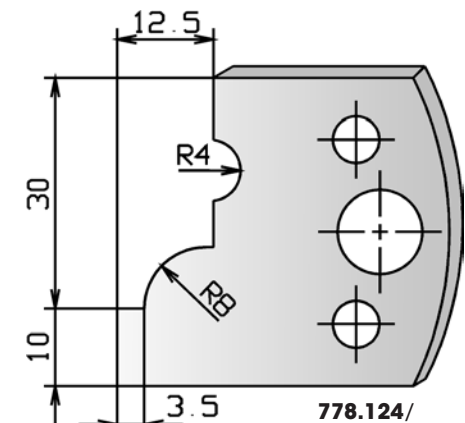
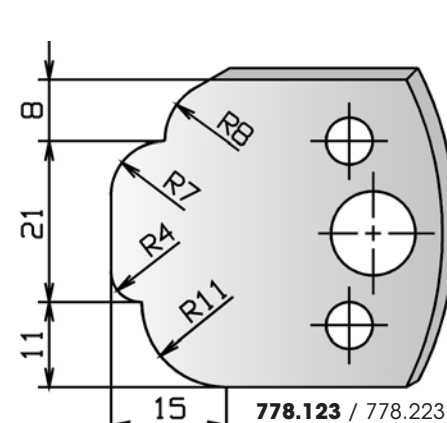
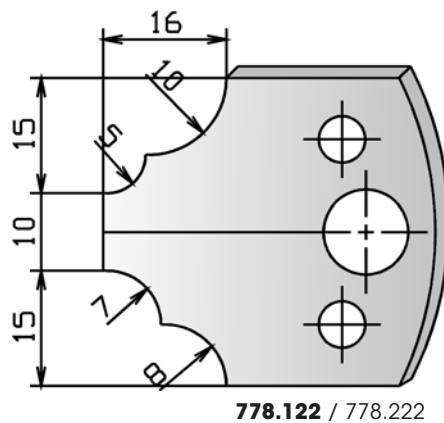
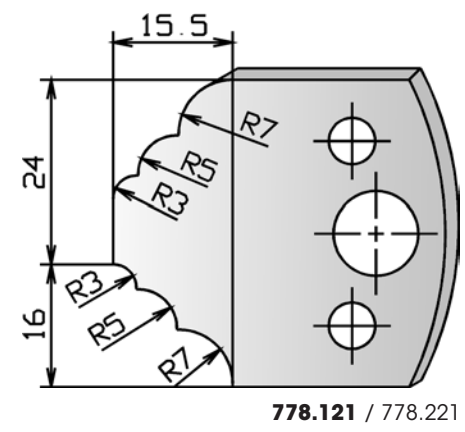
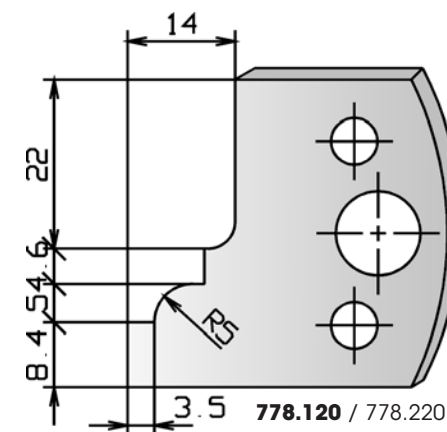
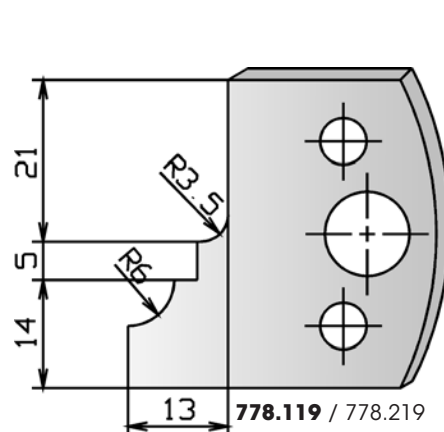
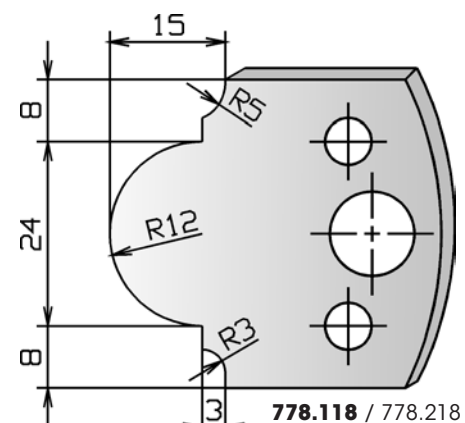
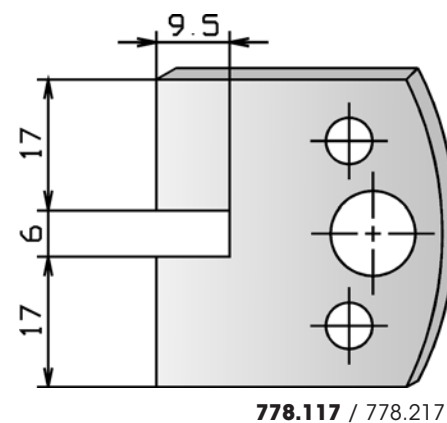
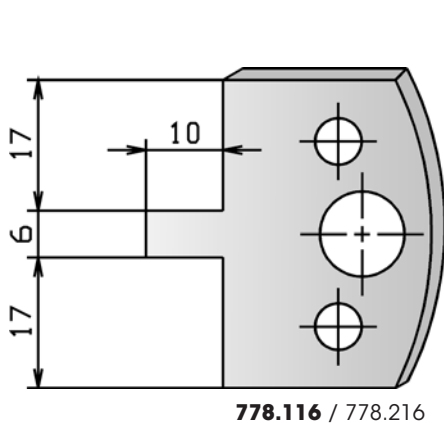
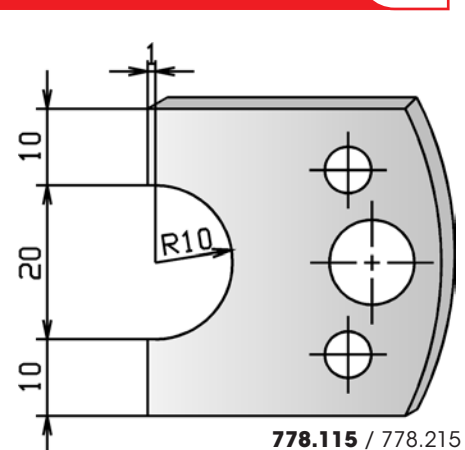
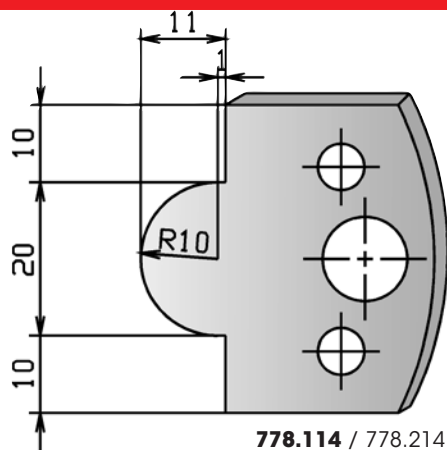
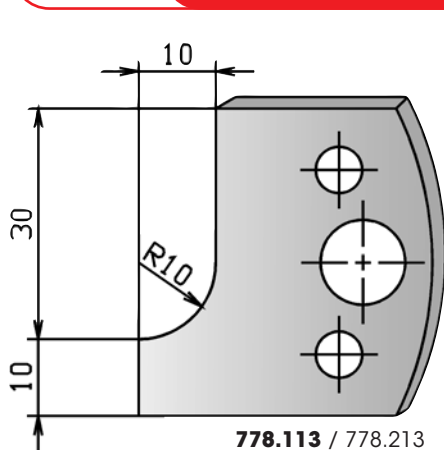


778.212

2184
2189

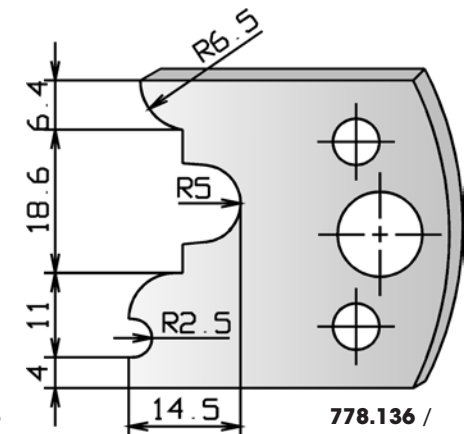
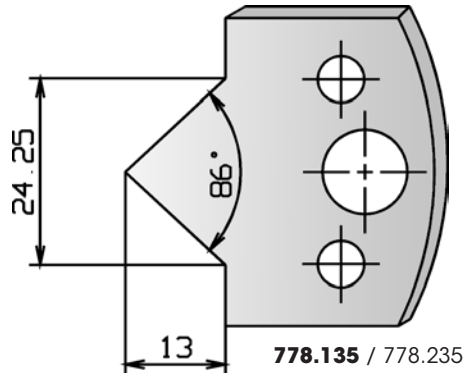
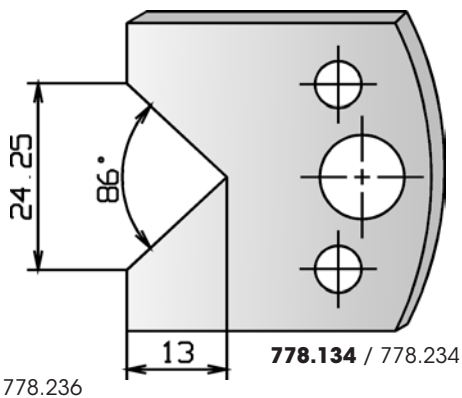
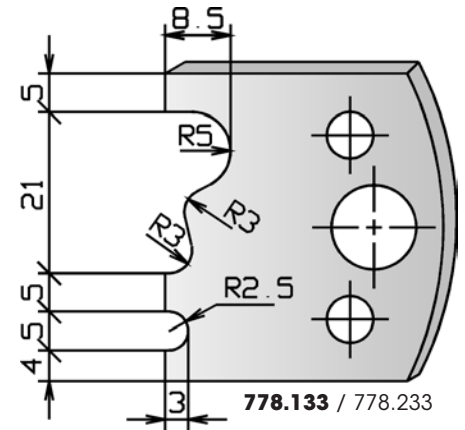
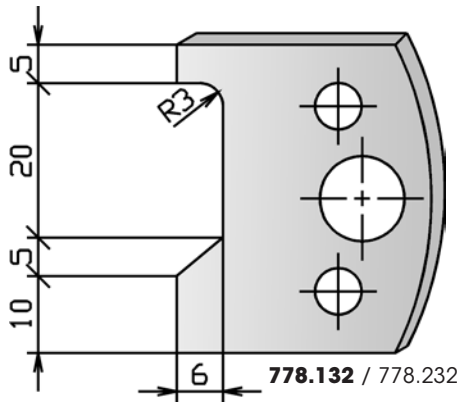
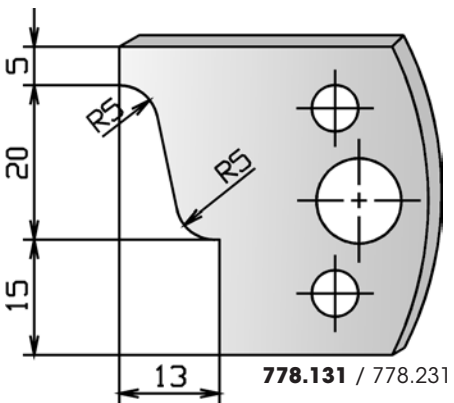
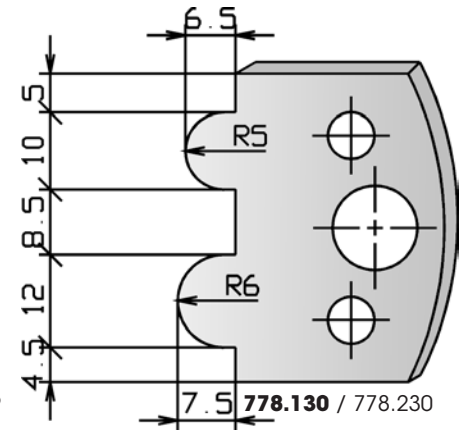
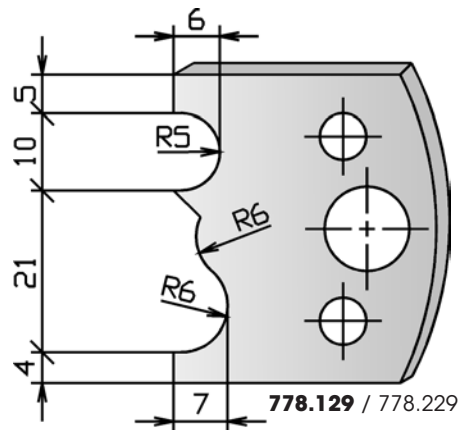
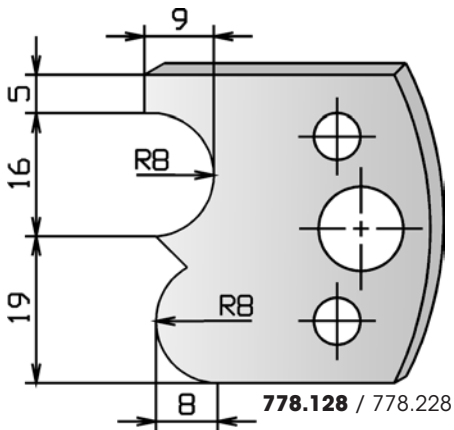
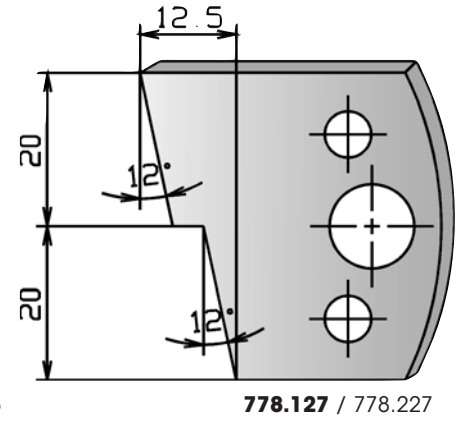
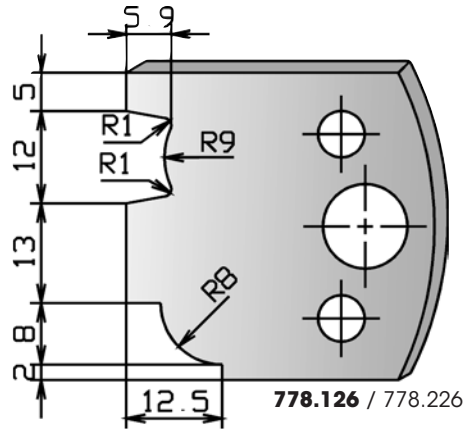
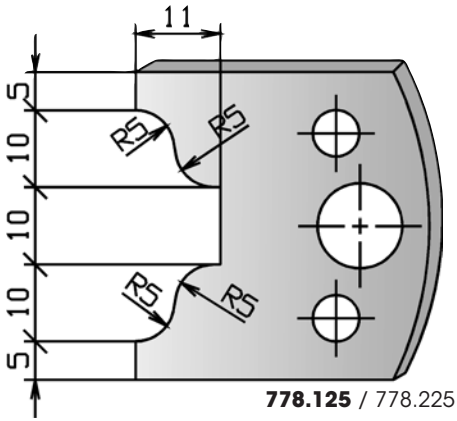
SP Universal-Profilmesserkopf - Profilmesserauswahl
SP Universal profilecutter - Profile knife options

PG
02



778.224



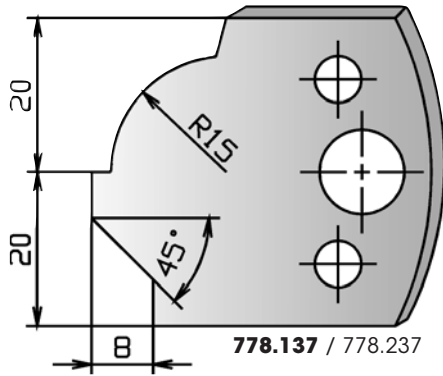


778.236

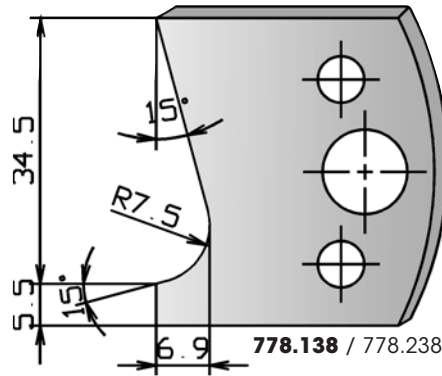
2184
2189

SP Universal-Profilmesserkopf - Profilmesserauswahl
SP Universal profilecutter - Profile knife options

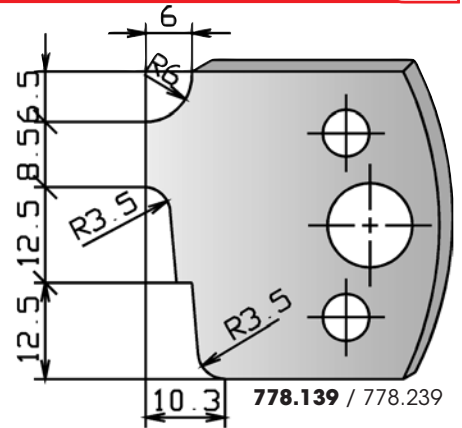
PG
02



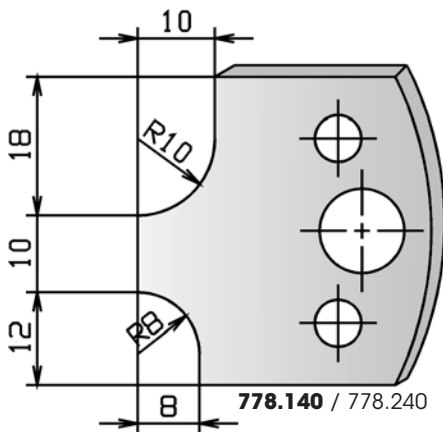
778.137 / 778.237



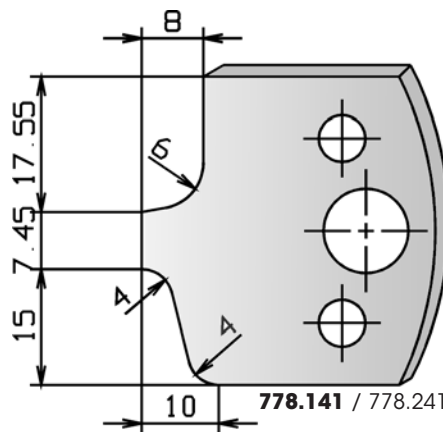
778.138 / 778.238



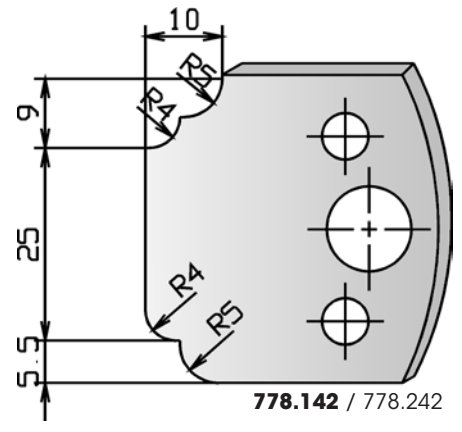
778.139 / 778.239



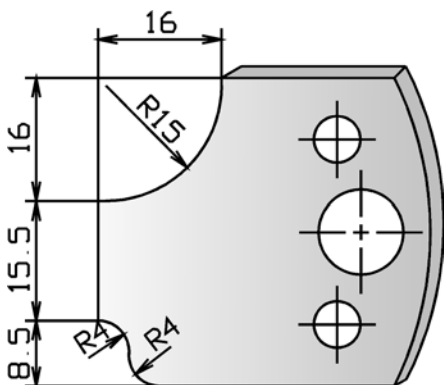
778.140 / 778.240



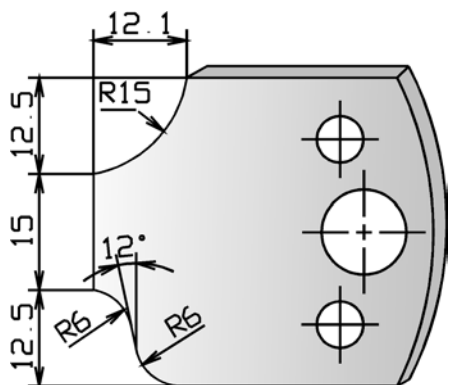
778.141 / 778.241



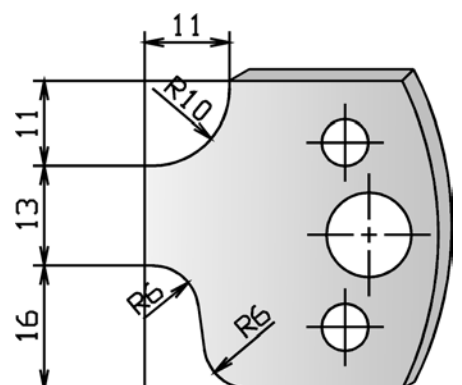
778.142 / 778.242



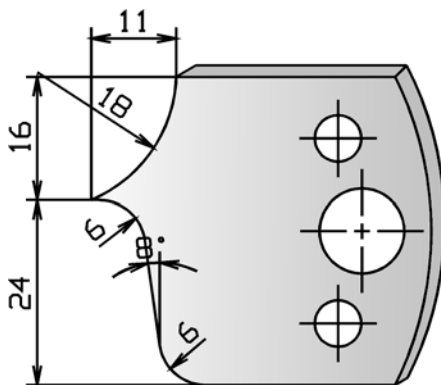
778.143 / 778.243



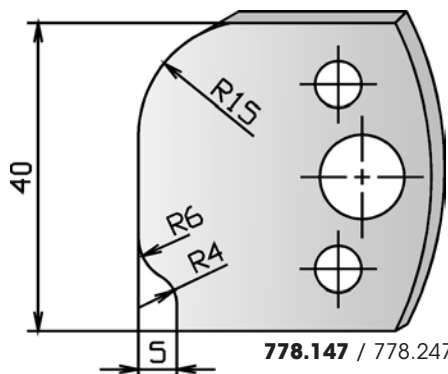
778.144 / 778.244



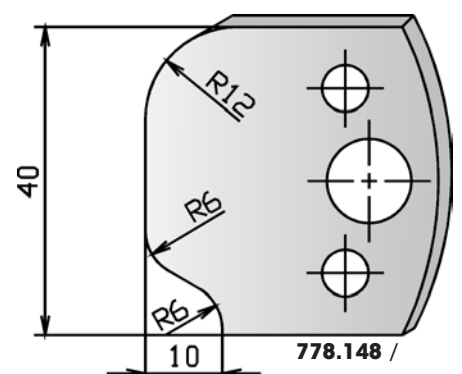
778.145 / 778.245



778.146 / 778.246



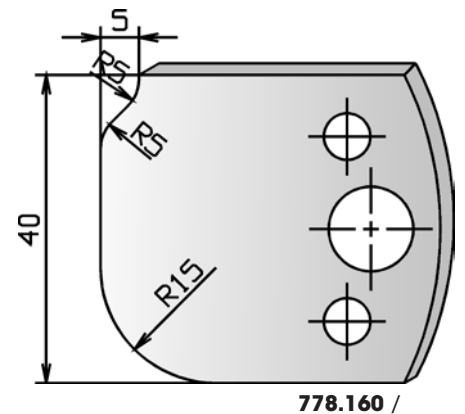
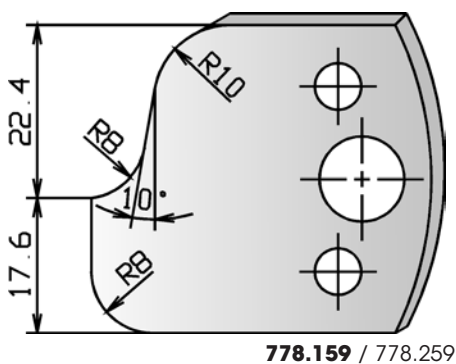
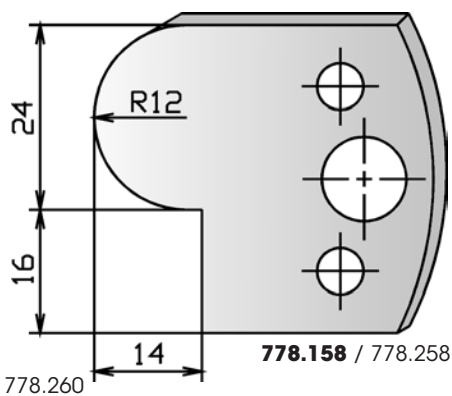
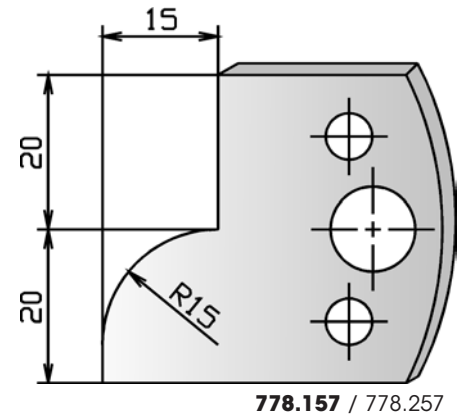
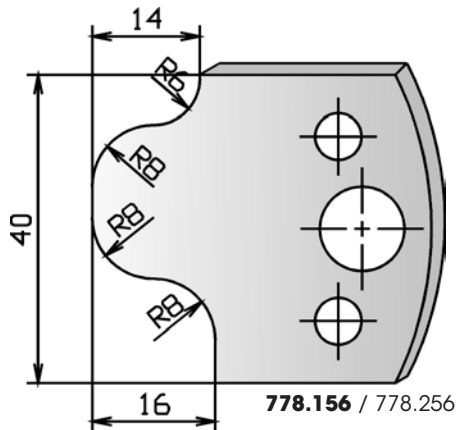
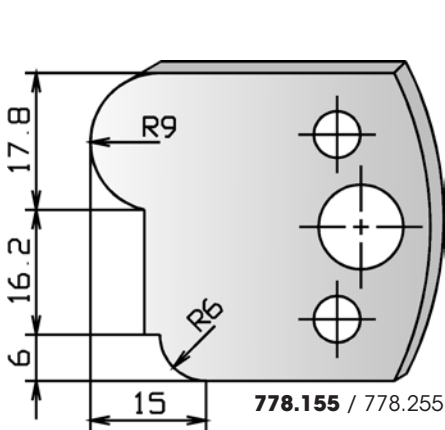
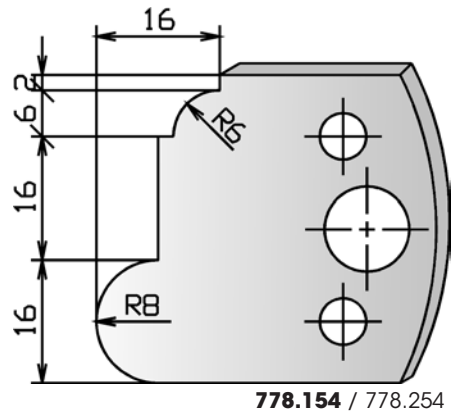
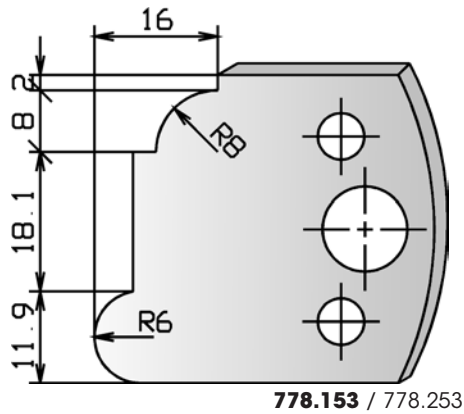
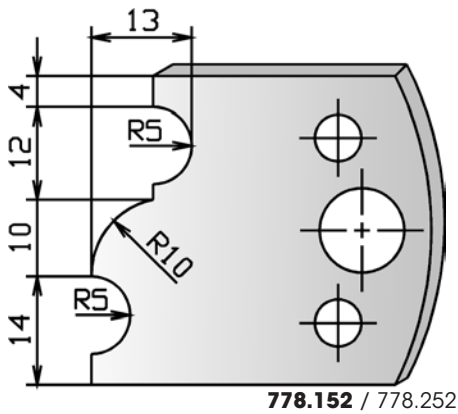
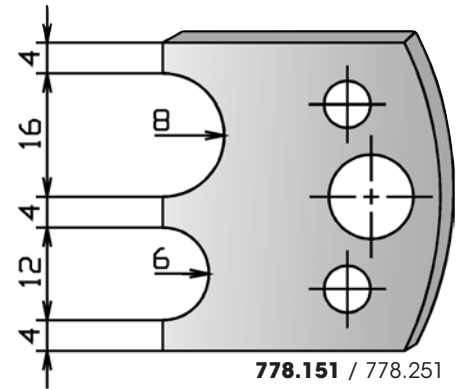
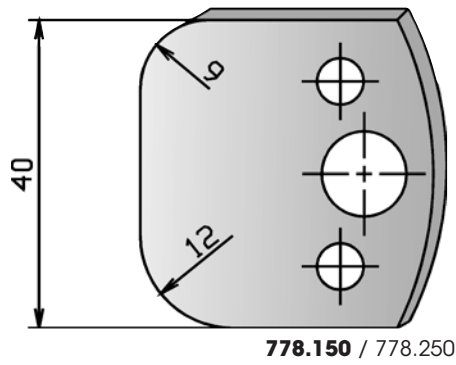
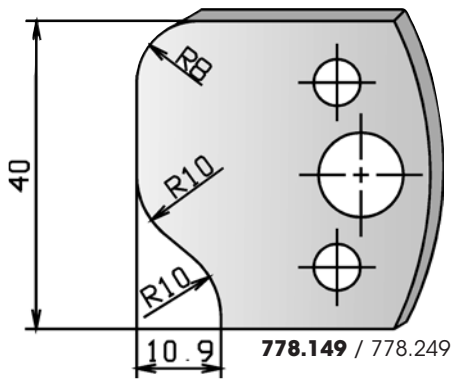
778.147 / 778.247



778.148 /

778.248

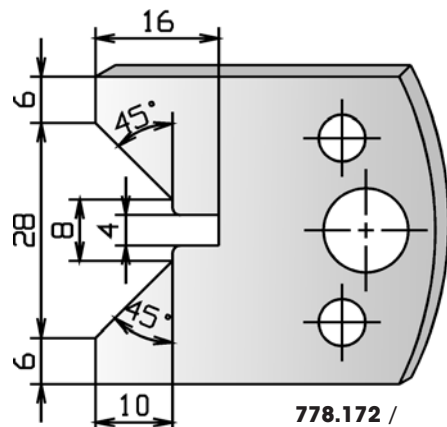
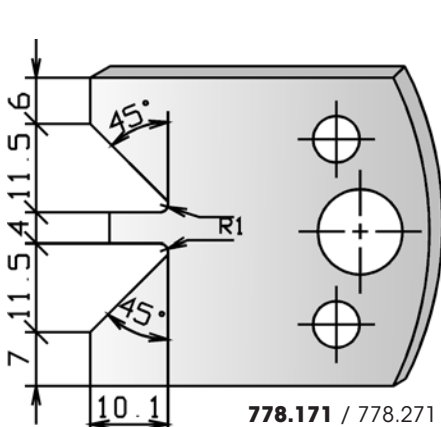
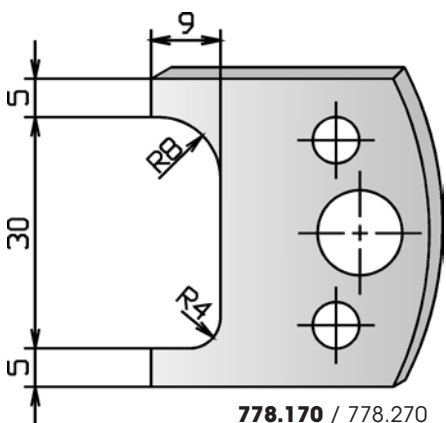
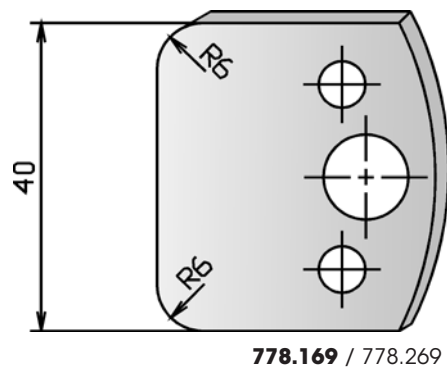
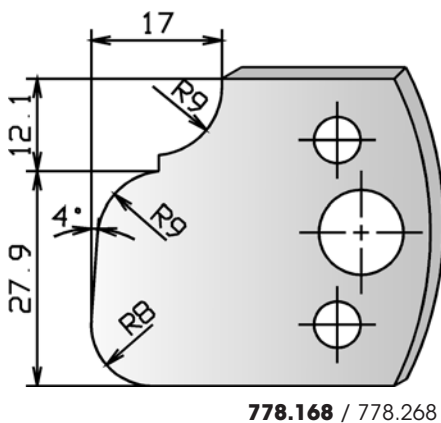
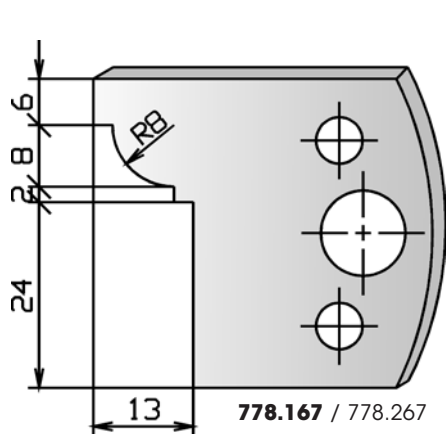
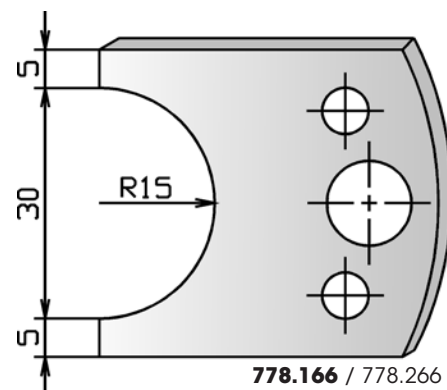
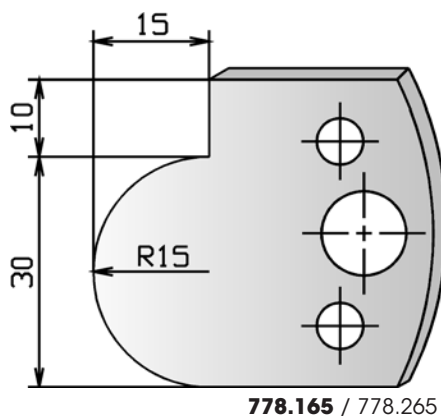
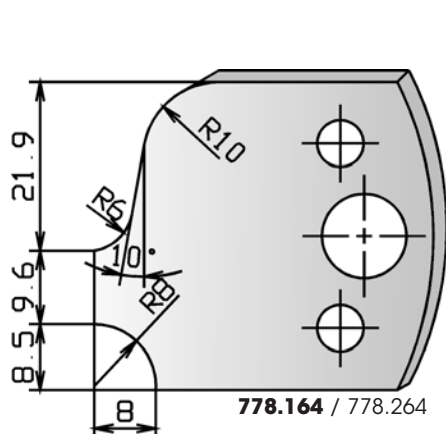
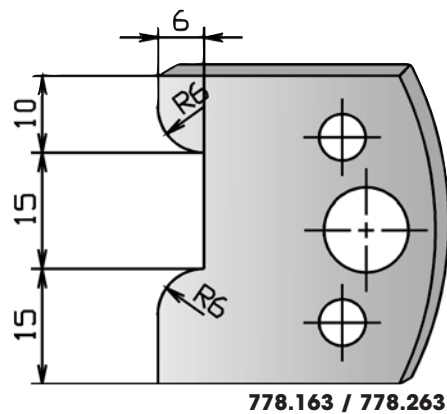
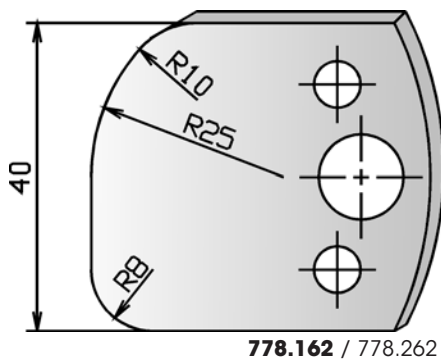
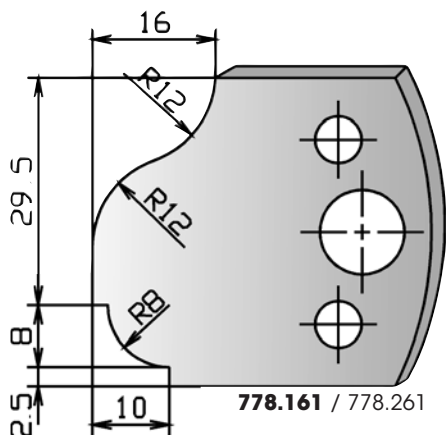




2184
2189

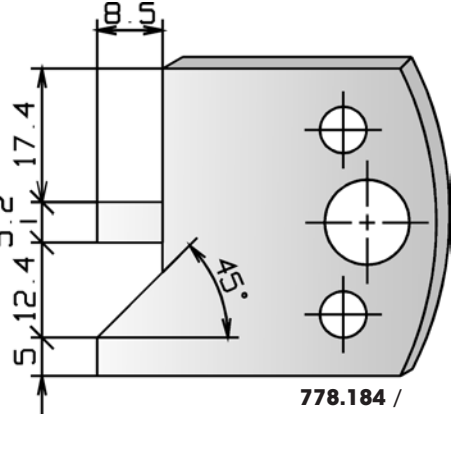
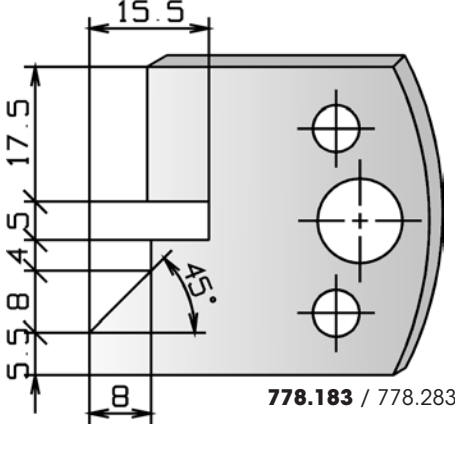
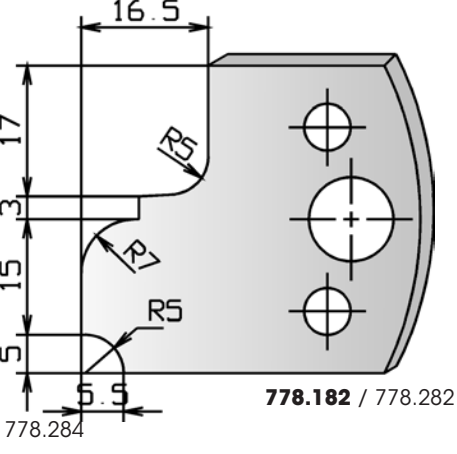
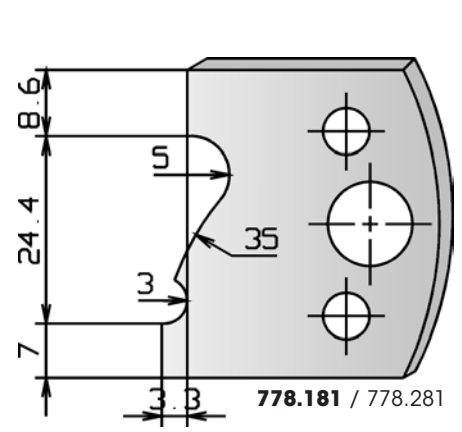
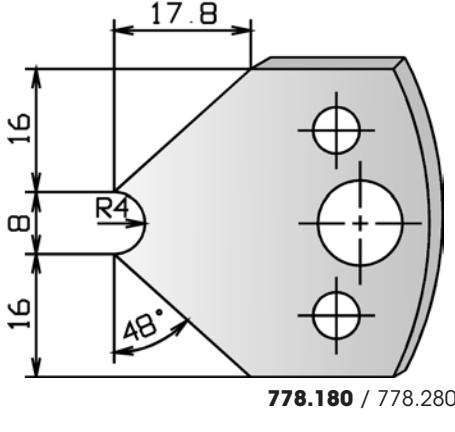
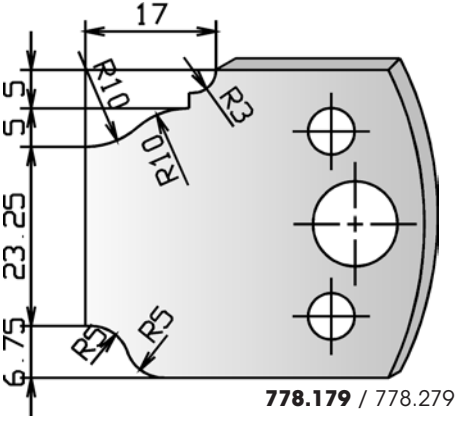
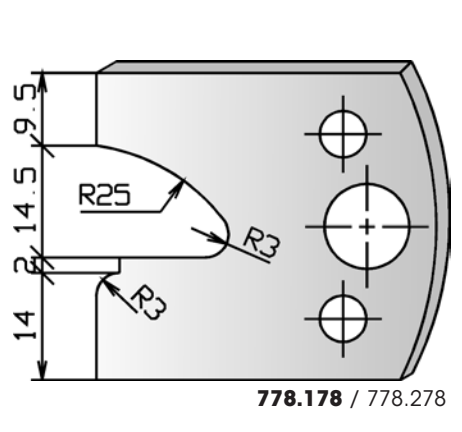
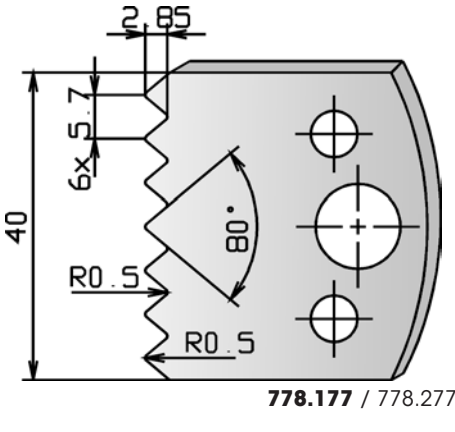
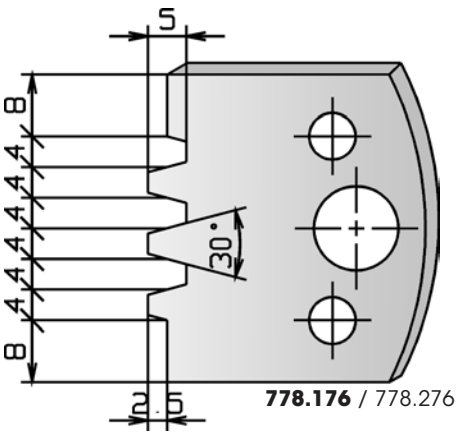
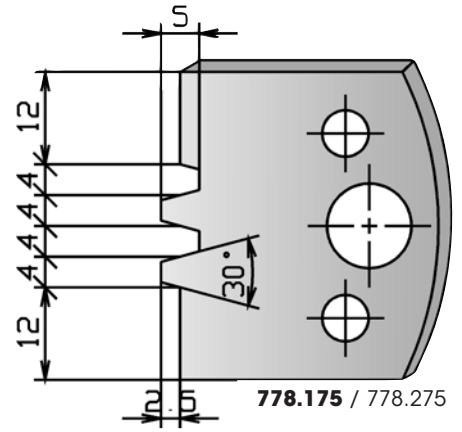
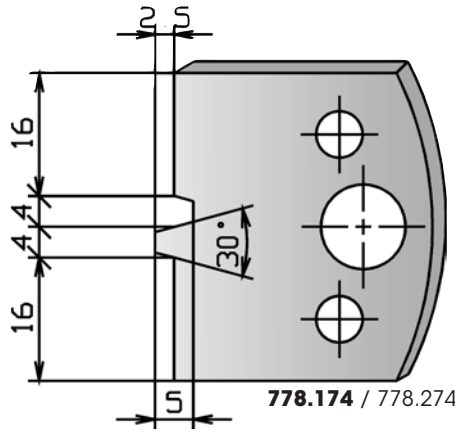
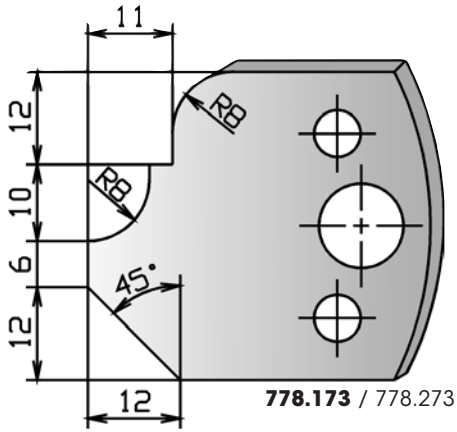
SP Universal-Profilmesserkopf - Profilmesserauswahl
SP Universal profilecutter - Profile knife options

PG
02



778.272

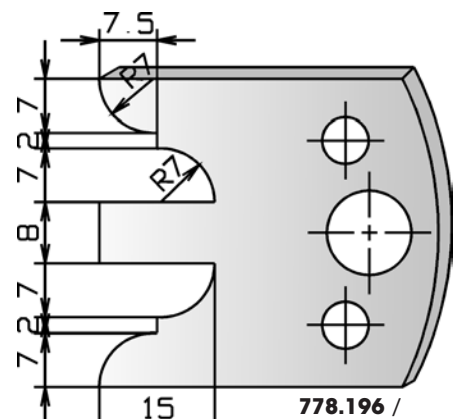
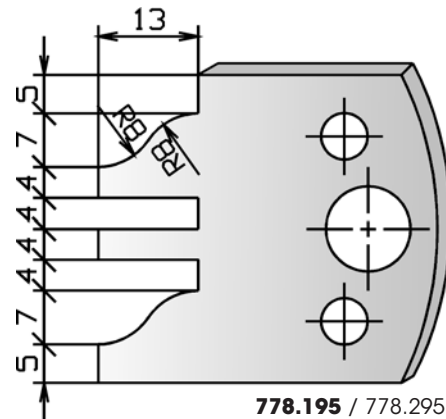
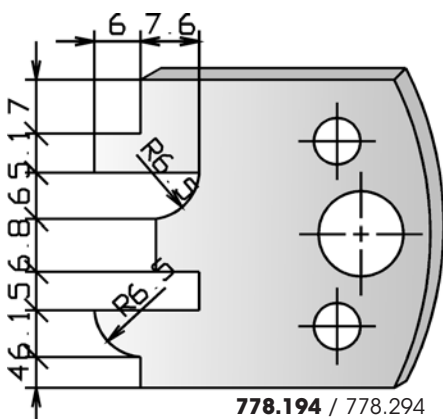
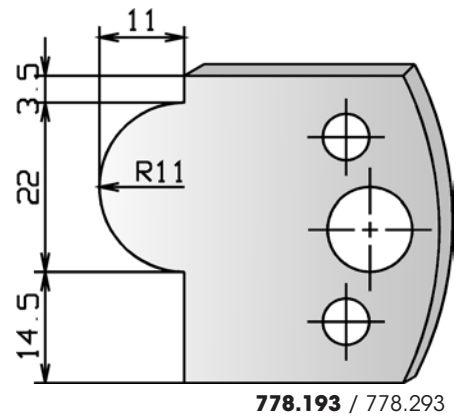
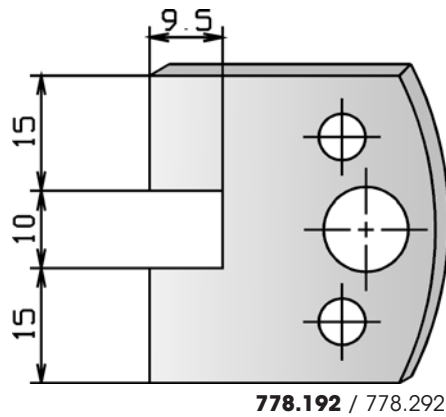
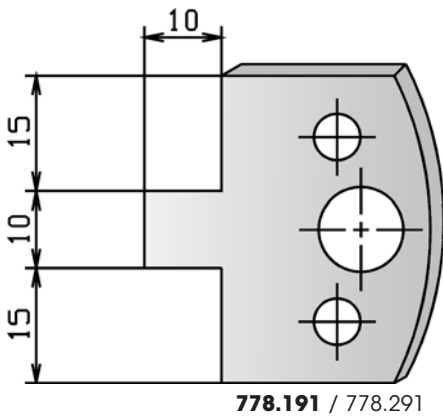
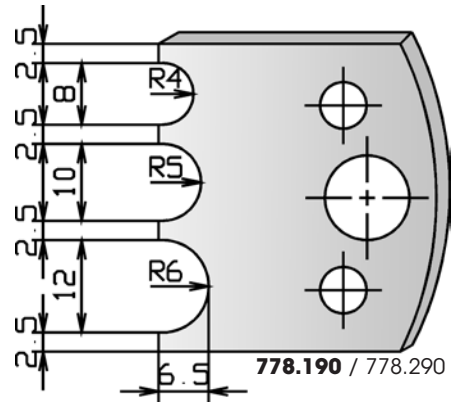
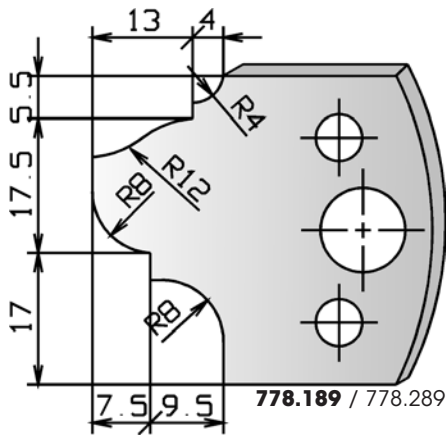
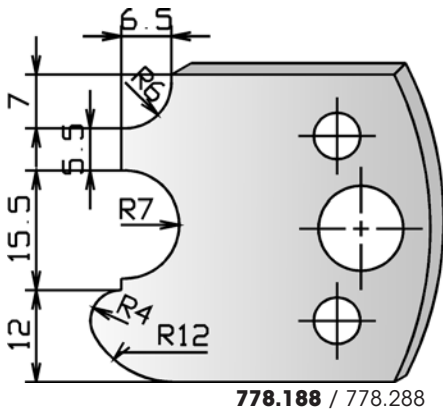
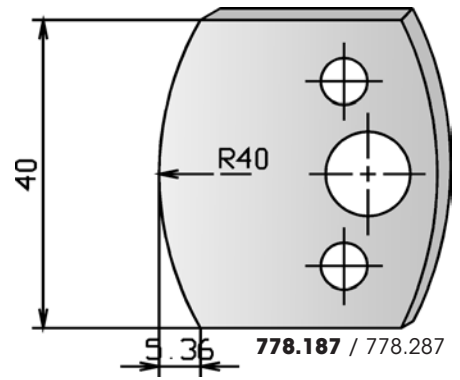
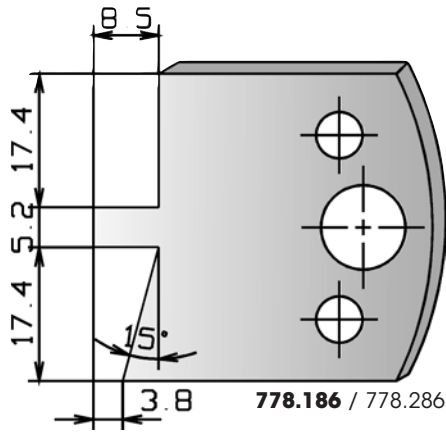
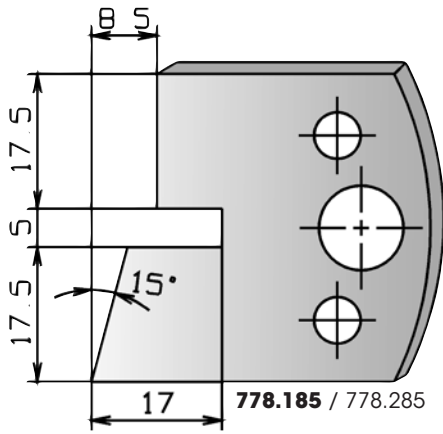




2184
2189

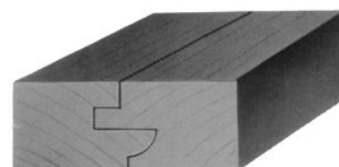
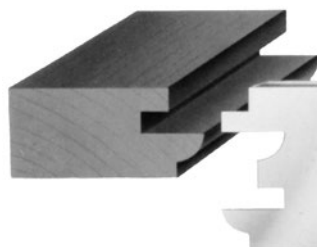
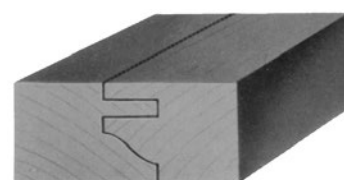
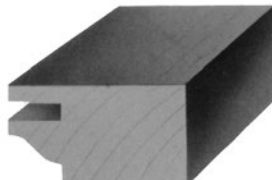
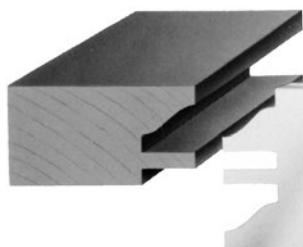
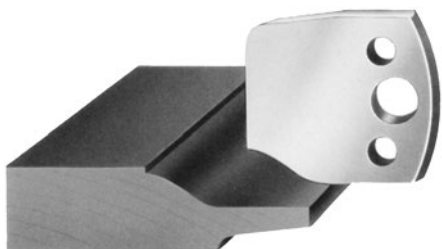
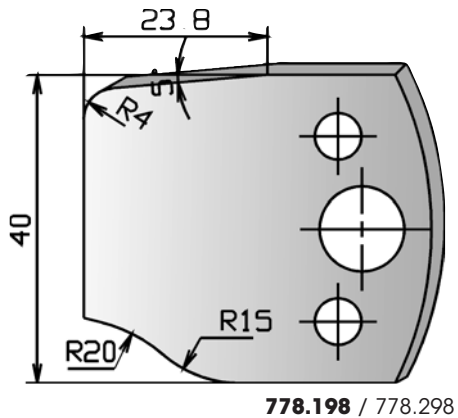
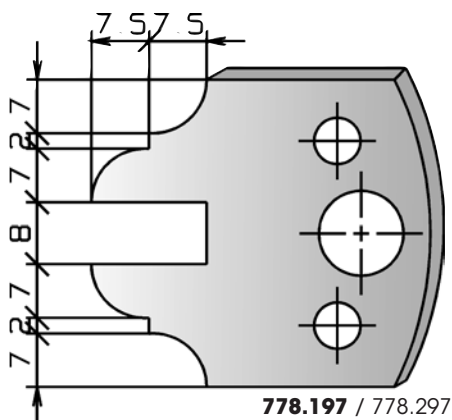
SP Universal-Profilmesserkopf - Profilmesserauswahl
SP Universal profilecutter - Profile knife options

PG
02



778.296





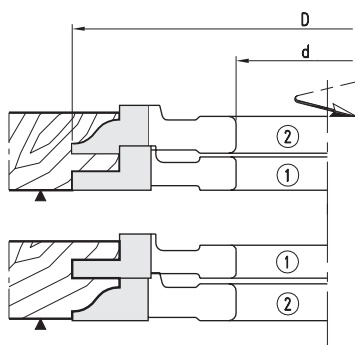
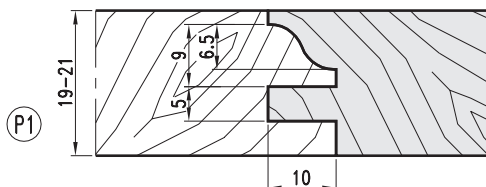

P1
 P1

MAN

HW

Nr.	D	B	d	Z	n min - n max	Art.Nr.
1	140	12	50	3	5500-9500	8289.140.012
2		13	50	3	5500-9500	8289.140.013

Garnitur - Cutterset (1+2)

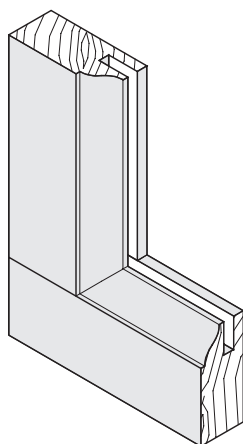
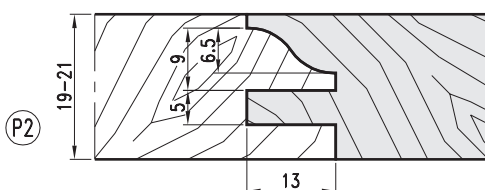
8289.001.000
P2
 P2

MAN

HW

Nr.	D	B	d	Z	n min - n max	Art.Nr.
1	140	12	50	3	5500-9500	8289.140.112
2		13	50	3	5500-9500	8289.140.113

Garnitur - Cutterset (1+2)

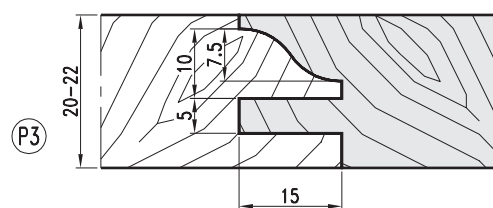
8289.002.000
P3
 P3

MAN

HW

Nr.	D	B	d	Z	n min - n max	Art.Nr.
1	140	12	50	3	5500-9500	8289.140.212
2		13	50	3	5500-9500	8289.140.014

Garnitur - Cutterset (1+2)

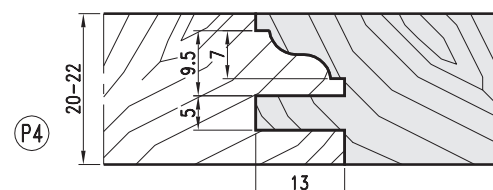
8289.003.000
P4
 P4

MAN

HW

Nr.	D	B	d	Z	n min - n max	Art.Nr.
1	140	12	50	3	5500-9500	8289.140.312
2		13	50	3	5500-9500	8289.140.213

Garnitur - Cutterset (1+2)

8289.004.000

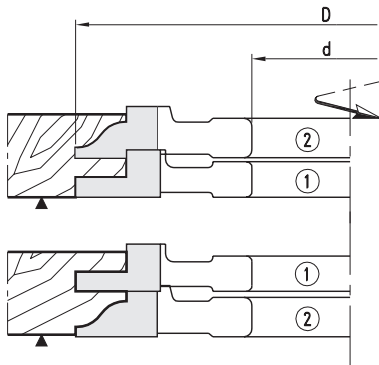
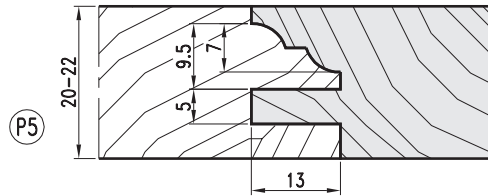
- HW-Profilmesserkopf mit Stahltragkörper zum Fräsen von Profil- und Konterprofil an Massivholz-Rahmentüren.
- Auflistung 11 verschiedener Profilvarianten.
- Ausführung für manuellen Vorschub.
- TC-Profile tipped-cutterhead with steel tool body for profiles and counter profiles in solid wood framed doors in cabinetry
- 11 tool sets for frames with different profiles.
- Layout for manual feed.




P5
P5

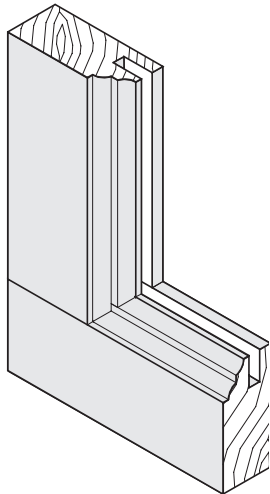
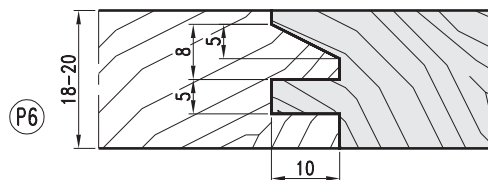
MAN
HW

Nr.	D	B	d	Z	n min - n max	Art.Nr.
1	140	12	50	3	5500-9500	8289.140.112
2		13	50	3	5500-9500	8289.140.313
Garnitur - Cutterset (1+2)						8289.005.000


P6
P6

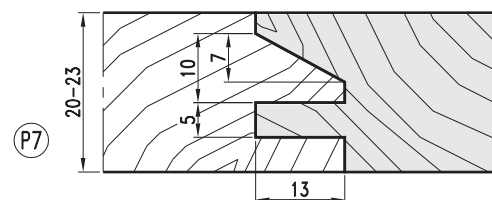
MAN
HW

Nr.	D	B	d	Z	n min - n max	Art.Nr.
1	140	12	50	3	5500-9500	8289.140.012
2		13	50	3	5500-9500	8289.140.114
Garnitur - Cutterset (1+2)						8289.006.000


P7
P7

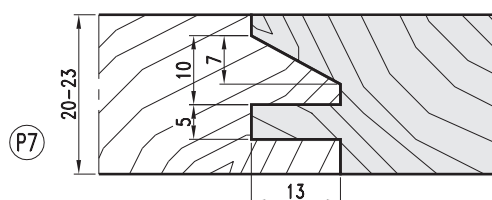
MAN
HW

Nr.	D	B	d	Z	n min - n max	Art.Nr.
1	140	12	50	3	5500-9500	8289.140.212
2		13	50	3	5500-9500	8289.140.015
Garnitur - Cutterset (1+2)						8289.007.000

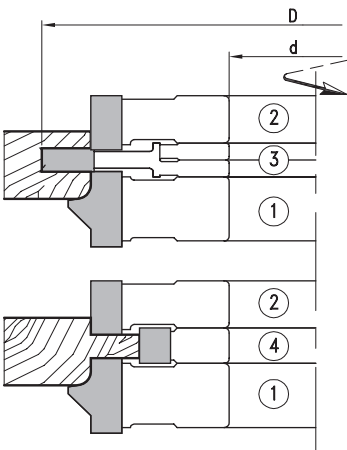
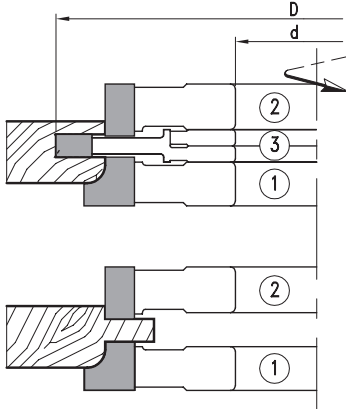
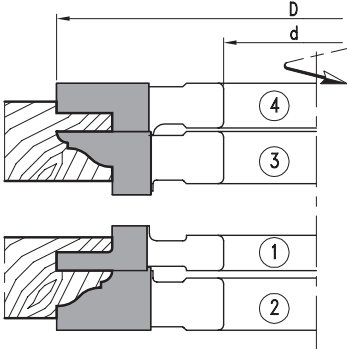

P8
P8

MAN
HW

Nr.	D	B	d	Z	n min - n max	Art.Nr.
1	140	12	50	3	5500-9500	8289.140.312
2		13	50	3	5500-9500	8289.140.115
Garnitur - Cutterset (1+2)						8289.008.000



- HW-Profilmesserkopf mit Stahltragkörper zum Fräsen von Profil- und Konterprofil an Massivholz-Rahmentüren.
- Auflistung 11 verschiedener Profilvarianten.
- Ausführung für manuellen Vorschub.
- *TC-Profile tipped-cutterhead with steel tool body for profiles and counter profiles.*
- *11 tool sets for frames with different profiles.*
- *Layout for manual feed.*

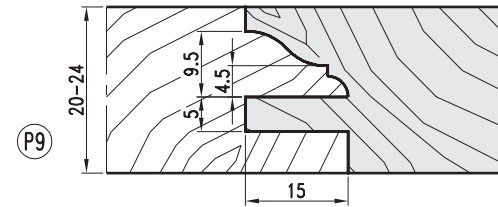


- HW-Profilmesserkopf mit Stahltragkörper zum Fräsen von Profil- und Konterprofil an Massivholz-Rahmentüren.
- Auflistung 11 verschiedener Profilvarianten.
- Ausführung für manuellen Vorschub.
- TC-Profile tipped-cutterhead with steel tool body for profiles and counter profiles in solid wood framed doors in cabinetry.
- 11 tool sets for frames with different profiles.
- Layout for manual feed.

P9 MAN HW

Nr.	D	B	d	Z	n min - n max	Art.Nr.
1	140	12	50	3	5500-9500	8289.140.212
2		17	50	3	5500-9500	8289.140.017
3		17	50	3	5500-9500	8289.140.117
4		15	50	3	5500-9500	8289.140.215

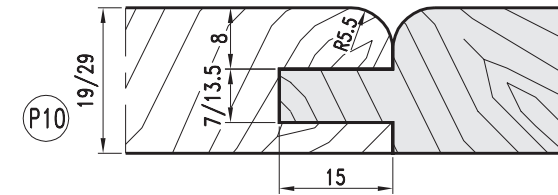
Garnitur - Cutterset (1+2) 8289.009.000
 Garnitur - Cutterset (3+4) 8289.009.001



P10 MAN HW

Nr.	D	B	d	Z	V	n min - n max	Art.Nr.
1	143	10	50	3		5300-9100	8289.143.010
2	130	16	50	3		6000-10200	8289.130.016
3	160	7-13,5	50	4	4	4800-8300	8289.160.007

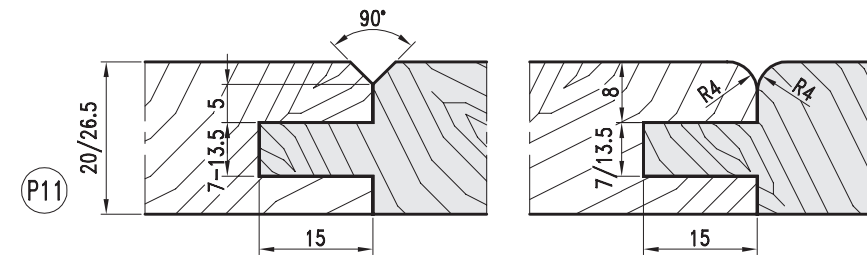
Garnitur - Cutterset (1+2+3) 8289.010.000

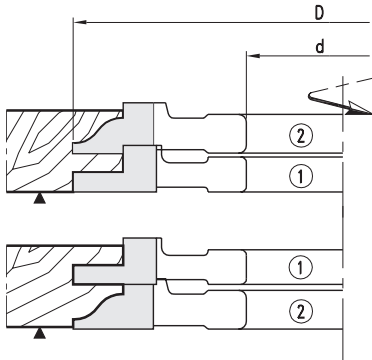


P11 MAN HW

Nr.	D	B	d	Z	V	n min - n max	Art.Nr.
1	143	22,5	50	3		5300-9100	8289.143.023
2	130	16	50	3		6000-10200	8289.130.116
3	160	7-13,5	50	4	4	4800-8300	8280.160.107
4	100	15	50	3		7700-13300	8289.100.015

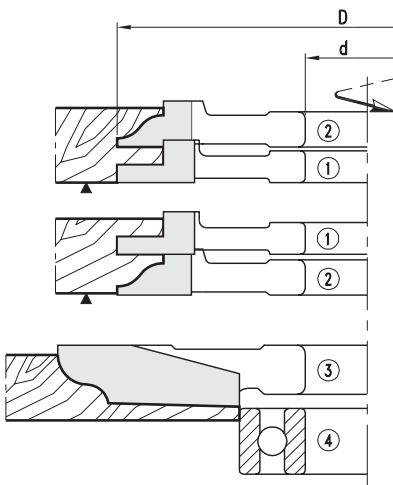
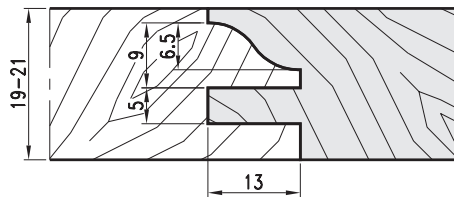
Garnitur - Cutterset (1+2+3) 8289.011.000




Türprofil- und Konterprofilgarnitur Z=3
Profile- and counterprofile cutterset for doors Z=3
MAN
HW

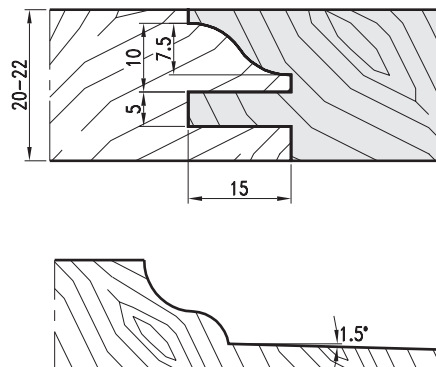
Nr.	D	B	d	Z	n min - n max	Art.Nr.
1	120	10,5	30	2	6400-11100	8289.120.011
2	120	11,8	30	2	6400-11100	8289.120.012
Garnitur - Cutterset (1+2)						8289.012.000

- HW-Profilmesserkopf mit Stahltragkörper zum Fräsen von Profil und Konterprofil an Massivholz-Rahmentüren.
- Ausführungen für manuellen Vorschub.
- *TC-Profile tipped cutterhead with steel tool body for profiles and counter profiles in solid wood framed doors in cabinetry.*
- *Layout for manual feed.*


Türprofil- und Konterprofilgarnitur Z=2
Profile- and counterprofile cutterset for doors Z=2
MAN
HW

Nr.	D	B	d	Z	n min - n max	Art.Nr.
1	120	10,5	30	2	6400-11100	8289.120.111
2	120	11,8	30	2	6400-11100	8289.120.112
3	150	14,0	30	2	5200-8900	8289.150.014
4	62					8289.062.000
Garnitur - Cutterset (1+2+3+4)						8289.013.000

- HW-Profilmesserkopf mit Stahltragkörper zum Fräsen von Profil und Konterprofil, sowie zum Abplattieren von Füllungen mit Anlauftring.
- Ausführungen für manuellen Vorschub.
- *TC-Profile tipped cutterhead with steel body for profiles and counter profiles, and for panel raising with guide ring.*
- *Layout for manual feed.*





Türprofil- und Konterprofilgarnitur
Profile- and counterprofile cutterset for doors

MEC

HW

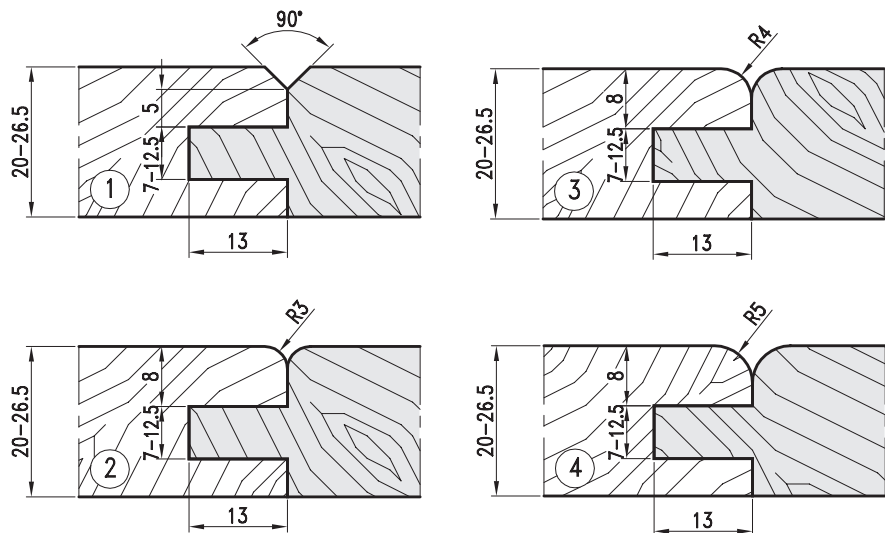
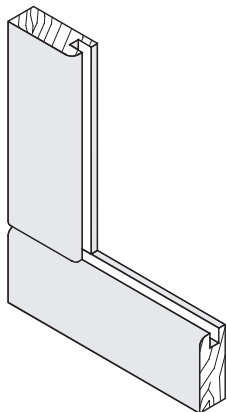
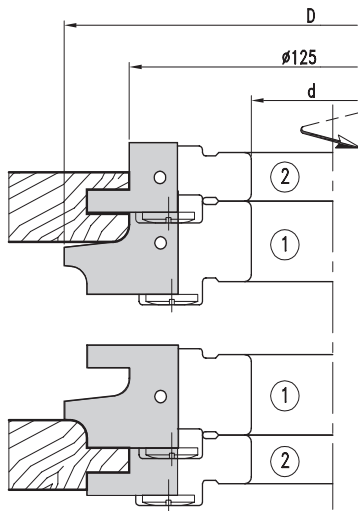
Nr.	D	B	d	Z	n min - n max	Art.Nr.
1	165	30	30/50	2	5500-9500	● 4814.165.030
2	151	20	30/50	2	5500-9500	● 4814.151.020
Garnitur - Cutterset						4814.000.000

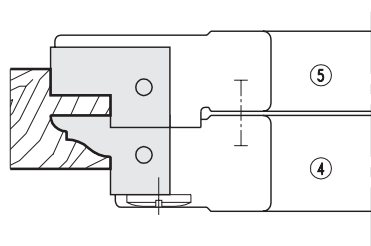
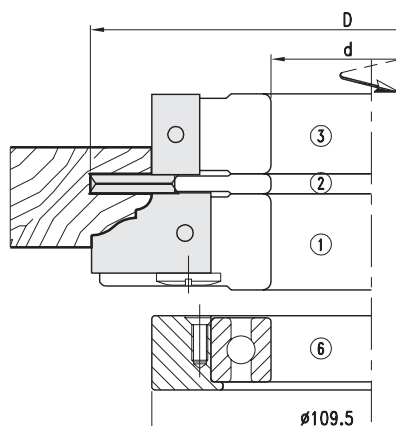
- Ohne Wendemesser
- Cutterhead supplied without knives

- WP-Profilmesserkopf mit Stahlrgkörper zum Fräsen von Profil und Konterprofil an Massivholz-Rahmentüren. Vier verschiedene Profilvarianten.
- Ausführungen für mechanischen Vorschub.
- TC-Profile cutterhead with steel tool body and reversible knives for profiles and counter profiles in solid wood framed doors in cabinetry. Four tool sets for frames with different profiles.
- Layout for mechanical feed.

Wechselmesser/Ersatzteile
Reversible knives/Spare parts

	Nr.	P	Dim.	Art.Nr.
Wechselmesser - Reversible knife	1	P1	30x35x2	785.790
		P2	30x35x2	785.791
		P3	30x35x2	785.792
		P4	30x35x2	785.793
Spannkeil - Clamping wedge	1		20x30x2	785.794
	2			785.794
Gewindestift - Screw			M8x16	705.542
Sechskantschlüssel - T Wrench			SW4(M8)	706.104




Türprofil- und Konterprofilgarnitur
Profile- and counterprofile cutterset
MAN
HW

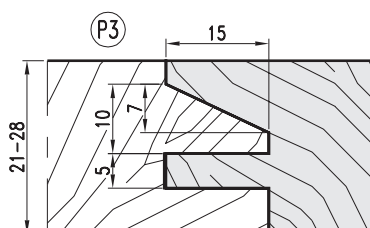
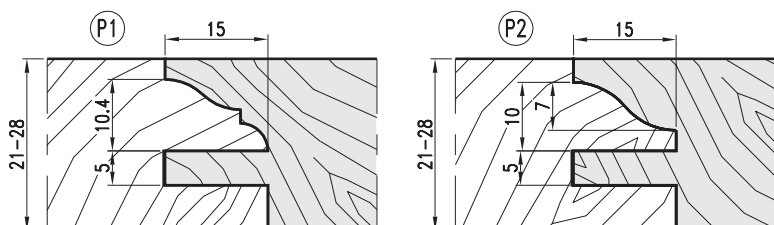
Nr.	D	B	d	Z	n min - n max	Art.Nr.
1	139,5	20	50	4	5500-9500	● 4819.140.020
2	140,0	5	50	4	5500-9500	4849.140.005
3	109,5	20	50	4	7000-11900	4819.110.020
4	160,0	20	50	3	4800-8300	● 4819.160.020
5		20	50	3	4800-8300	4819.160.120
6	109,5	Anlaufring - Template ring				702.224
Garnitur - Cutterset						4819.000.000

- Ohne Wechselmesser
- Cutterhead supplied without knives

- WP-Profilmesserkopf mit Stahltrgkörper zum Fräsen von Profil und Konterprofil an Massivholz-Rahmentüren mit Anlaufring. Drei verschiedene Profilvarianten.
- Ausführung für manuellen Vorschub.
- TC-Profile cutterhead with steel tool body and reversible knives for profiles and counter profiles in solid wood framed doors in cabinetry with guide ring in solid wood framed doors in cabinetry. Three tool sets for frames with different profiles.
- Layout for manual feed.

Wechselmesser/Ersatzteile
Reversible knives/Spare parts

	Nr.	P	Dim.	Art.Nr.	
Wechselmesser - Reversible knife	1	P1	20x30x2	785.750	
		P2	20x30x2	785.751	
		P3	20x30x2	785.752	
	3		20x12x15	750.102	
		4	P1	20x30x2	785.753
			P2	20x30x2	785.754
		P3	20x30x2	785.755	
	Spannkeil - Clamping wedge	5		20x30x2	785.756
		1			707.091
3					707.130.20
4					707.092
5				707.093	
Gewindestift - Screw			M8x16	705.542	
Kugellager - Ball bearing	6		D-80	701.105	
Sechskantschlüssel - T Wrench			SW4	706.104	





Türprofil- und Konterprofilgarnitur
Profile- and counterprofile cutterset

MAN

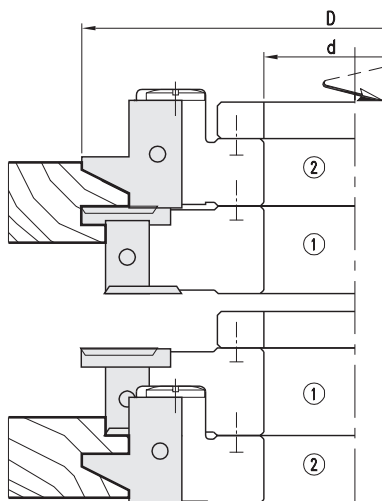
HW

Nr.	D	B	d	Z	V	l	n min - n max	Art.Nr.
1	150,2	24,0	30/50	2	2+2	2	5200-8900	4819.150.024
2	150,0	29,5	30/50	2			5200-8900	4819.150.030
Garnitur - Cutterset								4819.000.001

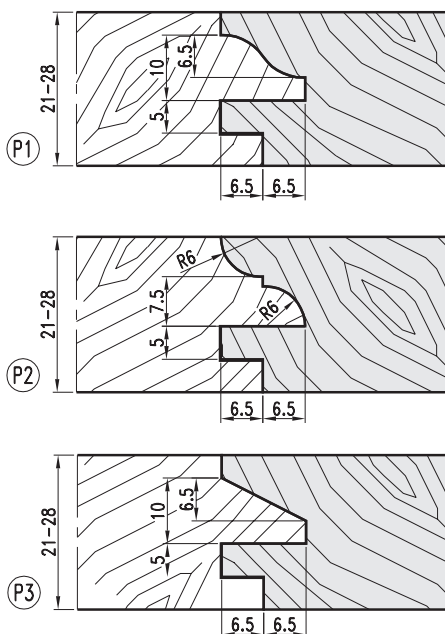
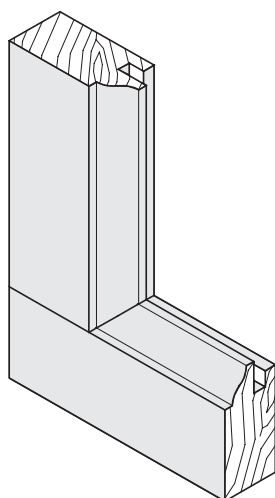
- WP-Profilmesserkopf mit Stahltrgkörper zum Fräsen von Profil und Konterprofil an Massivholz-Rahmentüren. Drei verschiedene Profilvarianten.
- Ausföhrung für manuellen Vorschub.
- TC-Profile cutterhead with steel tool body and reversible knives for profiles and counter profiles in solid framed doors in cabinetry. Three tool sets for frames with different profiles.
- Layout for manual feed.

Wechselmesser/Ersatzteile
Reversible knives/Spare parts

	Nr.	P	Dim.	Art.Nr.
Wechselmesser - Reversible knife	2	P1	29,5X27,5X2	785.404
		P2	29,5X27,5X2	785.405
		P3	29,5X27,5X2	785.406
Spannkeil - Clamping wedge	1	P4	20x12x1,5	750.102
	2			707.253
	1			707.002.18
Gewindestift - Screw			M8x16	705.542
Vorschneider - Spur			22x19x2	760.101
Spannschraube - Screw			M5x7	705.425
Nutmesser - Groover			13x24,5x5	783.102
Schraube - Screw			M5x13,5	705.318
Sechskantschlüssel - T Wrench			SW3(M5)	706.103
			SW4(M8)	706.104



- Garnitur Art. 4819.000.001 wird vollständig mit 3 Profilen geliefert
- Cutterset 4819.000.001 supplied complete with 3 profiles




Türprofil- und Konterprofilgarnitur
Profile- and counterprofile cutterset
MAN
HW

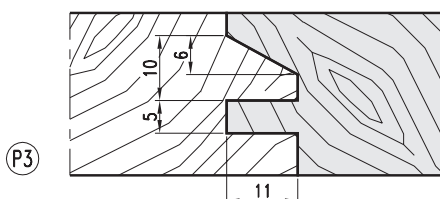
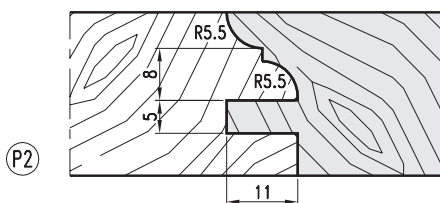
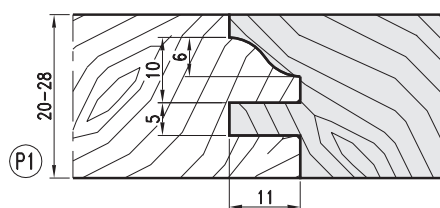
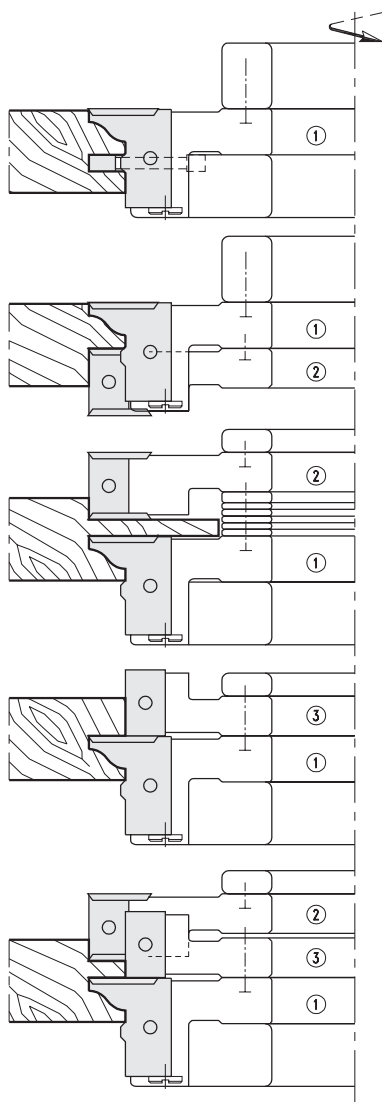
Nr.	D	B	d	Z	l	n min - n max	Art.Nr.
1	160	20	30/50	3	3	5500-9500	● 4819.160.030
2		20	30/50	4		5500-9500	4819.160.220
3	138	20	30/50	4		7000-11900	4819.138.020
Garnitur - Cutterset							4819.000.002

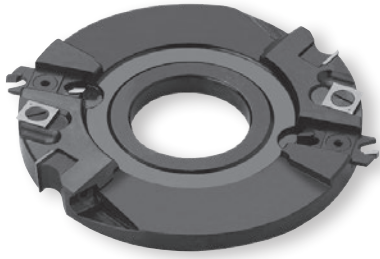
- Ohne Wechselmesser
- Cutterhead supplied without knives

- WP-Profilmesserkopf mit Stahltrgkörper zum Fräsen von Profil und Konterprofil an Massivholz-Rahmentüren. Drei verschiedene Profilvarianten.
- Ausführung für manuellen Vorschub.
- TC-Profile cutterhead with steel tool body and reversible knives for profiles and counter profiles in solid wood framed doors in cabinetry. Three tool sets for frames with different profiles.
- Layout for manual feed.

Wechselmesser/Ersatzteile
Reversible knives/Spare parts

	Nr.	P	Dim.	Art.Nr.
Wechselmesser - Reversible knife	1	P1	30x25x2	785.302
		P2	30x25x2	785.301
		P3	30x25x2	785.303
Spannkeil - Clamping wedge	2/3		20x12x1,5	750.102
	1			707.807
Gewindestift - Screw	2/3			707.002.18
	1		M8x12	705.541
Vorschneider - Spur	2/3		M8x16	705.542
	1		22x19x2	760.101
Spannschraube - Screw	2		14x14x2	750.111
			M5x7	705.425
Nutmesser - Groover			35x17x5	783.121
Schraube - Screw			M5x13,5	705.318
Sechskantschlüssel - T Wrench			SW3(M5)	706.103
			SW4(M8)	706.104





Für Weich- und Harthölzer bzw. Span- und Faserwerkstoffe, beschichtet oder Furniert.
For softwood and hardwood, chipboard and fibre material, plastic coated and veneered.

MAN

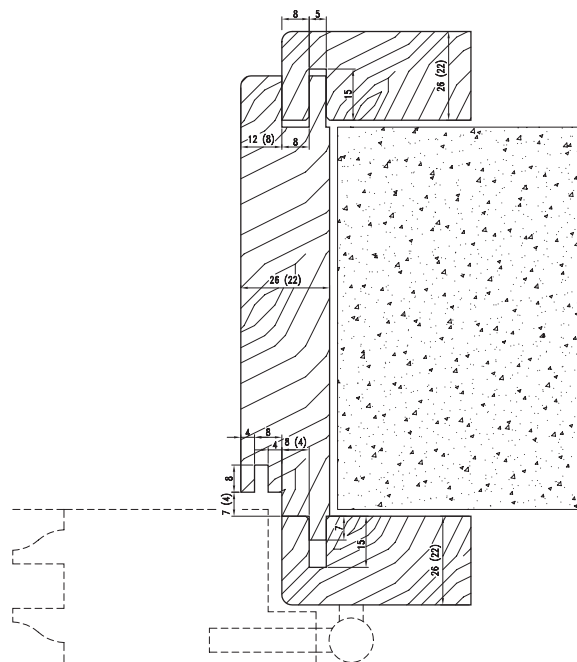
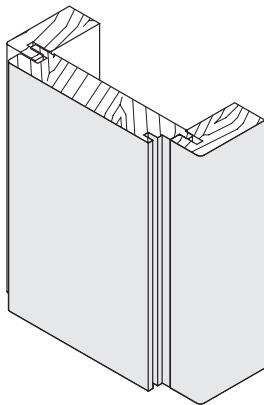
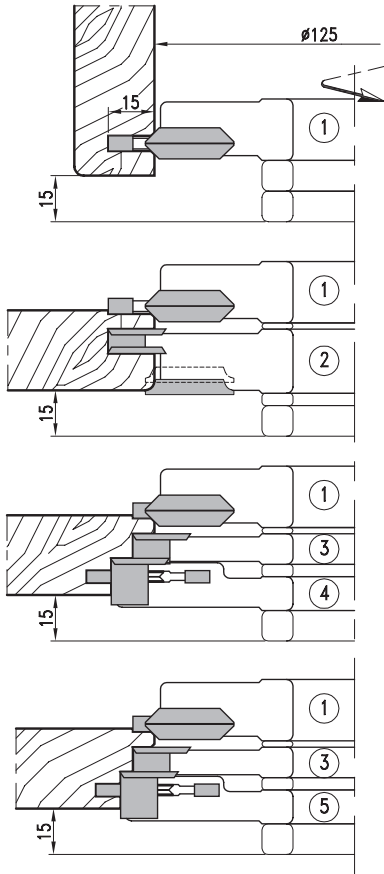
HW

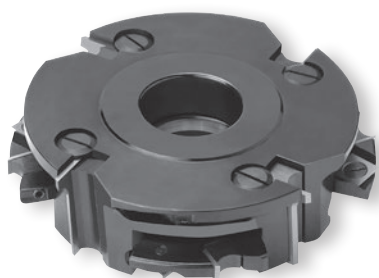
Nr.	D	B	d	Z	V	I	n min - n max	Art.Nr.
1	125	4,0	40/50	2		2	6100-10500	4879.125.004
2	155	8,0	40/50	2	4		4300-8400	4879.155.008
3	139	9,8	40/50	2	2		5600-9600	4879.139.010
4	153	15,0	40/50	2	2	2	5000-8600	4879.153.015
5	147	15,0	40/50	2	2		5200-8900	4879.147.015

- WP-Profilmesserkopf mit Stahltragkörper zum Fräsen von Türfutter und Bekleidung. Für Weich- und Harthölzer bzw. Span- und Faserwerkstoffe, beschichtet oder Furniert.
- Ausführung für manuellen Vorschub.
- TC-Profil cutterhead with steel tool body and reversible knives for door cases and door linings. For softwood and hardwood, chipboard and fibre material, plastic coated and veneered.
- Layout for manual feed.

Wechselmesser/Ersatzteile
Reversible knives/Spare parts

	Nr.	Dim.	Art.Nr.
Wechselmesser - Reversible knife	2	7,5x12x1,5	750.097
	3	9,6x12x1,5	750.098
	4/5	15x12x1,5	750.101
Spannkeil - Clamping wedge	2		707.002.07
	3		707.002.08
	4/5		707.133.15
Schraube - Screw	2	M5x12	705.523
	3	M6x16	705.535
	4/5	M8x12	705.541
Vorschneider - Spur		14x12x2	750.111
Schraube - Screw		M5x7	705.425
Nutmesser - Groover	1	20x34x5	783.123
	1	20x26x5	783.124
Abrundmesser - Rounding blade		R3	780.251
Fasemesser - Chamfering blade		45°	780.260
Schraube - Screw		M5x13,5	705.318
Sechskantschlüssel - T Wrench		SW2,5(M5)	706.102
		SW3(M6)	706.103
		SW4(M8)	706.104



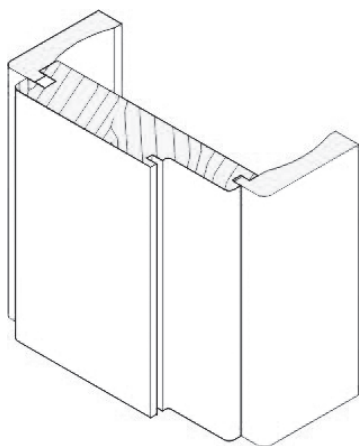


Für Weich- und Harthölzer bzw. Span- und Faserwerkstoffe, beschichtet oder Furniert.
For softwood and hardwood, chipboard and fibre material, plastic coated and veneered.

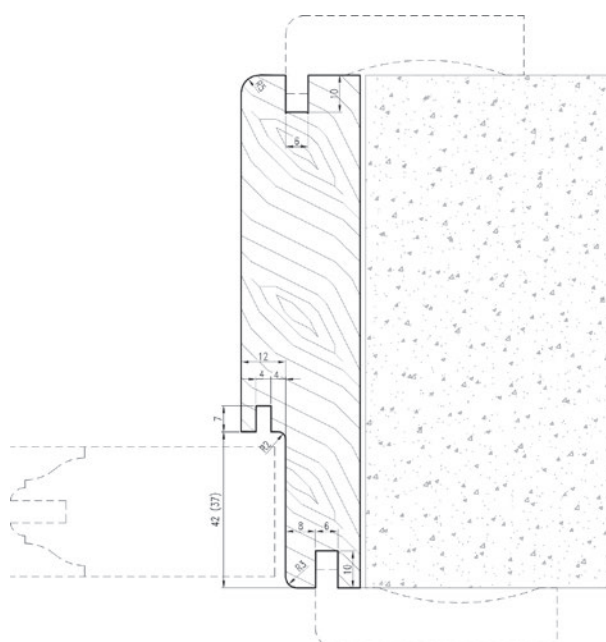
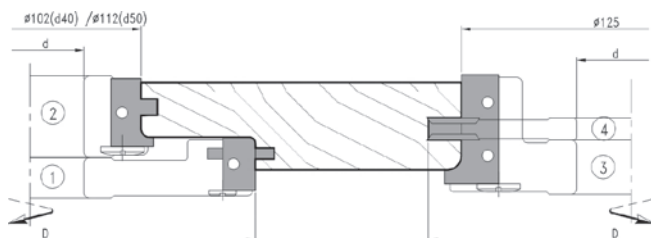
MEC**HW**

Nr.	D	B	d	Z	V	l	n min - n max	Art.Nr.
1	166	20	40/50	4		2	7800	4884.166.020
2	102	25	40	4			14200	4884.102.025
	112	25	40/50	4			12000	4884.112.025
3	137	40	40/50	4			9500	4884.137.040
4	149	6	40/50	4	4		8900	4884.149.006

- WP-Profilmesserkopf mit Stahltragkörper zum Fräsen von Tüfutter und Bekleidung.
- Ausführung für mechanischen Vorschub.
- *TC-Profile cutterhead with steel tool body and reversible knives for door cases and door linings.*
- *Layout for mechanical feed.*


Wechselmesser/Ersatzteile
Reversible knives/Spare parts

	Nr.	Dim.	Art.Nr.
Wechselmesser - Reversible knife	1	20x12x1,5	785.110
	2	25x17x2	785.111
	3	40x20x2	785.112
	4	7,6x12x1,5	750.097
Spannkeil - Clamping wedge	1		707.130.20
	2		707.012.23
	3		707.002.38
	4		707.002.07
Schraube - Screw (DIN 963)	1/3	M8x16	705.542
	2	M6x16	705.535
	4	M5x12	705.523
Vorschneider - Spur		14x14x2	750.111
Schraube - Screw (DIN 963)		M5x7	705.425
Nutmesser - Groover		25,55x13x4	783.101
Schraube - Screw		M5x13,5	705.318
Sechskantschlüssel - T Wrench		SW4 (M8)	706.104
		SW3 (M6)	706.103
		SW2,5 (M5)	706.102




WP-Profilmesserkopf für Weich- und Harthölzer.
TC-Profile cutterhead for softwood and hardwood
MEC**HW**

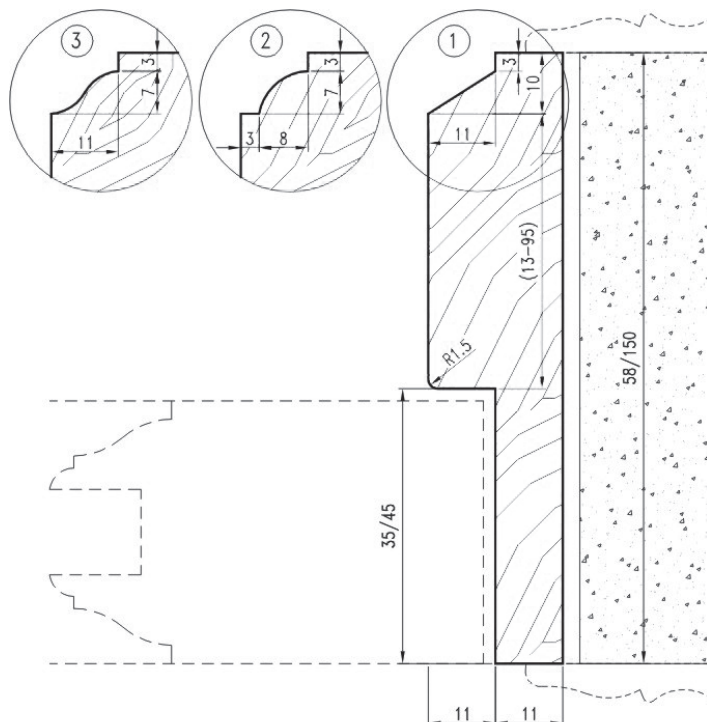
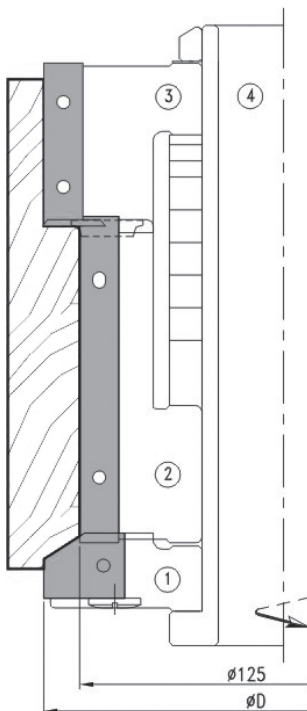
Nr.	D	B	d	Z	V	S	n max	Art.Nr.
1	147	20	50	2			8900	● 4884.147.020
2	125	100	50	2			8900	4884.125.100
3	147	50	50	2	2	2	8900	4884.147.050
4	50	190	40					704.901
1+2+3+4								4884.000.000

- ohne Wechselmesser
supplied without knives

- WP-Profilmesserkopf mit Stahltragkörper zum Fräsen von Tüfaltern.
- Ausführung für mechanischen Vorschub.
- TC-Profile cutterhead with steel tool body and reversible knives for door cases.
- Layout for mechanical feed.

Wechselmesser/Ersatzteile
Reversible knives/Spare parts

	Nr.	Dim.	Art.Nr.
Wechselmesser - Reversible knife	1	20x25x2	785.621
		20x25x2	785.622
		20x25x2	785.623
Spannkeil - Clamping wedge	2	100x13x2,2	750.109
	3	50x12x1,5	750.106
	1		707.084
Gewindestift - Screw (DIN915)	2		707.002.98
	3		707.130.48
		M8x16	705.542
Vorschneider - Spur		14x14x2	750.111
Spannschraube - Screw (DIN963)		M5x7	705.425
Abrundmesser - Rounding blade		R1,5	780.205
Schraube - Screw		M5x13,5	705.318
Sechskantschlüssel - T Wrench		SW3(M5)	706.103
		SW4(M8)	706.104




WP-Profilmesserkopf für Weich- und Harthölzer.
TC-Profile cutterhead for softwood and hardwood

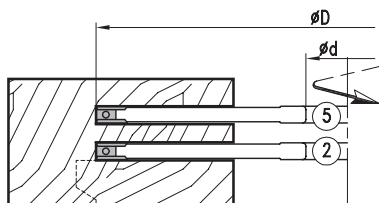
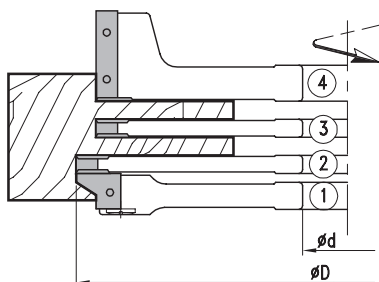
MEC

HW

Nr.	D	B	d	Z	V	n min - n max	Art.Nr.
1	302	20	50	3		2600-4400	● 5239.302.020
2		10	50	3	6	2600-4400	5239.302.010
3	280	10	50	3	6	2800-4700	5199.280.010
4		50	50	3	3	2800-4700	5239.280.050
5	302	10	50	3	6	2800-4400	5199.302.010

- ohne Wechselmesser
supplied without knives

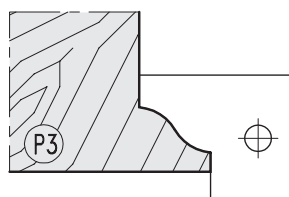
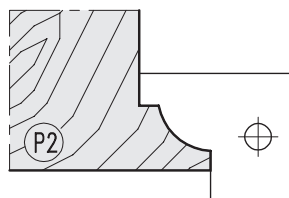
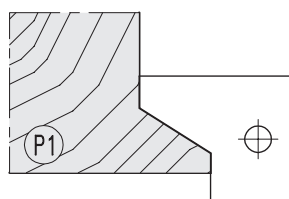
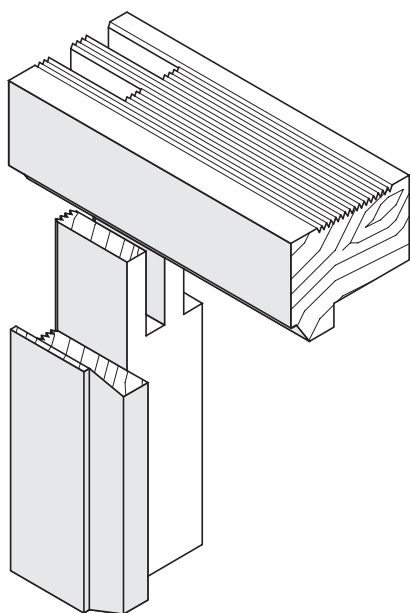
- WP-Profilmesserkopf mit Stahltragkörper zum Fräsen von Türfuttern.
- Ausführung für mechanischen Vorschub.
- TC-Profile cutterhead with steel tool body and reversible knives for door cases.
- Layout for mechanical feed.


Wechselmesser/Ersatzteile
Reversible knives/Spare parts

	Nr.	P	Dim.	Art.Nr.
Wechselmesser - <i>Reversible knife</i>	1	P1	20x25x2	785.625
		P2	20x25x2	785.626
		P3	20x25x2	785.627
Spannkeil - <i>Clamping wedge</i>	2/3/5		9,6x12x1,5	750.098
	4		50x12x1,5	750.106
	1			707.085
Gewindestift - <i>Screw</i>	2/3/5		M8x16	705.542
			M6x16	705.535
	4			707.130.50
Vorschneider - <i>Spur</i>			14x14x2	705.111
Spannschraube - <i>Screw</i>			M5x7	705.425
Sechskantschlüssel - <i>T Wrench</i>			SW3(M6)	706.103
			SW4(M8)	706.104

Profile, siehe Art. 4884
Profiles, see Art. 4884

- Serienartikel, kurzfristige Fertigung bei Bestellung
- *Standard article, short-time production after order*





Profil- und Konterprofilgarnitur
Profile- and counterprofile cutterset

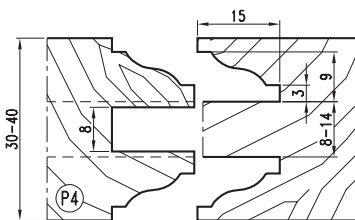
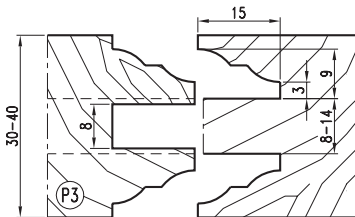
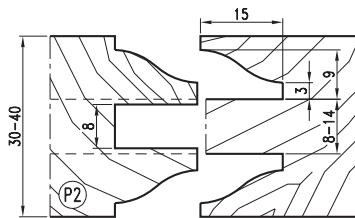
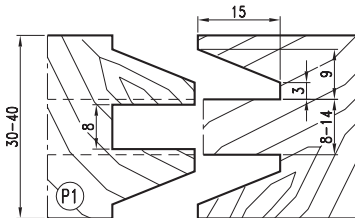
MAN

HW

Nr.	D	B	d	Z	V	n min - n max	Art.Nr.
1	140	20	50	3		5500-9500	● 4899.140.020
2		8	50	4	4	5500-9500	● 5149.140.008
3		20	50	3		5500-9500	● 4899.140.120
4	302	20	50	3		2600-4400	● 4899.302.020
5		20	50	3		2600-4400	● 4899.302.120

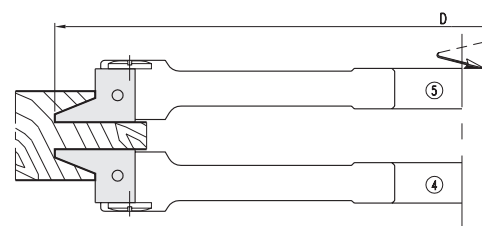
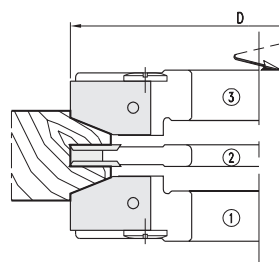
- ohne Wechselsmesser
- *supplied without knives*

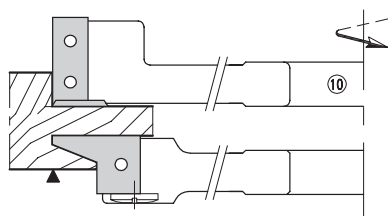
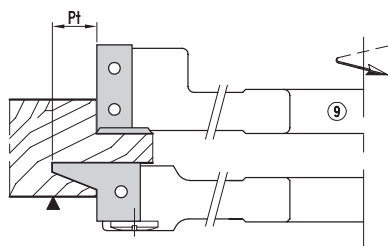
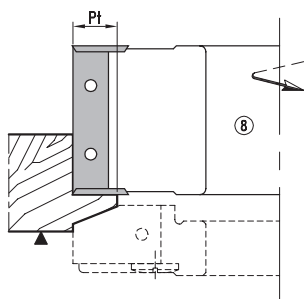
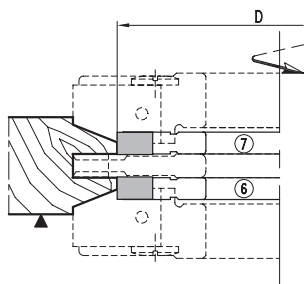
- WP-Profilmesserkopf mit Stahltragkörper zum Fräsen von Profil und Konterprofil an Massivholz-Rahmentüren.
- Zehn verschiedene Profilfräsgarnituren.
- Ausführung für manuellen Vorschub.
- *TC-profile cutterhead with steel tool body and reversible knives for profiles and counter profiles in solid wood framed doors.*
- *Ten different profilecuttersets.*
- *Layout for manual feed.*



Wechselsmesser/Ersatzteile
Reversible knives/Spare parts

	P	Dim.	Nr.	Art.Nr.
Wechselsmesser - <i>Reversible knife</i>	P1	20x30x2 (P1)	1	785.601
	P1	20x30x2 (P1)	3	785.602
	P1	20x30x2 (P1)	4	785.603
	P1	20x30x2 (P1)	5	785.604
	P2	20x30x2 (P2)	1	785.605
	P2	20x30x2 (P2)	3	785.606
	P2	20x30x2 (P2)	4	785.607
	P2	20x30x2 (P2)	5	785.608
	P3	20x30x2 (P3)	1	785.609
	P3	20x30x2 (P3)	3	785.610
	P3	20x30x2 (P3)	4	785.611
	P3	20x30x2 (P3)	5	785.612
	P4	20x30x2 (P4)	1	785.613
	P4	20x30x2 (P4)	3	785.614
	P4	20x30x2 (P4)	4	785.615
P4	20x30x2 (P4)	5	785.616	
Spannkeil - <i>Clamping wedge</i>		7,5x12x1,5	2	750.097
			1	707.080
			2	707.002.07
			3	707.081
			4	707.082
Gewindestift - <i>Screw</i>		M5x16	5	707.083
		M5x16	3	705.582
		M8x16	4	705.542
		M8x16	5	750.111
		M5x6	4	705.424
Vorschneider - <i>Spur</i>		14x14x2	5	706.102
		14x14x2	4	706.104
Spannschraube - <i>Screw</i>		M5x6	5	706.102
		M5x6	4	706.104
Sechskantschlüssel - <i>T Wrench</i>		SW2,5 (M5)	5	706.102
		SW4 (M8)	4	706.104




Profil- und Konterprofilgarnitur für Türen
Profile- and counterprofile cutterset for doors
HW

Nr.	D	B	d	Z	V	Pt	n min - n max	Art.Nr.
6	110	7,6	50	3			6900-12000	4899.110.008
7		7,6	50	3			6900-12000	4899.110.108
8	132	30,0	50	3	3	11	5800-10000	4899.132.030
8		50,0	50	3	3	11	5800-10000	4899.132.050
8	140	50,0	50	4	4	15	5500-9500	5769.140.050
9	272	30,0	50	3	3	15	2800-4800	5249.272.230
9	280	30,0	50	3	3	11	2800-4700	5249.280.230
10	302	30,0	50	3	3		2600-4400	5249.302.230

Wechselmesser/Ersatzteile
Reversible knives/Spare parts

	Nr.	Dim.	Art.Nr.
Wechselmesser - <i>Reversible knife</i>	6/7	7,5x12x1,5	750.097
	9/10	30x12x1,5	750.104
	8	50x12x1,5	750.106
Spannkeil - <i>Clamping wedge</i>	6/7		707.002.07
	9/10		707.130.30
	8		707.130.50
Gewindestift - <i>Screw</i>	6/7	M6x12	705.533
		M8x16	705.542
Vorschneider - <i>Spur</i>		14x14x2	705.111
Spannschraube - <i>Screw</i>		M5x7	705.425
Sechskantschlüssel - <i>T Wrench</i>		SW3(M6)	706.103
		SW4(M8)	706.104



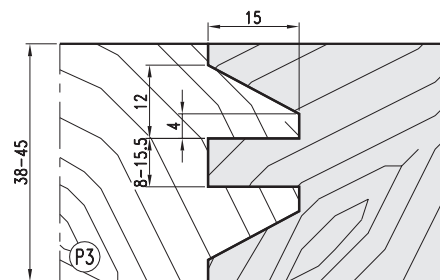
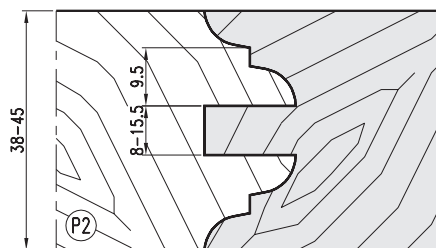
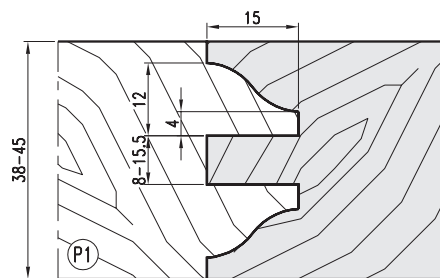
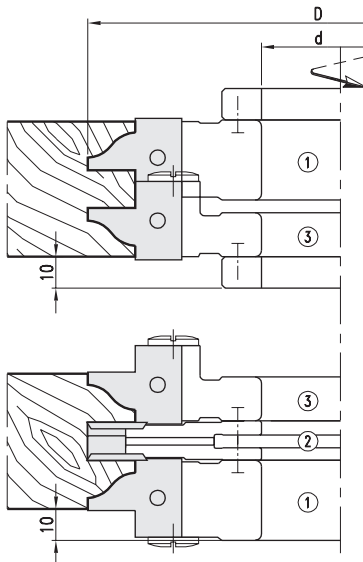

Profil- und Konterprofilgarnitur für Türen
Profile- and counterprofile cutterset for doors
MAN
HW

Nr.	D	B	d	Z	V	n min - n max	Art.Nr.
1	160	25	30/50	2		4800-8300	● 4894.160.025
2		8-15	30/50	4	4	4800-8300	● 4894.160.008
3		25	30/50	2		4800-8300	● 4894.160.125
Garnitur (1+2+3) • Cutterset (1+2+3)							4894.000.000

- WP-Profilmesserkopf mit Stahltragkörper zum Fräsen von Profil und Konterprofil an Massivholz-Rahmentüren. Garnitur aus drei verschiedenen Profilfräsern.
- Ausführung für manuellen Vorschub.
- TC-Profile cutterhead with steel tool body and reversible knives for profiles and counter profiles in solid wood framed doors. Set with three different profile cutters.
- Layout for manual feed.

Wechselmesser/Ersatzteile
Reversible knives/Spare parts

	P	Nr.	Dim.	Art.Nr.
Wechselmesser - Reversible knife	P1	1	29,5x25x2	785.502
	P1	3	29,5x25x2	785.501
	P2	1	29,5x25x2	785.504
	P2	3	29,5x25x2	785.503
	P3	1	29,5x25x2	785.506
	P3	3	29,5x25x2	785.505
Spannkeil - Clamping wedge		2	7,5x12x1,5	750.097
		1		707.531
		2		707.002.06
Gewindestift - Screw		3		707.530
		2	M5x12	705.523
		1/3	M6x16	705.535
Vorschneider - Spur			14x14x2	750.111
Spannschraube - Screw			M5x7	705.425
Sechskantschlüssel - T Wrench			SW2,5	706.102
			SW3	706.103



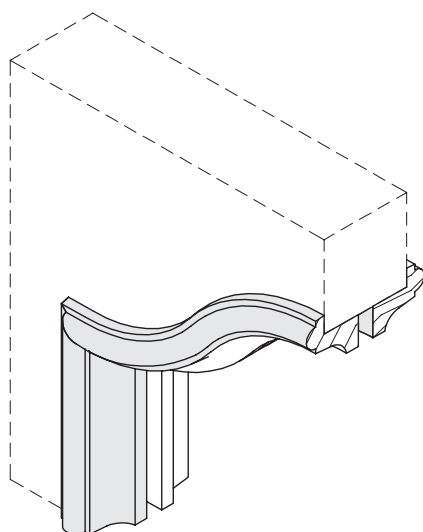
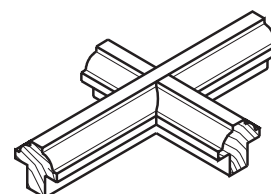
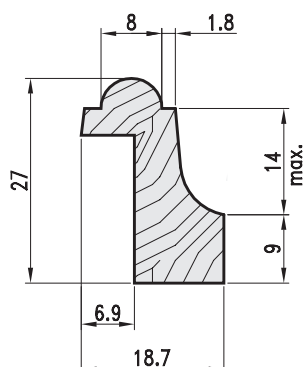
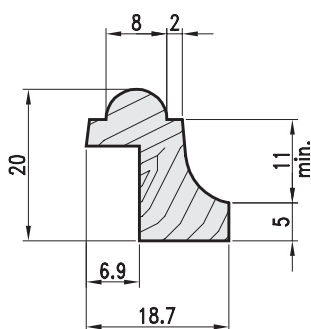
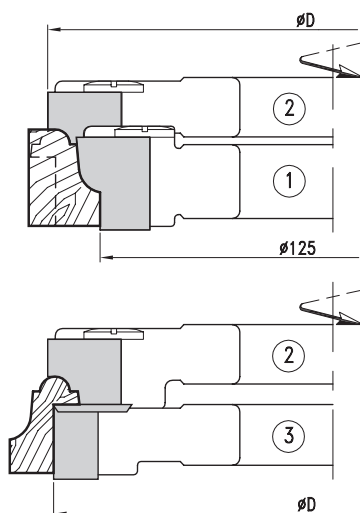

Türprofil- und Konterprofilgarnitur
Profile- and counterprofile cutterset for doors
MAN
HW

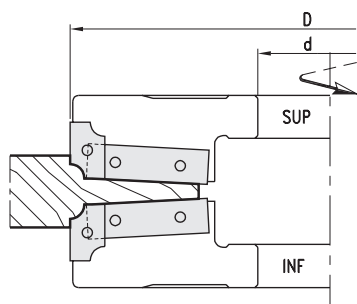
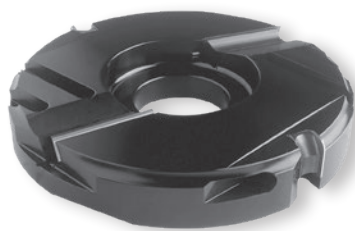
Nr.	D	B	d	Z	n min - n max	Art.Nr.
1	138	25	30/50	3	5600-9600	4839.138.025
2	153	20	30/50	3	5000-8600	4839.153.020
3	151	20	30/50	3	5000-8600	4839.151.020

- WP-Profilmesserkopf mit Stahltraggkörper zum Fräsen von Sprossen und Leisten an Massivholz-Rahmentüren. Garnitur aus drei verschiedenen Profilfräsern.
- Ausführung für manuellen Vorschub.
- *TC-Profile cutterhead with steel tool body and reversible knives for beads and mouldings in solid wood framed doors. Set with three different profilecutters.*
- *Layout for manual feed.*

Wechselmesser/Ersatzteile
Reversible knives/Spare parts

	Nr.	Dim.	Art.Nr.
Wechselmesser - <i>Reversible knife</i>	1	25x20x2	785.774
	2	20x20x2	785.775
	3	20x12x1,5	750.102
Spannkeil - <i>Clamping wedge</i>	1		707.002.23
	2		707.576.01
	3		707.133.20
Gewindestift - <i>Screw</i>		M8x16	705.542
Vorschneider - <i>Spur</i>		14x14x2	750.111
Spannschraube - <i>Screw</i>		M5x7	705.425
Sechskantschlüssel - <i>T Wrench</i>		SW4	706.104




Abplattfräser
Panel raising cutter
MAN
HW

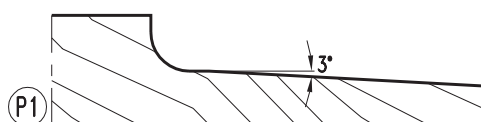
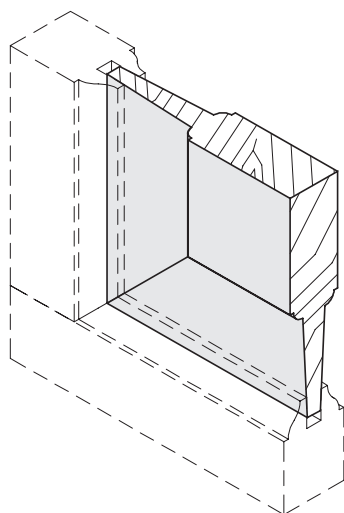
D	B	d	Z	n min - n max	SUP	INF
180	30	30/50	2+2	4300-7400	● 5279.180.030	5279.180.130

- Abplattfräser wird mit P1 geliefert, auf Anfrage mit P2, P3 oder Profilen nach Wunsch.
- *Cutterhead equipped with tips for basic profile P1*
- WP-Pofilmesserkopf mit Stahltragkörper zum Abplatten von Rahmenfüllungen.
- Profilmesserkopf für drei verschiedene Abplattprofile zum einseitigen oder beidseitigen Abplatten.
- Ausführung für manuellen Vorschub.
- *TC-Panel raising cutter with steel tool body and reversible knives for solid wood panels.*
- *Cutterhead for three different panel raising profiles by knife change.*
- *Layout for manual feed.*

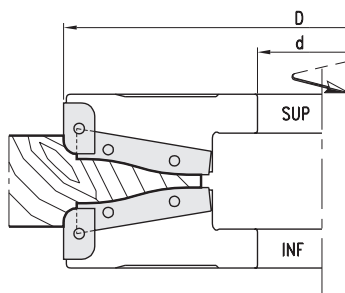
Wechselmesser/Ersatzteile
Reversible knives/Spare parts

	Nr.	Dim.	Art.Nr.
Wechselmesser - <i>Reversible knife</i>	1 (SUP)	20x12x1,5	781.111
	2	20x12x1,5	781.112
	3	20x12x1,5	781.113
	1 (INF)	20x12x1,5	781.114
	2	20x12x1,5	781.115
	3	20x12x1,5	781.116
Spankeil - <i>Clamping wedge</i>	SUP		707.273
	INF		707.275
Wendemesser - <i>Reversible knife</i>		50x12x1,5	750.106
Spankeil - <i>Clamping wedge</i>	SUP		707.274
	INF		707.276
Gewindestift - <i>Screw</i>		M8x16	705.542
Sechskantschlüssel - <i>T Wrench</i>	SW4		706.104
Einstellehre - <i>Adjusting gauge</i>		1,0	709.504

- Standardprofil P1 und weitere Profilmöglichkeiten
- *Basic profile P1 and further profile variations*



- Weitere Profilmöglichkeiten
- *Further profile variations*


Abplattfräser
Panel raising cutter
MAN**HW**

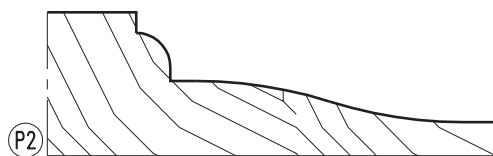
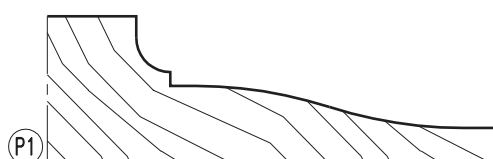
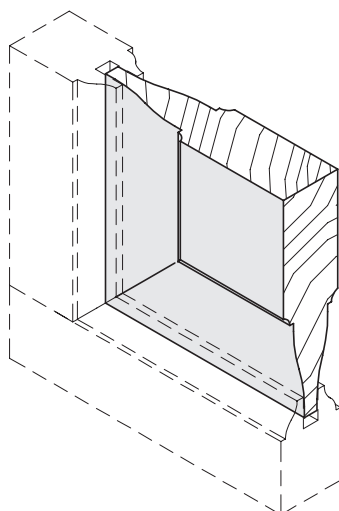
D	B	d	Z	n min - n max	SUP	INF
200	30	30/50	2+2	3900-6600	● 5279.200.030	5279.200.130

- Abplattfräser wird mit P1 geliefert, auf Anfrage mit P2, P3 oder Profilen nach Wunsch.
- *Cutterhead equipped with tips for basic profile P1*
- WP-Profilmesserkopf mit Stahltragkörper zum Abplatten von Rahmenfüllungen.
- Profilmesserkopf für drei verschiedene Abplattprofile zum einseitigen oder beidseitigen Abplatten.
- Ausführungen für manuellen Vorschub.
- *TC-Panel raising cutter with steel tool body and reversible knives for solid wood panels.*
- *Cutterhead for three different panel raising profiles by knife change.*
- *Layout for manual feed.*

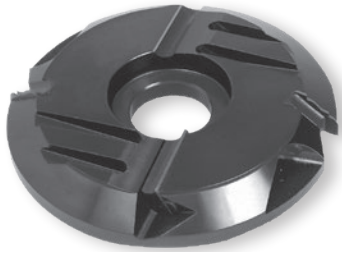
Wechselmesser/Ersatzteile
Reversible knives/Spare parts

	Nr.	Dim.	Art.Nr.
Wechselmesser - <i>Reversible knife</i>	1 (SUP)	20x12x1,5	781.111
	2	20x12x1,5	781.112
	3	20x12x1,5	781.113
1 (INF)	1 (INF)	20x12x1,5	781.114
	2	20x12x1,5	781.115
	3	20x12x1,5	781.116
Spannkeil - <i>Clamping wedge</i>	SUP		707.273
	INF		707.275
Wendemesser - <i>Reversible knife</i>	SUP	60x12x1,5	781.120
	INF	60x12x1,5	781.121
Spannkeil - <i>Clamping wedge</i>	SUP		707.272
	INF		707.277
Gewindestift - <i>Screw</i>		M8x16	705.542
Sechskantschlüssel - <i>T Wrench</i>		SW4	706.104
Einstellehre - <i>Adjusting gauge</i>		1,0	709.504

- Standardprofil P1 und weitere Profilmöglichkeiten
- *Basic profile P1 and further profile variations*



- Weitere Profilmöglichkeiten
- *Further profile variations*



Abplattfräser
Panel raising cutter

MAN

HW

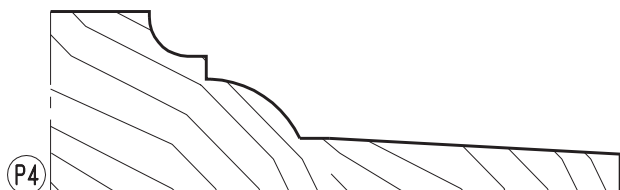
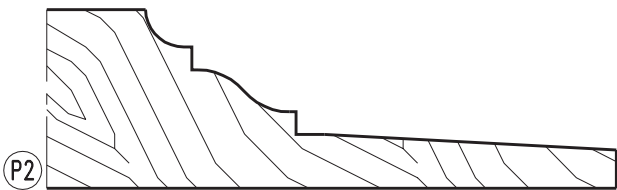
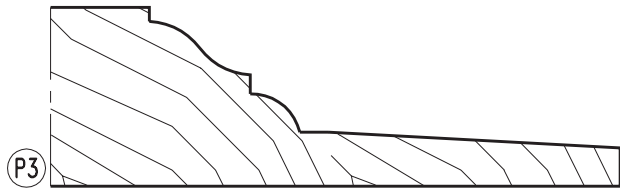
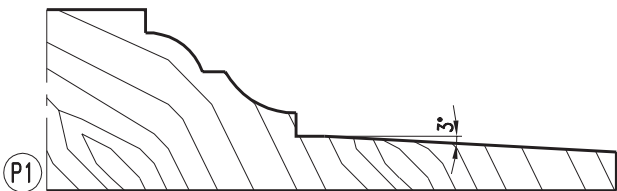
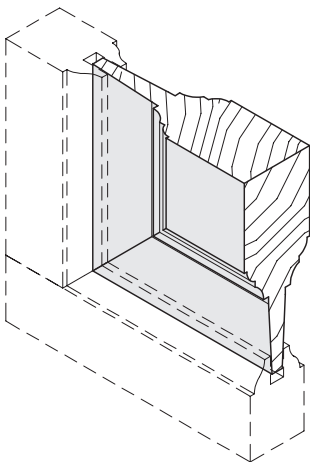
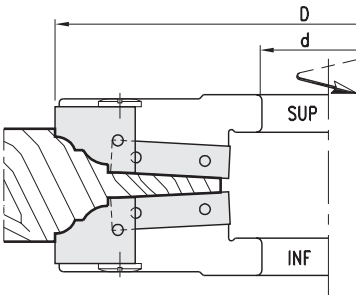
D	B	d	Z	n min - n max	SUP	INF
200	30	30/50	2+2	3900-6600	● 5279.200.030	5279.200.130

- Abplattfräser wird mit P1 geliefert, auf Anfrage mit P2, P3 oder Profilen nach Wunsch.
- *Cutterhead equipped with tips for basic profile P1*
- WP-Pofilmesserkopf mit Stahltragkörper zum Abplatten von Rahmenfüllungen.
- Profilmesserkopf für vier verschiedene Abplattprofile zum einseitigen oder beidseitigen Abplatten.
- Ausführungen für manuellen Vorschub.
- *TC-Panel raising cutter with steel tool body and reversible knives for solid wood panels.*
- *Cutterhead for four different panel raising profiles by knife change.*
- *Layout for manual feed.*

Wechselmesser/Ersatzteile
Reversible knives/Spare parts

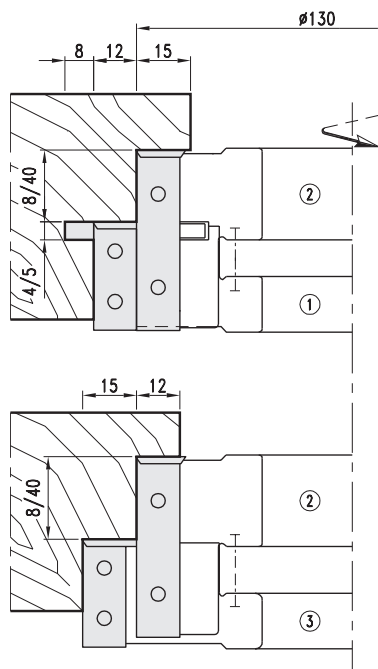
	Nr.	Dim.	Art.Nr.
Wechselmesser - <i>Reversible knife</i>	1 (SUP)	25x30x2	782.501
	2	25x30x2	782.502
	3	25x30x2	782.503
	4	25x30x2	782.504
	1 (INF)	25x30x2	782.505
	2	25x30x2	782.506
	3	25x30x2	782.507
	4	25x30x2	782.508
Spannkeil - <i>Clamping wedge</i>	SUP		707.561
	INF		707.953
Wendemeser - <i>Reversible knife</i>		50x12x1,5	750.106
Spannkeil - <i>Clamping wedge</i>	SUP		707.144
	INF		707.139
Gewindestift - <i>Screw</i>		M8x16	705.542
		M10x16	705.551
Sechskantschlüssel - <i>T Wrench</i>		SW4	706.104
		SW5	706.105

- Standardprofil P1 und weitere Profilmöglichkeiten
- *Basic profile P1 and further profile variations*



- Weitere Profilmöglichkeiten
- *Further profile variations*




Türblatt- Doppelfalz Fräsgarnitur
Doorblade- double rebate cutterset

MAN

HW

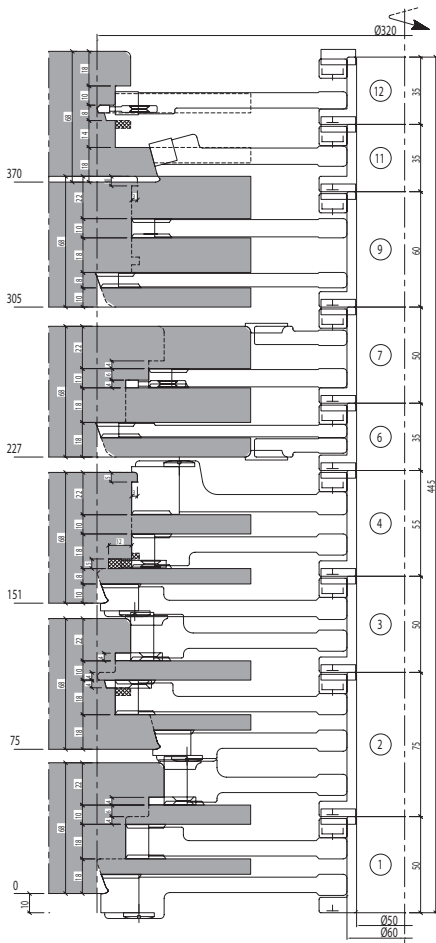
Nr.	D	B	d	Z	V	l	n min - n max	Art. Nr.
1	154	30	50	2	2	2	5000-8600	5299.154.030
2	130	50	50	2	2		5800-10000	5299.130.050
3	160	30	50	2	2		4800-8200	5299.160.030
4	140	30	50	2	2		5500-9500	5299.140.030
5	124	30	50	2	2		6400-11100	5299.124.030

- WP-Doppelfalz-Messerkopf mit Stahltragkörper zum Fräsen von Doppelfalzprofilen mit und ohne Rahmendichtung. Für Weich- und Harthölzer, Verbundwerkstoffe.
- Ausführung für manuellen Vorschub.
- TC-Double rebate cutterhead with steel tool body and reversible knives for double rebate profiles with and without frame seals. For softwood, hardwood and compound materials.
- Layout for manual feed.

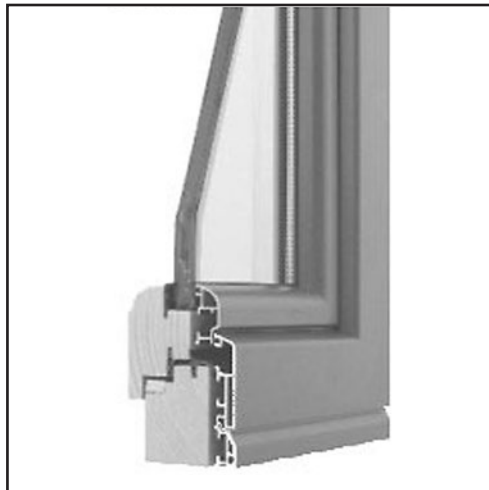
Wechselmesser/Ersatzteile
Reversible knives/Spare parts

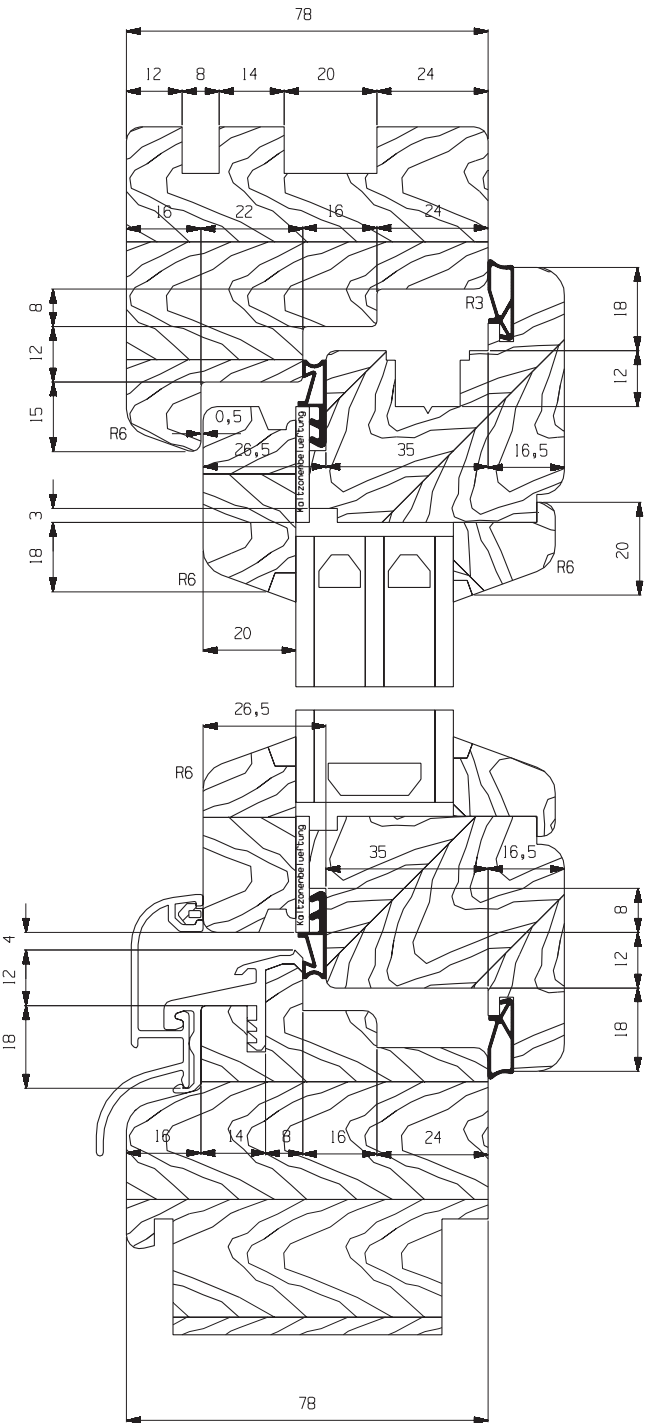
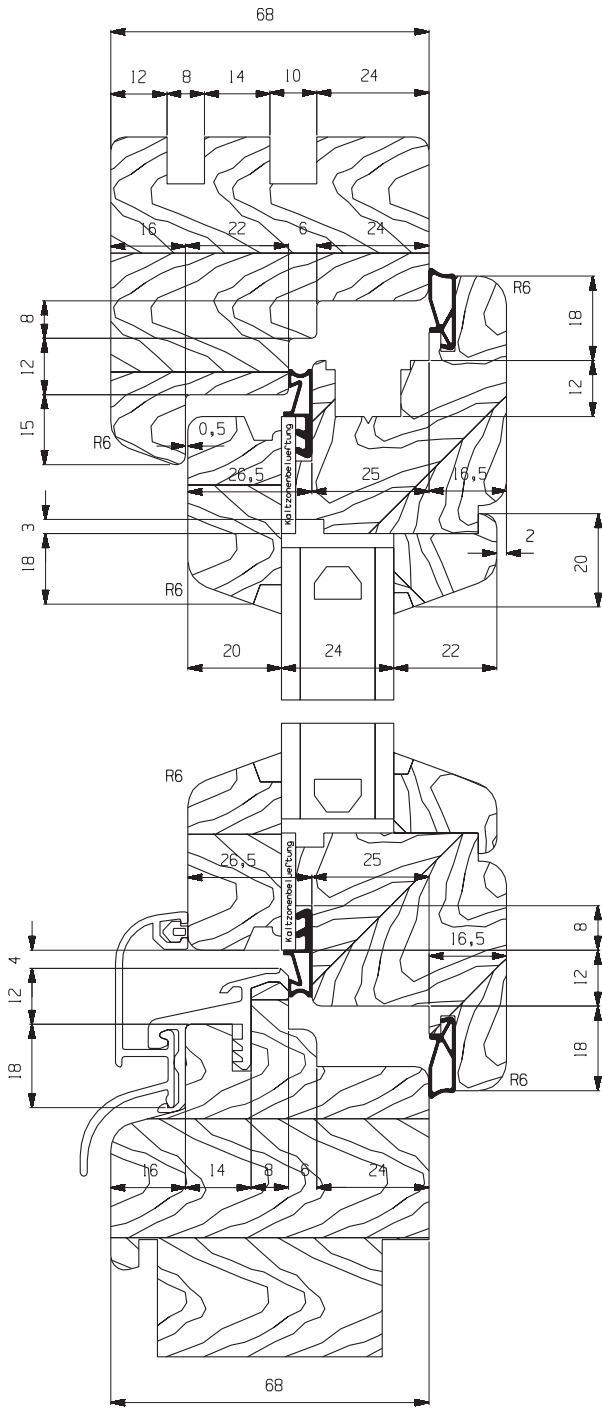
	Nr.	Dim.	Art.Nr.
Wechselmesser - <i>Reversible knife</i>		30x12x1,5	750.104
		50x12x1,5	750.106
Spannkeil - <i>Clamping wedge</i>	1/3/4/5		707.002.28
	2		707.002.48
Gewindestift - <i>Screw</i>		M8x16	705.542
Vorschneider - <i>Spur</i>	2	14x14x2	750.111
Spannschraube - <i>Screw</i>		M5x7	705.425
Nutmesser - <i>Grooving knife</i>		17x35x4	783.120
		17x35x5	783.121
Schraube - <i>Screw</i>		M5x13,5	705.318
Sechskantschlüssel - <i>T Wrench</i>		SW3(M5)	706.103
		SW4(M8)	706.104

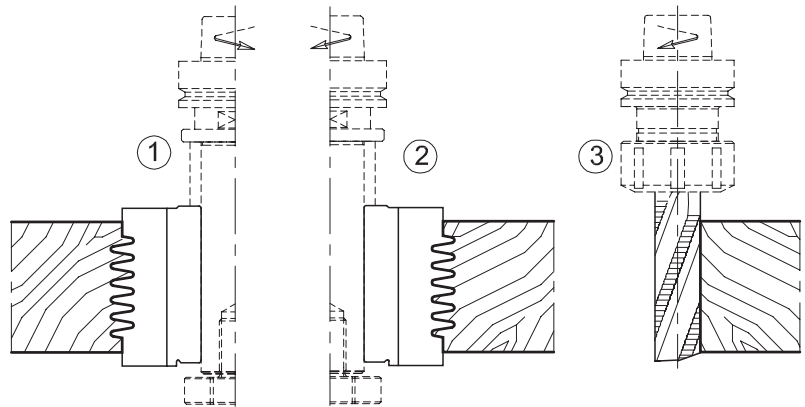
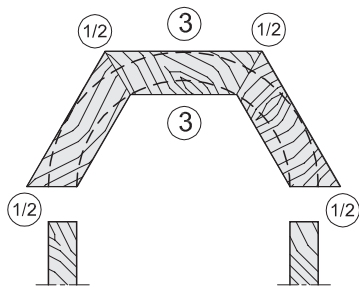
- Standardprofil P1 und weitere Profilmöglichkeiten
- *Basic profile P1 and further profile variations*



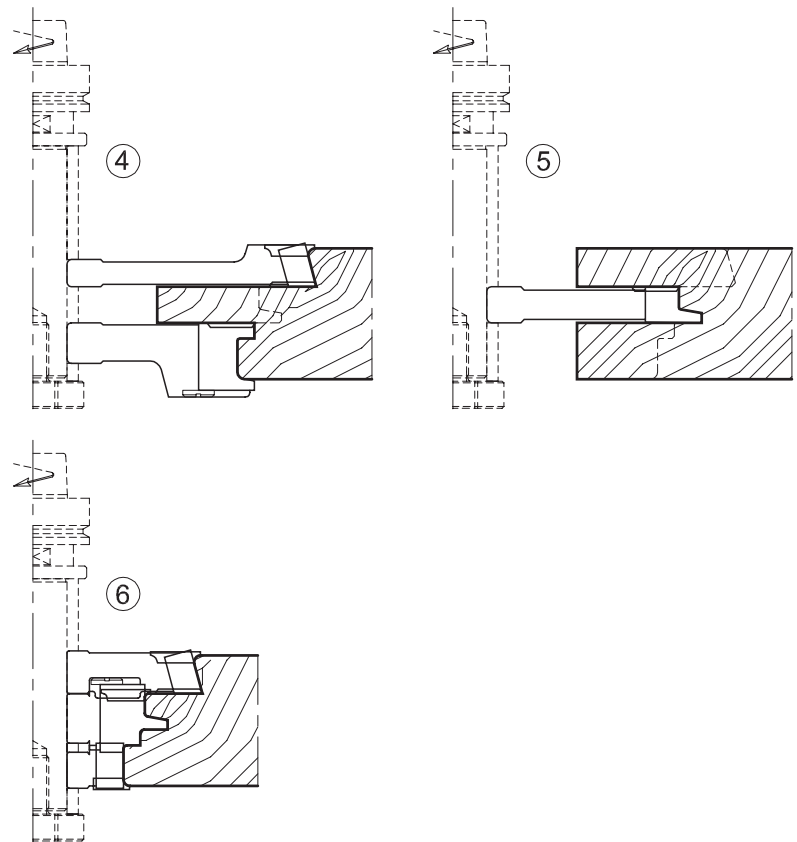
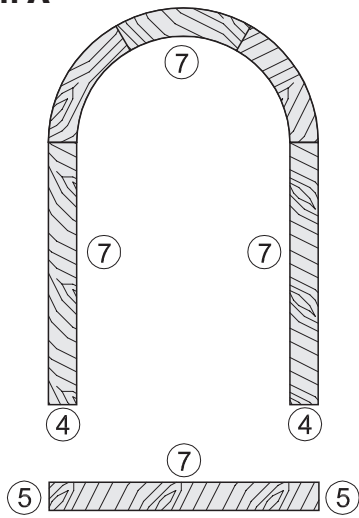
- Werkzeuge zur Fensterherstellung für alle Bearbeitungsmaschinen (manueller oder mechanischer Vorschub). Hergestellt konform zur Norm DIN EN-847-1.
 - Fenstergarnituren werden auf die erforderlichen Nullabstimmungsdurchmesser aufgebaut.
 - Alle Werkzeugsätze sind mit Schraubbüchsen verschraubt.
 - Werkzeugsätze sind durchmesser- und höhenabgestimmt.
-
- *Window tooling for all types of machinery (hand or mechanical feed). Designed according to the European standard EN 847-1.*
 - *Cutterhead sets mounted on sleeve with base diameter and height.*
 - *Technical characteristics according to the machine and working conditions.*



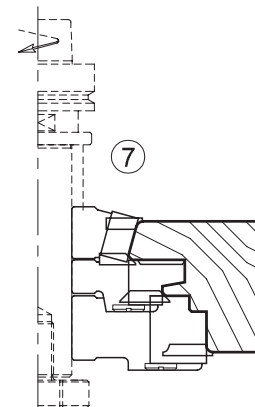
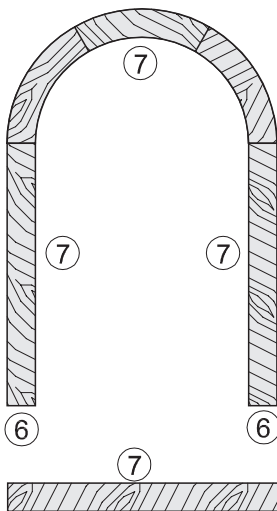




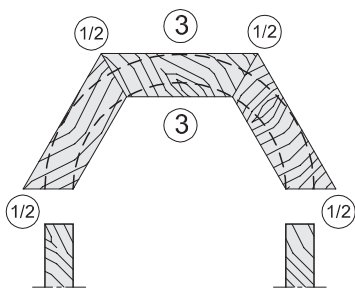
Option A



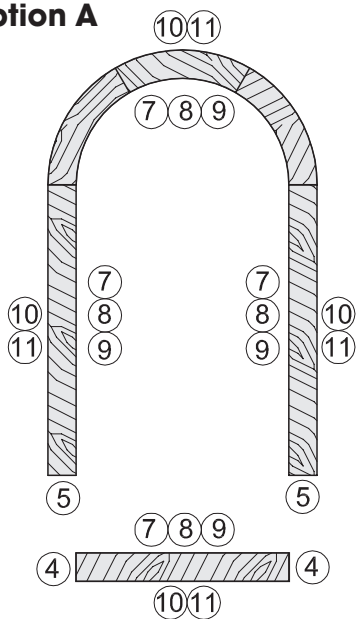
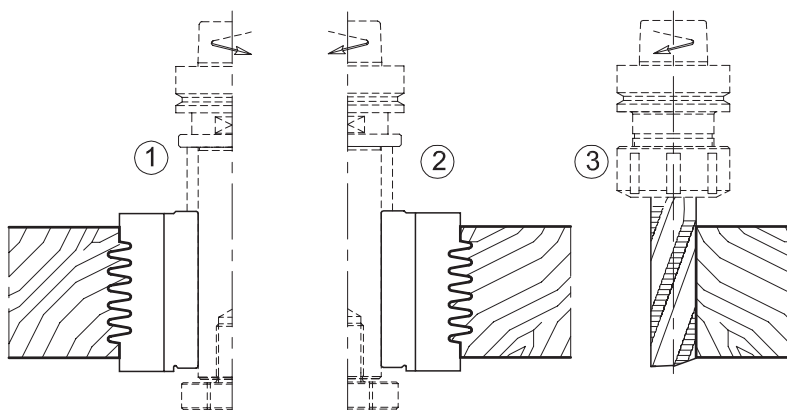
Option B



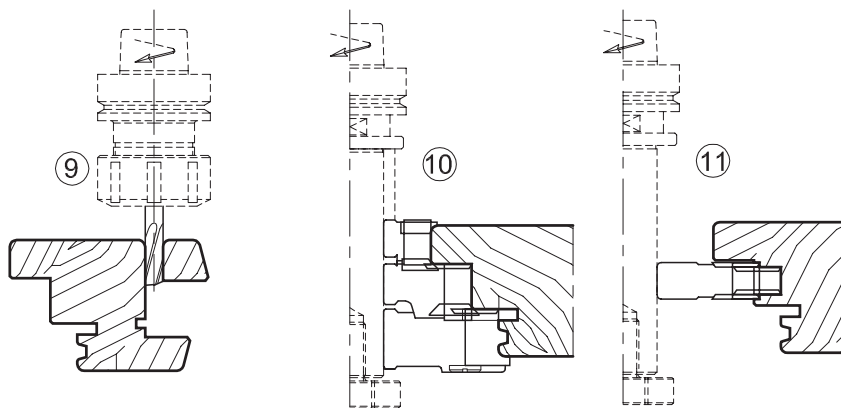
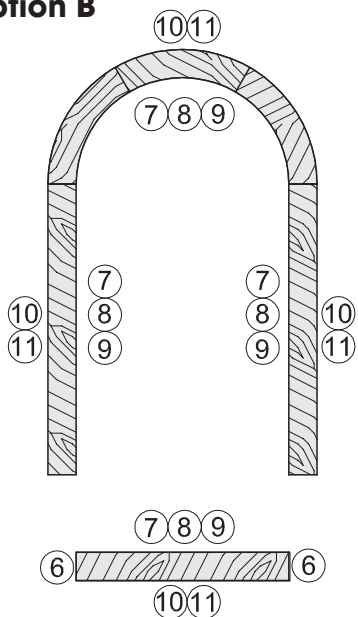
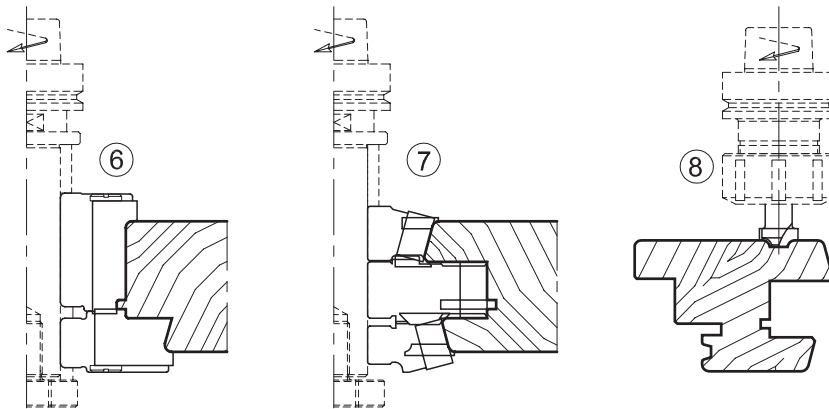
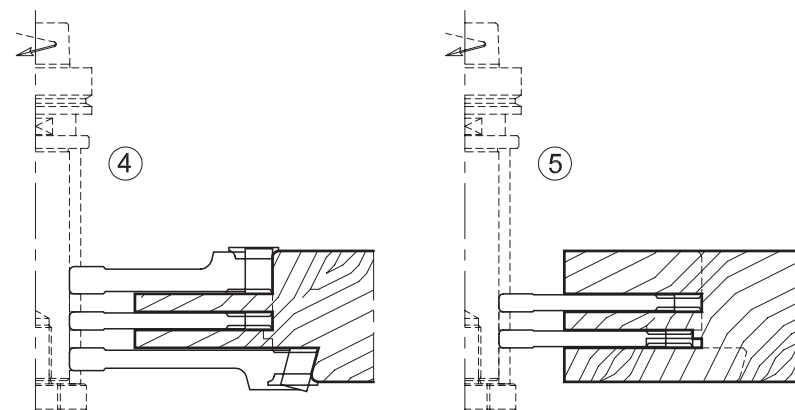
- 01 Sägen
- 02 Spannen
- 03 Hobeln / Fräsen
- 04 Profifräsen
- 05 Nut- und Federfräsen
- 06 Oberfräsen
- 07 Bohren
- 08 PKD-Werkzeuge
- 09 Spannen
- 10 Ersatzteile
- 11 Informationen



Option A



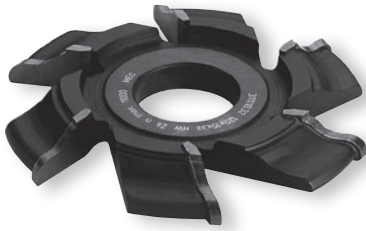
Option B



Konterprofilfräser für Aluminiumprofile
Counterprofile cutter for aluminium profiles

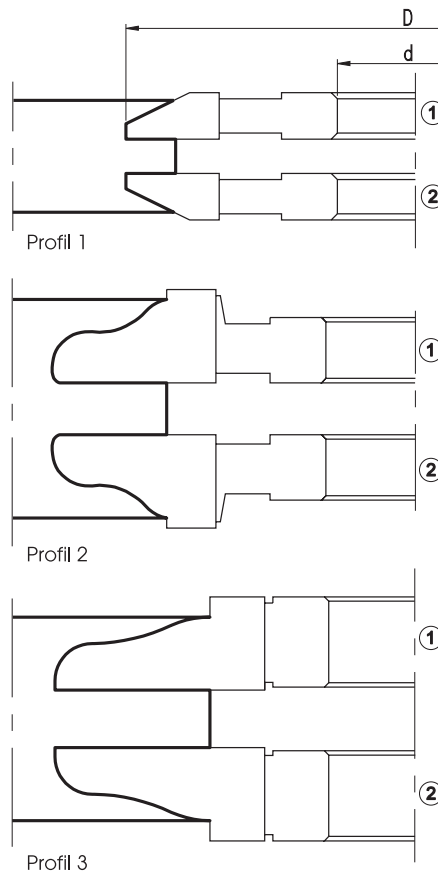
MEC

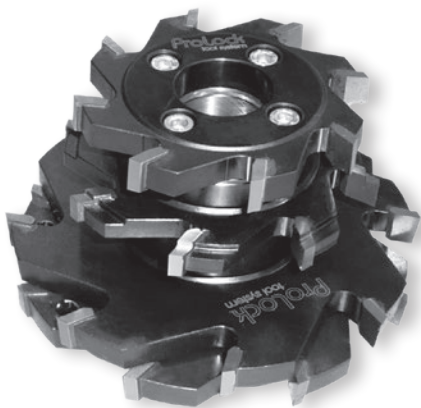
HW



Nr.	D	B	d	Z	Art. Nr.
Profil 1 • Profile 1					
1	100	7,5	32	8	8974.100.008
2	100	7,5	32	8	8974.100.108
1+2					8974.001.000
Profil 2 • Profile 2					
1	120	15	32	6	8974.120.015
2	120	15	32	6	8974.120.115
1+2					8974.002.000
Profil 3 • Profile 3					
1	120	15	32	6	8974.120.215
2	120	15	32	6	8974.120.315
1+2					8974.003.000

- HW-Profilmesserkopf mit Stahltragkörper zum Fräsen von Profil und Konterprofil an Aluminium-Profilen.
- Drei verschiedene Profilvarianten.
- Ausführungen für mechanischen Vorschub.
- *TC-Profile tipped cutterhead with steel tool body for profiles and counter profiles in aluminium-profiles.*
- *Three profile tool sets.*
- *Layout for mechanical feed.*

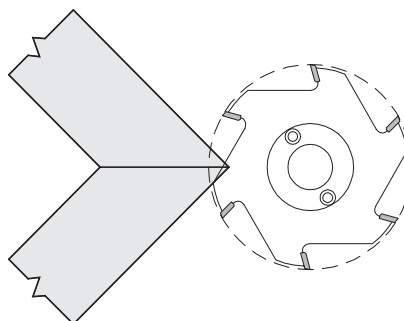
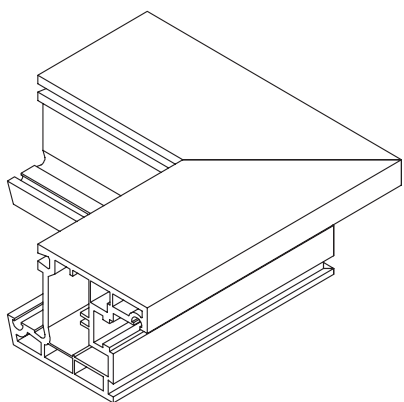



Verputzfräser (auf Anfrage)

Zum Überfräsen der verschweißten Gehrungsprofile

Deburring cutters (under request)

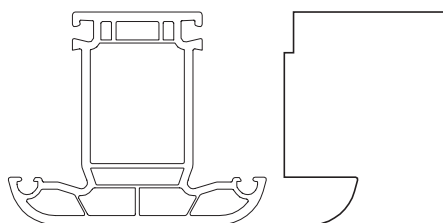
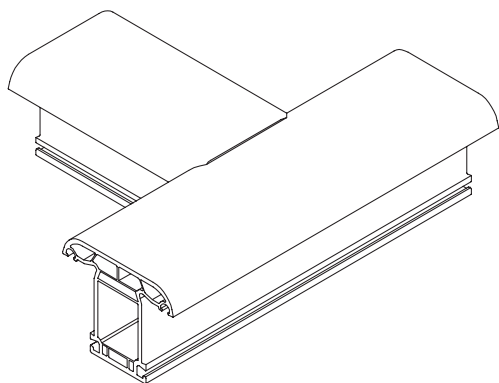
To clear welding excess on PVC windows and frames.
 Profiles compensated at 45° and set up to each job.

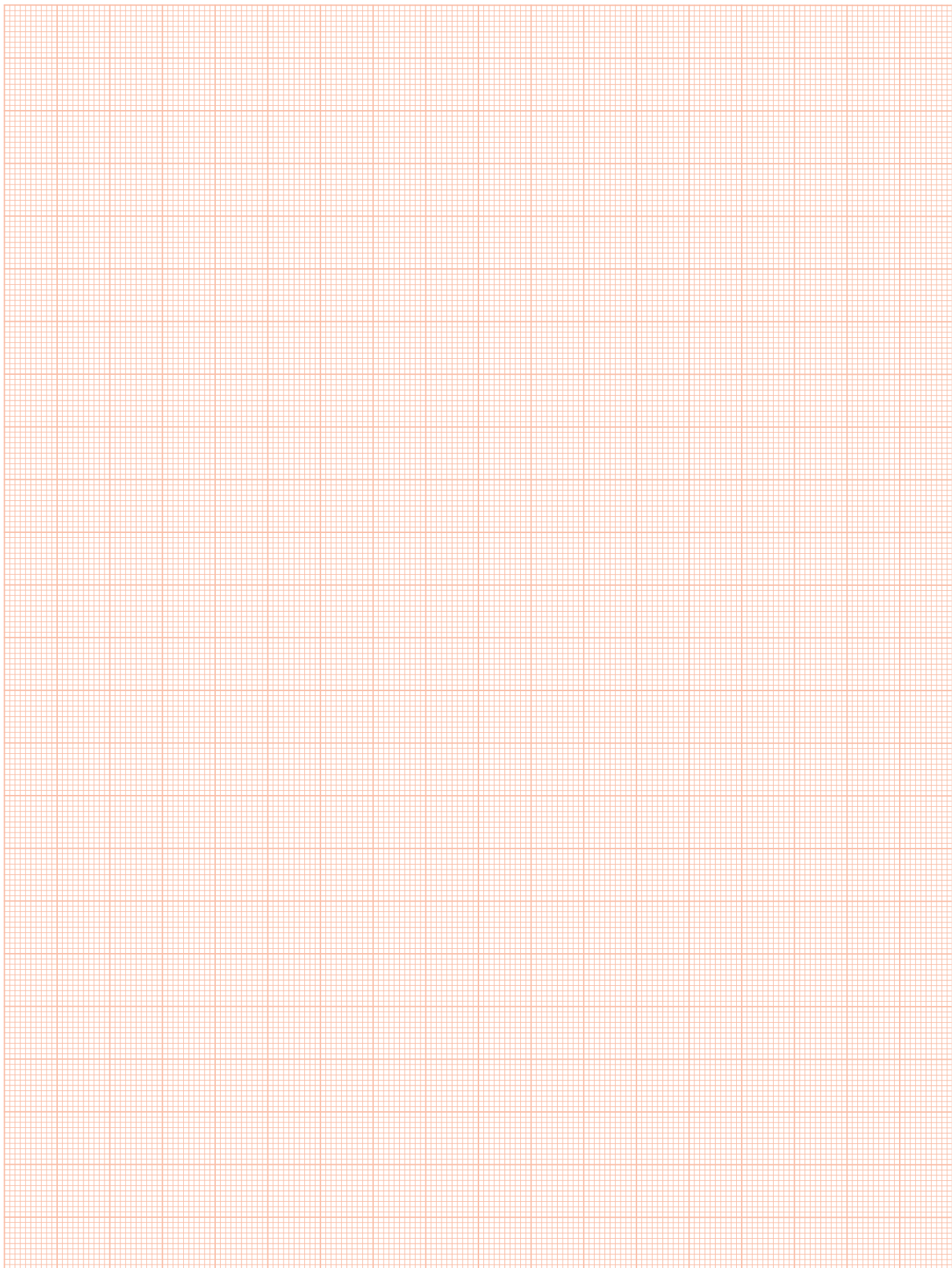

Profil-Konterprofilfräser (auf Anfrage)

Zum Fräsen von PVC-Profilen

Counterprofile cutters (under request)

For milling counter profiles a 90°.



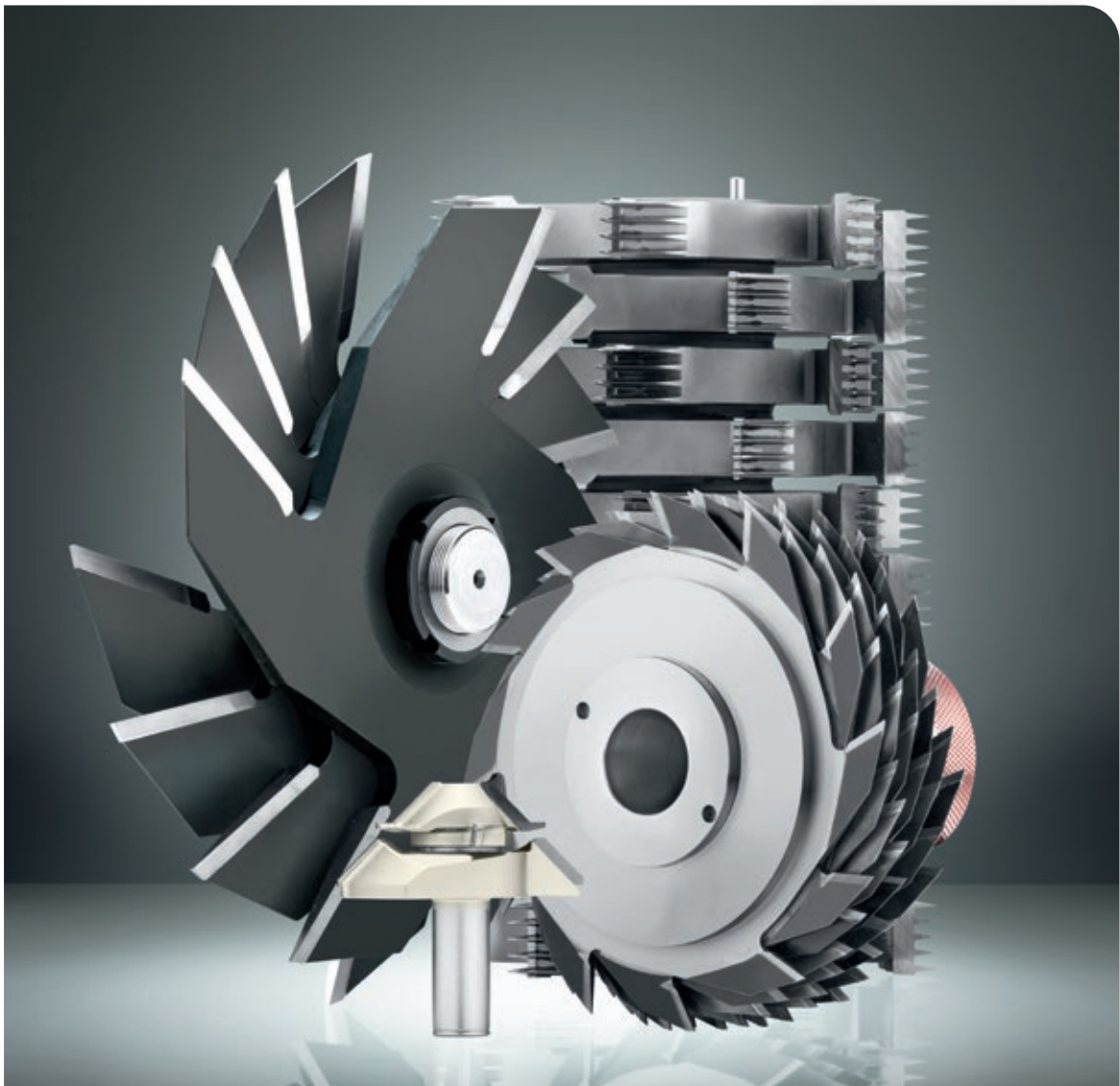


- 01  Säge
- 02  Zerspanen
- 03  Hobeln / Fräsen
- 04**  Profilfräsen
- 05  Nut- und Federfräsen
- 06  Oberfräsen
- 07  Bohren
- 08  PKD-Werkzeuge
- 09  Spannen
- 10  Ersatzteile
- 11  Informationen

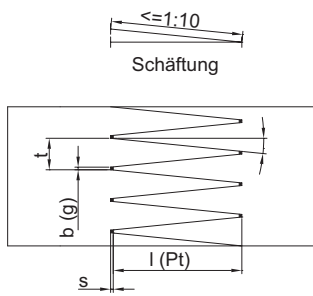
ProChipper®



tooling systems



Verleimfräser, Minizinkenfräser, Nut- und Federfräser
Glue joints, finger joints, tongue and groove cutters



Keilzinkenverbindung nach DIN 68140

Requirements for finger joints DIN 68140

Der Einsatz von Minizinkenfräsern erfolgt, um am Holz stirnseitig Keilzinken einzufräsen. Das Verleimen der stirnseitig eingefrästen Keilzinken führt zu belastbaren Holz-Längenverbindungen. Die Anforderungen an Keilzinkenverbindungen sind in der DIN68135 bzw. EN385 und EN387 festgelegt. Zinkenlängen 10mm, 15mm und 20mm werden als Minizinken bezeichnet.

Minifinger jointing cutterheads are used for longitudinal jointing of wood. The requirements for finger joints are defined in the standards DIN 68140 and EN 385 and EN 387. Finger lengths 10mm, 15mm or 20mm are characterised Minifinger jointing cutterheads.

Tragfähigkeit der Zinkenverbindung

Die Leimfuge der Zinkenverbindung wird durch Abscheren beansprucht. Ihre Scherfestigkeit ist höher als die des Holzes. Nach DIN1052 (neu) (EC5) sind die Bemessungswerte der Festigkeiten zu verwenden. Die Festigkeit von Universalkeilzinkenverbindungen für Brett-schichtholz (BSH), bzw. Konstruktionsvollholz (KVH) sind direkt vom Verschwächungsgrad "v" abhängig. Je größer "v" ausfällt, desto geringer ist die mögliche Belastung der Verbindung:

Carrying capacity of finger joints

The glued joint of finger form fits is stressed through shear force. Shearing resistance of the glued joint is higher as wood shearing resistance. The components must be calculated according to DIN 1052 (new) (EC5). The strength of the jointed components for laminated panels BSH or construction timber KVH is directly dependent on the weakening degree "v". The bigger "v" is, the smaller is the possible load of the component.

Beanspruchungsgruppe I nach DIN1052, Brett-schichtholz (BSH): $v \leq 0,18$

Beanspruchungsgruppe II nach DIN1052 Konstruktionsvollholz (KVH): $v \leq 0,25$

Load Group I DIN1052 laminated panels (BSH): $v \leq 0,18$

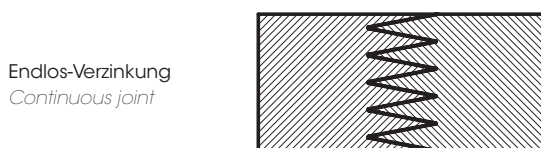
Load group II DIN1052 construction timber (KVH): $v \leq 0,25$

Zinkenprofile
Tine profiles

Länge l (pf) mm	Teilung t mm	Breite b (g) mm	Verschwächungsgrad v
10	3,8	0,60	0,16
15	3,8	0,60	0,16
20	5,0	0,50	0,10
20	6,2	1,00	0,16
30	6,2	0,60	0,10
50	12,0	2,00	0,17

Verschiedene Zinken-Holzverbindungen

Joint types / Shoulder variation



Die Endlos-Verzinkung ist auf Keilzinkenanlagen mit und ohne Ablängaggregat herstellbar. Alle Stoßfugen-Verbindungen sind nur mit Randzinkenfräsern und Ablängaggregaten oder entsprechender Werkzeugausrüstung herzustellen.

Endless galvanizing can be produced on finger jointing lines with and without cut-to-length units. All butt joint connections are to be made only with edge trimming cutters and cut-to-length units or appropriate tooling.

Keilzinkenanlagen ohne Ablängvorrichtung

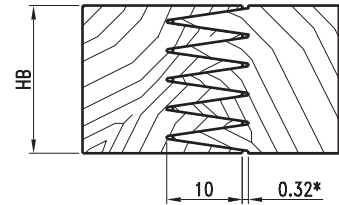
Die Auswahl entsprechender Minizinkenwerkzeuge mit Zinkenprofil 10/10mm, 15/15mm oder 20/20mm ist erforderlich. Herstellung von Zinkenverbindungen mit Zinkenspiel. Das Zinkenspiel ist abhängig von Werkstoff, Werkzeug und Keilzinkenanlage.

For finger joint machines without cut-off saw

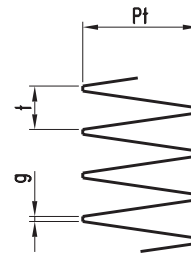
Use minifinger tools with the following finger lengths: 10/10, 15/15 or 20/20 mm.

Beispiel für Profil 10/10 (ohne Ablängvorrichtung)
Profile example 10/10 (Finger without cut-off saw)

- * theoretisches Rechenmass
- * theoretical value



- Für Maschinen ohne Ablängzerspanner
Zinkenprofile 10/10, 15/15, 20/20mm
- Machines without cut-off saw
(Finger 10/10, 15/15, 20/20)



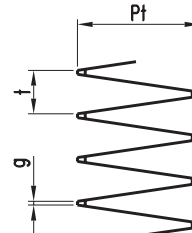
Keilzinkenanlagen mit Ablängvorrichtung

Die Auswahl entsprechender Minizinkenwerkzeuge mit Zinkenprofil 10/11mm, 15/16,5mm oder 20/22mm ist erforderlich. Durch richtiges Ablängen der Zinken (Anlage-Einstellung) können auch dicht schließende Zinkenverbindungen ohne Zinkenspiel hergestellt werden.

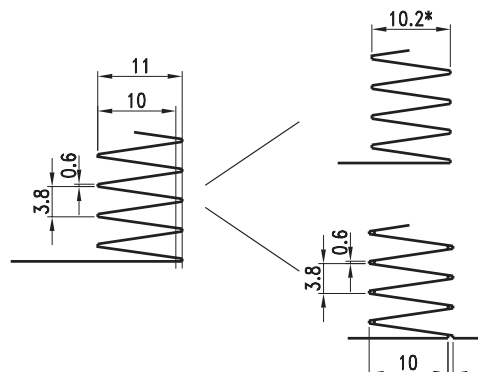
For finger joint machines with cut-off saw

Use minifinger tools with the following finger lengths: 10/11, 15/16.5 or 20/22 mm.

- Für Maschinen mit Ablängzerspanner
Zinkenprofile 10/11, 15/16.5, 20/22mm
- Machines with cut-off saw
(Finger 10/11, 15/16.5, 20/22)

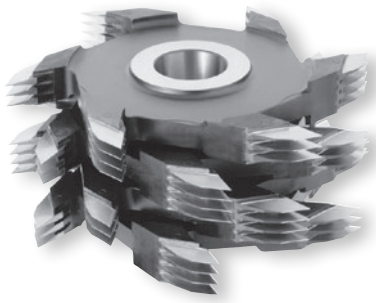


Beispiel für Profil 10/11 (mit Ablängvorrichtung)
Profile example 10/11 (Finger with cut-off saw)



Abgelängt auf ca. 10,2 mm, ergibt ein dicht abschließendes Profil (*abhängig von der Holzart)
Cut to 10.2. Close fit profile (*depending on type of wood)

Abgelängt auf 10 mm, ergibt sich ein Zinkenspiel. (wie bei Profil 10/10)
Cut to 10. Profile 10/10 with gap



Anwendung:
Ingenieur-Holzbau nach DIN 1052
Fensterbau, Brettschichtholz und
Konstruktionsholz.

Application:
Construction timber according DIN 1052,
windows, laminated wood and
crossbeams.

- Minizinkenfräser mit einzeln eingebetteten Zinken-Schneiden aus HS oder HW mit großer Nachschärfzone. Geradeverzahnte, robuste Ausführung mit versetzten Profilschneiden zum Fräsen selbsthemmender Längsverbindungen mit durchgehender Verzinkung.
- Stapelbare Ausführung, formschlüssige Verdrehsicherung zum Aufbau der Holzdicke.
- Ausführung für mechanischen Vorschub.
- *Mini finger jointing cutter with individually brazed finger cutting edges made from HS or TC. Solid cutter with straight cut and big resharpening area. Design with staggered profile teeth for self-locking longitudinal joints with continuous finger joint.*
- *Stackable until wood-thickness and secured against rotation by form-fitting of tool body.*
- *Design for mechanical feed.*

Zinkenprofil: 10/10 - 10/11 Z=2+2 - Z=3+3 t=3,8
Tine profile: 10/10 Z=2+2 - Z=3+3 t=3,8

HW

MEC

HS

D	B	d	Z	Pt	n max	Art. Nr.	Art.Nr.
160	28,6	50	2+2	10/10	8000	3024.160.029	3024.160.129
	28,6	50	2+2	10/11	8000	3024.160.229	3024.160.329
	28,6	50	3+3	10/11	8000	3024.160.429	3024.160.529
250	28,6	50	3+3	10/10	6000	3024.250.029	3024.250.129
	13,4	50	3+3	10/11	6000	3024.250.013	3024.250.113
	17,2	50	3+3	10/11	6000	3024.250.017	3024.250.117
	21,0	50	3+3	10/11	6000	3024.250.021	3024.250.121
28,6	50	3+3	10/11	6000	3024.250.229	3024.250.329	

Zinkenprofil: 15/15 - 15/16,5 Z=2+2 - Z=3+3 t=3,8
Tine profile: 15/15 - 15/16,5 Z=2+2 - Z=3+3 t=3,8

HW

MEC

HS

D	B	d	Z	Pt	n max	Art. Nr.	Art.Nr.
170	28,6	50	2+2	15/15,0	8000	3024.170.029	3024.170.129
	28,6	50	2+2	15/16,5	8000	3024.170.229	3024.170.329
260	28,6	50	3+3	15/15,0	6000	3024.260.029	3024.260.129
	28,6	50	3+3	15/16,5	6000	3024.260.229	3024.260.329

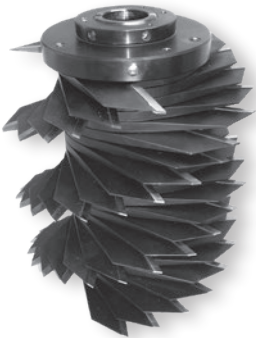
Zinkenprofil: 20/20 - 20/22 Z=2+2 - Z=3+3 t=6,2
Tine profile: 10/10 Z=2+2 - Z=3+3 t=6,2

MEC

HS

D	B	d	Z	Pt	n max	Art. Nr.
180	33	50	2+2	20/20	8000	3024.180.033
	33	50	2+2	20/22	8000	3024.180.133
260	33	50	3+3	20/20	6000	3024.260.033
	33	50	3+3	20/22	6000	3024.260.133

- Auch als ULTRA-beschichtete Ausführung lieferbar für mehrfache Standzeiten gegenüber HS-Ausführung.
- *Also available as ULTRA-coated version for multiple tool life compared with HS version.*



Übersicht Holzbreite HB bei Zinkenfräser mit
Overview wood width HB for zoning cutter with

Fräser Pcs	t=3,8			t=6,2			t=12		
	bei B=28,6			bei B=33			bei B=12		
1	24	28	12						
2	51	59	24						
3	77	90	36						
4	104	121	48						
5	131	152	60						
6	157	183	72						
7	184	214	84						
8	210	245	96						
9	237	276	108						
10	264	307	120						

Zinkenprofil: 50/50 Z=2+2 t=12
Tine profile: 50/50 Z=2+2 t=12

MEC

HS

D	B	d	Z	Pt	n max	Art. Nr.
220	12	50	2+2	12	6500	3024.220.012
300	12	70	2+2	12	5000	3024.300.012



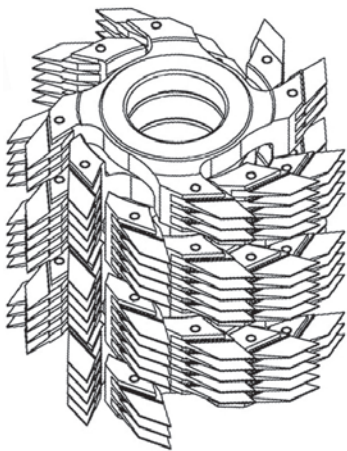
- Hochleistungs-Minizinkenfräser mit einzeln eingebetteten Zinken-Schneiden aus HS mit großer Nachschärfzone. Werkzeugsatz als kompakte, hochzahnige Ausführung durch Mittenfräser und eingreifende Abschlußfräser oben und unten. Zum Fräsen selbsthemmender Längsverbindungen mit durchgehender Verzinkung auf Hochleistungs-Keilzinkenanlagen.
- Ausführung für mechanischen Vorschub.
- *High performance mini finger jointing cutter with individually brazed finger cutting edges made from HS. Assembled as tool set with middlecutters and interfering top and bottom final cutters with straight cut and big resharpening area. Design for self-locking longitudinal joints with continuous finger joint. Stackable until wood-thickness and secured against rotation by form-fitting of tool body. Design for mechanical feed.*

Zinkenprofil: 10/10 - 10/11 Echt Z=4 bzw. Z=6 t=3,8
Tine profile: 10/10 - 10/11 Echt Z=4 bzw. Z=6 t=3,8

MEC

HS

D	B	d	Z	Pt	n max	Art.Nr.
260	41,0	50	4	10/11	6000M	3025.260.041
	25,8	50	4	10/11	6000O	3025.260.026
	25,8	50	4	10/11	6000U	3025.260.126
260	41,0	50	6	10/11	6000M	3025.260.141
	25,8	50	6	10/11	6000O	3025.260.226
	25,8	50	6	10/11	6000U	3025.260.326



Zinkenprofil: 15/15 - 15/16,5 Echt Z=4 bzw. Z=6 t=3,8
Tine profile: 15/15 - 15/16,5 Echt Z=4 bzw. Z=6 t=3,8

MEC

HS

D	B	d	Z	Pt	n max	Art.Nr.
170	41,0	50	4	15/15	8000M	3025.170.041
	25,8	50	4	15/15	8000O	3025.170.026
	25,8	50	4	15/15	8000U	3025.170.126
260	41,0	50	6	15/15	6000M	3025.260.241
	25,8	50	6	15/15	6000O	3025.260.426
	25,8	50	6	15/15	6000U	3025.260.526

Übersicht Holzbreite HB bei Fräseranzahl

Overview wood width HB with number of cutters

Holzbreite / Wood thickness	Fräser Pcs
15	O + U
34	O + M + U
53	O + 2xM + U
72	O + 3xM + U
91	O + 4xM + U
110	O + 5xM + U
129	O + 6xM + U
148	O + 7xM + U
167	O + 8xM + U
186	O + 9xM + U
208	O + 10xM + U

Zinkenprofil: 15/15 - 15/16,5 Echt Z=4 bzw. Z=6 t=3,8
Tine profile: 15/15 - 15/16,5 Echt Z=4 bzw. Z=6 t=3,8

MEC

HS

D	B	d	Z	Pt	n max	Art.Nr.
180	42,0	50	3	20/20	8000M	3024.180.042
	30,3	50	3	20/20	8000O	3024.180.030
	30,3	50	3	20/20	8000U	3024.180.130
180	31,0	50	4	20/20	8000M	3024.180.031
	18,6	50	4	20/20	8000O	3024.180.019
	18,6	50	4	20/20	8000U	3024.180.119

- Hochzahnige Ausführung durch Kassettensystem. Werkzeugsätze bestehend aus 1 St. oberer Zinkenfräser (O), 1 St. unterer Zinkenfräser (U) sowie der erforderlicher Anzahl von mittleren Zinkenfräsern (M) zur Erreichung der Arbeitshöhe. Auch als ULTRA-beschichtete Ausführung lieferbar für mehrfache Standzeiten gegenüber HS-Ausführung.

- *Multiple tipped layout through form-locking design. Toolset composed of 1 pc. upper finger cutter (O), 1 pc. lower finger cutter (U) and quantity of middle finger cutters (M) to reach working height. Also available as ULTRA-coated version for multiple tool life compared with HS version.*



Randzinkenfräser für Minizinken
Shouldercutter for minifinger jointing

HW

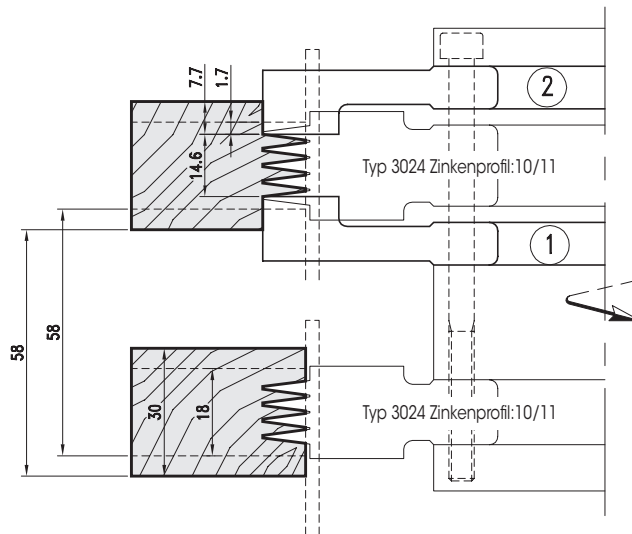
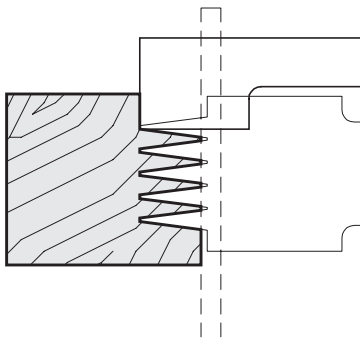
MEC

HS

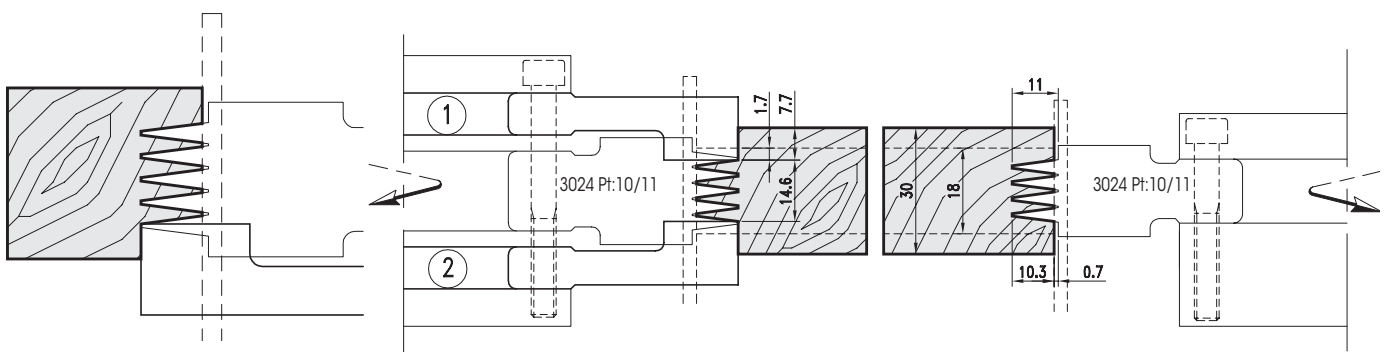
Nr.	D	B	d	Z	n max	Art. Nr.	Art.Nr.
1	160	15	50	4	8000	3134.160.015	3134.160.115
2		15	50	4	8000	3134.160.215	3134.160.315
1	250	15	50	6	8000	3024.170.429	3134.250.115
2		15	50	6	8000	3024.170.229	3134.250.315

- Randzinkenfräser zur Verwendung in Kombination mit Minizinkenfräsern ZL 10/10 oder ZL 10/11. Zur Erzeugung ein- oder doppelseitiger Stoßfugen. Für selbsthemmende Längenverbindungen mit gerader Sichtfuge in Verbindung mit Zinkenfräsern.
- Ausführung für mechanischen Vorschub.
- *Shoulder cutter for use with minifinger joint cutters ZL 10/10 or ZL 10/11 mm. For self-locking longitudinal joints with a straight edge joint in kombination with minifinger joint cutters.*
- *Design for mechanical feed.*

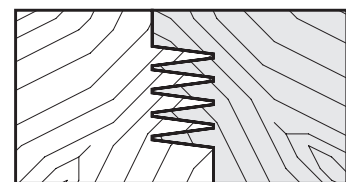
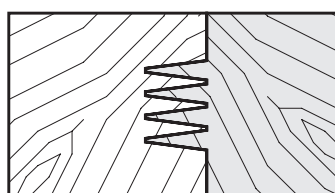
- Für Maschinen mit Ablängzerspaner
- *For microjoint machines with cut-off saw*



- Profilbeispiel Einspindelbearbeitung für Holzstärke 18-30mm, Zinkenprofil 10/11
- *Working example for single machines on 18 to 30mm wood thickness*



- Profilbeispiel Doppelspindelbearbeitung für Holzstärke 18-30mm, Zinkenprofil 10/11
- *Working example for double spindle machines on 18 to 30mm wood thickness*



Zinkenprofil: 10/11 t=3,8
 Tine profile: 10/11 t=3.8

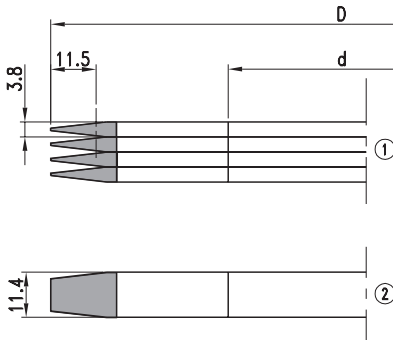
MEC

HW



Nr.	D	B	d	Z	n max	Art.Nr.
1	160	3,8	70	4	8000	8924.160.004
	250	3,8	70	6	6000	8924.250.004
2	160	11,4	70	4	8000	8924.160.011
	250	11,4	70	6	6000	8924.250.011

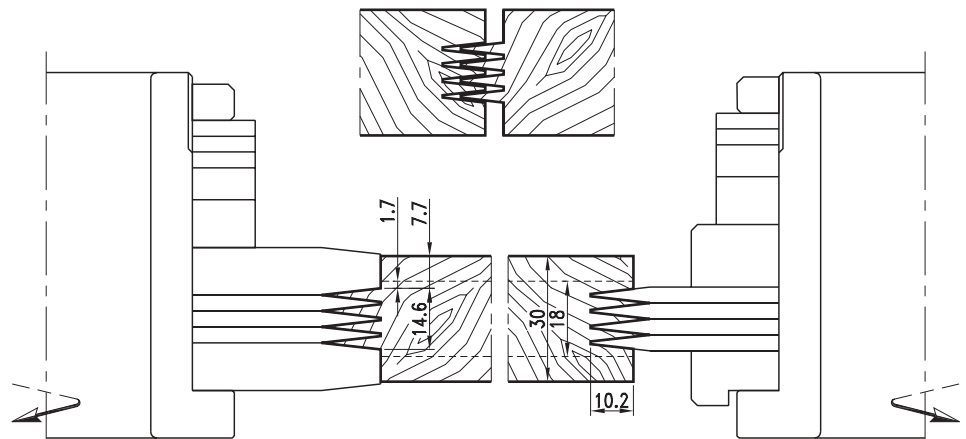
- Minizinken-Scheibenfräser HW-bestückt. Stärke der gehärteten Träger entspricht der Zinken-teilung. Aufbau der Minizinken-Scheibenfräser bis zur definierten Holzdicke, mit oder ohne Randzinkenfräser. Die Montage erfolgt als Werkzeugsatz auf Schraubbüchsen. Besonders geeignet für geringere Holzstärken bis ca. 80mm. Zum Fräsen selbsthemmender Längsverbindungen nicht tragender Bauteile. Ausführung für mechanischen Vorschub.
- Minifinger disc cutter tipped with TC cutting edges. Thickness of hardened toolbody conforms to finger pitch. Arrangement for defined wood thicknesses, with or without shoulder cutter, mounted on screwed sleeve as tool set. Best for low wood thicknesses until 80mm. Design for self-locking longitudinal joints for non-supporting components. Design for mechanical feed.

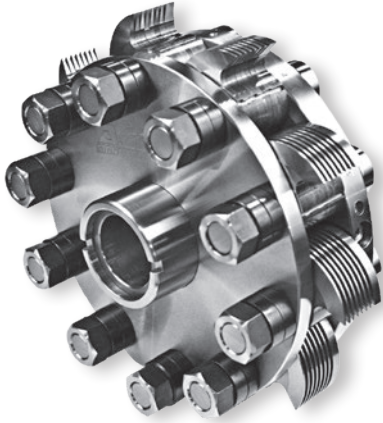

Ersatzteile
 Spare parts

	Dim.	Art.Nr.
Zwischenringe - Spacers	Ø100x3,8x70	703.250
	Ø100x7,6x70	703.251
	Ø100x11,4x70	703.252
Schraubbüchse - Sleeve	50/70 x 85	704.120
		RH
		LH
	50/70 x 110	704.122
	RH	704.123
	LH	
Spannflansch für Ø160 - Flange for Ø160	112x15x70	730.201
	112x15x70	730.202
	Ø250	730.203
	175x15x70	730.204
	INF	

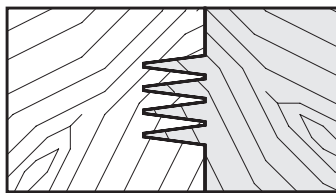
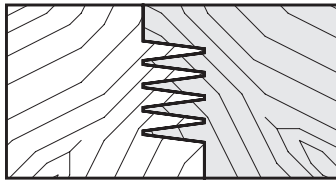
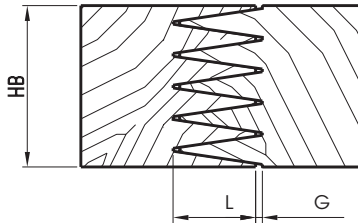
Anwendung:

- Stirnseitige Verbindung in Hart- oder Weichholz
- Auf Spezialmaschinen mit Ablängzerspanner
- Zinkenverbindungen mit und ohne Zinkengrund möglich
- Joints with or without glue-gap can be produced by cutting the finger-joint ends with a cut-off saw.

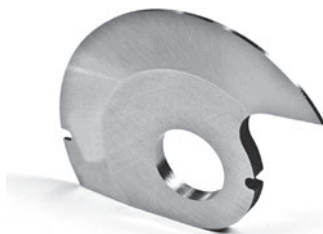



Zinkenprofil: 10/11 t=3,8
Tine profile: 10/11 t=3.8
MEC

	Z	HB	d	Hydro	Art.Nr.
266,7	10	50	50	Ja	3924.010.050
	10	80	50	Ja	3924.010.080
	10	100	50	Ja	3924.010.100
	10	150	50	Ja	3924.010.150
	6	50	50	Ja	3924.006.050
	6	80	50	Ja	3924.006.080
	6	100	50	Ja	3924.006.100
	6	150	50	Ja	3924.006.150
	8	50	40	Nein	3924.008.050
	8	80	40	Nein	3924.008.080
	8	100	40	Nein	3924.008.100
	8	150	40	Nein	3924.008.150
	4	50	40	Nein	3924.004.050
	4	80	40	Nein	3924.004.080
	4	100	40	Nein	3924.004.100
	4	150	40	Nein	3924.004.150

HS Minizinken/Einzelzinken für Einbau in Messerkopf
HS Minifinger/Singlefingers for mounting in cutterhead
MEC**HS**

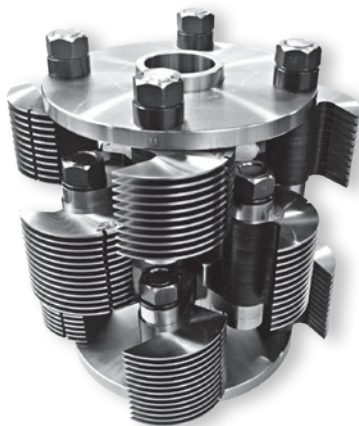
	D	L	R x T x d	Art.Nr.
HS Minizinken		4	38,10 x 2,54 x 19,05	3924.004.002
HS Randzinken		4	38,10 x 7,67 x 19,05	3924.004.007
HS Minizinken		4,5	38,10 x 3,07 x 19,05	3924.104.003
HS Randzinken		4,5	38,10 x 8,31 x 19,05	3924.104.008
HS Minizinken		5	38,10 x 3,18 x 19,05	3924.005.003
HS Randzinken		5	38,10 x 8,41 x 19,05	3924.005.008
HS Minizinken		6,35	38,10 x 3,53 x 19,05	3924.006.003
HS Randzinken		6,35	38,10 x 8,74 x 19,05	3924.006.008
HS Minizinken		9,53	38,10 x 4,28 x 19,05	3924.009.004
HS Randzinken		9,53	38,10 x 9,49 x 19,05	3924.009.009
HS Minizinken		10	31,75 x 3,56 x 19,05	3924.010.003
HS Randzinken		10	31,75 x 7,18 x 19,05	3924.010.007
HS Minizinken		10/11	38,10 x 3,80 x 19,05	3924.011.003
HS Randzinken		10/11	38,10 x 9,04 x 19,05	3924.011.009
HS Minizinken		15,88	47,63 x 4,70 x 19,05	3924.015.004
HS Randzinken		15,88	47,63 x 8,03 x 19,05	3924.015.008
HS Minizinken		16,13	38,10 x 5,30 x 19,05	3924.016.005
HS Randzinken		16,13	38,10 x 10,50 x 19,05	3924.016.010
HS Minizinken		16,79	38,10 x 4,28 x 19,05	3924.116.004
HS Randzinken		16,79	38,10 x 9,51 x 19,05	3924.116.009
HS Minizinken		17,46	47,63 x 5,44 x 19,05	3924.017.005
HS Randzinken		17,46	47,63 x 12,57 x 19,05	3924.017.012
HS Minizinken		25,07	47,63 x 5,65 x 19,05	3924.025.005
HS Randzinken		25,07	47,63 x 14,00 x 19,05	3924.025.014
HS Minizinken		28,58	53,98 x 6,30 x 19,05	3924.028.006
HS Randzinken		28,58	53,98 x 14,22 x 19,05	3924.028.014



- HS Minizinken, Einzelzinken
- HS curved knife

- Messerkopf mit Einzelspindeln zum Aufstecken von Kreismessern mit extrem großer Nachschärfzone. Durchmesser- und profilkonstantes Werkzeugsystem mit zentrierender Hydro-Spannung. Maschinenkorrekturen entfallen. Für Flachverzinkungen mit und ohne Randzinken. Variabler Aufbau für Holzstärken bis ca. 80mm. Auffüllen der Einzelspindeln mit Einzelzinken bis zur Holzstärke, der verbleibende Rest ist mit Distanzringen und Spannmutter aufzufüllen. Für Hochleistungs-Keilzinkenanlagen und Durchlaufanlagen mit Ablängaggregat zur Herstellung selbsthemmender Längenverbindungen nicht tragender Bauteile. Ausführung für mechanischen Vorschub.

Hydro-cutterhead with single spindles to mount Minifinger circular blades with large resharpening area. Constant diameter and constant profile tool system with hydro clamping. No machine correction required. Suitable for horizontal joints with and without shoulders. Variable design for defined wood thicknesses to 80mm. Single spindles filling up with curved knives until wood thickness, the rest must be filled with spacers and a locking nut. For high-performance finger joint machines and continuous machines with cut-off saw tip produce self-locking longitudinal joints for non-supporting components. Design for mechanical feed.


Ersatzteile /Zubehör
Spare parts/accessories

MEC

	Dim.	Art.Nr.
Distanzring für Minizinkenfräser - <i>Spacer, filler piece</i>	33x38	3924.033.000
Einstell-Lehre - <i>Setting gauge</i>		3924.000.000
Spindel für H=50 - <i>Clamping arbor for H=50</i>	101,6x19,05	3924.101.000
Spindel für H=60 - <i>Clamping arbor H=60</i>	114,3x19,05	3924.114.000
Spindel für H=100 - <i>Clamping arbor for H=100</i>	152,4x19,05	3924.152.000
Spindel für H=150 - <i>Clamping arbor for H=150</i>	203,2x19,05	3924.203.000
Gabelschlüssel für Spindelmutter - <i>Spanner wrench dor arbor nut</i>		3924.000.001
Deckflansch d=50 - <i>Lock collar top d=50</i>		3924.000.002
Bodenflansch d=50 - <i>Lock collar bottom d=50</i>		3924.000.003

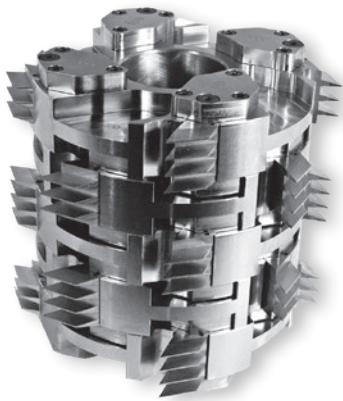
- Nachschärfbares Messerkopfsystem mit einzeln austauschbaren Einzelzinken. Ermöglicht den Umbau auf verschiedene Profile mit einem Tragkörper. Flexibler Schneidenaufbau mit und ohne Randzinken. Durchmesser konstant, mit Einstell-Lehre leicht einstellbar. Absolute Profiltreue auch nach vielfachem Nachschärfen. Gleichbleibende Wuchtgüte durch Fixierung der Messer mit Keilnute auf der Spindel. Mit oder ohne Hydrospannung lieferbar.
- *High performance fingerjoint cutterhead with resharpenable HS-Knives. HS-Finger can be replaced individually. Flexible knife arrangements for profiles with or without shoulders. Constant diameter set with gauge and can be adjusted easily. Absolutely profiletruth also after lots of resharpenings. Consistent balance secure against twisting as knives keywayed to spindles. Available with or without hydrobushing.*



- Einstell-Lehre zum Nachschärfen
- *Setting gauge for regrinding*



- Spindel für Minizinken
- *Clamping arbor for Minifingers*



- HS Minizinken-Wendemesser
- *HS Indexable Minifinger Z=2*



- Minizinken-Einzelmesserkopf
- *Fingerjoint-single head*



- Obere- und untere Klemmbacken
- *Top-and bottom lockplate*

HS Minizinkenmesserkopf - Aufbausystem
HS Minifinger cutterhead

MEC

HS

D	Z	HB	Pt.	d	Art.Nr. LH	Art.Nr. RH
180	4(2+2)	26,6	10/11	40	<input type="checkbox"/> 3974.180.010	3974.180.110
180	4(2+2)	26,6	15/16,5	40	<input type="checkbox"/> 3974.180.015	3974.180.115
250	6(3+3)	26,6	10/11	50	<input type="checkbox"/> 3974.250.010	3974.250.110
250	6(3+3)	26,6	15/16,5	50	<input type="checkbox"/> 3974.250.015	3974.250.115
250	6(3+3)	32,0	20/21,5	50	<input type="checkbox"/> 3974.250.020	3974.250.120

- auf Anfrage
- under request*

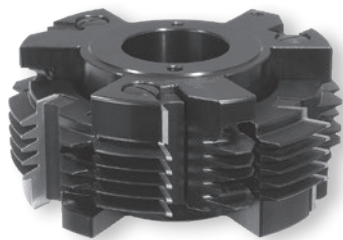
- Minizinken-Messerkopfsystem mit nachschärfbaren HS Minizinken Wendezinken Z=2. Durch die Wendezinken Z=2 und deren Nachschärfbarkeit sowie die Austauschbarkeit der Wendezinken ist eine hohe Flexibilität und Wirtschaftlichkeit gegeben. Für Verzinkungen mit oder ohne Randzinken.
- *Fingerjoint-Cutterheads system with resharpenable, turnable minifingers Z=2. Economical individually replaceable insert minifingers Z=2.. For joints with or without shoulder.*

HS Minizinken - Wendemesser
HS Minifinger - Indexable cutter with two lips

D	Typ	Z	L.	T	Art.Nr. RH
HS Minizinken	Typ1	2	10	3,8	3974.010.004
HS Minizinken	Typ2	2	10	3,8	3974.010.104
HS Minizinken	Typ1	2	15	3,8	3974.015.004
HS Minizinken	Typ2	2	15	3,8	3974.015.104
HS Minizinken	Typ1	2	20	6,2	3974.020.006
HS Minizinken	Typ2	2	20	6,8	3974.020.007

- auf Anfrage
- under request*

- Wendezinken auf Anfrage in verschiedenen Qualitäten.
- *Indexable Minifinger available in different qualities (HS, HS coated, TC) on request..*


Radienprofil-Verleimfräser, verstellbar
Soffline gluejoint cutter, adjustable

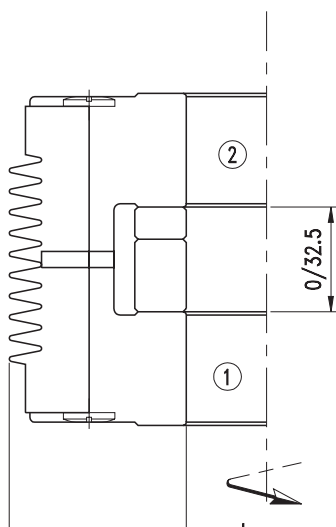
MAN

HW

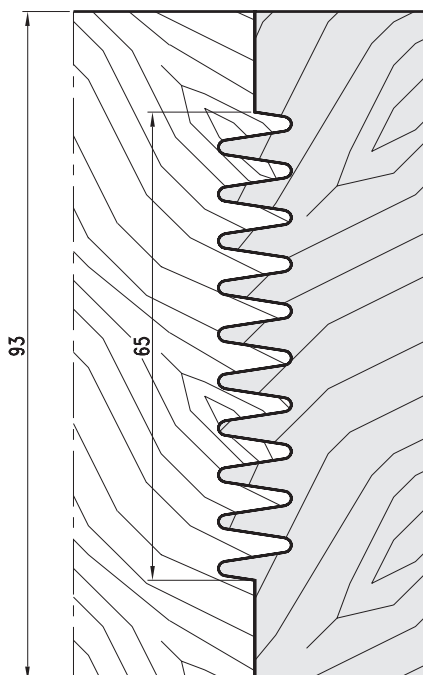
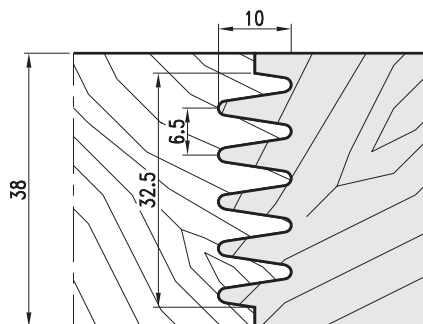
D	B	d	Z.	n min - n max	Art.Nr.
160	100	50	3	4800-8300	4229.160.100

Wechselmesser/Ersatzteile
Reversible knives/Spare parts

	Nr.	Dim.	Art.Nr.
Wechselmesser - <i>Reversible knife</i>	1	50x25x2	768.403
	2	50x25x2	768.404
Spannkeil - <i>Clamping wedge</i>			707.002.48
Gewindestift - <i>Screw</i>		M8x16	705.542
Sechskantschlüssel - <i>T Wrench</i>		SW4	706.104
Zwischenring - <i>Spacer</i>		80x6,5	703.993



- WP-Profilmesserkopf zur Herstellung von Verleimprofilen. Zum Anfräsen von Verleimprofilen längs oder quer zur Faser. Verstellbare Ausführung für Holzstärken von 38 mm bis 93 mm.
- Ausführung für manuellen Vorschub.
- *TC-Profile cutterhead for glue-joint profiles with reversible knives, for glue-joint profiles machined along or against the grain. Adjustable design for wood thickness from 38mm to 92mm.*
- *Layout for manual feed.*



- Für Breiten-oder Stirnholzverbindungen, Leimverbindungen mit großen Holzquerschnitten
- Größte Beanspruchung der Leimfuge.
- Exakte Passung des Werkstücks durch Höheneinstellung des Profils auf Mitte Holzdicke.
- 2-teilige Ausführung, verstellbar mit Ringsatz
- *Perfect joint of material by adjusting the profile to the middle height of wood.*
- *2-part construction, adjustable with spacer set*


Trapezprofil-Verleimfräser
Trapezoid profile gluejoint cutter

MAN

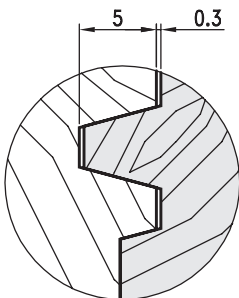
HW

Nr.	D	B	d.	Z	n min - n max	Art.Nr.
1	140	50	30/50	2	5500-9500	4129.140.050
2		60	30/50	2	5500-9500	4129.140.060

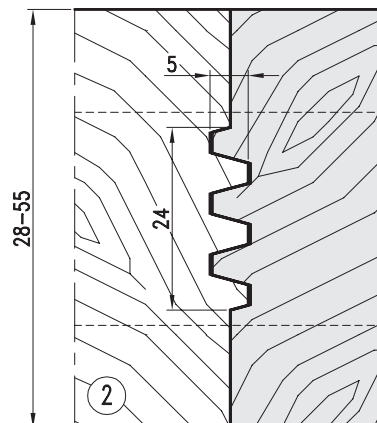
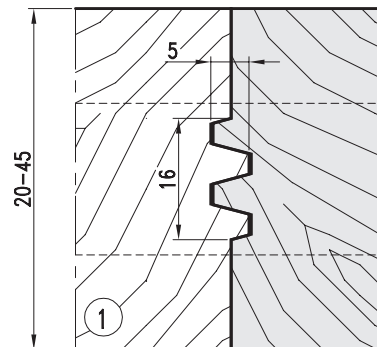
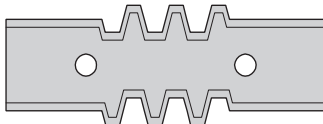
Wechselmesser/Ersatzteile
Reversible knives/Spare parts

	Dim.	B	Art.Nr.
Wechselmesser - <i>Reversible knife</i>	50x22x2		768.101
	60x22x2		768.102
Spannkeil - <i>Clamping wedge</i>		50	707.104
		60	707.103
Gewindestift - <i>Screw</i>	M8x16		705.542
Sechskantschlüssel - <i>T Wrench</i>	SW4		706.104

- Exakte Passung des Werkstücks durch Höheneinstellung des Profils auf Mitte Holzdicke
- *Perfect joint of material by adjusting the profile to the middle height of the wood.*



- Der Fräser erzeugt einen Verleimspalt von 0,3 mm
- *Cutterhead supplied with glue gap of 0,3mm.*



4889

HW Gehrungsverleimfräser - Wendemesser
TC Mitre gluejoint cutter -Reversible knife

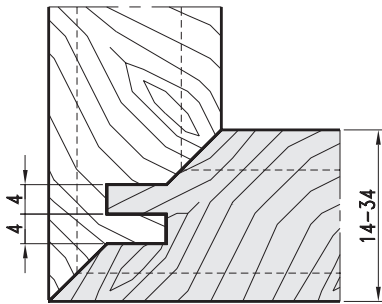


Gehrungsverleimfräser
Mitre gluejoint cutter **MAN** **HW**

D	d	Z	l	n min - n max	Art.Nr.
180	30/50	2	2	4300-7400	4889.180.030

Wechselmesser/Ersatzteile
Reversible knives/Spare parts

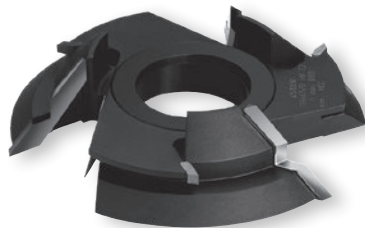
	Dim.	Art.Nr.
Wendemesser - <i>Reversible knife</i>	50x12x1,5	768.601
Spannkeil - <i>Clamping wedge</i>		707.109
Gewindestift - <i>Screw</i>	M8x16	705.542
Nutmesser - <i>Grooving knife</i>	35x17x4	783.120
Schraube - <i>Screw</i>	M5x13,5	705.318
Sechskantschlüssel - <i>T Wrench</i>	SW3 (M5)	706.103
	SW4 (M8)	706.104



- WP-Profilmesserkopf zur Herstellung von Breiten- und Gehrungsverbindungen. Für exakte Positionierung der Holzprofile und zum Anfräsen von 45°-Verleimprofilen. Ausführung für Holzstärke 14mm - 32mm. Ausgelegt für mechanischen Vorschub.
- TC-Profile cutterhead for glue-joints and mitre joints with reversible knives. For exact positioning of wood profiles and for producing 45° glue-joint corner profiles. Design for wood thickness from 14mm to 34mm. Layout for manual feed.

8174

HW Gehrungsverleimfräser - Festbestückt
TC Mitre gluejoint cutter - Tipped

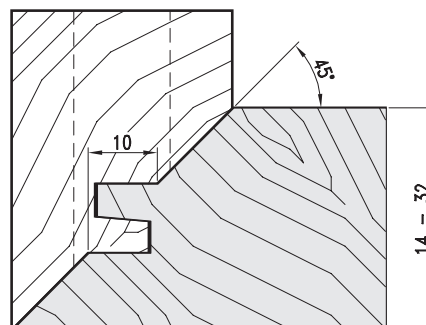
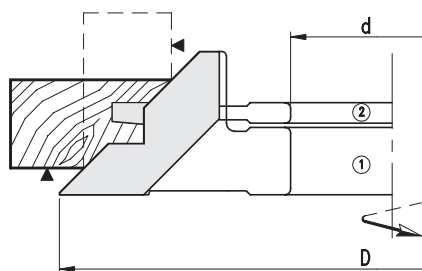


Gehrungsverleimfräser
Mitre gluejoint cutter **MEC** **HW**

Nr.	D	B	d	Z	n max	Art.Nr.
1	160	35	30/50	3		8174.160.035
2	140	5	30/50	3		8174.140.005
1+2					8300	8174.000.000

- Auslieferung inkl. Ringsatz 1mm
- Set supplied with 1mm of spacers

- HW-Profilmesserkopf zur Herstellung von Breiten- und Gehrungsverbindungen. Für exakte Positionierung der Holzprofile und zum Anfräsen von 45°-Verleimprofilen. Ausführung für Holzstärke 14mm - 32mm. Ausgelegt für mechanischen Vorschub.
- Two part cutterhead for glue-joints and mitre joints. For exact positioning of wood profiles and for producing 45° glue-joint corner profiles. Design for wood thickness from 14mm to 34mm. Layout for manual feed.



01 Sagen
 02 Bohren
 03 Hobeln / Fräsen
 04 Profilfräsen
 05 Nut- und Federfräsen
 06 Oberfräsen
 07 Bohren
 08 PKD-Werkzeuge
 09 Spannen
 10 Ersatzteile
 11 Informationen

Nut- und Federgarnitur
Tongue- and groove cutterset


Nr.	D	B	d	Z	V	C	l	n max	Art.Nr.
1	140,0	15,0	60	4	2	2		9000	5914.140.015
2	124,0	12,0	60	2				9000	5914.124.012
3	140,0	15,0	60	4	2	2		9000	5914.140.115
4	140,0	20,0	60	4			2	9000	5914.140.020
5	141,0	20,0	60	4			2	9000	5914.141.020
6	140,0	20,0	60	4			2	9000	5914.140.120
7	154,4	11,6	60	2				9000	5914.154.012
8	154,4	11,6	60	2				9000	5914.154.112
9	171,0	15,0	60	4	2	2		9000	5914.171.015
10	159,0	20,0	60	4			2	9000	5914.159.020

- Einzelfräser für Zusammenstellung der Werkzeugsätze zum Fräsen gezeichneter Holzprofile.
- *Single cutters for assembling the tools sets to machine the drawn wood profiles.*



Die formschlüssige Nut- und Federverbindung findet vielfache Anwendung bei der Herstellung von Böden, Decken oder Wandverkleidungen usw. Die auf den folgenden Seiten dargestellten Profile stellen nur einen kleinen, standardisierten Ausschnitt, aus vielen unterschiedlichen Holzprofilen dar. Standardmäßig arbeiten Nut- und Federfräser im Gegenlauf, Gutseite der Paneele unten, Nutfräsgarnitur auf der rechten Spindel, Federfräsgarnitur auf der linken Spindel.

Bei Verwendung hydrogespannter Nut- und Federfräser verbessert sich die Rundlaufgenauigkeit entscheidend und ermöglicht höhere Vorschubgeschwindigkeiten und verbesserte Bearbeitungsqualität. Nut- und Federfräser mit HW-Wechselplatten eignen sich für Harthölzer bei geringen Vorschubgeschwindigkeiten. Für die Bearbeitung astiger Harthölzer empfehlen wir HW-bestückte Nut- und Federfräser. Für Bearbeitung von Weichhölzern empfehlen wir HS-bestückte Werkzeuge.

Es gibt zwei verschiedene Möglichkeiten die Zähne 2-teiliger Nut- und Federfräser an-zuordnen. Bei Ausführung Zahn auf Lücke sitzt ein Fräser um die 1/2 Zahnteilung verdreht auf dem anderen Fräser. Bei Ausführung Zahn auf Zahn ist die Schneidfläche der Zähne auf einer Linie. Standardmäßig liefern wir die Ausführung Zahn auf Lücke, weil hier überall die volle Zähnezahl im Einsatz ist.

Einzelwerkzeuge mit HW-Wechselmessern sind in der Profilübersicht nummeriert. Die Nummer ist der Werkzeugkombination zugeordnet.

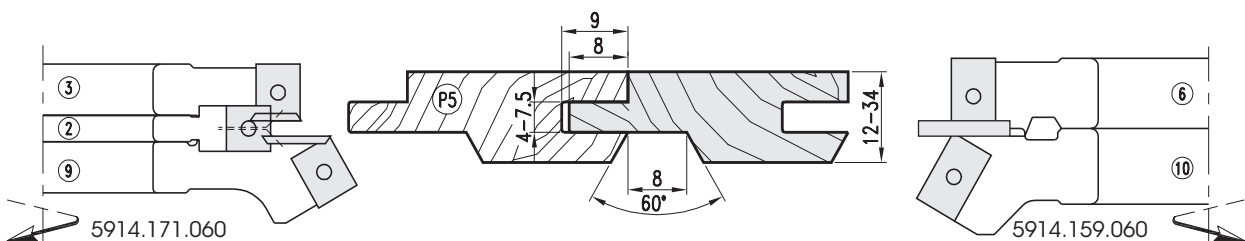
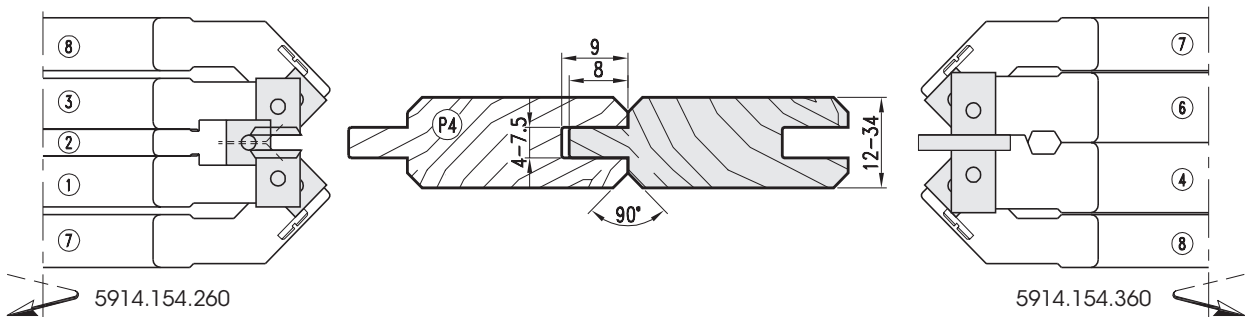
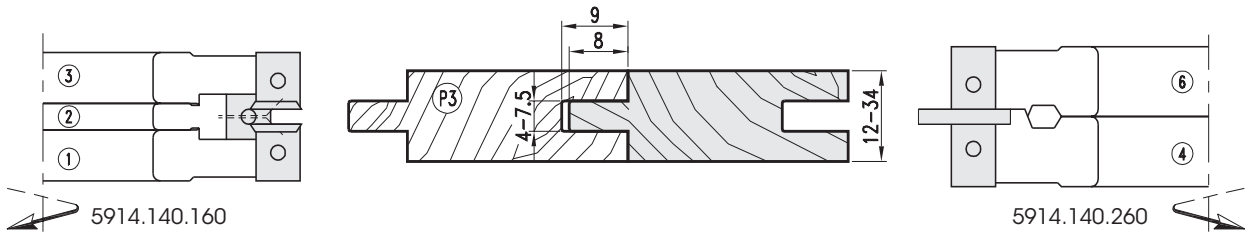
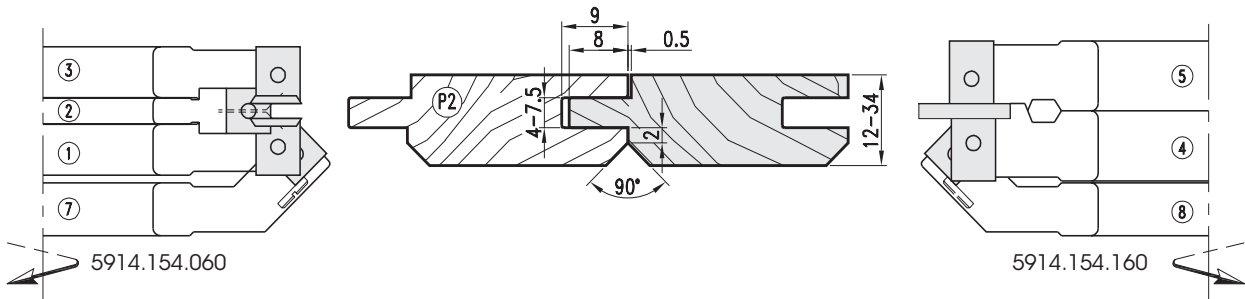
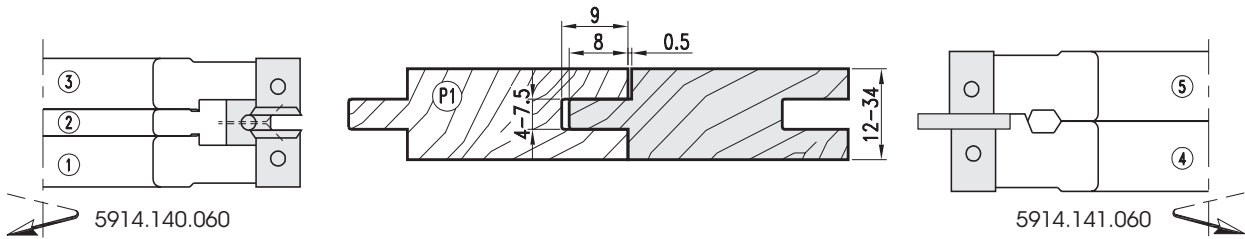
Form fitting tongue- and groove-profiles is a multiple used application for production of wall, ceiling and floor panels etc. The wood profiles found on the following page are only a little excerpt from a lot of different woodprofiles. Normally the tongue- and groovecutters machine against the feed, panel face down, grooving set on the right spindle, tongue set on the left spindle.

By use of hydroclamped tongue- and groove cutters concentric runnout is improving essential and enables increasement of maximum feed and machining finish. Tongue- and groove cutters with reversible knives are suitable for machining hardwoods with restricted feed speeds. For machining knotty hardwoods we recommend TC-tipped tongue- and groove cutters and for softwoods HS-tipped tools.

There are two different possibilities for tip arrangement of 2-part tongue- and groove cutters. In the wing-on-gullet design the two cutter parts are adjusted so that the wings of one part lie in the gullets of the other part. In wing-on-wing design the two parts of the cutter set are positioned with cutting edges on top of each other and the gullets in line. As standard we deliver wing-on-gullet design, because here are all the wings in engagement.

Single tools with TC- reversible knives are numbered in the profile drawings. This number is dedicated to the tool set.

- Profilübersicht WP-Nut- und Federfräswerkzeuge.
 Auslieferung inkl. Zwischenringsatz, voreingestellt für das jeweilige Holzprofil und Holzstärke.
 Auf Wunsch verschraubt auf Spannbüchse oder Hydro-Spannbüchse.
- *General view for tongue- and groove- cuttersets with reversible knives.
 Delivery inclusive spacers, adjusted for profile and wood thickness.
 On demand bolt on sleeve or hydrosleeve.*



- 01 Sägen
- 02 Fräsmaschinen
- 03 Hobeln / Fräsen
- 04 Profilfräsen
- 05 Nut- und Federfräsen**
- 06 Oberfräsen
- 07 Bohren
- 08 PKD-Werkzeuge
- 09 Spannen
- 10 Eisdrähte
- 11 Informationen



Nut- und Federfräser mit HW- bzw. HS-Bestückung.

Standardmäßige Nut- und Federfräser für Gegenlauf, Gutseite der Paneele unten, Nutfräsgarnitur auf der rechten Spindel, Federfräsgarnitur auf der linken Spindel. Bei Verwendung hydrogespannter Nut- und Federfräser verbessert sich die Rundlaufgenauigkeit entscheidend und ermöglicht höhere Vorschubgeschwindigkeiten und verbesserte Bearbeitungsqualität.

Es gibt zwei verschiedene Möglichkeiten die Zähne 2-teiliger Nut- und Federfräser anzuordnen. Bei Ausführung Zahn auf Lücke sitzt ein Fräser um die 1/2 Zahnteilung verdreht auf dem anderen Fräser. Bei Ausführung Zahn auf Zahn ist die Schneidfläche der Zähne auf einer Linie. Standardmäßig liefern wir die Ausführung Zahn auf Lücke, weil hier überall die volle Zahnzahl im Einsatz ist. Die dargestellten Profile stellen nur einen kleinen, standardisierten Ausschnitt, aus vielen unterschiedlichen Holzprofilen dar.

HS- and TC- tipped tongue- and groove cutters.

Standardized the tongue- and groovecutters machine against the feed, panel face down, grooving set on the right spindle, tongue set on the left spindle. By use of hydroclamped tongue- and groove cutters concentric runnout is improving essential and enables increasement of maximum feed and machining finish.

There are two different possibilities for the tip arrangement of 2-part tongue- and groove cutters. In the wing-on-gullet design the two cutter parts are adjusted so that the wings of one part lie in the gullets of the other part. In wing-on-wing design the two parts of the cutter set are positioned with cutting edges on top of each other and the gullets in line. As standard we deliver wing-on-gullet design, because here all the wings in engagement. The wood profiles found are only a little excerpt from a lot of different woodprofiles.



MEC

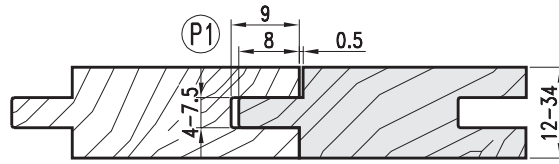
- Verstellbar mit Zwischenringen
- D18/200 auf Wunsch mit Hydro-Spannsystem oder Büchse verschraubt
- nmax 9000
- *Adjustment by spacers*
- *D180/200 and Hydro clamping system under request*
- *nmax 9000*



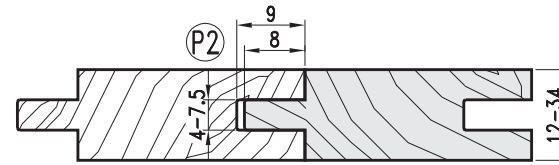
- Fortsetzung nächste Seite
- *Continued on next page*

- Profilübersicht festbestückte Nut- und Federfräswerkzeuge.
- Auslieferung inkl. Zwischenringsatz, voreingestellt für jeweiliges Holzprofil und Holzstärke
- Auf Wunsch verschraubt auf Spannbüchse oder Hydro-Spannbüchse.
- *General view for brazed tongue- and groove- cuttersets.*
- *Delivery inclusive spacers, adjusted for profile and wood-thickness.*
- *On demand bolt on sleeve or hydrosleeve.*

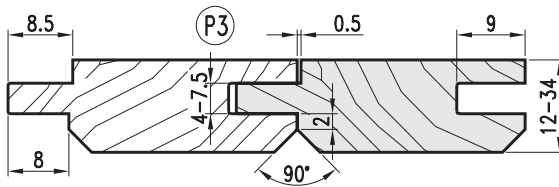
MEC		MEC	HW	
D	Z		Art.Nr.	
160	4	HW	8914.160.104	
	6		8914.160.106	
	4	HS	8914.160.124	
	6		8914.160.126	



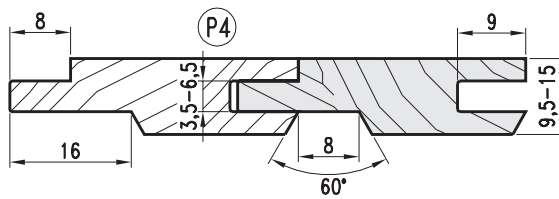
D	Z		Art.Nr.	
160	4	HW	8914.160.204	
	6		8914.160.206	
	4	HS	8914.160.224	
	6		8914.160.226	



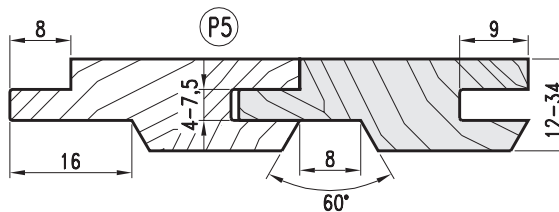
D	Z		Art.Nr.	
160	4	HW	8914.160.304	
	6		8914.160.306	
	4	HS	8914.160.324	
	6		8914.160.326	



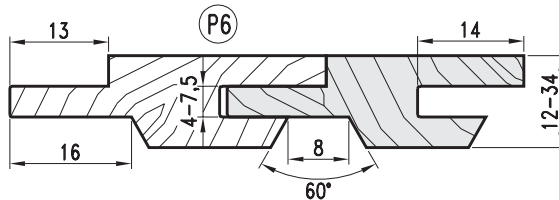
D	Z		Art.Nr.	
160	4	HW	8914.160.404	
	6		8914.160.406	
	4	HS	8914.160.424	
	6		8914.160.426	



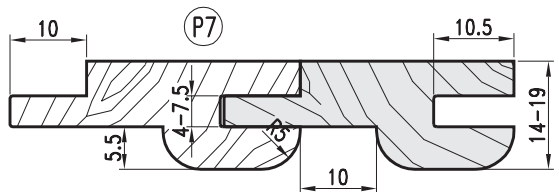
D	Z		Art.Nr.	
160	4	HW	8914.160.504	
	6		8914.160.506	
	4	HS	8914.160.524	
	6		8914.160.526	



D	Z		Art.Nr.	
160	4	HW	8914.160.604	
	6		8914.160.606	
	4	HS	8914.160.624	
	6		8914.160.626	



D	Z		Art.Nr.	
160	4	HW	8914.180.704	
	6		8914.180.706	
	4	HS	8914.180.724	
	6		8914.180.726	



MEC		MEC	HW	
D	Z		Art.Nr.	
160	4	HW	8914.160.114	
	6		8914.160.116	
	4	HS	8914.160.134	
	6		8914.160.136	

D	Z		Art.Nr.	
160	4	HW	8914.160.214	
	6		8914.160.216	
	4	HS	8914.160.234	
	6		8914.160.236	

D	Z		Art.Nr.	
160	4	HW	8914.160.314	
	6		8914.160.316	
	4	HS	8914.160.334	
	6		8914.160.336	

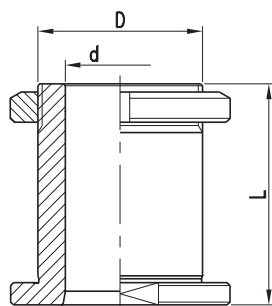
D	Z		Art.Nr.	
160	4	HW	8914.160.414	
	6		8914.160.416	
	4	HS	8914.160.434	
	6		8914.160.436	

D	Z		Art.Nr.	
160	4	HW	8914.160.514	
	6		8914.160.516	
	4	HS	8914.160.534	
	6		8914.160.536	

D	Z		Art.Nr.	
160	4	HW	8914.160.614	
	6		8914.160.616	
	4	HS	8914.160.634	
	6		8914.160.636	

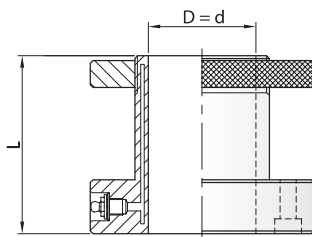
D	Z		Art.Nr.	
160	4	HW	8914.180.714	
	6		8914.180.716	
	4	HS	8914.180.734	
	6		8914.180.736	





Schraubbüchse für Nut- und Federwerkzeuge

- D180/200 auf Wunsch mit Hydro-Spannsystem oder Büchse berschraubt
- Verstellbar mit Zwischenringen
- nmax 9000
- Adjustment by spacers
- D180/200 and Hydro clamping system
- nmax 9000



Hydrogrip-Schraubbüchse für Nut- und Federwerkzeuge

Wendemesser/Ersatzteile
Reversible knives/Spare parts

MEC

	Nr.	Dim.	Art.Nr.
Wechselmesser - <i>Reversible knife</i>		11,6x12x1,5	750.099
		12x12x1,5	754.102
		15x12x1,5	750.101
		20x12x1,5	750.102
Spannkeil - <i>Clamping wedge</i>	2/7/8		707.002.10
	1/3/9		707.002.13
	4/5/6/10		707.002.18
Gewindestift - <i>Screw</i>	2/9	M8x16	705.542
	1/3/4/5/6/7/8/9/10	M8x12	705.541
Vorschneider - <i>Spur</i>		14x14x2	750.111
Spannschraube - <i>Screw</i>		M5x7	705.425
Abrundmesser - <i>Chamfering blade</i>		22x16x5 45°	780.103
Nutmesser - <i>Groover</i>		25x13x4	783.101
Schraube - <i>Screw</i>		M5x13,5	705.318
Sechskantschlüssel - <i>T Wrench</i>		SW3 (M5)	706.103
		SW4 (M8)	706.104

Spannbüchse
Sleeve

d	L.	D.		Art Nr. LH	Art.Nr. RH
40	110	60		704.263	704.163
50	110	60		704.264	704.164
40	115	60	Hydrogrip		724.220
50	115	60	Hydrogrip		724.240

Zubehör
Attachment

	Art.Nr.
Hakenschlüssel - <i>Hook wrench</i>	80/90 706.502



01



02



03



04



05



06



07



08



09



10



11



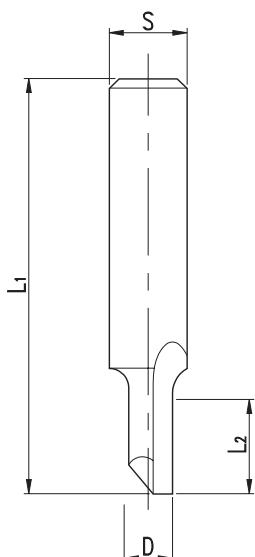
ProChipper®



tooling systems



Fräswerkzeuge mit Schaft
Cutting tools with shank

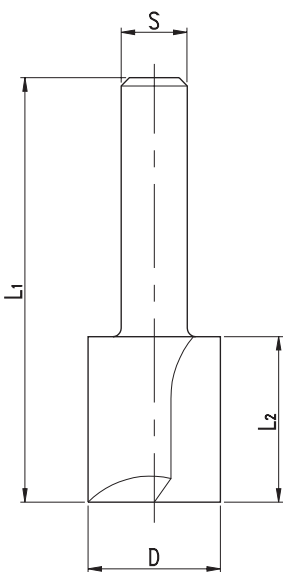
3455**HS Nutschafffräser - Massiv**
HS Grooving cutter - SolidPG
02**HS Nutfräser Z=1**
HS Grooving cutter Z=1

MAN

HS

D	L2	L1	S	Z	Art. Nr.
2	5	38	6	1	3455.002.005
	5	38	8	1	3455.002.105
3	8	41	6	1	3455.003.008
	8	41	8	1	3455.003.108
4	10	43	6	1	3455.004.010
	10	43	8	1	3455.004.110
5	10	43	6	1	3455.005.010
	10	43	8	1	3455.005.110

- HSS-Nutfräser Z=1, HSS massiv und geradeverzahnt. Anschliff zum Einbohren geeignet.
- HSS-grooving cutter Z=1, solid HSS with straight cut. Ground on end, suitable for plunging.

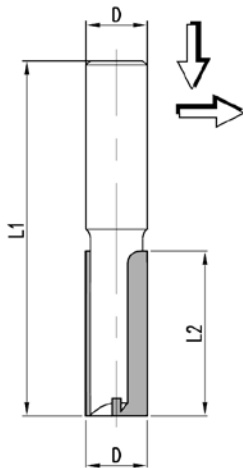
3205**HS Nutschafffräser - Massiv**
HS Grooving cutter - SolidPG
02**HS Nutfräser Z=2**
HS Grooving cutter Z=2

MAN

HS

D	L2	L1	S	Z	Art. Nr.
6	15	45	6	2	3205.006.015
	15	45	8	2	3205.006.115
7	20	50	6	2	3205.007.020
8	30	60	6	2	3205.008.030
	30	60	8	2	3205.008.130
10	30	60	6	2	3205.010.030
	30	60	8	2	3205.010.130
14	20	50	6	2	3205.014.020
	20	50	8	2	3205.014.120
18	20	50	6	2	3205.018.020
	20	50	8	2	3205.018.120
20	20	50	6	2	3205.020.020
	20	50	8	2	3205.020.120

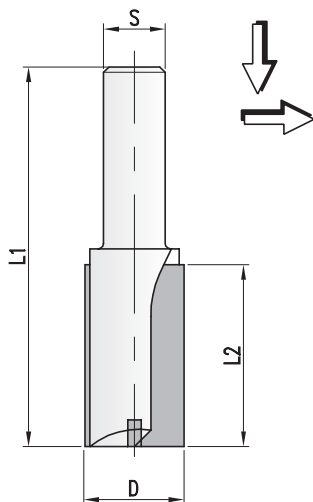
- Serienartikel, kurzfristige Fertigung bei Bestellung.
- Standard article, short-time production after order.


HW Nutfräser Z=2
TC Grooving cutter Z=2
MAN
HW

D	L2	L1	S	Z	Art. Nr.
3	11	60	6	2	● 8135.003.010
4	12	60	6	2	● 8135.004.012
5	18	60	6	2	● 8135.005.018
6	25	60	6	2	● 8135.006.025
8	32	75	12	2	● 8135.008.032
9	32	75	12	2	8135.009.032
10	32	75	12	2	8135.010.032
12	38	95	12	2	8135.012.038
	51	108	12	2	8135.012.051
14	32	70	12	2	8135.014.032
15	32	70	12	2	8135.015.032
16	32	70	12	2	8135.016.032
18	38	80	12	2	8135.018.038
19	51	92	12	2	8135.019.051
20	38	80	12	2	8135.020.080
22	38	80	12	2	8135.022.080

- Vollhartmetall-Ausführung
- *Solid carbide*
- HW-Nutfräser Z=2 geradeverzahnt. Stirnseitig zum Einbohren angeschliffen. Lange Ausführung für große Frästiefen. Bis Durchmesser 8mm aus Vollhartmetall, danach HW-bestückt.
- *With alternating axial angle TC-router cutter Z=1+1 with alternating axial angle for tear-free machining on both sides. Ground on end, suitable for plunging. Long style for deep cutting. TC-tipped steel body.*




HW Nutfräser Z=2 geradeverzahnt. Stirnseitig zum Einbohren angeschliffen.
TC-grooving cutter Z=2 with straight cut. Ground on end, suitable for plunging.
MAN
HW

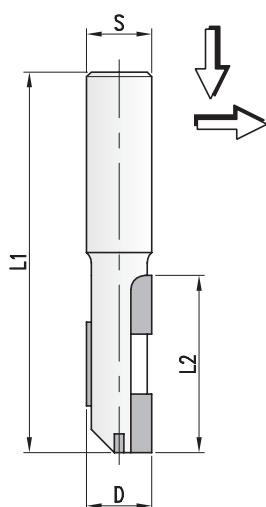
D	L2	L1	S	Z	Art. Nr.
6	14	48	6	2	8439.006.014
	14	55	8	2	8439.006.114
8	19	48	6	2	8439.008.019
	20	55	8	2	8439.008.119
10	20	60	10x35	2	8439.008.020
	19	48	6	2	8439.010.019
	19	60	8	2	8439.010.119
	25	70	10x35	2	8439.010.025
12	32	90	8	2	8439.010.032
	40	90	12x35	2	8439.010.040
	19	46	6	2	8439.012.019
	19	90	8	2	8439.012.119
14	25	70	10x35	2	8439.012.025
	32	90	8	2	8439.012.032
	40	90	12x45	2	8439.012.040
	19	48	6	2	8439.014.019
16	19	60	10x35	2	8439.014.119
	25	70	8	2	8439.014.025
	32	90	12x45	2	8439.014.032
	40	90	6	2	8439.014.040
18	25	53	8	2	8439.016.025
	25	53	10x35	2	8439.016.125
	19	60	8	2	8439.016.019
	40	70	12x45	2	8439.016.040
20	25	53	6	2	8439.018.125
	25	70	10x35	2	8439.018.019
	19	70	8	2	8439.018.025
	40	90	12x45	2	8439.018.040
22	25	53	6	2	8439.020.025
	25	70	10x35	2	8439.020.125
	19	70	8	2	8439.020.019
	40	90	12x45	2	8439.020.040
24	16	70	8	2	8439.022.016
	25	70	10x35	2	8439.022.025
	40	90	12x45	2	8439.022.040
25	16	70	8	2	8439.024.016
	40	90	12x45	2	8439.024.040
	16	70	8	2	8439.025.016
30	25	70	10x35	2	8439.025.025
	25	70	10x35	2	◇ 8439.030.025
	50	144	MK2/Ø20	2	◇ 8439.030.050

- ◇ Serienartikel, kurzfristige Fertigung bei Bestellung.
- ◇ Standard article, short-time production after order.

8735

HW Ausschnittfräser - Festbestückt

TC Router cutter - Tipped

PG
02

- Mit Einbohrschneide
- With center tip for plunge cutting

HW Ausschnittfräser Z=1+1

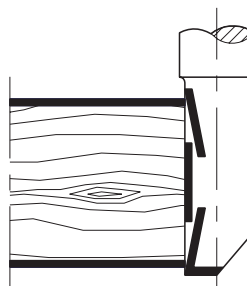
TC Router cutter Z=1+1

MAN

HW

D	L2	L1	S	Z	Art. Nr.
14	50	110	12x50	1+1	8735.014.050
	50	110	14x50	1+1	8735.014.150

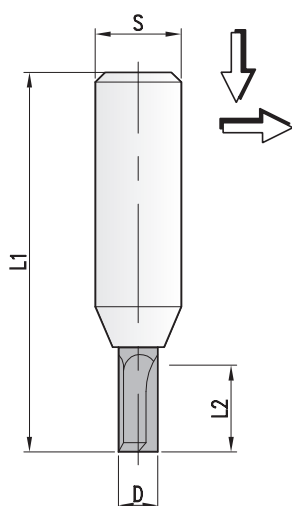
- Mit wechselseitigem Achswinkel
- HW-Ausschnittfräser Z=1+1 mit wechselseitigem Achswinkel für beidseitig ausrissfreie Bearbeitung. Stirnseitig zum Einbohren angeschliffen. Lange Ausführung für große Frästiefen. HW-bestückter Stahlträger.
- With alternating axial angle
- TC-router cutter Z=1+1 with alternating axial angle for tear-free machining on both sides. Ground on end, suitable for plunging. Long style for deep cutting. TC-tipped steel body.



6439

HW-Nutschafffräser - Massiv

TC-Grooving cutter - Solid

PG
02

HW Nutfräser mit Einbohrschneide Z=2

TC Grooving cutter with plunge Z=2

MAN

HW

D	L2	L1	S	Z	Art. Nr.
3	8	48	8	2	6439.003.008
	8	48	10	2	6439.003.108
4	11	51	8	2	6439.004.011
	11	51	10	2	6439.004.111
5	11	51	8	2	6439.005.011
	11	51	10	2	6439.005.111

- Vollhartmetall-Nutfräser Z=2 geradeverzahnt. Stirnseitig zum Einbohren angeschliffen.
- Solid carbide grooving cutter Z=2 with straight cut. Ground on end, suitable for plunging.

01



02



03



04



05



06



07



08



09

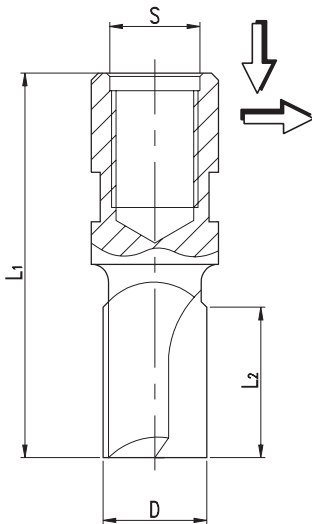


10



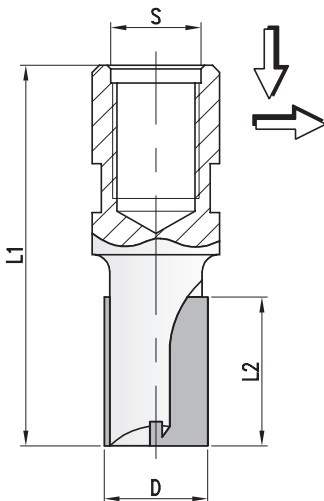
11



3438
HS Nutschafffräser mit Innengewinde - Massiv
HS Grooving shank cutter with internal thread - Solid
PG
02

HW Nutfräser mit Einbohrschneide Z=2
TC Grooving cutter with plunge Z=2
MAN**HS**

D	L2	L1	S	Z	Art. Nr.
8	20	55	M10	2	◇ 3438.008.020
	20	60	M12x1	2	◇ 3438.008.120
10	20	55	M10	2	◇ 3438.010.020
12	20	55	M10	2	◇ 3438.012.020
	23	60	M12x1	2	◇ 3438.012.023
14	23	60	M12x1	2	◇ 3438.014.023
16	25	60	M12x1	2	◇ 3438.016.025
25	25	60	M12x1	2	◇ 3438.025.025
30	25	60	M12x1	2	◇ 3438.030.025

- ◇ Serienartikel, kurzfristige Fertigung bei Bestellung
- ◇ *Standard article, short-time production after order*
- Vollhartmetall-Nutfräser Z=2 geradeverzahnt. Stirnseitig zum Einbohren angeschliffen.
- *Solid carbide grooving cutter Z=2 with straight cut. Ground on end, suitable for plunging.*

8138
HW Nutschafffräser mit Innengewinde - Festbestückt
TC Grooving shank cutter with internal thread - Tipped
PG
02

HW Nutfräser mit Innengewinde Z=2
TC Grooving cutter with internal thread Z=2
MAN**HW**

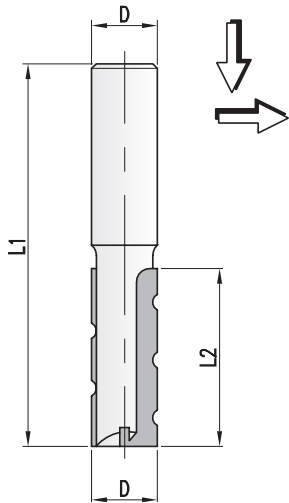
D	L2	L1	S	Z	Art. Nr.
8	20	60	M12x1	2	8138.008.020
10	23	60	M12x1	2	8138.010.023
12	23	60	M12x1	2	8138.012.023
14	23	60	M12x1	2	8138.014.023
16	25	60	M12x1	2	8138.016.025
18	25	60	M12x1	2	8138.018.025
20	25	60	M12x1	2	8138.020.025
22	25	60	M12x1	2	8138.022.025
24	25	60	M12x1	2	8138.024.025
25	25	60	M12x1	2	8138.025.025
30	25	60	M12x1	2	8138.030.025

- HW-Nutfräser Z=2 geradeverzahnt mit Innengewindeschäft. Stirnseitig zum Einbohren angeschliffen.
- *TC-Grooving cutter Z=2 with straight cut and internal threaded shank. Ground on end, suitable for plunging.*

8545

HW Ausschnittfräser - Festbestückt

TC Grooving cutter - Tipped

PG
02

- Mit Einbohrschneide
- With center tip for plunge cutting

HW Ausschnittfräser Z=2

TC Router cutter Z=2

MAN

HW

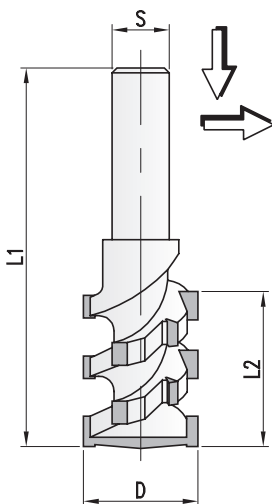
D	L2	L1	S	Z	Art. Nr.
20	50	95	12x40	2	◇ 8545.020.050
	50	100	16x45	2	◇ 8545.020.150
	50	100	18x45	2	◇ 8545.020.250
	50	110	20x55	2	◇ 8545.020.350
	50	110	25x55	2	◇ 8545.020.450

- ◇ Serienartikel, kurzfristige Fertigung bei Bestellung
- ◇ Standard article, short-time production after order
- HW-Ausschnittfräser Z=2 geradeverzahnt mit Spanbrechern geschliffen.
- Stirnseitig zum Einbohren angeschliffen. Lange Ausführung für große Frästiefen.
- HW-bestückter Stahlträger.
- TC-router cutter Z=2, straight cut grinded with chip breakers.
- Ground on end, suitable for plunging. Long style for deep cutting.
- TC-tipped steel body.

8335

HW Vielzahn-Schupfräser - Festbestückt

TC Roughing cutter - Tipped

PG
02

- Mit Einbohrschneide
- With center tip for plunge cutting

HW Schupfräser Z=3/6

TC Roughing cutter Z=3/6

MEC

HW

D	L2	S	Z	Art. Nr.
20	40	12	3	8335.020.040
	40	18	3	8335.020.140
	40	20	3	8335.020.240
	40	MK2/Ø20 3	3	◇ 8335.020.340
	40	MK2/M30x1,5	3	◇ 8335.020.440
30	40	18	6	8335.030.040
	40	20	6	8335.030.140
	40	MK2/Ø20 6	6	◇ 8335.030.240
30	60	19	6	8335.030.060
	60	20	6	8335.030.160
	60	25	6	8335.030.260

- ◇ Serienartikel, kurzfristige Fertigung bei Bestellung
- ◇ Standard article, short-time production after order
- HW-Vielzahnfräser Z=3 bis Z=6 mit Spanaufteilung für große Zerspanleistung und verbesserte Späneentsorgung. Stirnseitig zum Einbohren angeschliffen. Unterteilter Schnitt für Reduzierung der Schnittkräfte und des Arbeitsgeräusches. HW-bestückter Stahlträger.
- TC-Multi tip cutter Z=3 until Z=6 with spiral arrangement for high cutting performance and optimised chip removal. Ground on end, suitable for plunging. Staggered cut for reduced cutting forces and radiated noise. TC-tipped steel body.

01



02



03



04



05



06



07



08



09

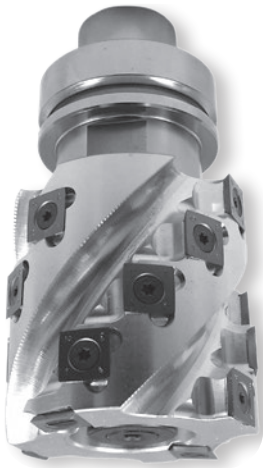


10



11



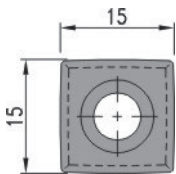

HW Spiralfräsgarnitur Spir.=4, V=2
TC Helicoidal cutterset Spir.=4, V=2

MEC

HW

D	L2	A	Spir.	V	S	Art. Nr.
80	80	125	4	2	HSK63F	* 5942.080.080
	80	155	4	2	HSK63F	* 5942.080.081
	130	175	4	2	HSK63F	* 5942.080.130
	130	205	4	2	HSK63F	* 5942.080.131

- * Ausführung mit Leichtmetall-Grundkörper
- * *Light alloy body*
- Leichtmetallträger in gewendelter Ausführung, bestückt mit HW-Wendemessern Z=4 in spiraliger Anordnung für große Zerspanungsleistung und optimierte Späneentsorgung.
- Unterteilter Schnitt zu Reduzierung der Schnittkräfte und des Arbeitsgeräusches.
- Stirnseitig mit Vorschneidern für Falzfräsungen.
- Satz bestehend aus HSK-Fräsdorn und Messerkopf.
- *Light alloy tool body in helicoidal layout, tipped with TC reversible knives Z=4 in spiral arrangement for high cutting performance and optimised chip removal.*
- *Staggered cut for reduced cutting forces and radiated noise.*
- *Face side with spurs for rebating.*
- *Cutterset composed by HSK-arbor and cutter.*



- Verwendung balliger Wendemesser
- *Use of rounded turn-able knives*

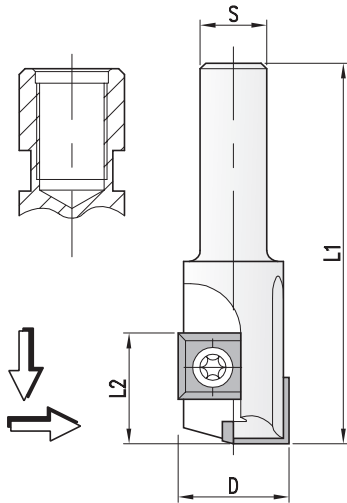
Wendemesser/Ersatzteile
Reversible knives/Spare parts

	Dim.	Art. Nr.
Wendemesser - <i>Reversible knife</i>	15x15x2,5	754.106
Schraube - <i>Screw</i>	M5x14	705.320.13
Vorschneider - <i>Spur</i>	14x14x2	750.111
Spannschraube - <i>Screw</i>	M5x7	705.425
Torx Schlüssel - <i>Torx wrench</i>	T20	706.305

5138

HW Nutschafffräser - Wendemesser
TC Grooving cutter - Reversible knife

PG
02



HW Nutfräser Z=2
TC Grooving cutter Z=2

MAN

HW

D	L2	L1	S	Z	Art. Nr.
16	20	70	8	1+1	5138.016.008
	20	70	10	1+1	5138.016.010
	20	65	M10	1+1	◇ 5138.016.110
	20	65	M12x1	1+1	◇ 5138.016.012
18	20	70	8	1+1	5138.018.008
	20	70	10	1+1	5138.018.010
20	20	65	M10	1+1	◇ 5138.018.110
	20	70	8	1+1	5138.020.008
	20	70	10	1+1	5138.020.010
20	20	65	M10	1+1	◇ 5138.020.110
	20	65	M12x1	1+1	◇ 5138.020.012
	20	70	8	1+1	5138.022.008
22	20	70	8	1+1	5138.022.008
	20	70	10	1+1	5138.022.010

- ◇ Serienartikel, kurzfristige Fertigung bei Bestellung.
- ◇ *Standard article, short-time production after order.*
- WP-Nutfräser Z=1+1 geradeverzahnt. Bestückt mit HW-Wendemessern Z=4.
- Stirnseitiges HW-Wendemesser als Einbohrschneide.
- *TC-grooving cutter Z=1+1 with reversible knives. Turnable knives with 4 cutting edges.*
- *Face turnable knife suitable for plunging.*

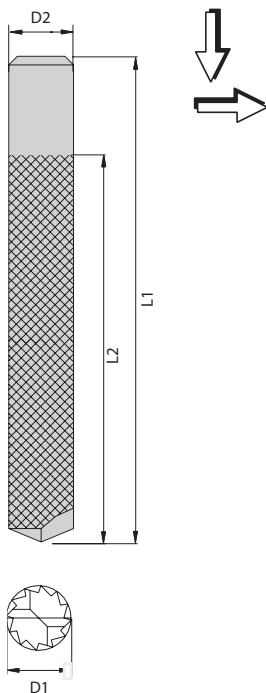
Wendemesser/Ersatzteile
Reversible knives/Spare parts

	Dim.	Art. Nr.
Wendemesser - <i>Reversible knife</i>	12x12x1,5	754.102
Torx Schraube - <i>Torx Screw</i>	M4x6	705.351
Torx Schlüssel - <i>Torx wrench</i>	T15	706.302

6445

HW Vielzahnfräser "CarbonLine" - Massiv
TC Multitoothed cutter "CarbonLine" - Solid

PG
02



HW Nutfräser Z=2
TC Grooving cutter Z=2

MEC

HW

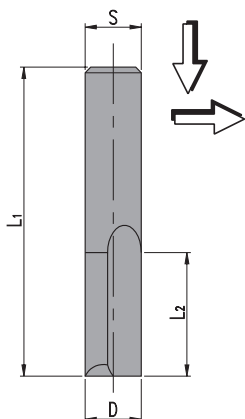
D	L2	L1	S	Art. Nr.
2	7	40	2	6445.002.007
3	10	40	3	6445.003.010
4	15	40	4	6445.004.015
5	16	50	5	6445.005.016
6	18	50	6	6445.006.018
8	25	63	8	6445.008.025
10	30	72	10	6445.010.030
12	32	82	12	6445.012.032
14	50	100	14	◇ 6445.014.050
16	80	130	16	◇ 6445.016.080
18	80	130	18	◇ 6445.018.080
20	100	155	20	◇ 6445.020.100

- ◇ Serienartikel, kurzfristige Fertigung bei Bestellung.
- ◇ *Standard article, short-time production after order.*
- VHM-Vielzahnfräser mit Pyramidenverzahnung. Stirnseitiger Anschliff zum Einbohren. Ausführung für die Zerspaltung von Composite Werkstoffen (Carbon, AFK, GFK, CFK) und Schaumwerkstoffen. Auch als Ausführung zum Nutenfräsen mit Einbohrschneiden verfügbar.
- *Solid carbide grooving cutter with diamond cut. Face ground with drilling end. Designed to machine fiber composite plastics (Carbon, AFK, GFK, CFK) and foam materials. Also available for grooving operations with plunging knives.*

6435

HW Nutschafffräser - Massiv
TC Grooving cutter - Solid

PG
02



HW Oberfräser Z=2
TC Grooving cutter Z=2

MAN

HW

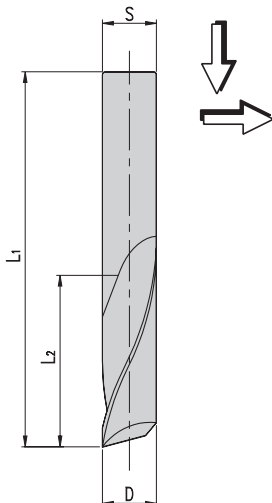
D	L2	L1	S	Z	Art. Nr.
2	7	40	6	2	6435.002.007
3	10	55	8	2	6435.003.010
4	12	55	8	2	6435.004.012
5	12	55	8	2	6435.005.012
6	12	55	8	2	6435.006.012
8	20	55	8	2	6435.008.020
10	20	60	10	2	6435.010.020
12	26	64	12	2	6435.012.026

- VHM-Nutschlichtfräser Z=2 geradeverzahnt. Stirnseitiger Anschliff zum Einbohren.
- Kurze Ausführung mit erhöhter Stabilität für schwingungsarmes Fräsen.
- *Solid carbide finishing router cutter Z=2 with straight cut. Face ground with drilling end for plunging.*
- *Short design for increased stability and low-vibration.*

6335

HW Nutschafffräser - Massiv
TC Grooving cutter - Solid

PG
02

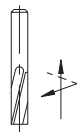


HW Schlichtfräser Z=1
TC Finishing cutter Z=1

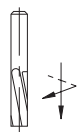
MEC

HW

D	L2	L1	S	Z	Art. Nr. Hp	Art. Nr. Hn
2	10	40	2	1L	6335.002.010	
3	12	40	3	1L	6335.003.012	
	12	50	3	1	6335.003.112	6335.003.212
4	15	40	4	1L	6335.004.015	
	15	50	4	1	6335.004.115	6335.004.215
5	17	50	5	1	6335.005.017	6335.005.117
	16	50	5	1L	6335.005.016	
6	22	60	6	1	6335.006.022	6335.006.122
	20	60	6	1L	6335.006.020	
8	8	58	5	1L	6335.008.008	
	22	63	8	1L	6335.008.122	
	32	70	8	1	6335.008.032	6335.008.132
10	25	72	10	1L	6335.010.025	
	42	100	10	1	6335.010.042	6335.010.142
	52	100	10	1	6335.010.052	6335.010.152
12	30	83	12	1L	6335.012.030	
	52	100	12	1	6335.012.052	6335.012.152
14	30	83	14	1L	6335.014.030	
	52	100	14	1	6335.014.052	6335.014.152
16	35	92	16	1L	6335.016.035	
	62	130	16	1	6335.016.062	6335.016.162
	72	130	16	1	6335.016.072	6335.016.172
18	35	92	18	1L	6335.018.035	
	72	130	18	1	6335.018.072	
20	40	104	20	1L	6335.020.040	
	72	130	20	1	6335.020.072	
	85	150	20	1	6335.020.085	
	102	160	20	1	6335.020.102	



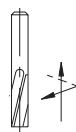
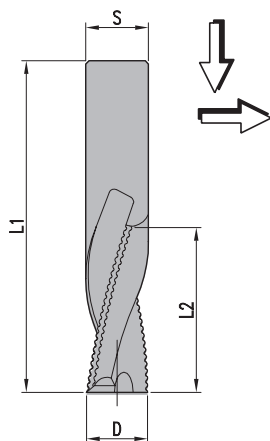
Hp
Positive Spirale
Rechtslauf/Rechtsdrall
Positive helix



Hn
Negative Spirale
Rechtslauf/Linksdrall
Negative helix

L Ausführung mit Lappschliff für perfekte Aluminium- und Kunststoffbearbeitung
L Lapgrinded type for better machining of aluminium and plastics

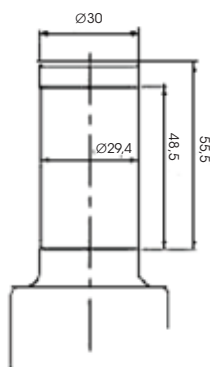
- VHM-Spiralschlichtfräser Z=1 Rechtsschneidend mit positiver (Hp) oder negativer Spirale (Hn). Positive Spirale (Hp) für Spanabfuhr nach oben, negative Spirale (Hn) für Spanabfuhr nach unten.
- *Solid carbide finishing cutter Z=1 Right hand rotation with positive (Hp) or negativ spiral (Hn). Positive spiral (Hp) to remove chips upward, negative spiral (Hn) to remove chips downward.*



Hp
Positive Spirale
Rechtslauf/Rechtsdrill
Positive helix



Hn
Negative Spirale
Rechtslauf/Linksdrill
Negative helix



Ausführung Schaft d = 30 mm
Design shaft d = 30 mm

HW Schruppfräser Z=2-3
TC Roughing cutter Z=2-3

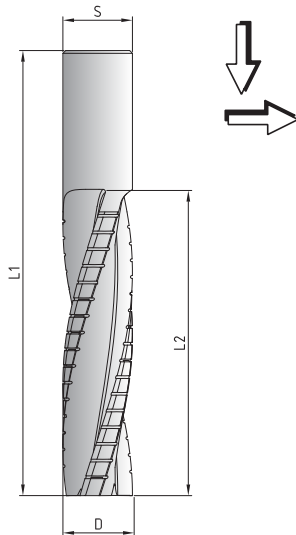
MEC

HW/HS

D	L2	L1	S	Z	Art. Nr. Hp	Art. Nr. Hn	
8	32	70	8	2	6535.008.032	6535.008.132	
10	42	100	10	2	6535.010.042	6535.010.142	
12	52	100	12	2	6535.012.052	6535.012.152	
8	22	70	8	3	6535.008.022	6535.008.122	
	32	70	8	3	6535.008.232	6535.008.332	
	42	70	8	3	6535.010.032	6535.010.132	
10	32	70	10	3	6535.010.242	6535.010.342	
	42	100	10	3	6535.010.052	6535.010.152	
	52	100	10	3	6535.012.032	6535.012.132	
12	32	80	12	3	6535.012.042	6535.012.142	
	42	100	12	3	6535.012.252	6535.012.352	
	52	100	12	3	6535.014.042	6535.014.142	
14	52	100	14	3	6535.014.052	6535.014.152	
	62	100	14	3	6535.016.042	6535.016.142	
	52	100	16	3	6535.016.052	6535.016.152	
16	62	130	16	3	6535.016.062	6535.016.162	
	72	100	16	3	6535.016.072	6535.016.172	
	52	100	18	3	6535.018.052	6535.018.152	
18	72	130	18	3	6535.018.072	6535.018.172	
	20	42	100	20	3	6535.020.042	6535.020.142
	52	100	20	3	6535.020.052	6535.020.152	
20	72	130	20	3	6535.020.072	6535.020.172	
	85	150	20	3	6535.020.085	6535.020.185	
	102	160	20	3	6535.020.102	6535.020.202	
25	52	100	25	3	6535.025.052	6535.025.152	
	72	130	25	3	6535.025.072	6535.025.172	
	85	150	25	3	6535.025.085	6535.025.185	
40	102	160	25	3	6535.025.102	6535.025.202	
	120	195	30	3	HS 3535.040.120		
	160	235	30	3	HS 3535.040.165		
50	215	295	30	3	HS 3535.050.215		

- VHM-Spiralschruppfräser Z=2 bzw. Z=3 Rechtsschneidend mit positiver (Hp) oder negativer Spirale (Hn).
- Positive Spirale (Hp) für Spanabfuhr nach oben, negative Spirale (Hn) für Spanabfuhr nach unten.
- *Solid carbide finishing router cutter Z=2 with straight cut. Face ground with drilling end for plunging.*
- *Short design for increased stability and low-vibration.*



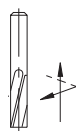
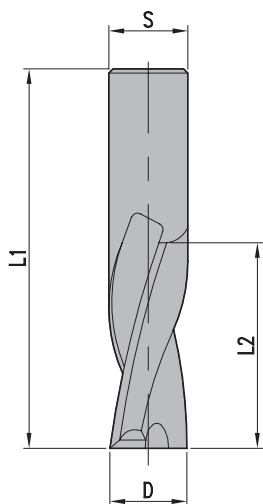

HW Schrupp-Schlichtfräser Z=2 bzw. Z=3
 TC Roughing-Finishing cutter Z=2 or Z=3

MEC

HW

D	L2	L1	S	Z	Art. Nr. Hp	Art. Nr. Hn
8	32	70	8	2	6575.008.032	6575.008.132
10	42	100	10	2	6575.010.042	6575.010.142
	52	100	10	2	6575.010.052	6575.010.152
12	42	100	12	2	6575.012.042	6575.012.142
	52	100	12	2	6575.012.052	6575.012.152
14	52	100	14	2	6575.014.052	6575.014.152
16	52	100	16	2	6575.016.052	6575.016.152
	62	130	16	2	6575.016.062	6575.016.162
	72	130	16	2	6575.016.072	6575.016.172
18	72	130	18	2	6575.018.072	6575.018.172
20	72	130	20	2	6575.020.072	6575.020.172
	85	150	20	2	6575.020.085	6575.020.185
	102	160	20	2	6575.020.102	6575.020.202
8	22	70	8	3	6575.008.022	6575.008.122
	32	70	8	3	6575.008.232	6575.008.322
10	32	70	10	3	6575.010.032	6575.010.132
	42	100	10	3	6575.010.242	6575.010.342
	52	100	10	3	6575.010.252	6575.010.352
12	32	80	12	3	6575.012.032	6575.012.132
	42	100	12	3	6575.012.242	6575.012.342
	52	100	12	3	6575.012.252	6575.012.352
14	52	100	14	3	6575.014.252	6575.014.352
16	42	100	16	3	6575.016.042	6575.016.142
	52	100	16	3	6575.016.252	6575.016.352
	62	130	16	3	6575.016.262	6575.016.362
	72	130	16	3	6575.016.272	6575.016.372
18	52	100	18	3	6575.018.052	6575.018.152
	72	130	18	3	6575.018.272	6575.018.372
20	42	100	20	3	6575.020.042	6575.020.142
	52	100	20	3	6575.020.052	6575.020.152
	72	130	20	3	6575.020.272	6575.020.372
	85	150	20	3	6575.020.285	6575.020.385
	102	160	20	3	6575.020.302	6575.020.402
25	72	130	25	3	6575.025.072	6575.025.172
	85	150	25	3	6575.025.085	6575.025.185
	102	160	25	3	6575.025.102	6575.025.202

- VHM-Spiralschruppschlichtfräser Z=2 bzw. Z=3 mit positiver (Hp) oder negativer Spirale (Hn). Positive Spirale (Hp) für Spanabfuhr nach oben, negative Spirale (Hn) für Spanabfuhr nach unten. Schruppschlichtfräser sind mit Spanteilerrillen geschliffen und ermöglichen höhere Vorschübe als herkömmliche Schlichtfräser. Die Aufteilung der Späne führt zu reduzierter Antriebsleistung und verbessert die Laufruhe. Minimiertes Arbeitsgeräusch.
- Solid carbide roughing finishing cutter Z=2 or Z=3 with positive (Hp) or negative spiral (Hn). Positive spiral (Hp) to remove chips to upward, negative spiral (Hn) to remove chips downward. Roughing Finishing cutters are grinded with chipbreakers reduce the cutting power, allow higher feed speeds and smooth operation.



Hp
Positive Spirale
Rechtsschneidung/Rechtsdrehung
Positive helix



Hn
Negative Spirale
Rechtsschneidung/Links-drehung
Negative helix

VHM-Spiralschlichtfräser Z=2 bzw. Z=3.
Rechtsschneidung mit positiver (Hp)
oder negativer Spirale (Hn). Positive
Spirale (Hp) für Spanabfuhr nach oben,
negative Spirale (Hn) für Spanabfuhr
nach unten.

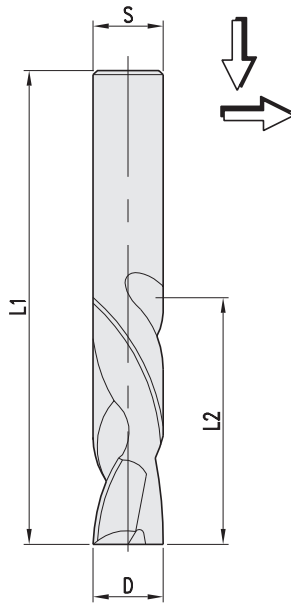
*Solid carbide finishing cutter Z=2 or Z=3.
Right hand rotation with positive (Hp) or
negative spiral (Hn). Positive spiral (Hp) to
remove chips to upward, negative spiral
(Hn) to remove chips downward.*

L = Ausführung mit Lappenschliff für
perfekte Aluminium- und Kunststoffbear-
beitung

*L = Lapgrinded type for better machining
of aluminium and plastics*

HW Schlichtfräser Z=2-3
TC Finishing cutter Z=2-3
MEC
HW

D	L2	L1	S	Z	Art. Nr. Hp	Art. Nr. Hn	
3	12	40	3	2L	6375.003.212		
	12	50	3	2	6375.003.012	6375.003.112	
4	14	40	4	2L	6375.004.014		
	15	50	4	2	6375.004.015	6375.004.115	
5	16	50	5	2L	6375.005.016		
	17	50	5	2	6375.005.017	6375.005.117	
6	18	50	6	2L	6375.006.018		
	22	60	6	2	6375.006.022	6375.006.122	
8	20	63	8	2L	6375.008.020		
	32	70	8	2	6375.008.032	6375.008.132	
10	25	72	10	2L	6375.010.025		
	32	70	10	2	6375.010.032		
	42	100	10	2	6375.010.042	6375.010.142	
12	52	100	10	2	6375.010.052	6375.010.152	
	30	83	12	2L	6375.012.030		
	42	100	12	2	6375.012.042	6375.012.142	
14	52	100	12	2	6375.012.052	6375.012.152	
	52	100	12	2	6375.014.052	6375.014.152	
	62	130	14	2	6375.014.062	6375.014.162	
16	35	92	16	2L	6375.016.035		
	42	100	16	2	6375.016.242	6375.016.342	
	52	100	16	2	6375.016.052	6375.016.152	
18	62	130	16	2	6375.016.062	6375.016.162	
	72	130	16	2	6375.016.072	6375.016.172	
	72	130	18	2	6375.018.252	6375.018.352	
20	72	130	18	2	6375.018.072	6375.018.172	
	42	100	20	2	6375.020.242	6375.020.342	
	45	104	20	2L	6375.020.045		
25	52	100	20	2	6375.020.252	6375.020.352	
	72	130	20	2	6375.020.072	6375.020.172	
	85	150	20	2	6375.020.085	6375.020.185	
30	102	160	20	2	6375.020.102	6375.020.202	
	8	22	70	8	3	6375.008.022	6375.008.122
	32	70	8	3	6375.008.232	6375.008.332	
10	32	70	10	3	6375.010.132	6375.010.232	
	42	100	10	3	6375.010.242	6375.010.342	
	52	100	10	3	6375.010.252	6375.010.352	
12	32	80	12	3	6375.012.032	6375.012.132	
	42	100	12	3	6375.012.242	6375.012.342	
	52	100	12	3	6375.012.252	6375.012.352	
14	52	100	14	3	6375.014.252	6375.014.352	
	16	42	100	16	3	6375.016.042	6375.016.142
	52	100	16	3	6375.016.252	6375.016.352	
16	62	130	16	3	6375.016.262	6375.016.362	
	72	130	16	3	6375.016.272	6375.016.372	
	42	100	18	3	6375.018.042	6375.018.142	
18	52	100	18	3	6375.018.052	6375.018.152	
	72	130	18	3	6375.018.272	6375.018.372	
	42	100	20	3	6375.020.042	6375.020.142	
20	52	100	20	3	6375.020.052	6375.020.152	
	72	130	20	3	6375.020.272	6375.020.372	
	85	150	20	3	6375.020.285	6375.020.085	
25	102	160	20	3	6375.020.302	6375.020.402	
	52	100	25	3	6375.025.052	6375.025.152	
	72	130	25	3	6375.025.072	6375.025.172	
30	85	150	25	3	6375.025.085	6375.025.185	
	102	160	25	3	6375.025.102	6375.025.202	

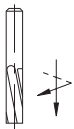
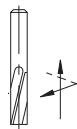
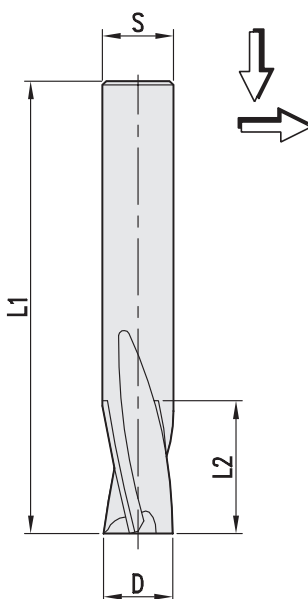

HW Schlichfräser Z=2+2 / 3+3
TC Finishing cutter Z=2+2 / 3+3

MEC

HW

D	L2	L1	S	Z	Art. Nr.
8	32	70	8	2+2	6735.008.032
10	32	70	10	2+2	6735.010.032
12	32	80	12	2+2	6735.012.032
	42	100	12	2+2	6735.012.042
14	52	100	14	2+2	6735.014.052
16	42	100	16	2+2	6735.016.042
	52	100	16	3+3	6735.016.052
18	52	100	18	3+3	6735.018.052
20	52	100	20	3+3	6735.020.052
	72	130	20	2+2	6735.020.072

- VHM-Spiralschlichfräser Z=2+2 bzw. Z=3+3 Rechtsschneidend mit positiver (Hp) und negativer Spirale (Hn). Positive Spirale (Hp) für Spanabfuhr nach oben, negative Spirale (Hn) für Spanabfuhr nach unten. Schneiden mit wechselseitigem Achswinkel für beidseitig ausrissfreie Bearbeitung.
- Solid carbide finishing cutter Z=2 or Z=3 Right hand rotation with positive (Hp) and negative spiral (Hn). Positive spiral (Hp) to remove chips to upward, negative spiral (Hn) to remove chips downward. Cutting edges with alternating shear angle for tear-free edges on both sides.*

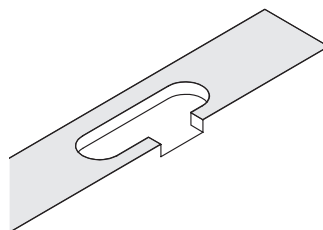

Hn
 oberer Schneidenteil
upper cutting part

Hp
 unterer Schneidenteil
lower cutting part

HW Schlichfräser Z=2
TC Hinge cutter Z=2

MAN

HW

D	L2	L1	S	Z	Art. Nr. LH	Art. Nr. RH
10	10	64	10x40	2	6385.010.110	6385.010.010
12	10	64	12x40	2	6385.012.110	6385.012.010
	10	64	12x40	3	6385.012.310	6385.012.210

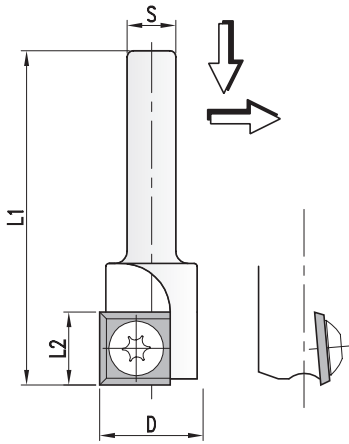
- VHM-Spiralschlichfräser Z=2 bzw. Z=3 Rechtsschneidend mit positiver Spirale (Hp) Positive Spirale (Hp) zum ausrissfreien Ausfräsen von Beschlagtaschen.
- Solid carbide finishing cutter Z=2 or Z=3 Right hand rotation with positive spiral (Hp). Positive spiral (Hp) for tear-free edges of hinge cuts.*



5639

HW Schlichfräser für Beschläge - Wendemesser
TC Hinge cutter - Reversible knife

PG
02



HW Schlichfräser Z=2
TC Hinge cutter Z=2

MAN

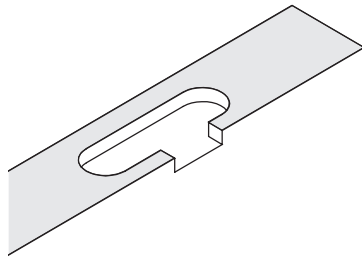
HW

D	L2	L1	S	Z	Art. Nr. LH	Art. Nr. RH
16	12	64	12x40	2	5639.016.012	5639.016.112

- WP-Nutfräser Z=2 mit Achswinkel für Beschlagtaschen. Bestückt mit HW-Wendemessern Z=4.
- Stirnseitiges HW-Wendemesser als Einbohrschneide.
- *TC-Grooving cutter Z=2 with reversible knives for hinge cuts. Turnable knives with cutting edges.*
- *Face turnable knife suitable for plunging.*

Wendemesser/Ersatzteile
Reversible knives/Spare parts

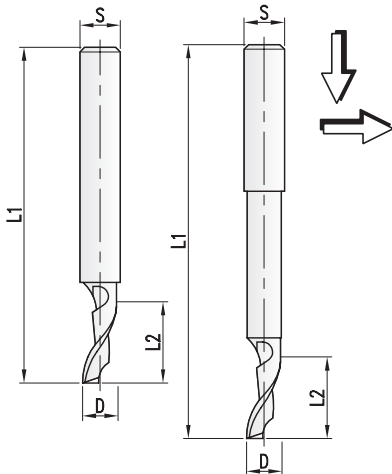
	Dim.	Art. Nr.
Wendemesser - Reversible knife	12x12x1,5	754.102
Schraube - Screw	M4x6	705.351
Torx Schlüssel - Torx wrench	T15	706.302



3335

HS Wasserschlitzzfräser - Massiv
HS Drainage slot cutter - Solid

PG
02



HS Schlichtoberfräser Z=1
HS Finishing router cutter Z=1

MAN

HS

D	L2	L1	S	Z	Art. Nr.
5	12	60	8	1	3335.005.012
6	14	60	8	1	3335.006.014
8	16	80	8	1	3335.008.016

- HS-Wasserschlitzzfräser Z=1 aus Hochleistungsschnellstahl. Rechtsschneidend mit positiver Spirale.
- Zur Verwendung auf Kopier- oder Wasserschlitzzfräsmaschinen. Zum Fräsen und Bohren von Profilen aus KU(PVC)-, Alu-, und NE-Metallen.
- *HS-Drainage slot router Z=1 made from highspeedsteel. Right hand rotation with positive spiral.*
- *For use on copy routers or drainage slot routers. To slot and drill profiles made from PVC-, Alu-, or NE-metals.*

HS Schlichtoberfräser Z=1
HS Finishing router cutter Z=1

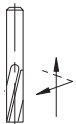
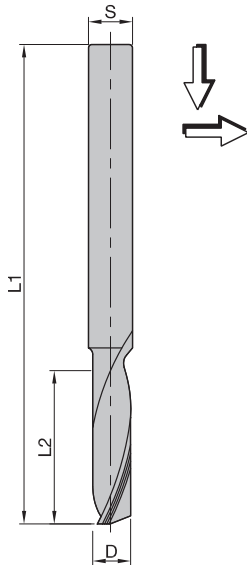
MAN

HS

D	L2	L1	S	Z	Art. Nr.
5	16/45	90	8	1	3335.005.016
6	16/45	90	8	1	3335.006.016
8	14/68	100	8	1	3335.008.014

- Zur Herstellung der Entwässerungsnut in ALU/KU-Fensterprofile geeignet
- *For machining drainage grooves in aluminium/plastic window profiles*





Hp
Positive Spirale
Rechtslauf/Rechtsdrill
Positive helix

HS Schlichtoberfräser Z=1
HS Finishing router cutter Z=1

MAN

HW

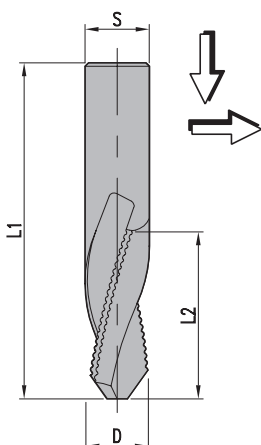
D	L2	L1	S	Z	Art. Nr.
3	8	58	6	1L	6395.003.008
4	8	58	6	1L	6395.004.008
5	10	58	6	1L	6395.005.010
6	10	58	6	1L	6395.006.010
8	10	75	8	1L	6395.008.010
10	25	80	10	1L	6395.010.025
12	25	83	12	1L	6395.012.025

- HW-Wasserschlitzfräser Z=1 aus Vollhartmetall. Rechtsschneidend mit positiver Spirale.
- Zur Verwendung auf Kopier- oder Wasserschlitzfräsmaschinen.
- Zum Fräsen und Bohren von Profilen aus KU(PVC)-, Alu-, und NE-Metallen
- *TC-Drainage slot router Z=1 made from solid carbide. Right hand rotation with positive spiral.*
- *for use on copy routers or drainage slot routers.*
- *To slot and drill profiles made from PVC-, Alu-, or Ne-metals.*

D	L2	L1	S	Z	Art. Nr.
3	15	100	8	1L	6395.003.015
4	20	100	8	1L	6395.004.020
5	22	100	8	1L	6395.005.022
6	25	100	8	1L	6395.006.025
8	30	100	8	1L	6395.008.030
10	30	100	10	1L	6395.010.030
12	35/75	100	12	1L	6395.012.035

- L Ausführung mit Lappschliff für perfekte Aluminium- und Kunststoffbearbeitung
 L *Lapgrinded type for better amchining of aluminium and plastics*

- Zur Herstellung der Entwässerungsnut in ALU/KU-Fensterprofile geeignet
- *For machining drainage grooves in aluminium/plastic window profiles*

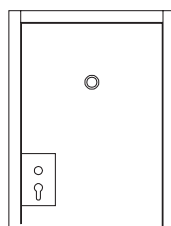

HW Schlüssellochfräser Z=3
TC Keyholecutter Z=3

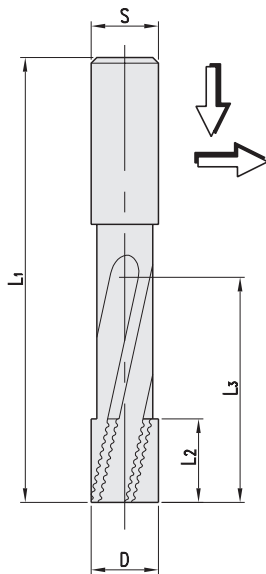
MEC

HW

D	L2	L1	S	Z	Hp	Art. Nr.
12	15/75	120	12	3	Hp	6595.012.075
14	62	130	14	3	Hp	6595.014.062
16	62	130	16	3	Hp	6595.016.062
	73	140	16	3	Hp	6595.016.073
	50/105	170	16	3	Hp	6595.016.105

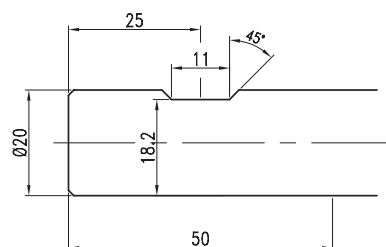
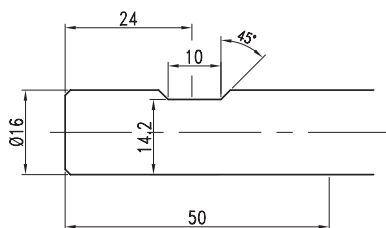
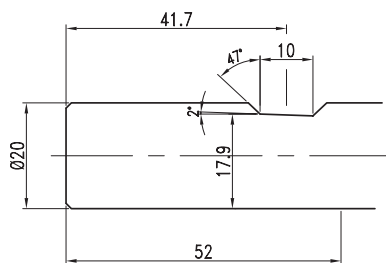
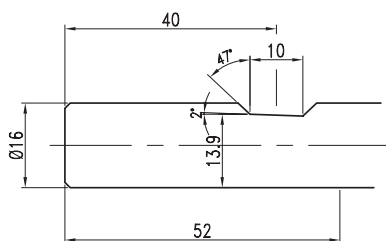
- VHM-Spiralschruppfräser Z=3 Rechtsschneidend mit positiver Spirale (Hp).
- Positive Spirale (Hp) für Spanabfuhr nach oben.
- *Solid carbide roughing cutter Z=3 Right hand rotation with positive spiral (Hp)*
- *Positive spiral (Hp) to remove chips to upward.*



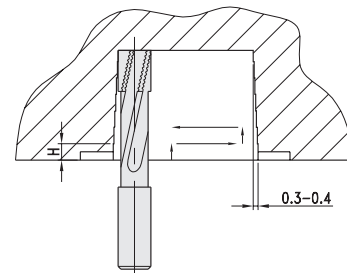

HW Schlosskastenfräser Z=3
TC Lockset cutter Z=3
MEC
HW

D	L3	L2	L1	S	Z	Hp	Art. Nr.
14	95	45	150	14	3	Hp	6585.014.095
	95	30	155	14	3	Hp	6585.014.195
16	95	45	150	16	3	Hp	6585.016.095
	115	30	175	16	3	Hp	6585.016.115
18	95	50	150	18	3	Hp	6585.018.095
	115	30	175	18	3	Hp	6585.018.115
20	95	50	150	20	3	Hp	6585.018.095
	95	45	150	20	3	Hp	6585.020.195

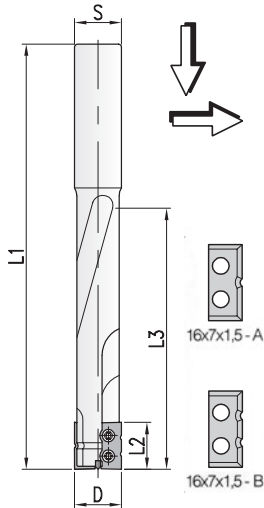
- VHM-Spiralschlosskastenfräser Z=3 Rechtsschneidend mit positiver Spirale (Hp).
- Positive Spirale (Hp) für Spanabfuhr nach oben. Gesamte Frästiefe durch mehrere Zustellungen herstellen.
- Auf Wunsch mit Ultra-Beschichtung für verlängerte Standzeit.
- *Solid carbide lockset cutter Z=3 Right hand rotation with positive spiral (Hp).*
- *Positive spiral (Hp) to remove chips to upward Machine the complete cutting depth with several steps.*
- *On demand with Ultra coating for higher tool life.*



H = 4 - 15mm
 je nach Holzart
dependent on type of wood



- Bei Verwendung der Schlosskastenfräser in Aggregaten mit Klemmschrauben erfolgt die Auslieferung mit Schaft-Spannfläche.
- Bitte den Maschinentyp bzw. das Aggregat angeben.
- *For use in aggregates with flank-clamping delivery with grinding of the weldon slot.*
- *Please specify machine type or type of used aggregate.*



HW Schlosskastenfräser Z=2
TC Lockset cutter Z=2

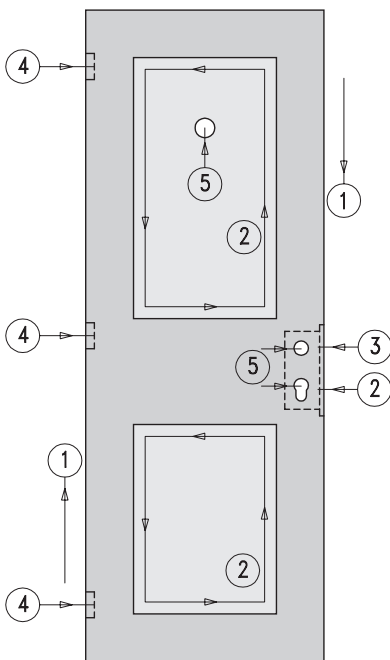
MEC

HW

D	L2	L3	L1	S	Z	Art. Nr.
16	16	105	150	16	2	4435.016.016
	16	95	170	16	2	4435.016.116

Ersatzteile
Spare parts

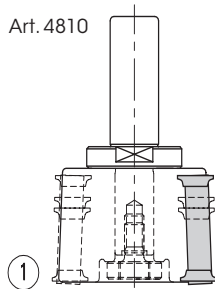
	Dim.	Art. Nr.
Wechselmesser A - <i>Reversible knife A</i>	16x17x1,5	757.551
Wechselmesser B - <i>Reversible knife B</i>	16x17x1,5	757.552
Schraube - <i>Screw</i>	M3x4	705.356.04
Torx Schlüssel - <i>Torx wrench</i>	T9	706.301



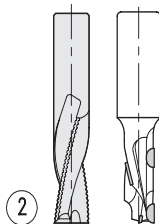
HW Schlosskastenfräser Z=3
TC Lockset cutter Z=3

Nr.	D	L2	S	Z		Art. Nr.
1	80	50	20	2	HW	4810.080.020
2	16	55	16	3	HW	6535.016.055
	16	35	16	1+1	DP	7775.016.035
3	16	50	16	3	HW	6585.016.095
	17	25	16	2	DP	7435.017.025
4	12	10	16	2	HW	RH 6385.012.010
		10	12		HW	LH 6385.012.110
5	16	55		3	HW	6575.016.055

Art. 4810

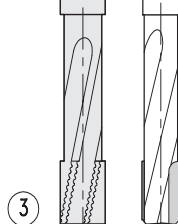


Art. 6535
Art. 6575



Art. 7775

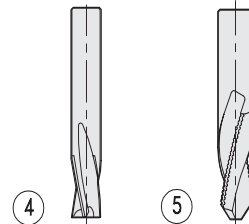
Art. 6585

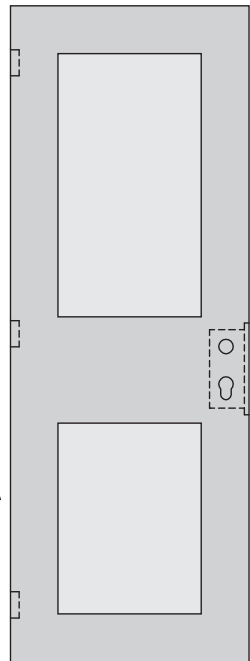
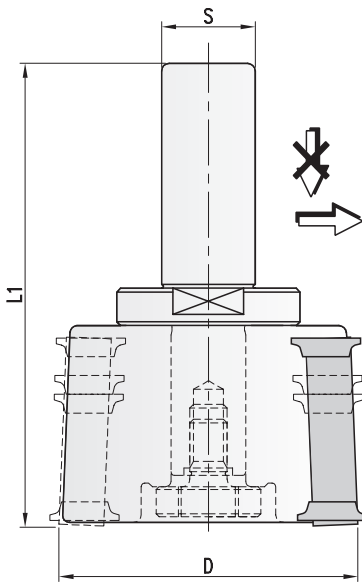


Art. 7435

Art. 6385

Art. 6575




HW Abrund-Fügeschafffräser Z=2
TC Rounding-rebating cutter Z=2
MEC
HW

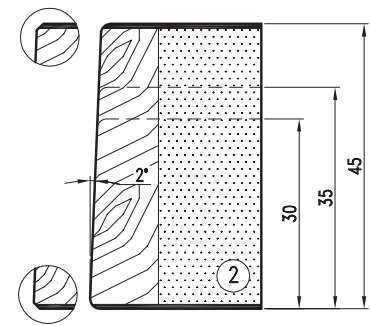
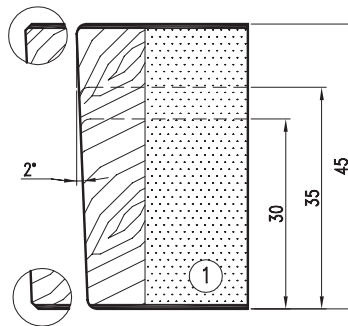
Nr.	D	L1	S	Z	C	Art. Nr.
1	80	115	20	2	2+2	4810.080.020
2	80	115	20	2	2+2	4810.080.120

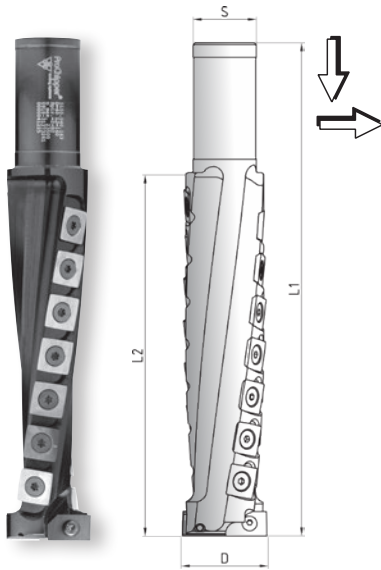
- Auslieferung standardmäßig mit Abrundmesser R=1,5
- Zum Fügen und gleichzeitigem Abrunden oder Anfasen der 2° schrägen Fügeflächen.
- Kantenrunder bzw. Fasemesser verstellbar für Holzstärke 30mm bis 45mm.
- *Cutterhead supplied with rounding knife R=1,5*
- *For jointing and rounding or bevelling of 2° angular jointing area.*
- *Rounding- or Bevelling knives adjustable from 30mm to 45mm wood size.*

Ersatzteile
Spare parts

	Dim.	Art. Nr.
Wendemesser - <i>Reversible knife</i>	50x12x1,5	750.106
Spannkeil - <i>Clamping wedge</i>		707.002.48
Gewindestift - <i>Screw</i>	M8x12	705.541
Abrundmesser - <i>Rounding knife</i>	R1,5	780.205
Fasemesser - <i>Bevelling knife</i>	45°	780.103
Schraube - <i>Screw</i>	M5x13,5	705.318
Sechskantschlüssel - <i>T Wrench</i>	SW2,5 (M5)	706.102
	SW4 (M8)	706.104

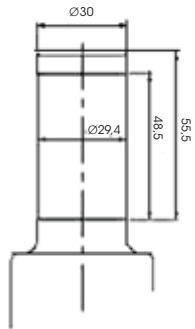
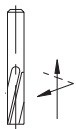
- Füge-Wendemesser sind 2° geschwenkt, Abrundmesser stufenlos verstellbar.
- *Rebating-Knives are swivelled 2°. Rounding knives adjustable.*



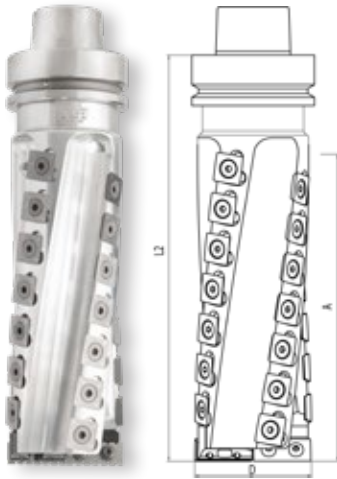

HW Spiralfräser Z=2R/R
TC Helicoidal shank cutter Z=2R/R
MEC**HW**

D	L2	L1	S	Spir. + B	Art. Nr.
30	95	140	25	3+2	5155.030.095
	125	205	25	3+2	5155.030.126
40	100	170	25	2+2	5155.040.100
	120	195	25	2+2	5155.040.128
	120	195	30	2+2	5155.040.120
	160	227	25	2+2	5155.040.166
50	160	227	30	2+2	5155.040.163
	175	250	25	2+1	5155.050.175
	210	280	30	2+1	5155.050.210
	100/230	290	32	2+2	5155.050.232

- Bohrspiralschafffräser mit 4-fach HW-Wendemessern. Geräuscharm, geringe Leistungsaufnahme und leichter Lauf durch Aufteilung der Späne. Glatte Oberflächen durch bombierte Schneidkanten.
- Tragkörper aus Stahl.
- *Helicoidal shank cutter with 4x TC turnable knives. Low-noise, segmentation of chip removal leads to reduced input power. Smooth surfaces from radius cutting edges.*
- *Steel tool body.*


 Ausführung Schaft d = 30 mm
Design shaft d = 30 mm

 Hp
 Positive Spirale
 Rechtslauf/Rechtsdrill
Positive helix
Wendemesser/Ersatzteile
Reversible knives/Spare parts

	Dim.	Art. Nr.
Wendemesser - Turnable knife	Ø30 10,5x10,5x1,5	S750.1241
	10,5x10,5x1,5	750.207
Bohrschneide - Plunging insert	Ø40 15x15x2,5	754.306
	Ø50 15x15x2,5	754.106
	Ø40 20,2x12x1,5	S750.2609
	15x12x1,5	S750.2574
Torx Schraube - Torx screw	Ø50 25,4x12x1,5	S750.2761
	25,4x12x1,5	S750.2762
	Ø30 M4x9	705.310.09
Torx Schlüssel - Torx wrench	Ø40 M5x13	705.320.13
	M3,5x7	705.350
Torx Schlüssel - Torx wrench	Ø50 M5x13	705.320.13
	M3,5x7	705.350
Torx Schlüssel - Torx wrench	Ø30 T15	706.302
	Ø40+Ø50 T20	706.305


HW Spiralfräser Z=2R/R
TC Helicoidal cutter Z=2R/R

MEC

HW

D	L2	A	S	Z	Art. Nr.
60	130	210	HSK63F	4+2	* 5232.060.130
	130	210	HSK63E	4+2	* 5232.060.230
	160	210	HSK63F	4+2	* 5232.060.160
	160	210	HSK63E	4+2	* 5232.160.160
	170	250	HSK63F	4+2	* 5232.060.170
	170	250	HSK63E	4+2	* 5232.160.170
	200	250	HSK63F	4+2	* 5232.060.200
	200	250	HSK63E	4+2	* 5232.160.200
80	170	250	HSK63F	4+2	* 5232.080.170
	170	250	HSK63E	4+2	* 5232.180.170
	200	250	HSK63F	4+2	* 5232.080.200
	200	250	HSK63E	4+2	* 5232.180.200

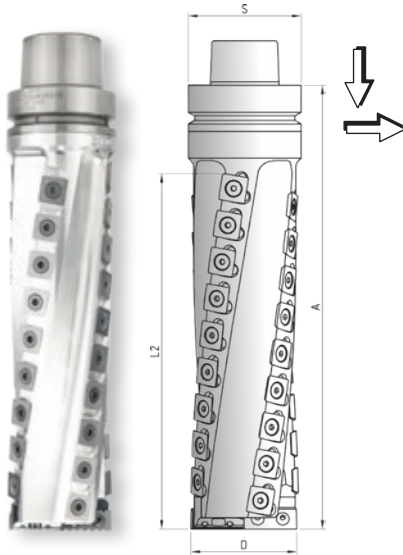
- * Ausführung mit Leichtmetall-Grundkörper
- * *Light alloy body*

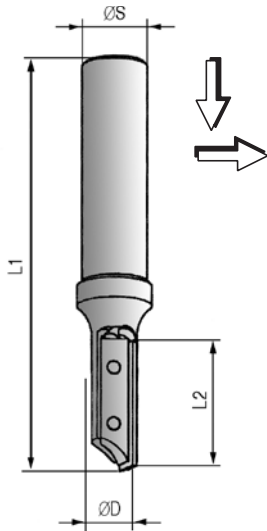
- Spiralbohrhobelgarnitur mit 4-fach HW-Wendemessern und Stahl-Bohrkopf.
- Tragkörper aus Leichtmetall. Werkzeug und HSK sind unlösbar miteinander verbunden.
- Geräuscharm, geringe Leistungsaufnahme und leichter Lauf durch Aufteilung der Späne.
- Glatte Oberflächen durch bombierte Schneidkanten.

- *Helicoidal drilling planing cutterset with 4x TC turnable knives.*
- *Aluminium tool body. Cutter and HSK are shrink-fit together.*
- *Low-noise, segmentation of chip removal leads to reduced input power.*
- *Smooth surfaces from radius cutting edges.*

Wendemesser/Ersatzteile
Reversible knives/Spare parts

	Dim.	Art. Nr.
Wendemesser - Turnable knife	Ø60 - Ø80 15x15x2,5	754.106
Bohrschneide - Plunging insert	Ø60 29,6x12x1,5	5750.2595
	29,5x12x1,5	753.207
	Ø80 40,6x12x1,5	5750.2620
	39,5x12x1,5	753.271
Bohrkopf - Borehead	Ø60	5709.6445
	Ø80	5709.5447
Schraube - Screw	M4x20	705.468
Schraube - Screw	M6x16	705.703
Torx Schraube - Torx Screw	Ø60 - Ø80 M4x6	705.351
	M5x14	705.320.13
Torx Schlüssel - Torx wrench	Ø60 - Ø80 T15	706.302
	T20	706.305



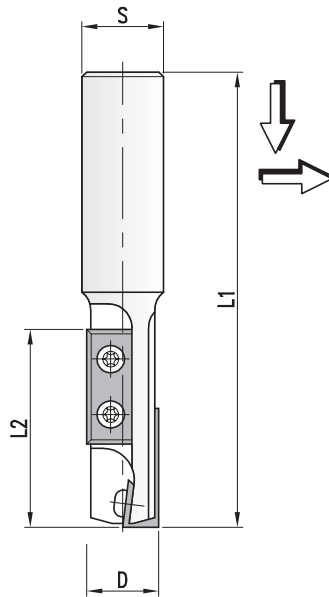

HW Nutfräser Z=1
TC Grooving cutter Z=1
MAN**HW**

D	L2	L1	S	Z	Art. Nr. LH	Art. Nr. RH
8	20	65	10	1	5135.108.020	5135.008.020
	20	65	10	1	● 5135.208.020	
9	20	65	10	1	5135.109.020	5135.009.020
10	20	70	10	1		5135.010.020
	25	70	10	1	5135.110.025	5135.010.025
11	25	70	12	1		5135.011.025
12	20	65	10	1		5135.012.020
	30	75	10	1	5135.112.030	5135.012.030
13	30	75	12	1		5135.013.030
14	30	75	12	1		5135.014.030
	40	85	12	1	5135.114.040	5135.014.040

- Grundkörper in Schwermetall
- *Heavy steel tool body*
- Oberfräser zum Formatieren und Nuten in Schlichtqualität.
- Für Nutfräsungen mit konstantem Werkzeugdurchmesser. HW-Wendemesser mit Spannbacken geklemmt.
- Ausführung zum fliegenden Einbohren.
- *Router cutter for sizing and grooving to finish quality. For grooving with constant tool diameter.*
- *Tungsten carbide turnblade knife clamped by wedge.*
- *Suitable for ramp plunging.*

Wendemesser/Ersatzteile
Reversible knives/Spare parts

			Dim.	Art. Nr.
Wendemesser - Turnable knife	Ø8 - Ø9	L20	20x4,1x1,1	758.411
	Ø10 - Ø12	L20	20x5,5x1,1	758.511
	Ø10 - Ø11	L25	25x5,5x1,1	758.512
	Ø12 - Ø14	L30	30x5,5x1,1	758.503
	Ø14	L40	40x5,5x1,1	758.504
Spannkeil - Clamping wedge	Ø8 - Ø9	L20RH		707.001.20
	Ø8 - Ø9	L20LH		707.002.20
	Ø10	L20RH		707.003.20
	Ø10 - Ø11	L25RH		707.001.25
	Ø10 - Ø11	L25LH		707.002.25
	Ø12	L20RH		707.004.20
	Ø12 - Ø14	L30RH		707.001.30
	Ø12 - Ø14	L30LH		707.002.30
	Ø14	L40RH		707.001.40
	Ø14	L40LH		707.002.40
Torx Schraube - Torx screw	Ø8 - Ø9		M2,5x5	705.281.25
	Ø10 - Ø11		M2,5x6	705.281.25
	Ø12 - Ø14		M3x7	705.312.30
Torx Schlüssel - Torx wrench	Ø8 - Ø11		T8	706.234
	Ø12 - Ø14		T9	706.301



- Mit Einbohrschneide
- With center tip for plunge cutting

HW Nutfräser Z=1+1
TC Grooving cutter Z=1+1

MEC

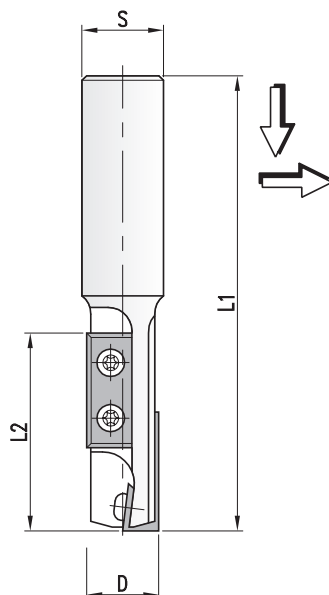
HW

D	L2	L1	S	Z	Art. Nr.
16	30	90	18	1+1	5145.016.030
	30	100	20	1+1	5145.016.130
	30	100	25	1+1	5145.016.230
18	50	110	18	1+1	5145.018.050
	50	120	20	1+1	5145.018.150
	50	120	25	1+1	5145.018.250
20	50	110	18	1+1	5145.020.050
	50	120	20	1+1	5145.020.150
	50	120	25	1+1	5145.020.250

- WP-Oberfräser für Nutfräsungen mit konstantem Werkzeugdurchmesser. Achsparallele Schneiden. Nutzlänge auf versetzte Messer aufgeteilt. Schneidenübergänge können sich am Werkstück abzeichnen. Fliegendes Eintauchen über HW-Wendemesser Einbohrschneide.
- Router cutter with TC turnable knives for rooving with constant tool diameter. Straight cut. Useable length split with staggered knives. Cutting edge overlap may be visible on the workpiece. With tungsten carbide turnblade knife plunging tip.

Wendemesser/Ersatzteile
Reversible knives/Spare parts

	Dim.	Art. Nr.
Wendemesser - Reversible knife	29,5x12x1,5	753.207
	Ø16 - Ø18	750.097
	Ø20	750.096
Schraube - Screw	M4x4	705.353
	M3,5x5	705.352
Torx Schlüssel - Torch wrench	T15	706.302


HW Nutfräser Z=1+1
TC Grooving cutter Z=1+1

MEC

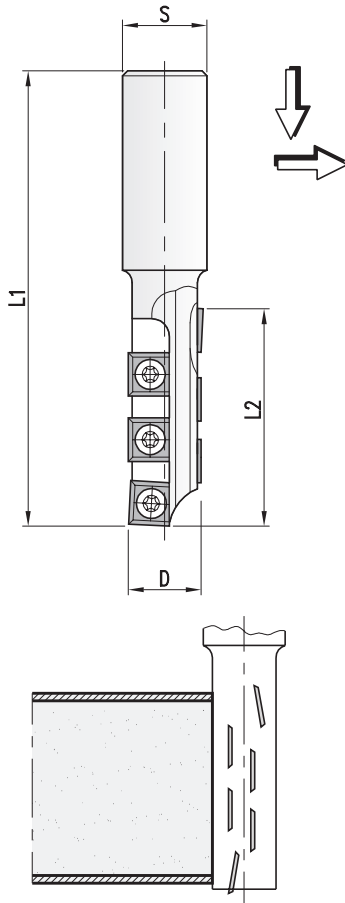
HW

D	L2	L1	S	Z	Art. Nr.
16	45	105	18	2	5165.016.045
	45	115	20	2	5165.016.145
	45	115	25	2	5165.016.245
18	50	110	18	2	5165.018.050
	50	120	20	2	5165.018.150
	50	120	25	2	5165.018.250
20	50	110	18	2	5165.020.050
	50	120	20	2	5165.020.150
	50	120	25	2	5165.020.250

- WP-Oberfräser für Nutfräsungen mit konstantem Werkzeugdurchmesser. Achsparallele Schneiden. Nutzlänge auf versetzte Messer aufgeteilt. Schneidenübergänge können sich am Werkstück abzeichnen. Fliegendes Eintauchen über HW-Wendemesser Einbohrschneide.
- Router cutter with TC turnable knives for rooving with constant tool diameter. Straight cut. Useable length split with staggered knives. Cutting edge overlap may be visible on the workpiece. With tungsten carbide turnblade knife plunging tip.

Wendemesser/Ersatzteile
Reversible knives/Spare parts

	Dim.	Art. Nr.
Wendemesser - Reversible knife	29,5x12x1,5	753.207
	12x12x1,5	754.102
Schraube - Screw	M4x6	705.351
Torx Schlüssel - Torch wrench	T15	706.302


HW Nutfräser Z=1+1
TC Grooving cutter Z=1+1
MEC**HW**

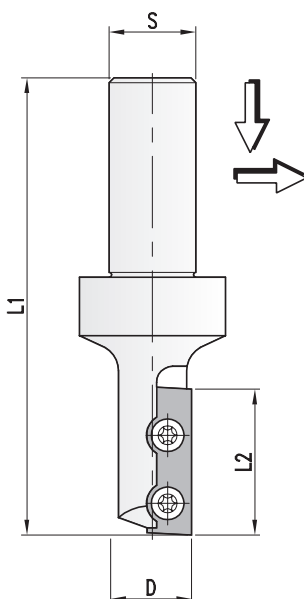
D	L2	L1	S	Z	Art. Nr.
22	42	115	20	1+1	5645.022.042
	42	115	25	1+1	5645.022.142
	60	131	20	1+1	5645.022.060
	60	131	25	1+1	5645.022.160

- WP-Oberfräser für Format- und Nutfräsungen. Außenschneiden mit wechselseitigem Achswinkel für beidseitig ausrissfreie Schnittkanten. Nutzlänge auf versetzte Messer aufgeteilt. Schneidübergänge können sich am Werkstück abzeichnen. Fliegendes Eintauchen über HW-Wendemesser Einbohrschneide.
- Router cutter with TC turnable knives for sizing and grooving. Outer knives with alternate shear angles, for tear-free cut edges on both sides. Useable length split with staggered knives. Cutting edge overlap may be visible on the workpiece. With tungsten carbide turnblade knife plunging tip.

Wendemesser/Ersatzteile
Reversible knives/Spare parts

	Dim.	Art. Nr.
Wendemesser - Reversible knife	12x12x1,5	754.102
	12x12x1,5*	752.100
Schraube - Screw	M4x6	705.351
Torx Schlüssel - Torx wrench	T15	706.302

- * Für MDF und besonders abrasive Werkstoffe
- * For MDF and abrasive material


HW Nutfräser Z=1
TC Grooving cutter Z=1
MEC**HW**

D	L2	L1	S	Z	Art. Nr.
16	30	91	20	1	5175.016.030
	50	111	20	1	5175.016.050
18	30	91	20	1	5175.018.030
	50	111	20	1	5175.018.050

- WP-Oberfräser für Format- und Nutfräsungen in Schlichtqualität.
- Ausführung zum fliegenden Einbohren geeignet.
- Messerbestückung ausgelegt für absatzfreien Schnitt.
- Router cutter with tungsten carbide turnable knife for sizing and grooving to finish quality.
- For grooving with constant tool diameter. Suitable for ramp plunging.
- Straight cut. One piece cutting edge.

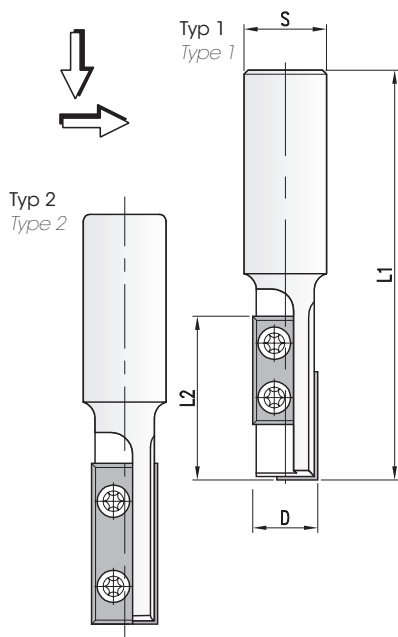
Wendemesser/Ersatzteile
Reversible knives/Spare parts

	Dim.	Art. Nr.
Wendemesser - Reversible knife	Ø	29,5x9x1,5
		49,5x9x1,5
	Ø18	29,5x12x1,5
		49,5x12x1,5
Schraube - Screw	M3,5x5	705.352
Torx Schlüssel - Torx wrench	T15	706.302

5185

HW Nutfräser - Wendemesser
TC Grooving cutter - Reversible knife

PG
02



HW Nutfräser Z=1+1
TC Grooving cutter Z=1+1

MEC

HW

Nr.	D	L2	L1	S	Z	Art. Nr.
1	16	35	105	20	1+1	5185.016.035
	18	45	115	20	1+1	5185.018.045
	45	115	25	1+1		5185.018.145
	20	50	125	20	1+1	5185.020.050
	50	125	25	1+1		5185.020.150
	22	55	135	20	1+1	5185.022.055
	55	135	25	1+1		5185.022.155
	<i>Mit 2-Schneider - With 2 straight knives</i>					
2	16	30	100	20	2	5185.016.030
		50	120	20	2	5185.016.050
		20	50	125	20	2

- WP-Oberfräser für Formatieren und Nuten in Schlichtqualität.
- Ausführung zum fliegenden Einbohren geeignet.
- Messerbestückung von Typ 2 ausgelegt für absatzfreien Schnitt bei erhöhten Vorschüben.
- Router cutter with tungsten carbide turnable knife for sizing and grooving to finish quality.
- For grooving with constant tool diameter. Suitable for ramp plunging.
- Type 2 with 2 straight knives for increased feed speeds.

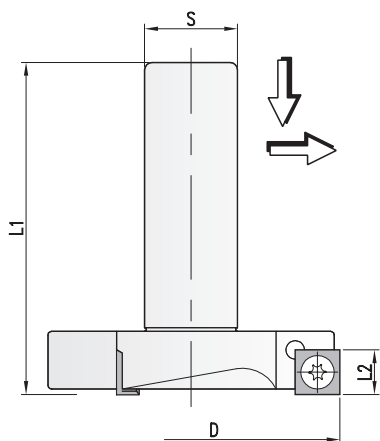
Wendemesser/Ersatzteile
Reversible knives/Spare parts

	Nr.	Dim.	Art. Nr.
Wendemesser - Reversible knife	1	29,5x12x1,5	753.207
	2	D16 29,5x9x1,5	753.204
	2	D16 49,5x9x1,5	753.304
	2	D20 49,5x12x1,5	753.307
	2	D16 M3,5x5	705.352
Torx Schraube - Torx screw	2	D16 M3,5x5	705.351
	1+2	M4x6	705.351
Torx-Schlüssel - Torx wrench		T15	706.302

5195

HW Planfräser - Wendemesser
TC Facemiling cutter - Reversible knife

PG
02



HW Planfräser Z=3
TC Face milling cutter Z=3

MEC

HW

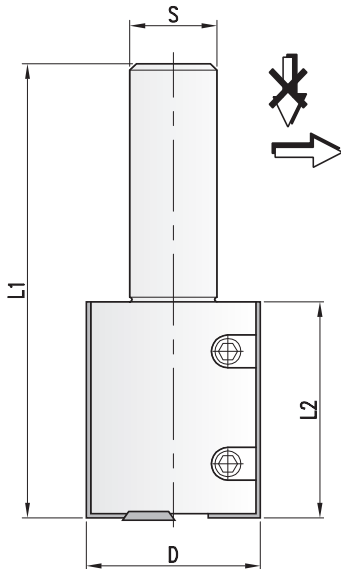
D	L2	L1	S	Z	Art. Nr.
40	12	75	20	3	5195.040.012
	12	75	25	3	5195.040.112
80	12	75	20	3	5195.080.012
	12	75	25	3	5195.080.112
150	15	90	25	6	5195.150.015

- Wp-Planfräser zum Planfräsen von Flächen, zum Planen von Schonerplatten oder zum Fräsen großer Fälze. Wendemesser mit vier Schneidkanten.
- For planing large-surface workpieces, planing slave panelsands or for cutting big rebates. Turnable knives with four cutting edges.

Wendemesser/Ersatzteile
Reversible knives/Spare parts

	Dim.	Art. Nr.
Wendemesser - Reversible knife	12x12x1,5	754.102
	D150 15x15x2,5	754.206
Schraube - Screw	M4x6	705.351
	D150 M5x13	705.320.13
Torx-Schlüssel - Torx wrench	T15	706.302
	D150 T20	706.305





HW Falzfräser Z=2 V=2

TC Jointing- and rebating cutter Z=2 V=2

MEC

HW

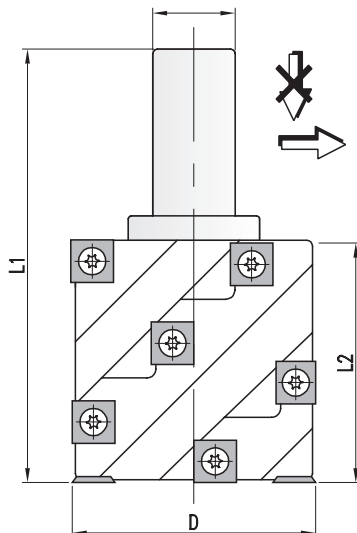
D	L2	L1	S	Z	V	Art. Nr.
40	30	75	18	2	2	5245.040.030
	30	85	20	2	2	5245.040.130
	30	85	25	2	2	5245.040.230
	50	95	18	2	2	5245.040.050
	50	105	20	2	2	5245.040.150
	50	105	25	2	2	5245.040.250

- WP-Füge-Falzmesserkopf zum Fügen und Falzen mit konstantem Werkzeugdurchmesser.
- Spannkeilgeklebte HW-Wendemesser mit achsparallelen Schneiden zum Fräsen absatzfreier Flächen. Stirnseitig mit Vorschneidern für Falzfräsungen.
- *Jointing-rebating cutterhead with TC reversible knives.*
For jointing and rebating with constant tool diameter.
- *Wedge clamped TC-reversible knives with straight one-piece cutter. Face-side with spurs for rebating.*

Wendemesser/Ersatzteile

Reversible knives/Spare parts

	Dim.	Art. Nr.
Wendemesser - Reversible knife	30x12x1,5	750.104
	50x12x1,5	750.106
Spannkeil - Clamping wedge		707.760
		707.762
Gewindestift - Screw	M6x10	705.352
Vorschneider - Spur	14x14x2	750.111
Spannschraube - Screw	M5x7	705.425
Sechskantschlüssel - T Key	SW3	706.103



HW Spiralfräser Z=2 V=2

TC Helicoidal cutter Z=2 V=2

MAN

HW

D	L2	S	Spir.	V	Art. Nr.
80	80	20	2	4	* 5240.080.080
	80	25	2	4	* 5240.080.180
	130	20	4	2	* 5240.080.130
	130	25	4	2	* 5240.080.230

- * Ausführung mit Leichtmetall-Grundkörper
- * *Light alloy body*
- Leichtmetall-Füge-Falzmesserkopf in gewendelter Ausführung, bestückt mit HW-Wendemessern Z=4 in spiraler Anordnung für große Zerspanungsleistung und optimierte Späneentsorgung. Unterteilter Schnitt zu Reduzierung der Schnittkräfte und des Arbeitsgeräusches.
- Stirnseitig mit Vorschneidern für Falzfräsungen.
- *Light alloy jointing and rebating cutter in helicoidal layout, tipped with TC reversible knives Z=4 in spiral arrangement for high cutting performance and optimised chip removal.*
Staggered cut for reduced cutting forces and radiated noise.
- *Face side with spurs for rebating.*

Wendemesser/Ersatzteile

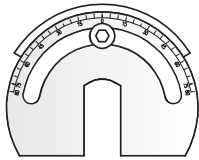
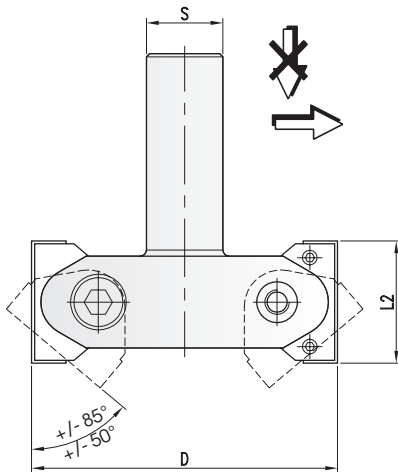
Reversible knives/Spare parts

	Dim.	Art. Nr.
Wendemesser - Reversible knife	15x15x2,5	754.106
Schraube - Screw	M5x14	705.320.13
Vorschneider - Spur	14x14x2	750.111
Spannschraube - Screw	M5x7	705.425
Torx Schlüssel - Torx wrench	T20	706.305

5205

HW Schwenkmesserkopf - Wendemesser

TC Adjustable bevelling cutter - Reversible knife

PG
02

Art.726.102 - Einstelllehre, Skala mit 1° Markierung

Ref. 726.102 - Gauge for adjustment, Scale in 1° increment

HW Schwenkmesserkopf Z=2

TC Adjustable bevelling cutter Z=2

MAN

HW

D	Dmax	L2	W	S	Z	Art. Nr.
100	117	40	+/- 85°	20	2	5205.100.040
	117	40	+/- 85°	25	2	5205.100.140
105	121	40	+/- 50°	20	2	5205.105.040
	121	40	+/- 50°	25	2	5205.105.140

- WP-Füge-Falzmesserkopf zum Fügen und Falzen mit konstantem Werkzeugdurchmesser.
- Spannkeilgeklemmte HW-Wendemesser mit achsparallelen Schneiden zum Fräsen absatzfreier Flächen. Stirnseitig mit Vorschneidern für Falzfräsungen.
- Jointing-rebating cutterhead with TC reversible knives.
For jointing and rebating with constant tool diameter.
- Wedge clamped TC-reversible knives with straight one-piece cutter. Face-side with spurs for rebating.

Wendemesser/Ersatzteile

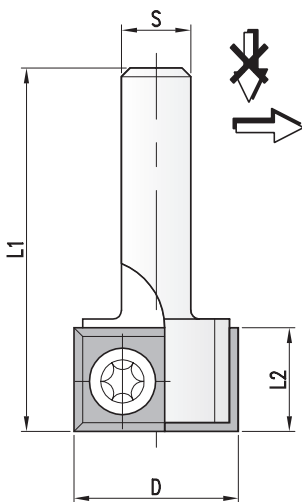
Reversible knives/Spare parts

	Dim.	Art. Nr.
Wendemesser - Reversible knife	40x12x1,5	750.105
Spannkeil - Clamping wedge		707.761
Gewindestift - Screw	M6x10	705.532
Sechskantschlüssel - T Key	SW3	706.103

5139

HW Bündigfräser - Wendemesser

TC Grooving cutter - Reversible knife

PG
02

HW Bündigfräser Z=2

TC Grooving cutter Z=2

MAN

HW

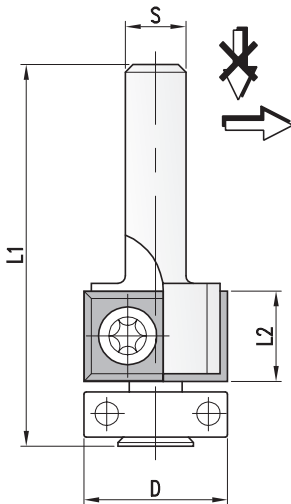
D	L2	L1	S	Z	Art. Nr.
19	12	45	6	2	5139.019.012
	12	45	8	2	5139.019.112
20	12	45	6	2	5139.020.012

- WP-Bündigfräser zum Fräsen mit Anschlag oder Führungsschiene auf Handoberfräsmaschinen. Wendemesser mit 4 Schneidkanten.
- TC jointing cutter with turnable knives for edge trimming for work with limit stop or guide rail system on portable routers. Turnable knives with four cutting edges.

Wendemesser/Ersatzteile

Reversible knives/Spare parts

	Dim.	Art. Nr.
Wendemesser - Reversible knife	12x12x1,5	754.102
Torx Schraube - Torx screw	M4x6	705.351
Torx Schlüssel - Torx wrench	T15	706.302

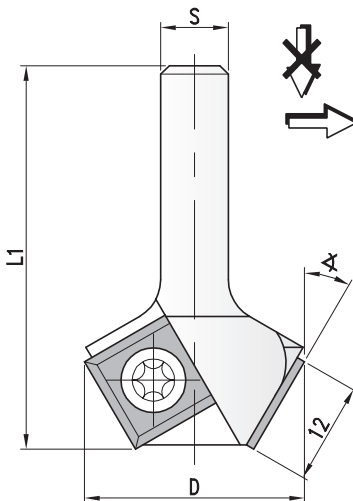

HW Bündigfräser Z=2
TC Grooving cutter Z=2
MAN
HW

D	L2	L1	S	Z	Art. Nr.
19	12	59	6	2	5106.019.012
	12	59	8	2	5106.019.112

- WP-Bündigfräser mit Kugellager-Anlauflager zur Führung des Werkzeuges am Werkstück.
- Wendemesser mit 4 Schneidkanten.
- *TC jointing cutter with ball bearing guide for working tool guided along workpiece.*
- *Turnable knives with four cutting edges.*

Wendemesser/Ersatzteile
Reversible knives/Spare parts

	Dim.	Art. Nr.
Wendemesser - <i>Reversible knife</i>	12x12x1,5	754.102
Torx Schraube - <i>Torx screw</i>	M4x6	705.351
Kugellager - <i>Ball bearing</i>	19x6x6	701.054
Torx Schlüssel - <i>Torx wrench</i>	T15	706.302


HW Bündigfräser Z=2
TC Grooving cutter Z=2
MAN
HW

D	α	L1	S	Z	Art. Nr.
24	22°	45	6	2	5179.024.045
26	30°	45	6	2	5179.026.045
	30°	45	8	2	5179.026.145
29	45°	45	6	2	5179.029.045
	45°	45	8	2	5179.029.145

- WP-Bündig-Fasefräser zum Fräsen mit Anschlag oder Führungsschiene auf Handoberfräsmaschinen. Wendemesser mit 4 Schneidkanten.
- *TC jointing-bevelling cutter with turnable knives for edge trimming for work with limit stop or guide rail system on portable routers. Turnable knives with four cutting edges.*

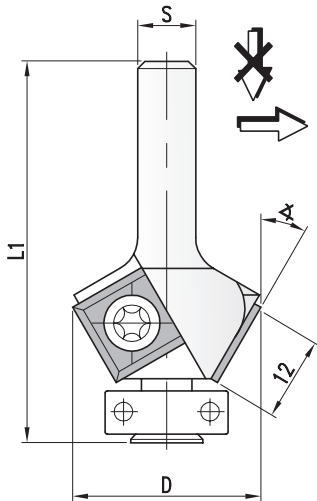
Wendemesser/Ersatzteile
Reversible knives/Spare parts

	Dim.	Art. Nr.
Wendemesser - <i>Reversible knife</i>	12x12x1,5	754.102
Torx Schraube - <i>Torx screw</i>	M4x6	705.351
Torx Schlüssel - <i>Torx wrench</i>	T15	706.302

5176

HW Bündig-Fasefräser mit Anlauflager - Wendemesser
TC Beveling cutter with ball bearing guide - Reversible knife

PG
02



HW Bündig-Fasefräser Z=2
TC Beveling cutter Z=2

MAN

HW

D	α	L1	S	Z	Art. Nr.
27	22°	65	6	2	5176.027.065
	22°	65	8	2	5176.027.165
30	30°	65	6	2	5176.030.065
	30°	65	8	2	5176.030.165
32	45°	65	6	2	5176.032.065
	45°	65	8	2	5176.032.165

- WP-Bündig-Fasefräser zum Fräsen mit Anschlag oder Führungsschiene auf Handoberfräsmaschinen. Wendemesser mit 4 Schneidkanten.
- *TC jointing-beveling cutter with turnable knives for edge trimming for work with limit stop or guide rail system on portable routers. Turnable knives with four cutting edges.*

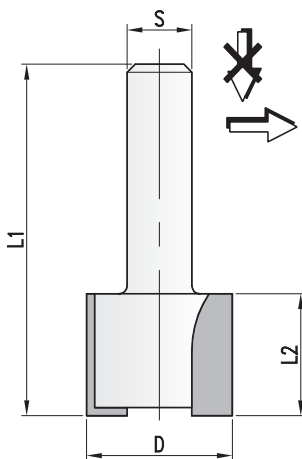
Wendemesser/Ersatzteile
Reversible knives/Spare parts

	Dim.	Art. Nr.
Wendemesser - <i>Reversible knife</i>	12x12x1,5	754.102
Torx Schraube - <i>Torx screw</i>	M4x6	705.351
Kugellager - <i>Ball bearing</i>	19x6x6	701.054
Torx Schlüssel - <i>Torx wrench</i>	T15	706.302

8409

HW Bündigfräser - Festbestückt
TC Edge trimming cutter - Tipped

PG
02



HW Bündig-Fasefräser Z=2
TC Edge trimming cutter Z=2

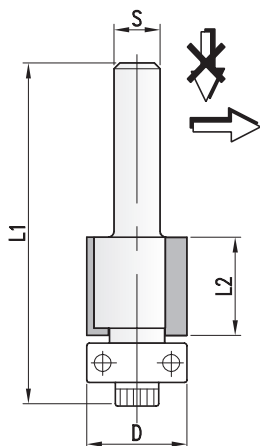
MAN

HW

D	L2	L1	S	Z	Art. Nr.
18	19	45	6	2	8409.018.019
	19	45	8	2	8409.018.119

- HW Bündigfräser zum Fräsen mit Anschlag oder Führungsschiene auf Handoberfräsmaschinen. HW-festbestückte Ausführung.
- *TC jointing cutter for edge trimming for work with limit stop or guide rail system on portable routers. TC-tipped layout.*




HW Bündigfräser Z=2
TC Edge trimming cutter Z=2

MAN

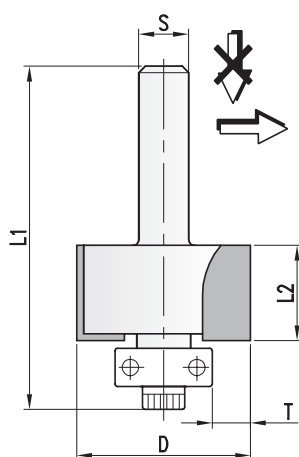
HW

D	L2	L1	S.	Z	Art. Nr.
12,7	12,7	56	6	2	8106.013.013
	12,7	56	8	2	8106.013.113
12,7	25,4	67	6	2	8106.013.025
	25,4	67	8	2	8106.013.125

- HW-Bündigfräser mit Kugellager-Anlaufring zur Führung des Werkzeuges am Werkstück.
- HW-festbestückte Ausführung.
- *TC jointing cutter with ball bearing guide for working tool guided along workpiece.*
- *HW-tipped layout.*

Ersatzteile
Spare parts

	Dim.	Art. Nr.
Kugellager - Ball bearing	12,7x5x4,7	701.053
Schraube - Screw	1/8W	705.501
Schlüssel - Wrench	3/32"	706.161


HW Bündigfräser Z=2
TC Edge trimming cutter Z=2

MAN

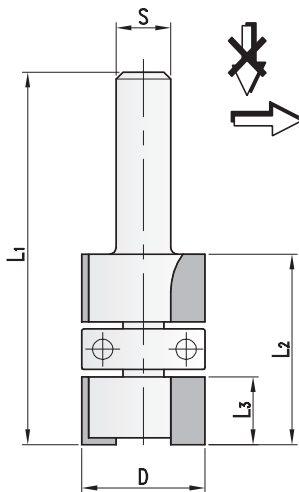
HW

D	L2	L1	Tmax.	S	Z	T	Art. Nr.
31,8	12,7	51	9,5	6	2	9,5	8176.032.013
	12,7	51	9,5	8	2	9,5	8176.032.113

- HW-Falzfräser mit Kugellager-Anlaufring zur Führung des Werkzeuges am Werkstück. Zum Fräsen eines 9,5mm tiefen Falzes. HW-festbestückte Ausführung.
- *TC jointing cutter with ball bearing guide for working tool guided along workpiece. To joint a 9,5mm deep rebate. HW-tipped layout.*

Ersatzteile
Spare parts

	Dim.	Art. Nr.
Kugellager - Ball bearing	12,7x5x4,7	701.053
Schraube - Screw	1/8W	705.501
Schlüssel - Wrench	3/32"	706.161

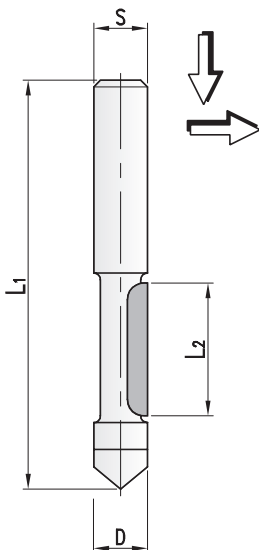
8206**HW Doppel-Bündigfräser mit Anlauflager - Festbestückt***TC Double-Edge trimming cutter with ball bearing guide - Tipped***PG
02****HW Doppel-Bündigfräser Z=2**
*TC Double-Edge trimming cutter Z=2***MAN****HW**

D	L3	L2	L1	S	Z	Art. Nr.
19	10	21	70	6	2	8206.019.010
	10	21	70	8	2	8206.019.110

- HW-Bündigfräser mit Kugellager-Anlaufring zur Führung des Werkzeuges am Werkstück.
- HW-festbestückte Ausführung.
- *TC jointing cutter with ball bearing guide for working tool guided along workpiece.*
- *HW-tipped layout.*

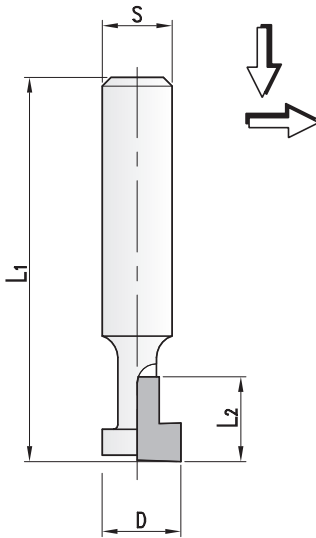
Ersatzteile
Spare parts

Dim.	Art. Nr.
Kugellager - Ball bearing	19x6x6 701.054

8153**HW Kopier- und Ausschnittfräser - Festbestückt***TC Panel pilot cutter - Tipped***PG
02****HW Kopierfräser Z=1**
*TC Panel pilot cutter Z=1***MAN****HW**

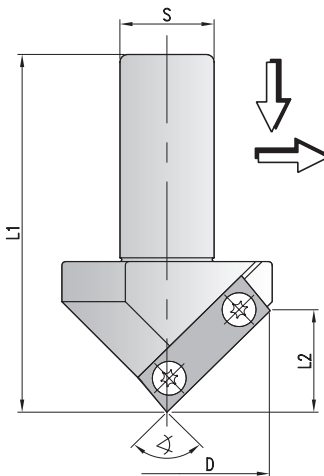
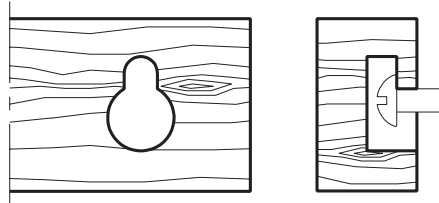
D	L2	L1	S	Z	Art. Nr.
6,35	19	62	6	1	8153.006.019
	19	62	8	1	8153.006.119
8	19	62	6	1	8153.008.019
	19	62	8	1	8153.008.119

- HW-Oberfräser zum Einbohren und Auffräsen überfurnierter bzw. überbeschichteter Ausschnitte in Plattenwerkstoffen. Zum Bündigfräsen von Furnier- oder Beschichtungsüberständen auf Handoberfräsen. Achsparallele HW-Schneide und Einbohrschneide, mit Anlaufbund. HW-bestückte Ausführung.
- *TC-Router cutter for plunging and cutting veneered or coated openings in panel materials. For edge trimming veneer or coating protrusions on portable routers. Straight cut with V-point plunging tip and with guide collar. TC-tipped layout.*


HW T-Nutenfräser Z=1
TC T-slot cutter Z=1
MAN**HW**

D	L2	L1	S	Z	Art. Nr.
9,5	9,5	40	6	1	8193.010.010
	9,5	47	8	1	8193.010.110

- HW T-Nutenfräser zum Fräsen mit Anschlag oder Führungsschiene auf handoberfräsmaschinen.
- HW-festbestückte Ausführung.
- *TC T-slot cutter to work with limit stop or guide rail system on portable routers.*
- *TC-tipped layout.*


HW Foldingschafffräser Z=1
TC Folding shank cutter Z=1
MEC**HW**

D	L2	L1	α	S	Z	Art. Nr.
43	41	115	45°	20	1	4135.043.041
55	24	95	90°	25	1	4135.055.024
71	35	95	90°	25	1	4135.071.035
90	18	95	135°	20	1	4135.090.018

- WP-Nutenfräser zum Fräsen eines V-Nutprofils. Zum Anfasen, für Ziernuten und Foldingschnitte in Holz- und Plattenwerkstoffen auf CNC-Maschinen. Öffnungsprofil bei Foldingschnitten materialabhängig größer als 90°, bei Spanplatten z.B. 91°. Stirnschneidende Ausführung, am Grund absolut spitz auslaufend. WP-Anschlag für einfache Messereinstellung beim Wenden oder Austauschen.
- *TC V-groover with reversible knife for cutting V-groove profiles. For cutting V-grooves and rebates, drawer elements, door frames, bevelling, engraving, etc. Opening angle depending on Material bigger 90°, in chipboard 91°. Facecutting layout for particle and fibre materials (MDF etc.) uncoated, veneered, plastic- and paper-coated. Knife seat with stop for easy turn and change.*

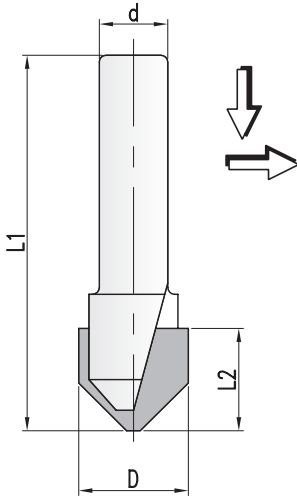
Ersatzteile
Spare parts

	Dim.	Art. Nr.
Wendemesser - <i>Reversible knife</i>	39,5x12x1,5	757.250
Wechselsmesser - <i>Reversible knife</i>	49,5x12x1,5	757.251

8179

HW Foldingschafffräser - Festbestückt

TC Folding shank cutter - Tipped

PG
02

HW Foldingschafffräser

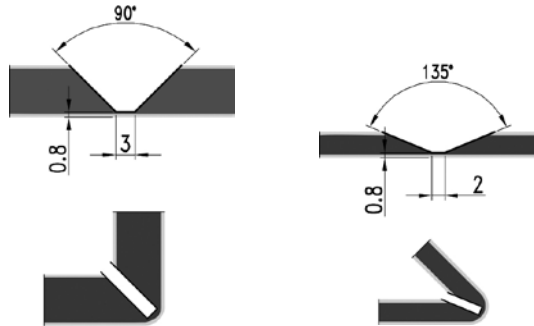
TC Folding shank cutter

MAN

HW

D	L2	∠	S	Z	Art. Nr.
15	17	45°	8	1	8179.015.017
18,5	13	90°	8	2	8179.018.013
32	16	90°	8	2	8179.032.016
51	25	90°	8	2	8179.051.025
22	8	90°	12	2	8179.022.008
18,5	8	135°	8	2	8179.018.008
65	13	135°	8	2	8179.065.013
42	10	135°	12	2	8179.042.010

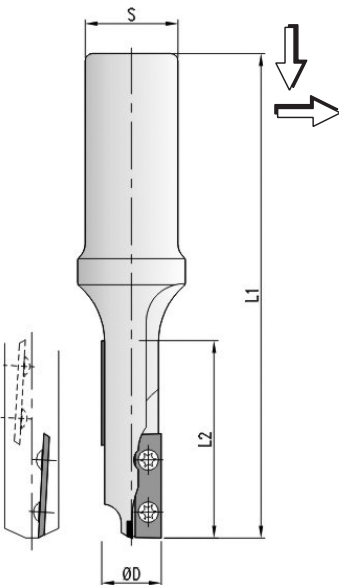
- HW-Nutenfräser zum Fräsen eines V-Nutprofils. Zum Anfasen, für Ziernuten und Foldingschnitte in Holz- und Plattenwerkstoffen auf Handoberfräsen oder CNC-Maschinen.
- Nutenfräser zum V-Nutfräsen bei der Fräskanttechnik in Alucobondplatten. HW-bestückte Ausführung.
- TC V-groover for cutting V-groove profiles. For cutting V-grooves and rebates, bevelling, engraving, etc.
- Router cutter for folding technique of Alucobondboards.
- TC-tipped layout.



5635

HW Ausschnittfräser - Wechselsmesser

TC Router cutter - Reversible knife

PG
02

HW Ausschnittfräser

TC Router cutter

MEC

HW

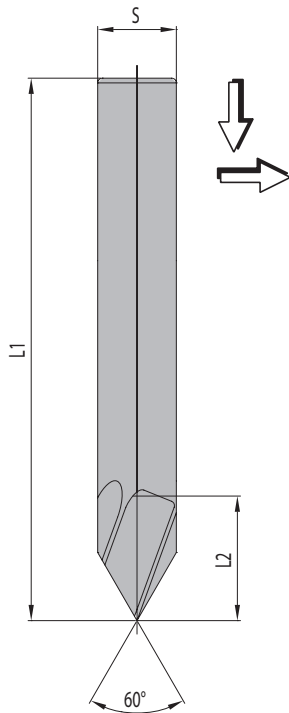
D	L2	L1	S	Z	Art. Nr.
16	50	125	20	1+1	5635.016.050
	50	125	25	1+1	5635.016.150
20	50	125	20	2+2	5635.020.050
	50	125	25	2+2	5635.020.150

- WP-Oberfräser zum Fräsen von Ausschnitten. Ausführung mit wechselseitigen Achswinkeln für saubere Deckschichten. Zum Fräsen mit konstantem Werkzeugdurchmesser. Mit Einbohrschneide zum fliegenden Einbohren geeignet. Durchmesser 20mm als 2-Schneider für erhöhte Vorschübe.
- Router cutter with tungstencarbide turnable knife for cutting openings. Layout with alternating shear angles for good top layer quality. For grooving with constant tool diameter. Suitable for ramp plunging. Diameter 20mm with 2 straight knives for increased feed speeds.

Wendemeser/Ersatzteile

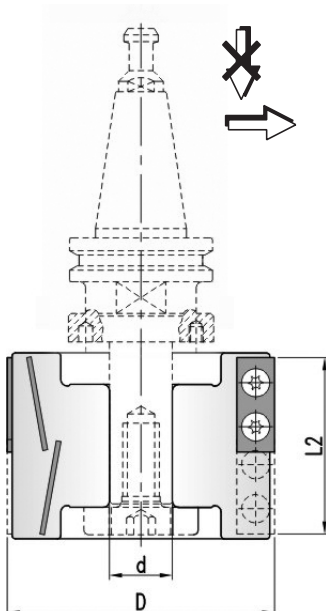
Reversible knives/Spare parts

	Dim.	Art. Nr.
Wendemeser - Reversible knife	28x7x1,5	757.550
Schraube - Screw	M3x4	705.356.04
Torx Schlüssel - Torx wrench	T9	706.301

6635**HW Ausspitzschafffräser - Massiv**
TC Scribing shank cutter - Solid**PG**
02**HW Ausspitzfräser Z=2**
TC Scribing shank cutter Z=2**MEC****HW**

D	L2	L1	α	S	Z	Art. Nr.
16	14	120	60°	16	2	6635.016.014

- Vollhartmetallfräser zum Ausspitzen von Innenecken an Ausschnitten bei der 5-Achsbearbeitung. Auch zum Fräsen eines V-Nutprofils oder als Schriftenfräser einsetzbar.
- Solid carbide scribing cutter. For finish cutting of radiuses on 5-axes overhead routers for finishing of opening-radiuses on 5-axes overhead routers. Also for cutting of V-groove profiles and for engraving.

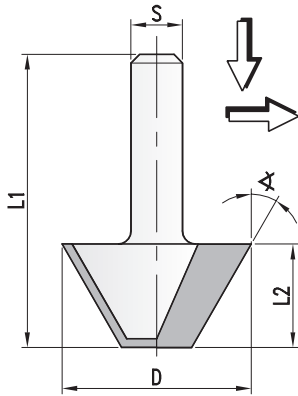
5202**HW Fügemesserkopf - Wendemesser**
TC Jointing cutter - Reversible knife**PG**
02**HW Fügemesserkopf**
TC Jointing cutter**MEC****HW**

D	B	d	Z	Art. Nr.
85	56	20	2+2	5202.085.056
100	56	30	3+3	5202.100.056

- WP-Fügemessergarnitur zum Fügen im Gleich- und Gegenlauf. Messerkopf mit Wendemessern, geteilten Schneiden und wechselseitige Achswinkel für eine ausrissfreie Fügekante.
- TC-Jointing cutterhead with reversible knives for jointing with feed and against feed. Cutterhead with reversible, staggered cutting edges and alternate shear angle for tear-free edges.

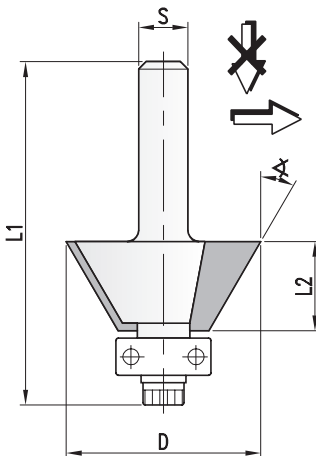
Ersatzteile
Spare parts

	Dim.	Art. Nr.
Wendemesser - Reversible knife	30x12x1,5	752.102
Torx Schraube - Torx screw	M4x6	705.351
Torx Schlüssel - Torx wrench	T15	706.302

8133**HW Fasefräser - Festbestückt**
*TC Bevel trimming cutter - Tipped***PG**
02**HW Fasefräser Z=2**
*TC Bevel trimming cutter Z=2***MAN****HW**

D	L2	L1	α	S	Z	Art. Nr.
12,7	12,7	51,0	15°	6	2	8133.013.013
	12,7	51,0	15°	8	2	8133.013.113
25,4	10,0	38,5	30°	6	2	8133.025.010
	10,0	38,5	30°	8	2	8133.025.110
34,9	10,0	38,5	45°	6	2	8133.035.010
	10,0	38,5	45°	8	2	8133.035.110

- HW-Fasefräser zum Fräsen mit Anschlag oder Führungsschiene auf Handoberfräsmaschinen. Hartmetall-bestückte Ausführung.
- *TC-bevelling cutter for edge trimming for work with limit stop or guide rail system on portable routers. Tungsten carbide tipped.*

8186**HW Fasefräser mit Anlaufring - Festbestückt**
*TC Bevel trimming cutter with ball bearing guide - Tipped***PG**
02**HW Fasefräser Z=2**
*TC Bevel trimming cutter Z=2***MAN****HW**

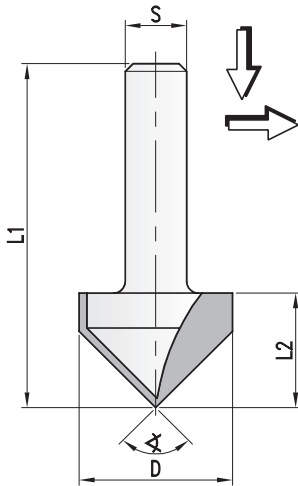
D	L2	L1	α	S	Z	Art. Nr.
19	10	49	15°	6	2	8186.019.010
	10	49	15°	8	2	8186.019.110
22,2	10	49	25°	6	2	8186.022.010
	10	49	25°	8	2	8186.022.110
30	10	49	45°	6	2	8186.030.010
	10	49	45°	8	2	8186.030.110

- HW-Fasefräser mit Kugellager Anlaufring zur Führung des Werkzeuges am Werkstück.
- Hartmetall-bestückt.
- *TC-bevelling cutter with ball bearing guide for working tool guided along workpiece.*
- *Tungsten carbide tipped.*

Ersatzteile
Spare parts

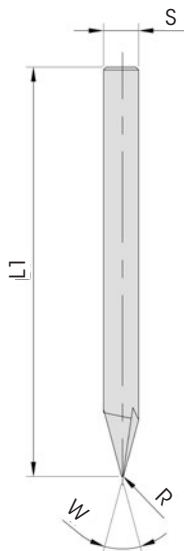
	Dim.	Art. Nr.
Kugellager - <i>Ball bearing</i>	16x5x5	701.058
Schraube - <i>Screw</i>	1/8W	705.501
Schlüssel - <i>Wrench</i>	3/32"	706.161




HW Nut- u. Schriftenfräser Z=2
TC Bevel and V-groove cutter Z=2
MAN**HW**

D	L2	L1	α	S	Z	Art. Nr.
12,7	16,0	44,5	60°	6	2	8155.013.016
	16,0	47,5	60°	8	2	8155.013.116
12,7	12,7	41,5	90°	6	2	8155.013.013
	12,7	44,0	90°	8	2	8155.013.113
19,1	16,0	45,0	90°	6	2	8155.019.016
	16,0	48,0	90°	8	2	8155.019.116
25,4	19,0	48,0	90°	6	2	8155.025.019
	19,0	51,0	90°	8	2	8155.025.119

- HW-V-Nut und Schriftenfräser, stirnschneidend, zum Fräsen von V-Nutprofilen sowie zum Ausspitzen von Ziernutprofilen. Auch als Schriftenfräser einsetzbar. Zum Einsatz auf Handfräsmaschinen oder Oberfräsmaschinen mit Frässpindeln zur Aufnahme von Schaftwerkzeugen.
- Hartmetall-festbestückt.
- *TC-Bevel- and V-groove cutter for cutting V-groove profiles and for finish-cutting decorative routers with/without CNC control, special routers with spindles for shank tools.*
- *Tungsten carbide tipped.*


HW Schriftenfräser Z=2
TC Engraving cutter Z=2
MAN**HW**

D	L1	R	W.	S	Z	Art. Nr.
6	70	0,5	30°	6	2	6413.030.050
	70	0,7	30°	6	2	6413.030.070
	70	1,0	30°	6	2	6413.030.100
	70	0,5	60°	6	2	6413.060.050
	70	0,7	60°	6	2	6413.060.070
	70	1,0	60°	6	2	6413.060.100
10	80	1,0	60°	10	2	6413.060.110

- HW-Schriftenfräser aus Vollhartmetall, zum Fräsen von V-Nutprofilen sowie zum Ausspitzen von Ziernutprofilen. Zum Einsatz auf Handfräsmaschinen oder Oberfräsmaschinen mit/ohne CNC-Steuerung, Sonderfräsmaschinen mit Frässpindeln zur Aufnahme von Schaftwerkzeugen.
- *TC-Engraving cutter made from solid carbide. For engraving, can also be used for V-groove profiles and for finish-cutting decorative groove profiles. For use on portable routers or overhead routers with/without CNC control, special routers with spindles for shank tools.*

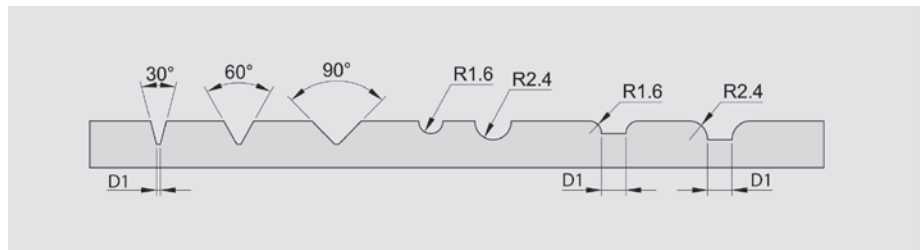

HW Gravierschaftfräser
TC Engraving cutter
MAN
HW

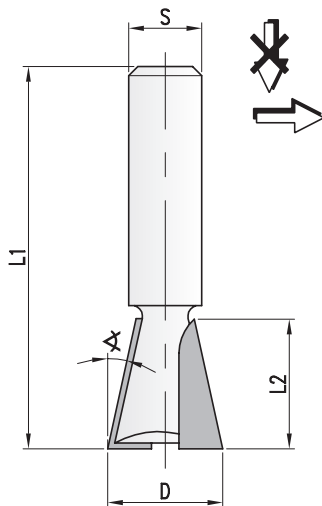
D	L1	S	Z	Art. Nr.
12	65	12	1	4285.012.065

- WP-Schriftenfräser, zum Fräsen von V-Nutprofilen sowie zum Ausspitzen von Ziernutprofilen.
- Zum Einsatz auf Handfräsmaschinen oder Oberfräsmaschinen oder Sonderfräsmaschinen mit Frässpindeln zur Aufnahme von Schaftwerkzeugen.
- Schaftfräser ohne HW-Wechselplatten
- *WP type milling cutter, for milling V-groove profiles and for pointing decorative groove profiles.*
- *For use on hand-held milling machines or routing machines or Special milling machines with milling spindles for holding shank tools.*
- *Shank cutter without TC knives*

Wechselmesser / Ersatzteile
Reversible knives / Spare parts
MAN
HW

	♀	D1	Dim.	Art. Nr.
Wechselmesser - <i>Profile knives</i>	30	0,5	35x9x1,5	767.548.01
	30	0,7	35x9x1,5	767.548.02
	30	1	35x9x1,5	767.548.03
	60	0,5	35x9x1,5	767.548.04
	60	0,7	35x9x1,5	767.548.05
	60	1	35x9x1,5	767.548.06
	90	0,5	35x9x1,5	767.548.07
	90	1	35x9x1,5	767.548.08
	1,6		35x9x1,5	767.548.09
	2,4		35x9x1,5	767.548.10
	1,6	3,2	35x9x1,5	767.548.11
	2,4	3,2	35x9x1,5	767.548.12
Torx Schraube - <i>Torx screw</i>			M4x6	705.323.06
Torx Schlüssel - <i>Torx wrench</i>			SW3	706.153

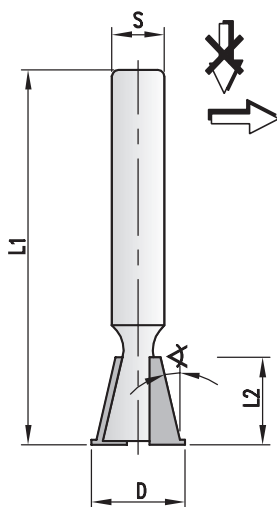



HW Grat- und Zinkenfräser Z=2
TC Dovetail cutter Z=2

MEC

HW

D	L2	α	S	Z	Art. Nr.
10,4	13	8,0°	8	2	8129.010.013
13,8	16	10,0°	10	2	8129.014.016
14,8	19	8,0°	12	2	8129.015.019
15,0	15	10,0°	12	2	8129.015.015
15,0	10	14,0°	9	2	8129.015.010
10	14,0°	10	2	8129.015.110	
10	14,0°	W3/8"	2	8129.015.210	
10	14,0°	W3/8"	2	8129.015.310	
12	12,0°	9	2	8129.015.012	
12	12,0°	10	2	8129.015.112	
12	12,0°	W3/8"	2	8129.015.212	
12	12,0°	W3/8"	2	8129.015.312	
14	10,0°	9	2	8129.015.014	
14	10,0°	10	2	8129.015.114	
14	10,0°	W3/8"	2	8129.015.214	
14	10,0°	W3/8"	2	8129.015.314	
15	9,5°	9	2	8129.015.115	
15	9,5°	10	2	8129.015.215	
15	9,5°	W3/8"	2	8129.015.315	
15	9,5°	W3/8"	2	8129.015.415	
16,0	23	8,0°	12	2	8129.016.023
18,5	26	8,0°	12	2	8129.019.026
19,0	18	12,0°	12	2	8129.019.018
20,0	30	8,0°	12	2	8129.020.030


HW Grat- und Zinkenfräser Z=2
TC Dovetail cutter Z=2

HW

D	L2	L1	α	S	Z	Art. Nr.
5,3	4,0	43	17°	6	2	Hoffmann ● 8129.005.004
7,9	6,0	43	18°	6	2	Hoffmann ● 8129.008.006
9,3	7,3	43	19°	6	2	Hoffmann ● 8129.009.007
14,7	14,3	58	12°	6	2	8129.015.414
14,3	58	12°	8	2	8129.015.514	

- Hartmetall massiv
- Solid t.c.

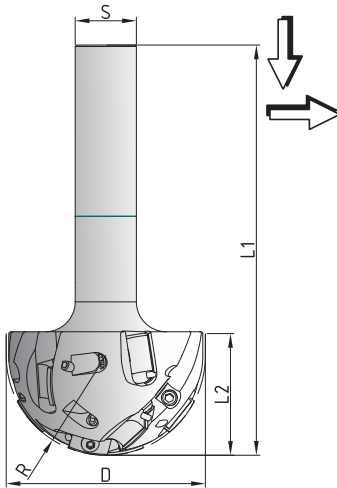
HW Grat- und Zinkenfräser Z=2
TC Dovetail cutter Z=2

HW

D	L2	L1	α	S	Z	Art. Nr.
14,3	13,5	55	13°	6	2	8129.014.014
13,5	58	13°	8	2	8129.014.114	

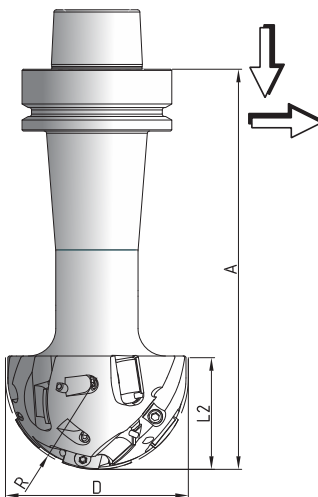
- HW-Gratfräser zum Fräsen von Gratnuten. Zum Einsatz auf Handfräsmaschinen oder Oberfräsmaschinen mit/ohne CNC-Steuerung, Sonderfräsmaschinen mit Frässpindeln zur Aufnahme von Schaftwerkzeugen. Hartmetallbestückt bzw. aus Vollhartmetall gefertigt.

- *TC-Dovetail cutter for cutting grooves. For use on portable routers or overhead routers with/without CNC control, special routers with spindles for shank tools. Tungsten carbide tipped or made from solid carbide.*


HW Kugelschafffräser Z=1
TC Ballnose cutter Z=1
MAN
HW

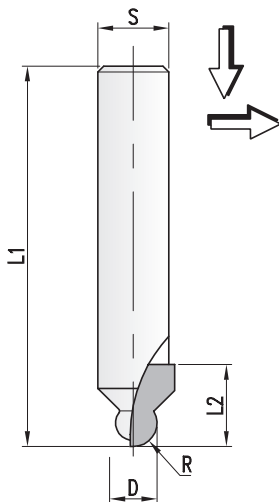
D	L2	L1	R	S	Z	Art. Nr.
10	11	100	5	20	1	5212.010.100
12	14	100	6	20	1	5212.012.100
16	19	110	8	20	1	5212.016.110
20	19	110	10	20	1	5212.020.110
30	25	110	15	20	2	5212.030.110
	27	128	15	20	2	5212.030.128
40	33	136	20	20	2	5212.040.136
60	45	112	30	20	2	5212.060.112
80	62	76	40	20	2+2	5212.080.076
	64	140	40	20	2	5212.080.140

- Kugelschafffräser, bestückt mit HW-Wendmessern Z=1 bzw. Z=2 große Zerspanungsleistung und optimierte Späneentsorgung. Kugelschafffräser werden primär zum Profilfräsen von 3D-Formen verwendet (Freiformflächen). Die Kugelschaffausführungen eignen sich sowohl zum Schruppen als auch zum Schlichten.
- *Ballnose cutter, tipped with TC reversible knives Z=1 or Z=2 for high cutting performance and optimised chip removal. Ball nose cutters are primarily used for profile milling of 3D shapes (sculptured surfaces) Ball nose design is suitable for roughing or finishing operations.*


Wendmesser/Ersatzteile
Reversible knives/Spare parts

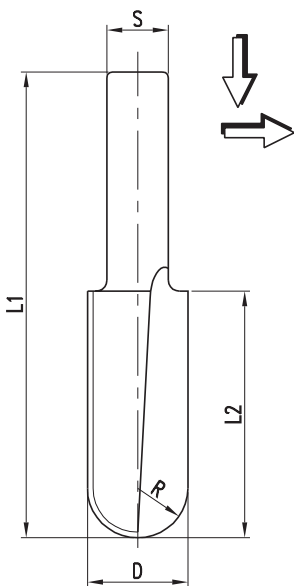
		Dim.	Art. Nr.
Profilmesser / Profile knife	R5	12,5x8,25x1,5	756.123
	R6	12,5x9,25x1,5	756.132
	R8	14,5x11,5x1,5	756.144
	R10	19,5x11,5x1,5	756.153
	R15	2x 29,4x12,9x2,0	756.157
	R15	15,2x25x2,0	756.153
	R20	2x 34,8x17,6x2,0	756.162
	R30	2x 53,7x19,1x2,0	756.164
	R30	2x 49,6x22,5x2,0	756.172
	R40	35x29x2,0	756.177
Torx Schraube - Torx screw	R40	2x 59,4x26,8x2,0	756.179
	R40	2x 73x28,6x2,0	756.181
	R5	M3,5x5	705.352
	R6, 8, 10, 15	M3,5x6	705.350
Spannkeil / Clamping wedge	R10, 20, 30	M4x6	705.351
	R40		707.007.40
	R40		707.008.40
Schraube / Screw	R40		707.009.40
	R40	M6x8	705.531
	R40	M8x12	705.541
	R40	M8x16	705.542
SK40 Schrumpffutter / Shrink chuck	d20	d20 A80 SK40	81.020.080.040
	d25	d25 A80 SK40	81.025.080.040
HSK63F Schrumpffutter / Shrink chuck	d20	d20 A75 HSK63F	81.020.075.063
	d25	d25 A75 HSK63F	81.025.075.063



8115**HW Kugelschaftfräser - Festbestückt**
*TC Ballnose cutter - Tipped***PG
02****HW Kugelschaftfräser Z=1**
*TC Ballnose cutter Z=1***MAN****HW**

D	L2	R	S	Z	Art. Nr.
6	12	3	12	1	8115.006.012
8	14	4	12	1	8115.008.014
10	17	5	12	1	8115.010.017

- HW-Kugelfräser zum Profilfräsen und fräsen von Holkehlen. zum Einsatz auf Handfräsmaschinen oder Oberfräsmaschinen mit/ohne CNC-Steuerung, Sonderfräsmaschinen mit Frässpindeln zur Aufnahme von Schaftwerkzeugen. Hartmetallbestückte Ausführung.
- *TC Ballnose cutter for profile milling and cutting of cravings. For use on portable routers or overhead routers with/without CNC control, special routers with spindles for shank tools. Tungsten carbide tipped layout.*

3415**HS Hohlkehlfräser - Massiv**
*HS Carving bit - Solid***PG
02****HW Kugelschaftfräser Z=2**
*TC Ballnose cutter Z=2***MEC****HS**

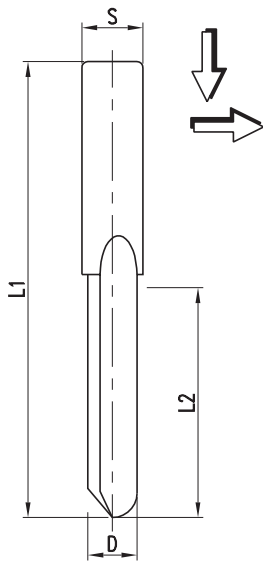
D	L2	L1	R	S	Z	Art. Nr. LH	Art. Nr. RH
10	40	85	5,0	11	2	3415.010.140	3415.010.040
12	40	85	6,0	11	2	3415.012.140	3415.012.040
14	40	85	7,0	11	2	3415.014.140	3415.014.040
15	45	85	7,5	11	2	3415.015.145	3415.015.045
18	45	85	9,0	11	2	3415.018.145	3415.018.045
20	45	85	10,0	11	2	3415.020.145	3415.020.045
24	45	85	12,0	11	2	3415.024.145	3415.024.045

- HSS-Hohlkehlschnittfräser zum Kopierfräsen mit großen Spanabnahmen bei Bildschnitzarbeiten. Stirn- und umfangschneidend. Massive HSS-Ausführung mit großer Nachschärfzone.
- *HSS Carving bit for copy-shaping with large chip removal when carving. Cutting in end grain and on periphery. Solid HSS-layout with large resharpening area.*

3435

HS Bildschnitzfräser - Massiv

HS Carving bit - Solid

PG
02

HS Bildschnitffräser Z=1

HS Carving bit Z=1

MEC

HS

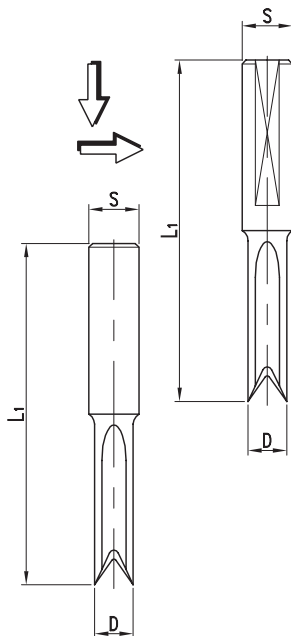
D	L2	L1	R	S	Z	Art. Nr. LH	Art. Nr. RH
3	12	85	1,5	11	1	3435.003.112	3435.003.012
4	20	85	2,0	11	1	3435.004.120	3435.004.020
5	30	85	2,5	11	1	3435.005.130	3435.005.030
6	30	85	3,0	11	1	3435.006.130	3435.006.030
8	40	85	4,0	11	1	3435.008.140	3435.008.040
10	40	85	5,0	11	1	3435.010.140	3435.010.040

- HSS-Bildschnitzfräser zum Kopierfräsen mit großen Spanabnahmen bei Bildschnitzarbeiten. Stirn- und umfangschneidend. Massive Ausführung mit großer Nachschärfzone.
- HSS-Carving bit for copy-shaping with large chip removal when carving. Cutting in end grain and on periphery. Solid layout with large resharpening area.

3475

HS Pendelschlitzfräser Z=2 - Massiv

HS Mortise bit Z=2 - Solid

PG
02

Schaft ø 12 mm

Shank ø 12 mm

MEC

HS

D	L1	S	Z	Art. Nr.
6	60	12x30	2	3475.006.060
8	60	12x30	2	3475.008.060
10	60	12x30	4	3475.010.060
12	60	12x30	4	3475.012.060
14	60	12x30	4	3475.014.060

Schaft ø 13 mm

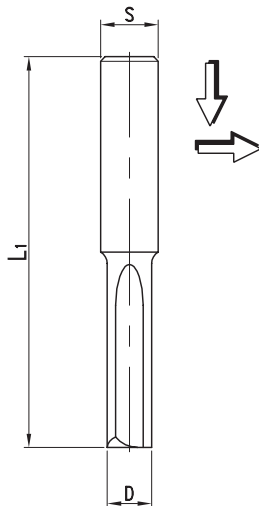
Shank ø 13 mm

MEC

HS

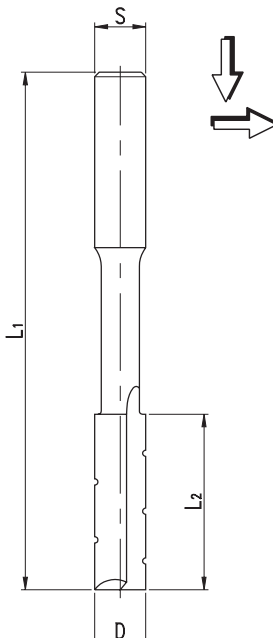
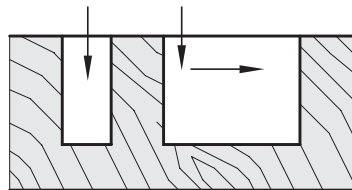
D	L1	S	Z	Art. Nr.
8	95	13x40	2	3475.008.095
10	105	13x40	2	3475.010.105
12	115	13x40	2	3475.012.115

- HS-Pendelschlitzfräser zum Fräsen ausrissfreier Längsschlitze bei oszillierender Arbeitsbewegung mit stufenweiser Zustellung. Für Rechts- und Linkslauf geeignet, Werkzeuge an der Stirnseite nachschärfbar. Nach dem Schärfen Durchmesser konstant. HSS-Ausführung.
- HS-Oscillating slotting cutter to produce tear-free longitudinal slots using oscillating cutting strokes with stepwise infeed. Suitable for right hand and left hand rotation, tools resharpenable on narrow side. Diameter constant after sharpening. Solid HSS-layout.


Schaft ø 13 mm
Shank ø 13 mm
MEC**HS**

D	L2	L1	S	Z	Art. Nr. LH	Art. Nr. RH
6	50	90	13	3	3485.006.150	3485.006.050
8	55	95	13	3	3485.008.155	3485.008.055
10	65	105	13	3	3485.010.165	3485.010.065
12	75	115	13	3	3485.012.175	3485.012.075
14	85	125	13	3	3485.014.185	3485.014.085
16	90	130	13	3	3485.016.190	3485.016.090
18	90	130	13	3	3485.018.190	3485.018.090

- HS-Pendelschlitzfräser zum Fräsen ausrissfreier Längsschlitz bei oszillierender Arbeitsbewegung mit stufenweiser Zustellung. Für Rechts- und Linkslauf geeignet. Werkzeuge an der Stirnseite nachschärfbar. Nach dem Schärfen Durchmesser konstant. Massive HSS-Ausführung.
- *HS-Oscillating slotting cutter to produce tear-free longitudinal slots using oscillating cutting strokes with stepwise infeed. Made from solid high speed steel. Suitable for right hand and left hand rotation, tools resharpenable on narrow side. Diameter constant after sharpening.*


Schaft ø 13 mm
Shank ø 13 mm
MEC**SP**

D	L2	L1	S	Z	Art. Nr. LH	Art. Nr. RH
6	40	120	13	2	3535.006.135	3535.006.035
7	40	125	13	2	3535.007.135	3535.007.035
8	40	130	13	2	3535.008.138	3535.008.038
9	45	135	13	2	3535.009.140	3535.009.040
10	45	140	13	2	3535.010.142	3535.010.042
11	50	145	13	2	3535.011.145	3535.011.045
12	50	150	13	2	3535.012.148	3535.012.048
13	55	155	13	2	3535.013.150	3535.013.050
14	55	160	13	2	3535.014.154	3535.014.054
15	60	165	13	2	3535.015.157	3535.015.057
16	65	170	13	2	3535.016.157	3535.016.057
18	70	180	13	2	3535.018.165	3535.018.065
20	75	185	13	2	3535.020.170	3535.020.070
22	75	195	13	2	3535.022.170	3535.022.070
24	80	200	13	2	3535.024.275	3535.024.075
26	90	210	13	2	3535.026.183	3535.026.083

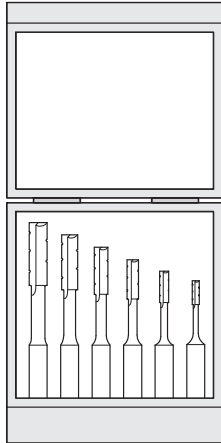
Lieferbar auch mit S=16mm
Also available with S=16mm

- SP-Langlochfräsbohrer zum Fräsen von ausrissfreien Längsschlitz bei stufenweiser Zustellung. Achsparallele Schneiden mit Spanbrechern für reduzierte Schnittkräfte. Hohe Festigkeit der Werkzeuge durch speziell abgestimmte Wärmebehandlung. Ausführung aus SP-Stahl.
- *SP-Slot mortise bits for cutting tear-free longitudinal slots with stepwise infeed. Straight cut with chip breaker for reduced cutting forces. High tool rigidity from specially adapted heat treatment. SP-steel layout.*

3535

SP Langlochfräsbohrer - Satz in Holzetui

SP Slot mortise bit - Set in wooden case

PG
02

6-teiliger Satz im Holzetui

Set of 6 slot mortise bit

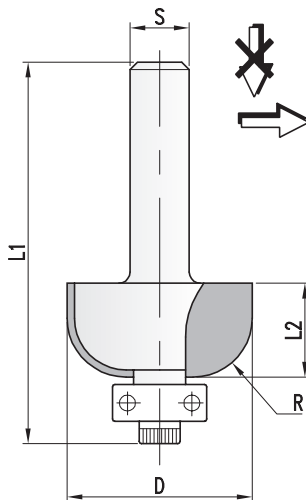
MEC

D	S	Art. Nr. LH	Art. Nr. RH
6/8/10/12/14/16	13	3535.001.013	3535.000.013
6/8/10/12/14/16	16	3535.001.016	3535.000.016

8616

HW Hohlkehlfräser mit Anlauflager - Festbestückt

TC Cove cutter with ball bearing guide - Tipped

PG
02

HW Hohlkehlfräser Z=2

TC Cove cutter Z=2

MAN

HW

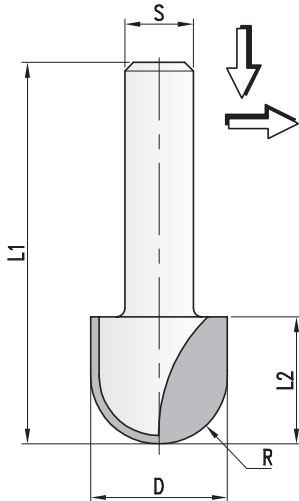
D	L2	L1	R	S	Z	Art. Nr.
19,1	14,3	51	4,8	6	2	8616.019.006
	14,3	51	4,8	8	2	8616.019.008
22,2	14,3	51	6,3	6	2	8616.022.006
	14,3	51	6,3	8	2	8616.022.008
25,4	14,3	52	7,9	6	2	8616.025.006
	14,3	52	7,9	8	2	8616.025.008
34,9	16,7	55	12,7	6	2	8616.035.006
	16,7	55	12,7	8	2	8616.035.008

- HW-Hohlkehlfräser mit Kugellager-Anlauftring zur Führung des Werkzeuges am Werkstück. HW festbestückte Ausführung.
- TC Covecutter with ball bearing guide for working tool guided along workpiece. HW-tipped layout.

Ersatzteile

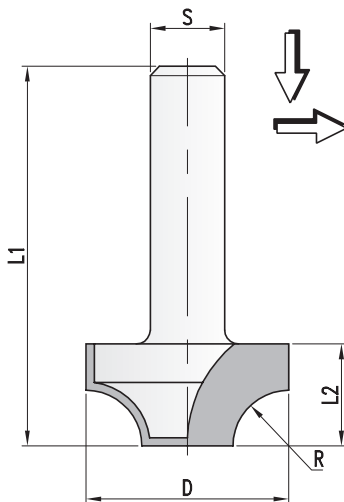
Spare parts

	Dim.	Art. Nr.
Kugellager - Ball bearing	9,5x3,9x3,1	701.051
Schraube - Screw	3/32W	705.502
Schlüssel - Wrench	5/64"	706.162


HW Hohlkehlfräser Z=2
TC Core box cutter Z=2
MAN
HW

D	L2	L1	R	S	Z	Art. Nr.
8	12	49	4	6	2	8615.008.006
	12	49	4	8	2	8615.008.008
10	12	46	5	6	2	8615.010.006
	12	46	5	8	2	8615.010.008
12	14	46	6	6	2	8615.012.006
	14	46	6	8	2	8615.012.008
14	14	46	7	6	2	8615.014.006
	14	46	7	8	2	8615.014.008
16	16	48	8	6	2	8615.016.006
	16	48	8	8	2	8615.016.008
20	16	48	10	6	2	8615.020.006
	16	48	10	8	2	8615.020.008
24	16	48	12	8	2	8615.024.008

- HW-Hohlkehlfräser zum Fräsen von Hohlkehlen auf Handoberfräsmaschinen.
- führung durch Anlauftring oder Anschlag- bzw. Führungsschienensystem notwendig.
- HW-bestückte Ausführung.
- *TC-Fluting cutter for cutting flutes on portable routers.*
- *Must be guided with separate guide ring or stop unit or guide rail system.*
- *TC-tipped layout.*


HW Viertelstabfräser Z=2
TC Quarter round cutter Z=2
MAN
HW

D	L2	L1	R	S	Z	Art. Nr.
9,5	8	43,0	3,2	6	2	8675.009.006
	8	43,0	3,2	8	2	8675.009.008
15	9	40,5	5,0	6	2	8675.015.006
	9	40,5	5,0	8	2	8675.015.008
20	9	40,5	4,0	6	2	8675.020.006
	9	40,5	4,0	8	2	8675.020.008
22	10	44,0	5,0	6	2	◇ 8675.022.006
	10	44,0	5,0	8	2	◇ 8675.022.008
24	11	44,0	6,0	6	2	8675.024.006
	11	44,0	6,0	8	2	8675.024.008
26	12	44,0	7,0	6	2	◇ 8675.026.006
	12	44,0	7,0	8	2	◇ 8675.026.008
28	13	46,0	8,0	6	2	◇ 8675.028.006
	13	46,0	8,0	8	2	◇ 8675.028.008
32	15	46,0	10,0	6	2	8675.032.006
	15	46,0	10,0	8	2	8675.032.008

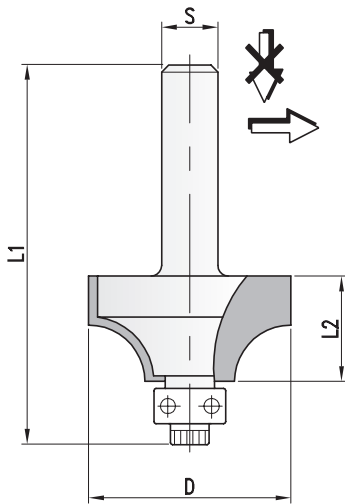
- ◇ Serienartikel, kurzfristige Fertigung bei Bestellung.
- ◇ *Standard article, short-time production after order.*

- HW-Viertelstabfräser zum Fräsen auf Handoberfräsmaschinen. Führung durch Anlauftring oder Anschlag- bzw. Führungsschienensystem notwendig. HW-bestückte Ausführung.
- *TC-Quarterroundcutter for cutting on portable routers. Must be guided with separate guide ring or stop unit or guide rail system. TC-tipped layout.*

8676

HW Abrundfräser mit Anlauflager - Festbestückt
TC Quarter round cutter with ball bearing guide - Tipped

PG
02



HW Abrundfräser Z=2
TC Rounding over cutter Z=2

MAN

HW

D	L2	L1	R	S	Z	Art. Nr.
15,9	8,0	47,0	1,6	6	2	8676.016.006
	8,0	50,0	1,6	8	2	8676.016.008
19,1	9,5	50,0	3,2	6	2	8676.019.006
	9,5	53,0	3,2	8	2	8676.019.008
22,2	12,7	52,0	4,8	6	2	8676.022.006
	12,7	55,5	4,8	8	2	8676.022.008
25,4	12,7	51,5	6,3	6	2	8676.025.006
	12,7	55,0	6,3	8	2	8676.025.008
28,6	13,5	53,0	7,9	6	2	8676.029.006
	13,5	56,0	7,9	8	2	8676.029.008
31,8	16,0	55,5	9,5	6	2	8676.032.006
	16,0	59,0	9,5	8	2	8676.032.008
38,1	19,0	58,0	12,7	6	2	8676.038.006
	19,0	61,0	12,7	8	2	8676.038.008

- HW-Viertelstabfräser mit Kugellager-Anlaufring zur Führung des Werkzeuges am Werkstück. HW-festbestückte Ausführung.
- *TC Quarter round cutter with ball bearing guide for working tool guided along workpiece. HW-tipped layout.*

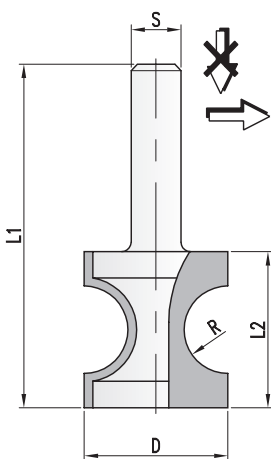
Ersatzteile
Spare parts

	Dim.	Art. Nr.
Kugellager - <i>Ball bearing</i>	9,5x3,1x4,7	701.052
Schraube - <i>Screw</i>	1/8W	705.501
Schlüssel - <i>Wrench</i>	3/32"	706.161

8675

HW Halbstabfräser - Festbestückt
TC Halfround cutter - Tipped

PG
02



HW Halbstabfräser Z=2
TC Halfround cutter Z=2

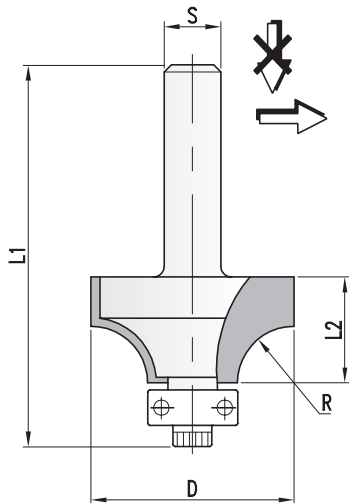
MAN

HW

D	L2	L1	R	S	Z	Art. Nr.
19,8	19	51	5,2	6	2	8685.020.006
	19	51	5,2	8	2	8685.020.008
23	26	58	6,8	6	2	8685.023.006
	26	58	6,8	8	2	8685.023.008

- HW-Halbstabfräser zum Fräsen Handoberfräsmaschinen. Führung durch Anlaufring oder Anschlag- bzw. Führungsschienensystem notwendig. HW bestückte Ausführung.
- *TC-Halfround cutter for cutting on portable routers. Must be guided with separate guide ring or stop unit or rail system. TC-Tipped layout.*



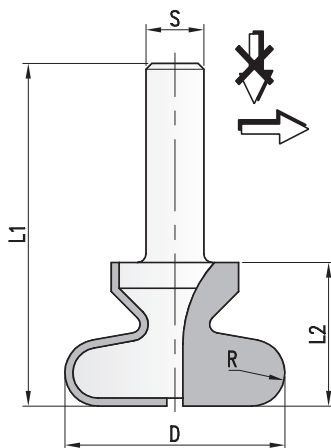

HW Abrundfräser Z=2
TC Rounding cutter Z=2
MAN
HW

D	L2	L1	R	S	Z	Art. Nr.
15,9	7,9	47,0	1,6	6	2	8686.016.006
	7,9	50,0	1,6	8	2	8686.016.008
19,1	9,5	50,0	3,2	6	2	8686.019.006
	9,5	53,0	3,2	8	2	8686.019.008
22,2	12,7	52,0	4,8	6	2	8686.022.006
	12,7	55,5	4,8	8	2	8686.022.008
25,4	12,7	51,5	6,3	6	2	8686.025.006
	12,7	55,0	6,3	8	2	8686.025.008
28,6	13,5	53,0	7,9	6	2	8686.029.006
	13,5	56,0	7,9	8	2	8686.029.008
31,8	16,0	55,5	9,5	6	2	8686.032.006
	16,0	59,0	9,5	8	2	8686.032.008
38,1	19,0	58,0	12,7	6	2	8686.038.006
	19,0	61,0	12,7	8	2	8686.038.008

- HW-Abrundfräser mit Kugellager-Anlaufring zur Führung des Werkzeuges am Werkstück. HW-festbestückte Ausführung.
- *TC Rounding cutter with ball bearing guide for working tool guided along workpiece. HW-tipped out.*

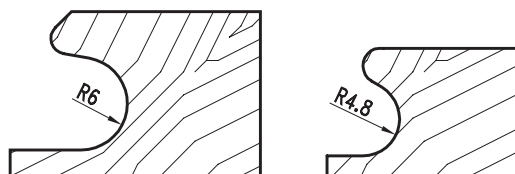
Ersatzteile
Spare parts

	Dim.	Art. Nr.
Kugellager - Ball bearing	9,5x3,1x4,7	701.053
Schraube - Screw	1/8W	705.501
Schlüssel - Wrench	3/32"	706.161


HW Griffmuldenfräser Z=2
TC Finger grip cutter Z=2
MAN
HW

D	L2	L1	R	S	Z	Art. Nr.
19,1	19	57	4,8	10	2	8699.019.010
	19	57	4,8	12	2	8699.019.012
38,1	21	59	6,0	10	2	8699.038.010
	21	59	6,0	12	2	8699.038.012

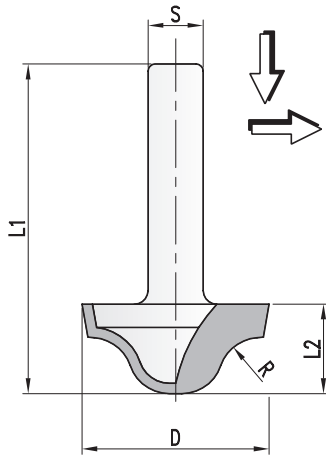
- HW-Griffmuldenfräser zum Fräsen auf Handoberfräsmaschinen. Führung durch Anlaufring oder Anschlag- bzw. Führungsschienensystem notwendig. HW-bestückte Ausführung.
- *TC-Finger grip cutter for cutting on portable routers. Must be guided with separate guide ring or stop unit or guide rail system. TC-tipped layout.*



8175

HW Profilfräser - Festbestückt

TC Profilecutter - Tipped

PG
02

HW Profilfräser Z=2
TC Profilecutter Z=2

MAN

HW

D	L2	L1	R	S	Z	Art. Nr.
21	10	42	4	6	2	8175.021.006
	10	42	4	8	2	8175.021.008
21	13	45	6	6	2	8175.027.006
	13	45	6	8	2	8175.027.008

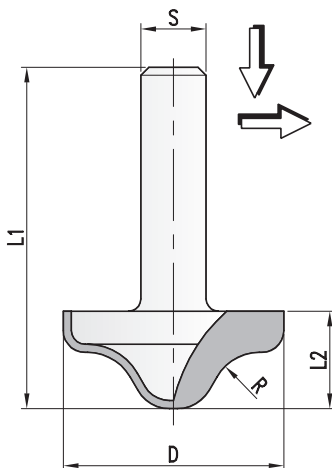
- HW-Profilfräser zum Fräsen auf Handoberfräsmaschinen. Führung durch Anlaufring oder Anschlag- bzw. Führungsschienensystem notwendig. HW-bestückte Ausführung.
- TC-Profilecutter for cutting on portable routers. Must be guided with separate guide ring or stop unit or guide rail system. TC-tipped layout.



8299

HW Profilfräser - Festbestückt

TC Profilecutter - Tipped

PG
02

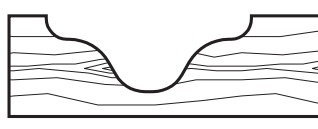
HW Profilfräser Z=2
TC Profilecutter Z=2

MAN

HW

D	L2	L1	R	S	Z	Art. Nr.
27	11,9	52	6	6	2	8299.027.006
	11,9	52	6	8	2	8299.027.008
	11,9	57	6	12	2	◇ 8299.027.012

- ◇ Serienartikel, kurzfristige Fertigung bei Bestellung.
- ◇ Standard article, short-time production after order.
- HW-Profilfräser zum Fräsen auf Handoberfräsmaschinen. Führung durch Anlaufring oder Anschlag- bzw. Führungsschienensystem notwendig. HW-bestückte Ausführung.
- TC-Profilecutter for cutting on portable routers. Must be guided with separate guide ring or stop unit or guide rail system. TC-tipped layout.



01



02



03



04



05



06



07



08



09

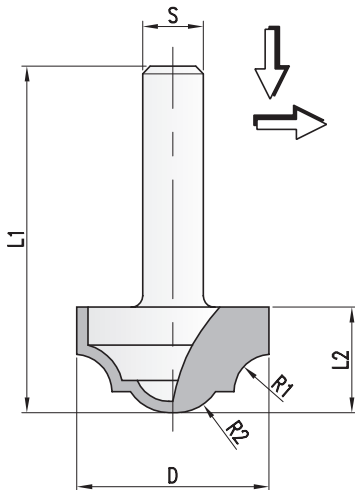


10



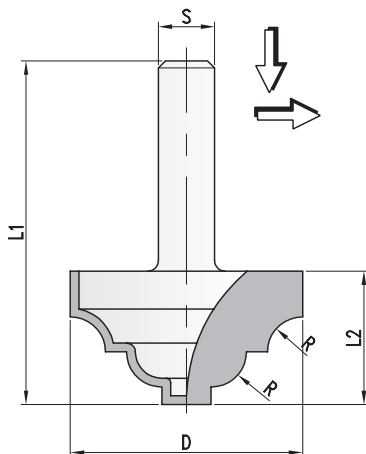
11




HW Profilfräser Z=2
TC Profilecutter Z=2
MAN
HW

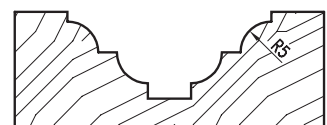
D	L2	L1	R1/R2	S	Z	Art. Nr.
12,7	10,5	51	2,5/3,5	6	2	8399.013.006
	10,5	51	2,5/3,5	8	2	8399.013.008
19,1	12,7	54	3,7/4,0	6	2	8399.019.006
	12,7	54	3,7/4,0	8	2	8399.019.008
25,4	17,5	73	5,0/6,3	6	2	8399.025.006
	17,5	73	5,0/6,3	8	2	8399.025.008

- HW-Profilfräser zum Fräsen auf Handoberfräsmaschinen. Führung durch Anlaufring oder Anschlag- bzw. Führungsschienensystem notwendig. HW-bestückte Ausführung.
- *TC-Profilecutter for cutting on portable routers. Must be guided with separate guide ring or stop unit or guide rail system. TC-tipped layout.*


HW Profilfräser Z=2
TC Profilecutter Z=2
MAN
HW

D	L2	L1	R/R	S	Z	Art. Nr.
27	13	45,0	4/4	8	2	8499.027.008
	13	50,0	4/4	10	2	◇ 8499.027.010
	13	55,0	4/4	12	2	◇ 8499.027.012
33	17	49,0	5/5	8	2	8499.033.008
	17	51,5	5/5	10	2	◇ 8499.033.010
	17	56,5	5/5	12	2	◇ 8499.033.012

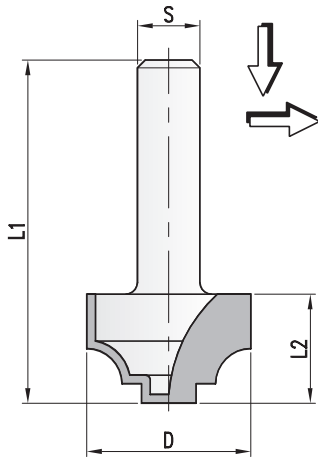
- ◇ Serienartikel, kurzfristige Fertigung bei Bestellung.
- ◇ *Standard article, short-time production after order.*
- HW-Profilfräser zum Fräsen auf Handoberfräsmaschinen. Führung durch Anlaufring oder Anschlag- bzw. Führungsschienensystem notwendig. HW-bestückte Ausführung.
- *TC-Profilecutter for cutting on portable routers. Must be guided with separate guide ring or stop unit or guide rail system. TC-tipped layout.*



8599

HW Profilfräser - Festbestückt

TC Profilecutter - Tipped

PG
02

HW Profilfräser Z=2

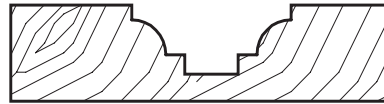
TC Profilecutter Z=2

MAN

HW

D	L2	L1	R1/R2	S	Z	Art. Nr.
21	14	46	4,5	6	2	8599.021.006
	14	46	4,5	8	2	8599.021.008
	14	46	4,5	10	2	◇ 8599.021.010
	14	46	4,5	12	2	◇ 8599.021.012

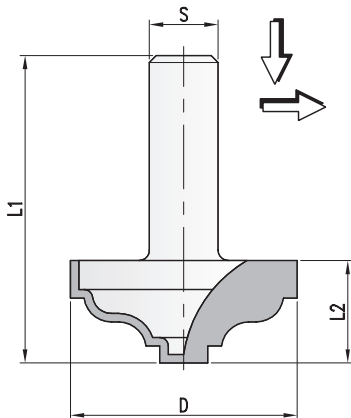
- ◇ Serienartikel, kurzfristige Fertigung bei Bestellung.
- ◇ *Standard article, short-time production after order.*
- HW-Profilfräser zum Fräsen auf Handoberfräsmaschinen. Führung durch Anlaufing oder Anschlag- bzw. Führungsschienensystem notwendig. HW-bestückte Ausführung.
- *TC-Profilecutter for cutting on portable routers. Must be guided with separate guide ring or stop unit or guide rail system. TC-tipped layout.*



8799

HW Profilfräser - Festbestückt

TC Profilecutter - Tipped

PG
02

HW Profilfräser Z=2

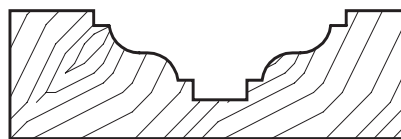
TC Profilecutter Z=2

MAN

HW

D	L2	L1	R	S	Z	Art. Nr.
33	15	47	4	8	2	8799.033.008
	15	47	4	10	2	◇ 8799.033.010

- ◇ Serienartikel, kurzfristige Fertigung bei Bestellung.
- ◇ *Standard article, short-time production after order.*
- HW-Profilfräser zum Fräsen auf Handoberfräsmaschinen. Führung durch Anlaufing oder Anschlag- bzw. Führungsschienensystem notwendig. HW-bestückte Ausführung.
- *TC-Profilecutter for cutting on portable routers. Must be guided with separate guide ring or stop unit or guide rail system. TC-tipped layout.*



01



02



03



04



05



06



07



08



09

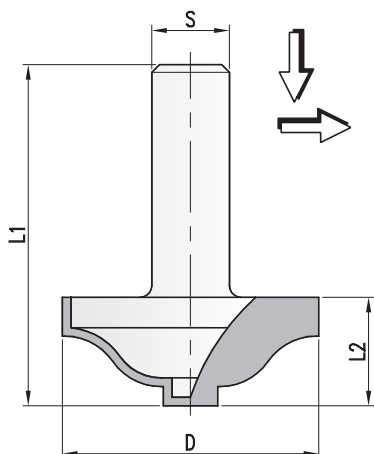


10



11




HW Profilfräser Z=2
TC Profilecutter Z=2

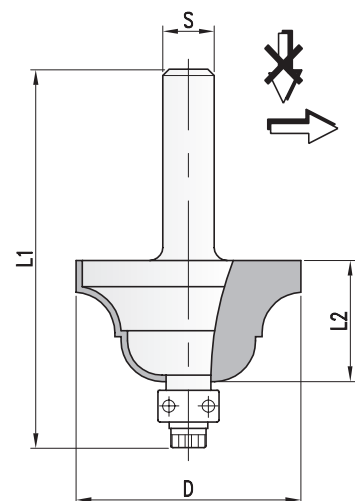
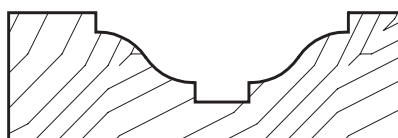
MAN

HW

D	L2	L1	R	S	Z	Art. Nr.
33	14	49	7,5	8	2	8899.033.008
	14	49	7,5	10	2	◇ 8899.033.010

- ◇ Serienartikel, kurzfristige Fertigung bei Bestellung.
- ◇ *Standard article, short-time production after order.*

- HW-Profilfräser zum Fräsen auf Handoberfräsmaschinen. Führung durch Anlaufring oder Anschlag- bzw. Führungsschienensystem notwendig. HW-bestückte Ausführung.
- *TC-Profilecutter for cutting on portable routers. Must be guided with separate guide ring or stop unit or guide rail system. TC-tipped layout.*


HW Profilfräser Z=2
TC Profilecutter Z=2

MAN

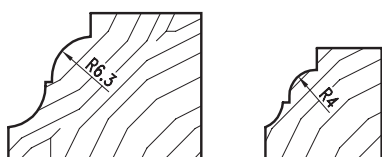
HW

D	L2	L1	R	S	Z	Art. Nr.
25,4	16	57	4,0	6	2	8396.025.006
	16	57	4,0	8	2	8396.025.008
34,9	20	60	6,3	6	2	8396.035.006
	20	60	6,3	8	2	8396.035.008

- HW-Profilfräser mit Kugellager-Anlaufring zu Führung des Werkzeuges am Werkstück.
- HW-festbestückte Ausführung.
- *TC Profilecutter with ball bearing guide for working tool guided along workpiece.*
- *TC-tipped layout.*

Ersatzteile
Spare parts

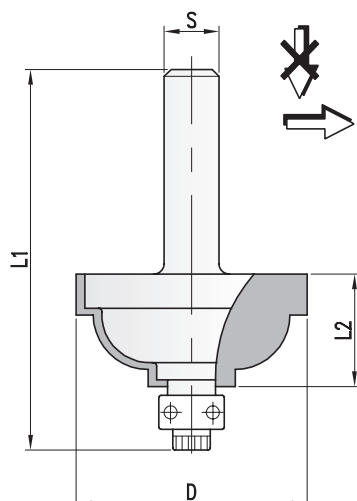
	Dim.	Art. Nr.
Kugellager - <i>Ball bearing</i>	9,5x3,9x3,1	701.051
Schraube - <i>Screw</i>	3/32W	705.502
Schlüssel - <i>Wrench</i>	5/64"	706.162



8496

HW Profilfräser mit Anlauflager - Festbestückt

TC Profilecutter with ball bearing guide - Tipped

PG
02

HW Profilfräser Z=2

TC Profilecutter Z=2

MAN

HW

D	L2	L1	R	S	Z	Art. Nr.
28,6	12,7	51	4,8	6	2	◇ 8496.029.006
	12,7	51	4,8	8	2	◇ 8496.029.008
34,9	15,9	55	7,9	6	2	◇ 8496.035.006
	15,9	55	7,9	8	2	◇ 8496.035.008
37,7	18,0	57	10,0	6	2	◇ 8496.038.006
	18,0	57	10,0	8	2	◇ 8496.038.008

- ◇ Serienartikel, kurzfristige Fertigung bei Bestellung.
- ◇ *Standard article, short-time production after order.*
- HW-Profilfräser mit Kugellager-Anlaufring zur Führung des Werkzeuges am Werkstück. HW-festbestückte Ausführung.
- *TC Profilecutter with ball bearing guide for working tool guided along workpiece. TC-tipped layout.*

Ersatzteile

Spare parts

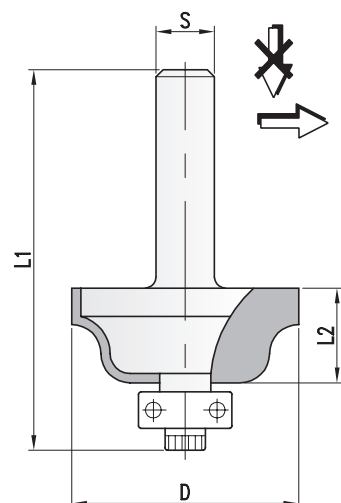
	Dim.	Art. Nr.
Kugellager - Ball bearing	12,7x5x4,7	701.053
Schraube - Screw	1/8W	705.501
Schlüssel - Wrench	3/32"	706.161



8196

HW Profilfräser mit Anlauflager - Festbestückt

TC Profilecutter with ball bearing guide - Tipped

PG
02

HW Profilfräser Z=2

TC Profilecutter Z=2

MAN

HW

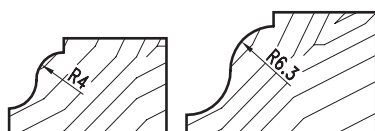
D	L2	L1	R	S	Z	Art. Nr.
25,4	15,9	54	4,0	6	2	8196.025.006
	15,9	54	4,0	8	2	8196.025.008
34,9	20,0	57	6,3	6	2	8196.035.006
	20,0	57	6,3	8	2	8196.035.008

- HW-Profilfräser mit Kugellager-Anlaufring zur Führung des Werkzeuges am Werkstück. HW-festbestückte Ausführung.
- *TC Profilecutter with ball bearing guide for working tool guided along workpiece. TC-tipped layout.*

Ersatzteile

Spare parts

	Dim.	Art. Nr.
Kugellager - Ball bearing	9,5x3,9x3,1	701.051
Schraube - Screw	3/32W	705.502
Schlüssel - Wrench	5/64"	706.162



01



02



03



04



05



06



07



08



09

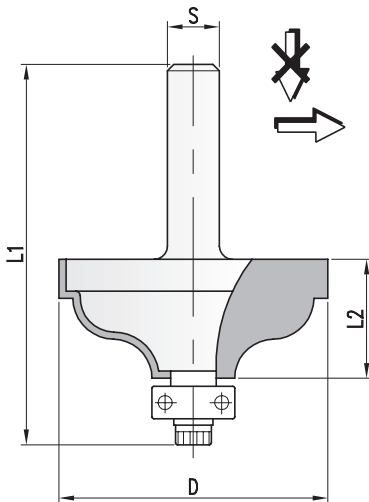


10



11




HW Profilfräser Z=2
TC Profilecutter Z=2

MAN

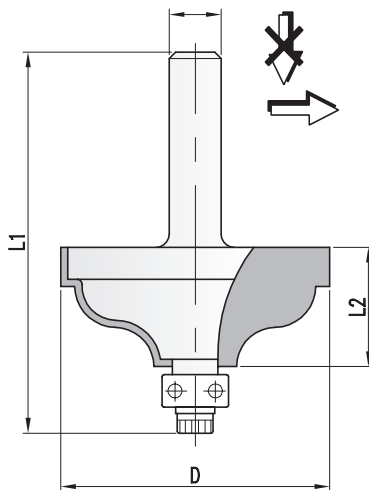
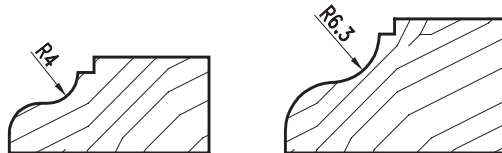
HW

D	L2	L1	R	S	Z	Art. Nr.
34,9	13,5	53	4,0	6	2	8896.035.006
	13,5	53	4,0	8	2	8896.035.008
41,3	19,1	68	6,3	6	2	8896.041.006
	19,1	68	6,3	8	2	8896.041.008

- HW-Profilfräser mit Kugellager- Anlaufring zur Führung des Werkzeuges am Werkstück.
- HW-festbestückte Ausführung.
- *TC Profilecutter with ball bearing guide for working tool guided along workpiece.*
- *TC-tipped layout.*

Ersatzteile*Spare parts*

	Dim.	Art. Nr.
Kugellager - Ball bearing	12,7x5x4,7	701.053
Schraube - Screw	1/8W	705.501
Schlüssel - Wrench	3/32"	706.161


HW Profilfräser Z=2
TC Profilecutter Z=2

MAN

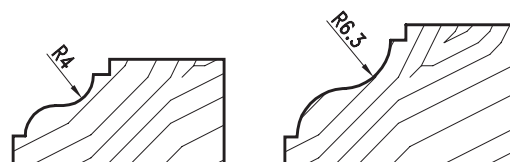
HW

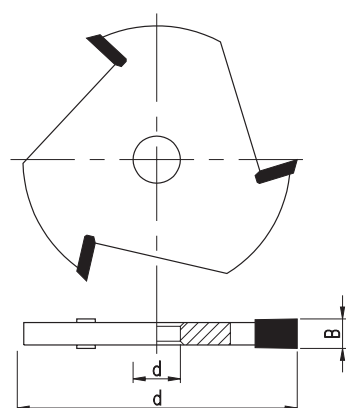
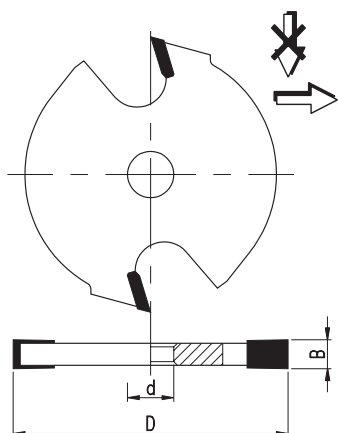
D	L2	L1	R	S	Z	Art. Nr.
34,9	13,5	53	4,0	6	2	8796.035.006
	13,5	53	4,0	8	2	8796.035.008
41,3	19,1	68	6,3	6	2	8796.041.006
	19,1	68	6,3	8	2	8796.041.008

- HW-Profilfräser mit Kugellager- Anlaufring zur Führung des Werkzeuges am Werkstück.
- HW-festbestückte Ausführung.
- *TC Profilecutter with ball bearing guide for working tool guided along workpiece.*
- *TC-tipped layout.*

Ersatzteile*Spare parts*

	Dim.	Art. Nr.
Kugellager - Ball bearing	9,5x3,1x4,7	701.052
Schraube - Screw	1/8W	705.501
Schlüssel - Wrench	3/32"	706.161



8434**HW Nutfräser - Festbestückt**
TC Grooving cutter - Tipped**PG**
02**HW-Nutfräser Z=2**
TC Grooving cutter Z=2**MAN****HW**

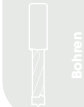
D	B	d	Z	Art. Nr.
40	1,5	8	2	8434.040.002
	2,0	8	2	8434.040.102
	2,5	8	2	8434.040.003
	3,0	8	2	8434.040.103
	4,0	8	2	8434.040.004

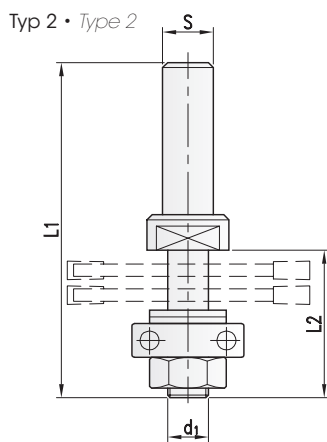
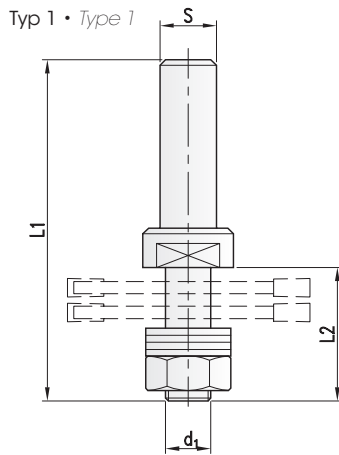
HW-Nutfräser Z=2
TC Grooving cutter Z=2**MAN****HW**

D	B	d	Z	Art. Nr.
47,6	1,5	8	3	8434.048.002
	2,0	8	3	8434.048.102
	2,5	8	3	8434.048.003
	3,0	8	3	8434.048.103
	3,5	8	3	8434.048.004
	4,0	8	3	8434.048.104
	5,0	8	3	8434.048.005
	6,0	8	3	8434.048.006

- HW-Profilfräser mit Flachzahn zum Aufstecken auf Aufnahmeodern.
HW-bestückte Ausführung für Handvorschub.

- Grooving cutter with square tooth for working on an arbor.
TC-tipped layout for manual feed.

01**02****03****04****05****06****07****08****09****10****11**


HW Profilfräser Z=2
TC Profilecutter Z=2
MAN

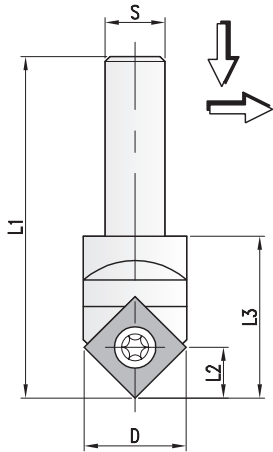
d1	L2	L1	S	Art. Nr.
Typ 1 ohne Anlaufflager - Type 1 without ball bearing				
8	25	66	6	3033.008.025
	25	66	8	3033.008.125
8	38	79	6	3033.008.038
	38	79	8	3033.008.138
Typ 2 mit Anlaufflager - Type 2 with ball bearing				
8	25	66	6	3033.008.225
	25	66	8	3033.008.325
8	38	79	6	3033.008.238
	38	79	8	3033.008.338

- Lieferung inkl. Zwischenringsatz - Supplied with spacers
- Aufnahmedorn zum Aufstecken von Nutfräsern und Zwischenringen. Mit Kugellager zur Führung des Werkzeuges am Werkstück. Ohne Kugellager zur Führung durch Anlauffring oder Anschlag- bzw. Führungsschienensystem.

- Supplied with spacers
- Arbor for grooving cutter and spacers. With ball bearing guide for working tool guided along work-piece. Without ball bearing to be guided with separate guide ring or stop unit or guide rail system.

Ersatzteile
Spare parts

	Dim.	Art. Nr.
Kugellager - Ball bearing	22x7x8	701.055
Sechskantmutter - Nut	M8	705.900.08
Zwischenringe - Spacers	16x0,1x8	703.150.08
	16x0,4x8	703.151.08
	16x0,5x8	703.152.08
	16x1x8	703.153.08
	16x3x8	703.154.08
	16x6x8	703.155.08



HW Ziernutprofilfräser Z=1
 TC Multi profilecutter Z=1

MAN

HW

D	L2	L3	S	Z	Art. Nr.
17	8,5	27	8	1	5839.017.009
	8,5	27	10	1	5839.017.109
	8,5	27	12	1	5839.017.209

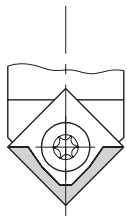
- Ohne Wendemesser
- WP-Profilmesserkopf mit Schaff für WP-Profilmesser. Profilerter Tragkörper. Die Profilerung der Messer erfolgt nach Vorgabe. Für Wendemesser mit einer Schneidkante.
- *Knives not included*
- *TC-Profile cutterhead with shank for TC-profileknives. Profiled tool body. Profiling of blank knives as required. For profileknives with one cutting edge.*

Ersatzteile
 Spare parts

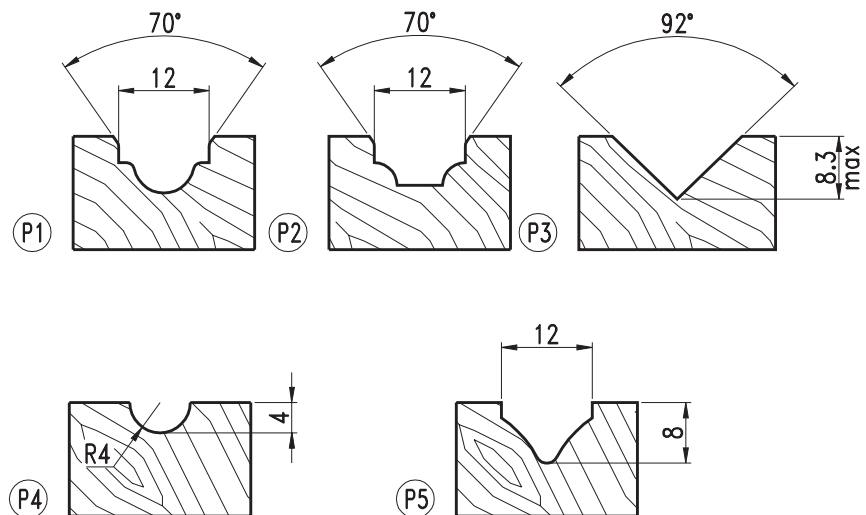
	Dim.	Art. Nr.
Wechselmesser - Reversible knife	12x12x1,5*	754.102
	P1	767.301
	P2	767.302
	P3	767.303
	P4	767.304
	P5	767.305
Schraube - Screw	M3,5x6	705.350
Torx Schlüssel - Torx wrench	T15	706.302

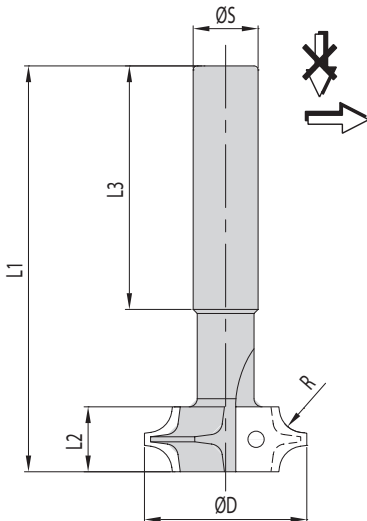
Profilier Zone (1:1)

Available area for profiling (1:1)



- * Wendemesser ohne Profil
- * Not profiled



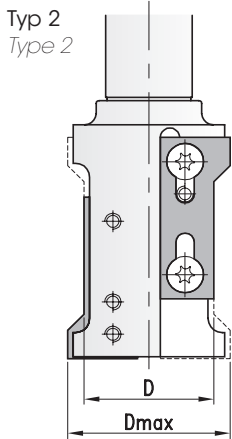
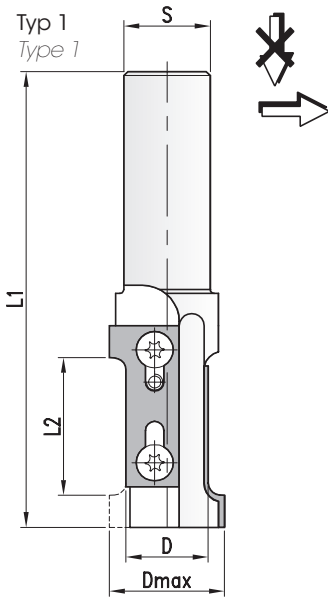

HW Abrund / Fasefräser Z=2
TC Rounding / Chamferingcutter Z=2
MEC**HW**

D	L2	L1	L3	R	Art. Nr.
40	16	120	60	1-6/45° 16	4295.040.016

- WP-Oberfräser zum beidseitigen Abrunden oder Anfasen von Werkstückkanten.
Schafffräser-Grundkörper geeignet für alle Standard-Radius/Fasemesser von R=1 bis R=6mm/45°. 50mm maximal thickness of workpiece, to round/chamfer both edges.
- TC-Router cutter with reversible cutter for bevelling or chamfering of workpiece edges.
Toolbody of shankcutter suitable for standard-radius/chamferknives.
50mm maximal thickness of workpiece, to round/chamfer both edges.

Ersatzteile
Spare parts

R	Dim.	Art. Nr.
2x R=1	1 16x17,5x2,0	765.100
2x R=2	2 16x17,5x2,0	765.101
2x R=3	3 16x17,5x2,0	765.102
2x R=4	4 16x17,5x2,0	765.103
2x R=5	5 16x17,5x2,0	765.104
2x R=5	6 16x17,5x2,0	765.105
2x 45°	7x45° 16x17,5x2,0	765.501
Torx-Schraube - Torx screw		M3,5x8 705.350



HW Füge-Abrundfräser Z=1+1
TC Jointing-Rounding-cutter Z=1+1

MAN

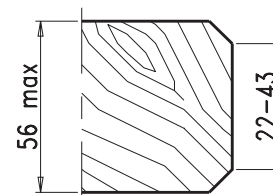
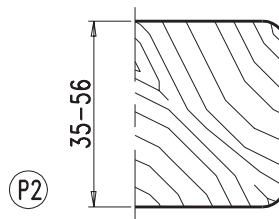
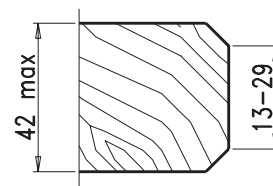
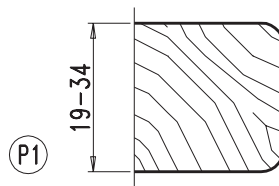
HW

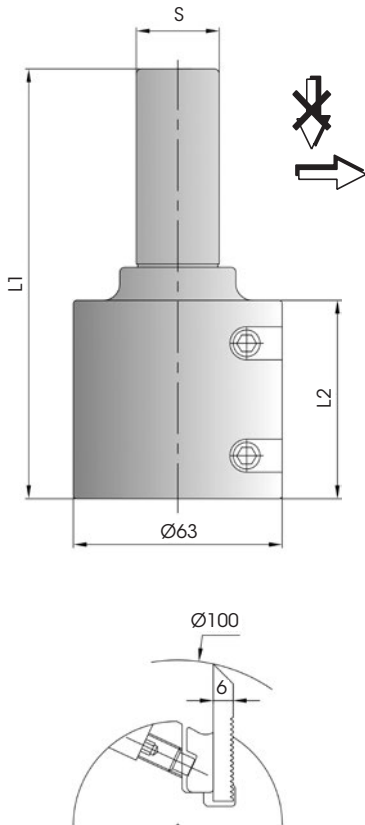
Nr.	Dmax	D	L1	S	Z	Art. Nr.
1	28-34	20	113	20	1+1	4815.020.020
	28-34	20	113	25	1+1	4815.020.025
2	49-57	35	150	25	1+1	4815.035.025

- WP-Abrund-Fügeschafffräser zum beidseitigen Abrunden oder Anfasen. Zwei verschiebbare HW-Wechselmesser zur Einstellung der Holzstärke. Zwei verschiedene Tragkörper für verschiedene Abrund- oder Fasemesser vom Typ P1 oder P2.
- TC-Rounding or bevelling shank cutter for rounding or bevelling on both sides. Tool body with two interchangeable HW knives, movable towards each other, optionally for rounding or bevelling applications. In the same tool body, type P1 or P2, either rounding knives or 45° bevelling knives can be used alternatively.

Wechselmesser/Ersatzteile
Reversible knives/Spare parts

	R	Dim.		Art. Nr.
Wechselmesser Typ 1 - Reversible knife type 1	3	40x17,2x2,2	SUP	788.101
			INF	788.102
	4	40x18,2x2,2	SUP	788.103
			INF	788.104
	5	40x19,2x2,2	SUP	788.105
			INF	788.106
	6	40x20,2x2,2	SUP	788.107
			INF	788.108
	45°	40x20,2x2,2	SUP	788.109
			INF	788.110
Wechselmesser Typ 2 - Reversible knife type 2	6	50x20,3x2,2	SUP	788.111
			INF	788.112
	8	50x20,3x2,2	SUP	788.113
			INF	788.114
	10	50x24,3x2,2	SUP	788.115
			INF	788.116
	45°	50x24,3x2,2	SUP	788.117
			INF	788.118
		Schraube - Screw	M4x6	705.351
		Torx Schlüssel - Torx wrench	T15	706.302





HS/HW Profilschafffräser Z=2
HS/TC Profleshankcutter Z=2

MEC

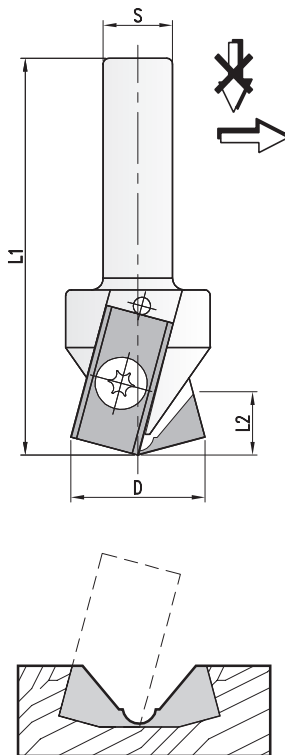
HW

D	L2	L1	S	Z	Art. Nr.
63	40	110	20	2	2215.040.020
	40	110	25	2	2215.040.025
63	60	120	20	2	2215.060.020
	60	120	25	2	2215.060.025

- Profilschafffräser, rückenverzahnt zum Fräsen verschiedener Profile. Hochgenaue Messerspannung durch rückenverzahnte Messer. Große Auswahl verschiedener Schneidstoffe für optimale Anpassung an den Werkstückstoff.
- *Serrated back Profleshankcutter for different profiles. High-precision clamped serrated back knives. Wide selection of different cutting materials for optimum choice with regard to the workpiece material.*

Ersatzteile
Spare parts

	Dim.	Art. Nr.
Rückenverzahntes HS Blankett - <i>Backserrated HS blank knife</i>	40x40x6,0	774.040.40
	40x50x6,0	774.040.51
	40x60x6,0	774.040.06
	60x40x6,0	774.060.40
	60x50x6,0	774.060.51
	60x60x6,0	774.060.06
Spannkeil - <i>Clamping wedge</i>	40	707.524.40
	60	707.524.60
Schraube - <i>Screw</i>	M8x16	705.542



HW Stirn-Profilschafffräser Z=2
TC Front profilecutter Z=2

MEC

HW

D	L2	L1	S	Z	Art. Nr.
20	9	74	12	2	4935.020.009
	9	89	20	2	4935.020.109

- WP-Profilschafffräser mit Schaff für stirnprofilierte Blanketts. Profiliertes Tragkörper. Die Profilierung des Blanketts erfolgt nach Vorgabe. Für Wendemesser mit zwei Schneidkanten.
- *TC-Profile cutterhead with shank for faceprofiles blank knives. Profiled tool body. Profiling of blank knives as required. For profileknives with two cutting edges.*

Wechselsmesser/Ersatzteile
Reversible knife/Spare parts

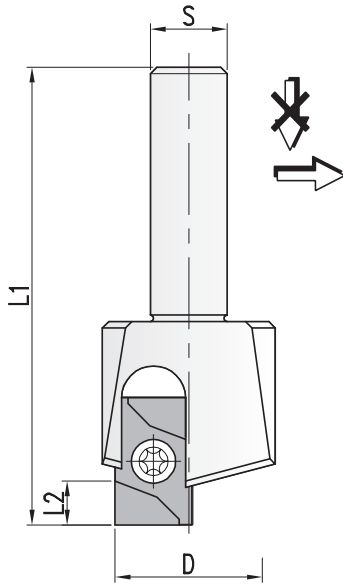
	Dim.	Art. Nr.
Wechselsmesser - <i>Reversible knife</i>	24,7x12x1,5*	750.103
Schraube - <i>Screw</i>	M4x6	705.351
Torx Schlüssel - <i>Torx wrench</i>	T15	706.302

* Messer ohne Profil
 * *Not profiled*



Profilier Zone (1:1)
Available area for profiling (1:1)

Profilier Beispiele
Examples of profiles



HW Stirn-profilschafffräser Z=1
TC Front profilecutter Z=1

MEC

HW

D	L2	L1	S	Z	Art. Nr.
23	8	69	12	1	* 4915.023.008
	8	105	20	1	* 4915.023.108
Satz mit Schafffräser und Profilmesser - Set with cutterhead and knife					◇ 4915.000.012
					◇ 4915.000.020

- * Ohne Wendemesser
- ◇ Serienartikel, kurzfristige Fertigung bei Bestellung.
- * Knives not included
- ◇ Standard article, short-time production after order.

- WP-Profilschafffräser mit Schaff für stirnprofilierte Blanketts. Profilerter Tragkörper. Die Profilerung der Blanketts erfolgt nach Vorgabe. Für wendemesser mit zwei Schneidekanten. Als Set im Holzetui mit 12 verschiedenen Stirnfräsprofilen lieferbar.
- TC-Profile cutterhead with shank for faceprofiles blank knives. Profiled tool body. Profiling of blank knives as required. For profileknives with two cutting edges. As set in wooden case with 12 different facecutting profiles available.

Ersatzteile
Spare parts

	Dim.	Art. Nr.
Wendemesser - Reversible knife	20x12x1,5*	750.102
	P1	767.401
	P2	767.402
	P3	767.403
	P4	767.404
	P5	767.405
	P6	767.406
	P7	767.407
	P8	767.408
	P9	767.409
Schraube - Screw	M3,5x6	705.350
Torx Schlüssel - Torx wrench	T15	706.302

- * Messer ohne Profil
- * Not profiled

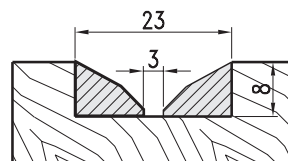
Zur Aufnahme einer HW-Profil-Wendeplatte, beidseitig profiliert, mehrfach nachschärfbar

Cutterhead with reversible knife, profiled on both sides with possibility of reground several times (depending on profile depth)

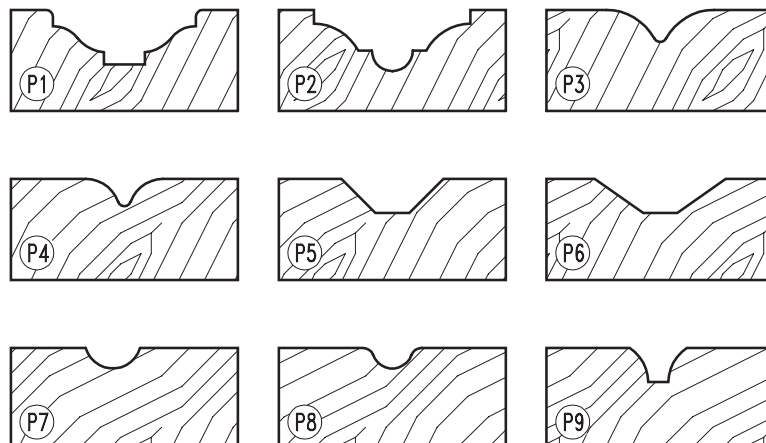


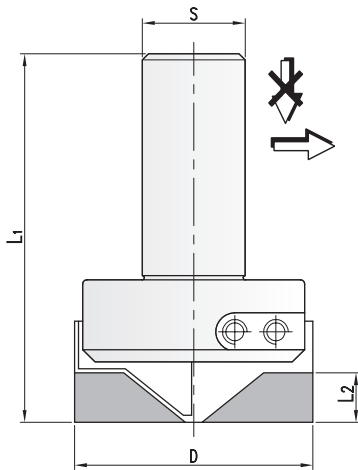
4915.000.012 Satz bestehend aus 1 St. Schafffräser mit 9 Profilmessern und Schlüssel in Holzkiste.

4915.000.012 Set composed by 1 cutterhead, 1 of each knife (P1 to P9) and 1 torx wrench in wooden box.



Profiler Zone (1:1)
 Available area for profiling (1:1)




HW Multi-Profilschafffräser Z=2
TC multi-Profile cutter Z=2
MEC
HW

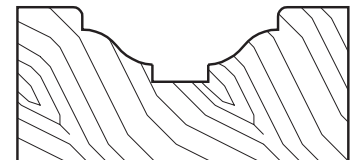
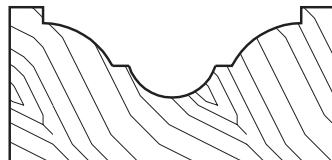
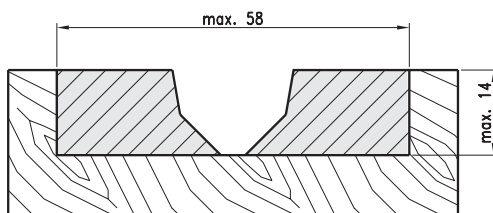
D	L2	S	Z	Art. Nr.
58	14	20	2	4945.058.014
	14	25	2	4945.058.114

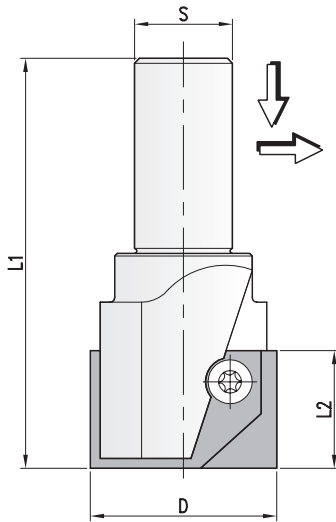
- Uni-Profilmesserkopf Z=2 zum Fräsen von Ziernuten, Innenprofilen sowie kombinierten Außen- und Innenprofilen. Messerkopf für HW-Profilwechselmesser mit Stützplatte. Ein Messer zentrumschneidend ausgeführt. Für unterschiedliche Profile in einem Tragkörper. Sonderprofile auf Wunsch in Blankett und Stützplatte einschleifbar.
- *Universal profile cutterhead Z=2 for cutting decorative grooves, internal profiles and combined external and internal profiles. Cutterhead for profiled TC-knives with back support. One knife to centre-cutting design. Different profiles in one tool body. Special profiles can be ground into blank knives and backing plates upon request.*

Wechselmesser/Ersatzteile
Reversible knife/Spare parts

	Dim.	Art. Nr.
Wendemesser - <i>Reversible knife</i>	30x25x1,5*	769.601
Stützplatte - <i>Back support</i>		710.101
Spannkeil - <i>Clamping wedge</i>		707.800
Gewindestift - <i>Screw</i>	M6x12	705.533
Torx Schlüssel - <i>Torx wrench</i>	SW3	706.103

* Messer ohne Profil

 * *Not profiled*




Profiler Zone (1:1)
 Available area for profiling (1:1)

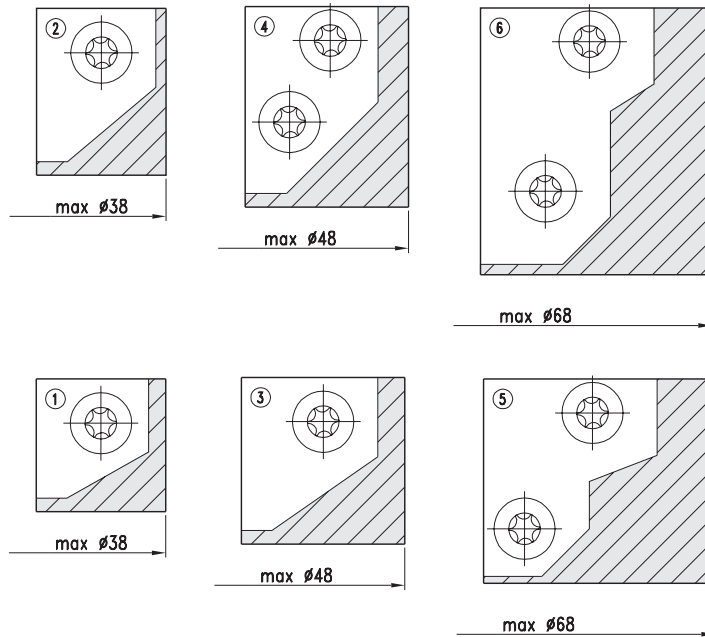
HW Multi-Profilschafffräser Z=2
 TC Multi-profilecutter Z=2

MEC

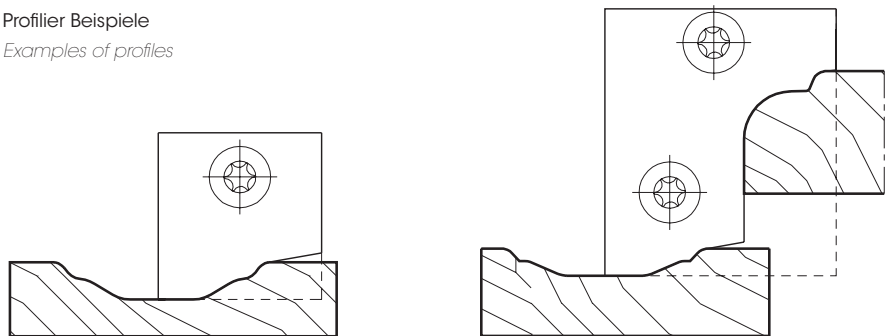
HW

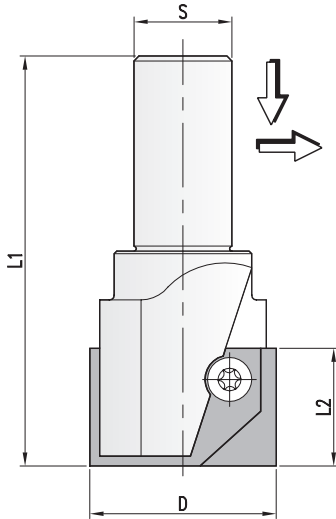
Nr.	D	L2	S	Z	Art. Nr.
1	38	20	20	2	◇ 4975.038.020
2	38	25	20	2	◇ 4975.038.025
3	48	25	20	2	◇ 4975.048.025
4	48	30	20	2	◇ 4975.048.030
5	68	30	20	2	◇ 4975.068.030
6	68	40	20	2	◇ 4975.068.040

- ◇ Serienartikel, kurzfristige Fertigung bei Bestellung.
 ◇ Standard article, short-time production after order.
- WP-Profilmesserkopf mit Schaff für Blanketts .Profilerter Tragkörper.
 Die Profilerung der Blanketts erfolgt nach Vorgabe.
 Für Wendemesser mit einer Schneidekante.
 Der Grundkörper wird dem jeweiligen Messerprofil individuell angepasst.
- TC-Profile cutterhead with shank for blank knives. Profilered tool body.
 Profilering of blank knives as required.
 For profileknives with one cutting edge.
 The steel body is manufactured according to the profile shape.



Profiler Beispiele
 Examples of profiles





Profilier Zone (1:1)
 Available area for profiling (1:1)

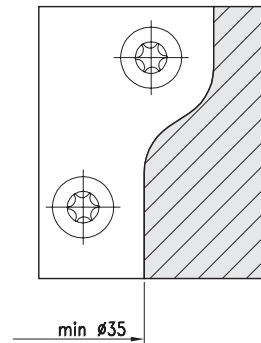
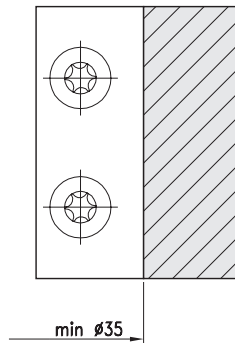
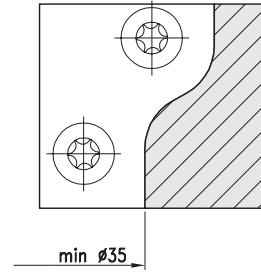
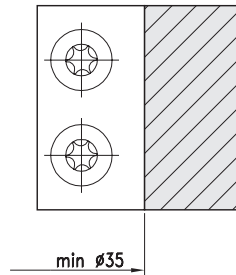
HW Multi-Profilschafffräser Z=2
 TC Multi-profilecutter Z=2

MEC

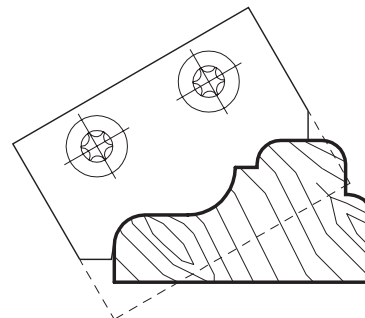
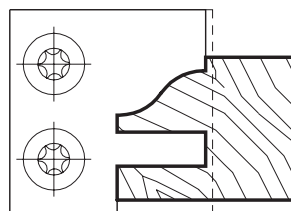
HW

D	L2	S	Z	Art. Nr.
62	30	20	2	◇ 4985.062.030
72	30	25	2	◇ 4985.072.030
62	40	20	2	◇ 4985.062.040
72	40	25	2	◇ 4985.072.040

- ◇ Serienartikel, kurzfristige Fertigung bei Bestellung.
- ◇ *Standard article, short-time production after order.*
- WP-Profilmesserkopf mit Schaff für Blanketts. Profilerter Tragkörper.
- Die Profilierung der Blanketts erfolgt nach Vorgabe.
- Für Wendemesser mit einer Schneidekante.
- Der Grundkörper wird dem jeweiligen Messerprofil individuell angepasst.
- *TC-Profile cutterhead with shank for blank knives. Profiled tool body.*
- *Profiling of blank knives as required.*
- *For profileknives with one cutting edge.*
- *The steel body is manufactured according to the profile shape.*



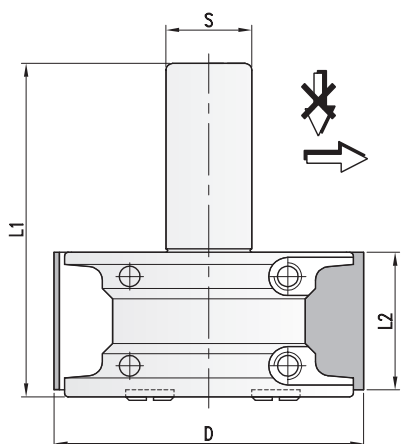
Profilier Beispiele
 Examples of profiles



9115

HW Multi-Profilschafffräser Typ C - Wechselmesser
TC Multi-Profilecutter Type C - Reversible knife

PG
02



Profilier Zone (1:1)
 Available area for profiling (1:1)

HW Multi-Profilschafffräser Z=2
TC Multi-profilecutter Z=2

MEC

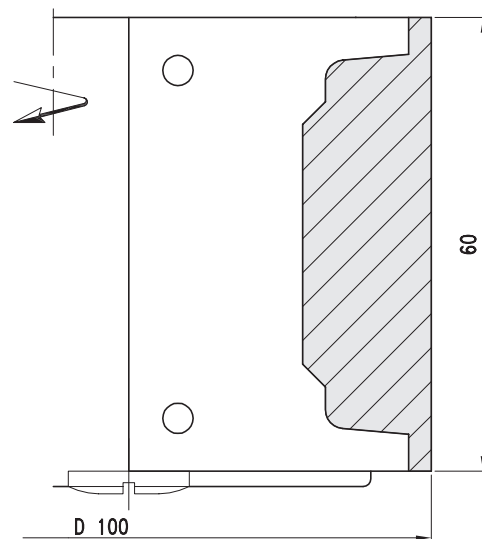
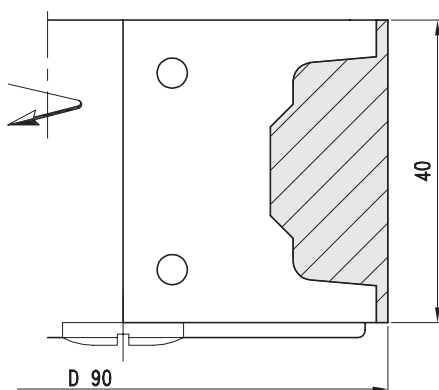
HW

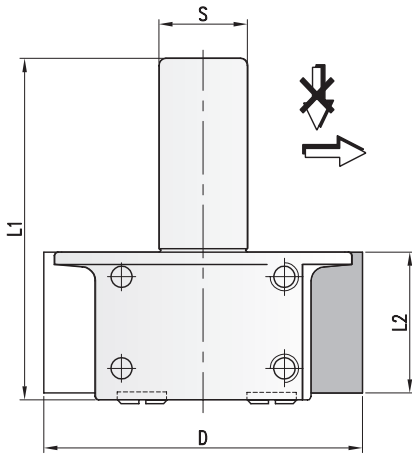
D.	L2	S	Z	Art. Nr.
90	40	25	2	9115.090.040
100	60	25	2	9115.100.060

- Ohne Wechselmesser und Stützplatten.
- WP-Profilmesserkopf mit Schaft zum Fräsen von Profilen. Für unterschiedliche Profile mit max. 20mm Profiltiefe. Messerkopf für HW-Profilwechselmesser mit Stützplatte. 3-4 mal nachschärfbar.
- *Knives and back support not included*
- *TC-Profile cutterhead Z=2 for profiles with max. 20mm profile depth. Cutterhead for profiled TC-knives with back support. Different profiles in one tool body. Special profiles can be ground into blank knives and backing plates upon request. Resharpenable 3 to 4 times.*

Wechselmesser/Ersatzteile
Reversible knife/Spare parts

	D	Dim.	Art. Nr.
Wechselmesser - <i>Reversible knife</i>	90	40x35x2	769.204
	100	60x40x2	769.209
Stützplatte - <i>Back support</i>	90	38x31x3,8	710.210
	100	58x36x3,8	710.222
Spannkeil - <i>Clamping wedge</i>	90		707.801
	100		707.802
Gewindestift - <i>Screw</i>		M8x16	705.542
T-Schlüssel - <i>T-wrench</i>		SW4	706.104



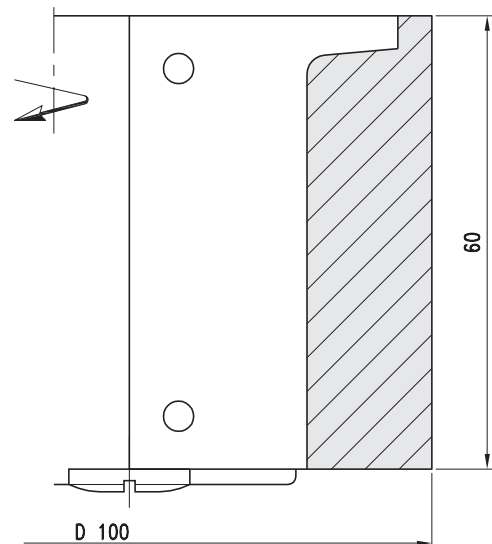
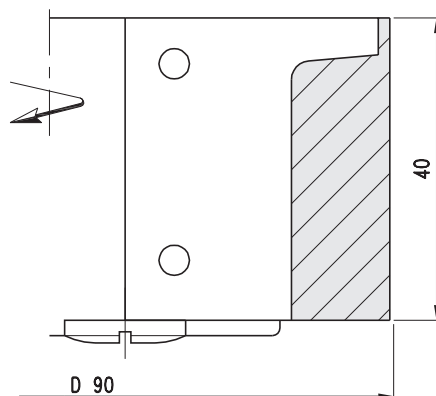

Proflier Zone (1:1)
Available area for profiling (1:1)
HW Multi-Profilschafffräser Z=2
TC Multi-profilecutter Z=2
MAN
HW

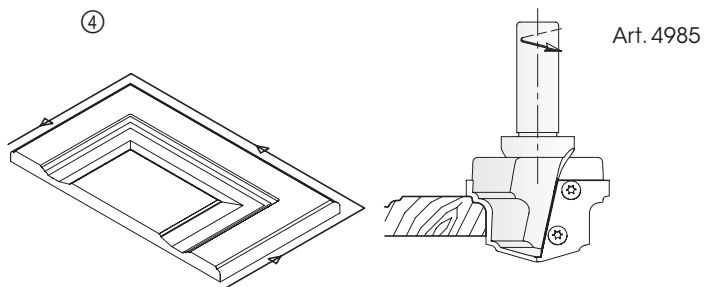
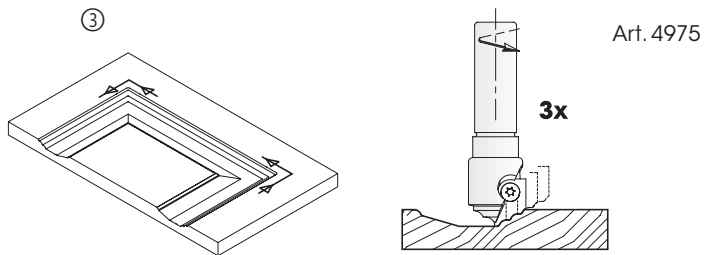
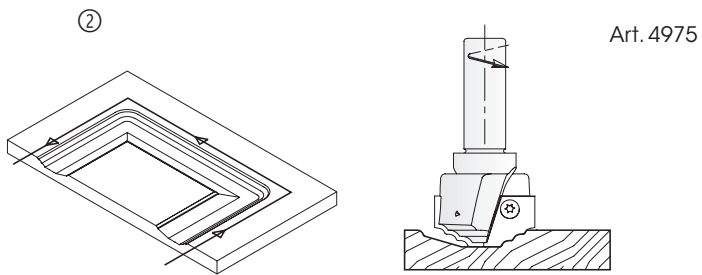
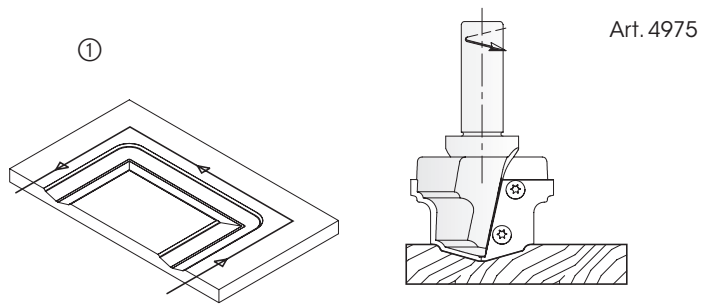
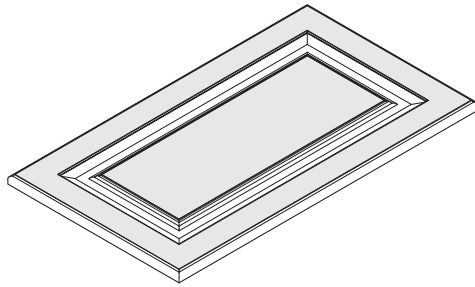
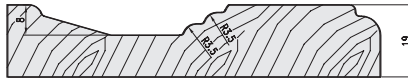
D.	L2	S	Z	Art. Nr.
90	40	25	2	9175.090.040
100	60	25	2	9175.100.060

- Ohne Wechselmesser und Stützplatten
- WP-Profilmesserkopf Z=2 zum Fräsen von Profilen. Für unterschiedliche Profile mit max. 20mm profiltiefe. Messerkopf für HW-Profilmesserkopf mit Stützplatte. 3 bis 4 mal nachschärfbar.
- *Knives and back support not included*
- *TC Profile cutterhead Z=2 for profiles with max. 20mm profile depth. Cutterhead for profiled TC-knives with back support. Different profiles in one tool body. Special profiles can be ground into blank knives and backing plates upon request. Resharpenable 3 to 4 times.*

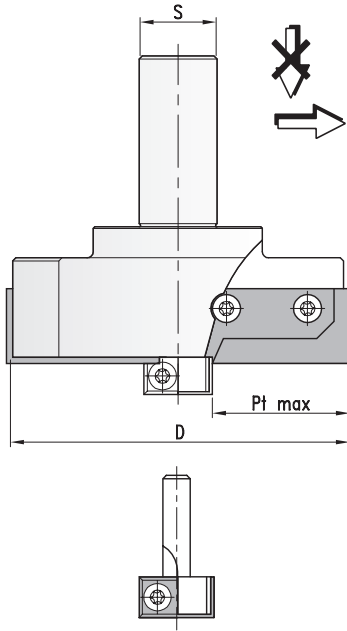
Wechselmesser/Ersatzteile
Reversible knife/Spare parts

	D	Dim.	Art. Nr.
Wechselmesser - <i>Reversible knife</i>	90	40x35x2	769.204
	100	60x40x2	769.209
Stützplatte - <i>Back support</i>	90	38x31x3,8	710.210
	100	58x36x3,8	710.222
Spannkeil - <i>Clamping wedge</i>	90		707.801
	100		707.802
Gewindestift - <i>Screw</i>		M8x16	705.542
T-Schlüssel - <i>T-wrench</i>		SW4	706.104





- 01 Sägen
- 02 Spannen
- 03 Hobeln / Fräsen
- 04 Profilfräsen
- 05 Nuss- und Federfräsen
- 06 Oberfräsen**
- 07 Bohren
- 08 PKD-Werkzeuge
- 09 Spannen
- 10 Ersatzteile
- 11 Informationen



HW Abplattfräser Z=2
TC Profile panel raising cutter Z=2

MEC

HW

Nr.	D	L2	Pt max	S	Z	Art. Nr.
1	100	20/30	39	20	2	4215.100.020
2	120	20/30	49	25	2	4215.120.020
3	130	20/30	54	25	2	4215.130.020

- ◇ Serienartikel, kurzfristige Fertigung bei Bestellung.
- ◇ *Standard article, short-time production after order.*
- WP-Abplattmesserkopf Z=2 zum Fräsen von Abplattprofilen. Für unterschiedliche Profil. Messerkopf für HW-Profilwechselsmesser mit Stützplatte. 3 bis 4 mal nachschärfbar.
- *TC-Panel raising cutterhead Z=2 for panel raising profiles. Cutterhead for profiled TC-knives with back support. Different profiles in one tool body. Special profiles can be ground into blank knives and backing plates upon request. Resharpenable 3 to 4 times.*

Wechselsmesser/Ersatzteile
Reversible knife/Spare parts

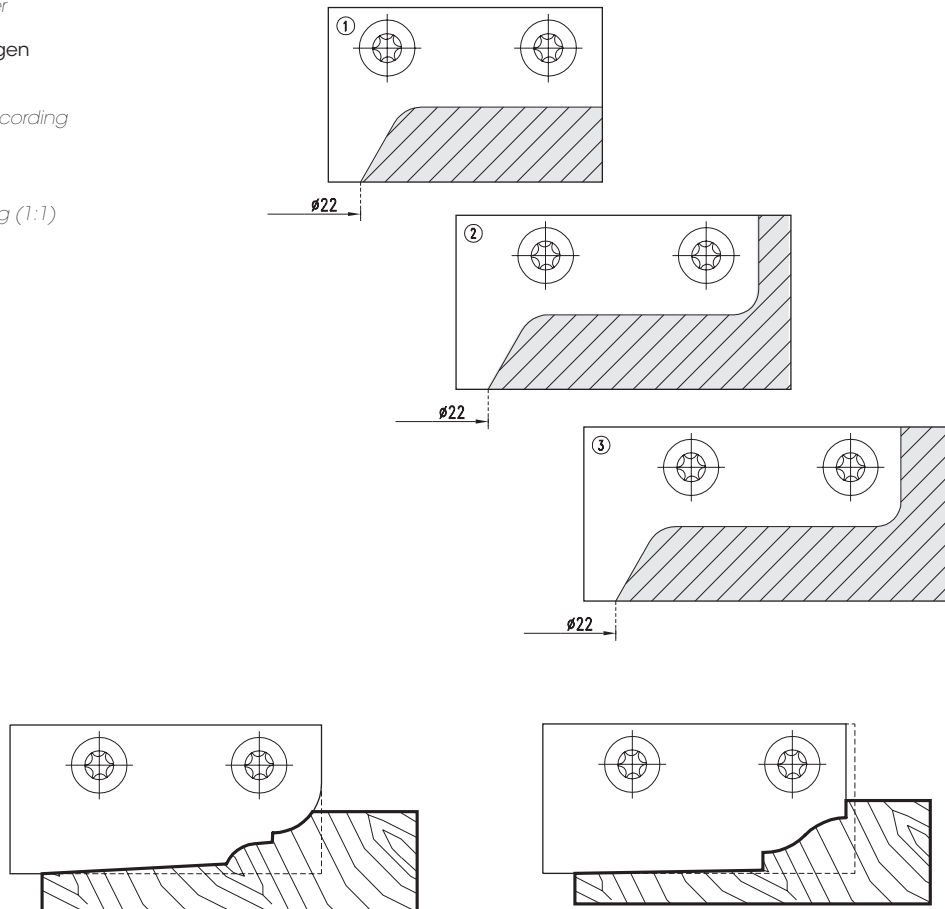
	Dim.	Art. Nr.
Bündigfräser - <i>Jointing cutter</i>	Ø22x12 S=8	4215.022.012
Ersatzteile für Bündigfräser - Spare parts for jointing cutter		
Wechselsmesser - <i>Reversible knife</i>	12x12x1,5	754.102
Schraube - <i>Screw</i>	M4x6	705.351
Torx Schlüssel - <i>Torx wrench</i>	T15	706.302

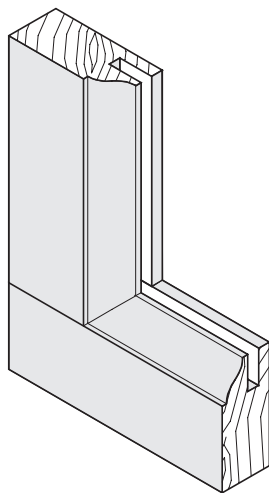
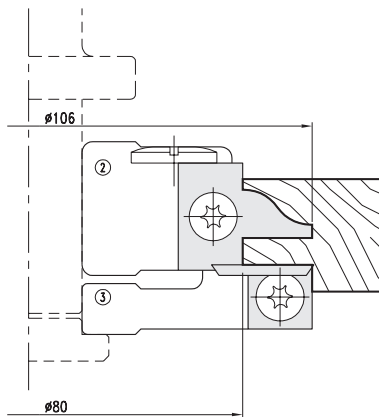
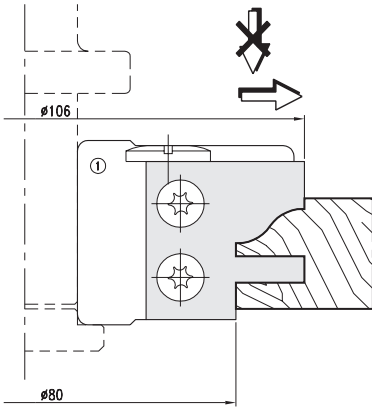
Bündigfräser - Square trimming cutter

Der Grundkörper wird dem jeweiligen Messerprofil individuell angepasst

The steel body is manufactured according to the profile shape.

Profilier Zone (1:1)
Available area for profiling (1:1)



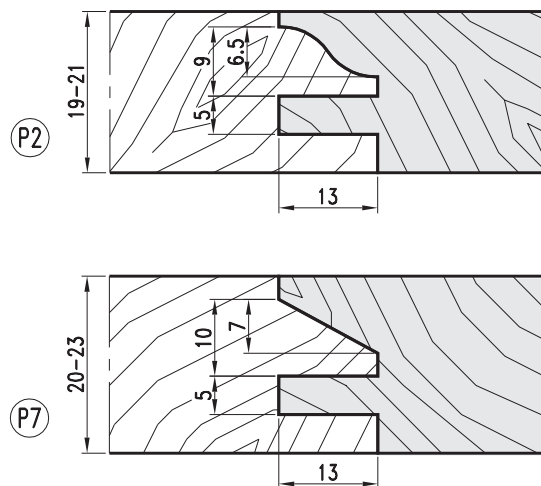

HW Multi-Profil-schafffräser Z=2
TC Multi-profilecutter Z=2
MEC
HW

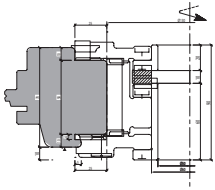
Nr.	D	L2	d	Z	V	Art. Nr.
1	P2	106	30	20	2	* 4275.106.030
	P7	106	30	20	2	* 4275.106.130
2	P2	106	20	20	2	* 4275.106.020
	P7	106	20	20	2	* 4275.106.120
3		106	12	20	2	* 4275.106.012

- * Ausführung mit Leichtmetall-Grundkörper
* *Light alloy body*
- WP-Profilmesserkopf mit Schaft für Blanketts .Profiliertes Tragkörper.
Die Profilierung der Blanketts erfolgt nach Vorgabe.
Für Wendemesser mit einer Schneidekante.
Der Grundkörper wird dem jeweiligen Messerprofil individuell angepasst.
- *TC-Profile cutterhead with shank for blank knives. Profiled tool body.*
Profiling of blank knives as required.
For profileknives with one cutting edge.
The steel body is manufactured according to the profile shape.

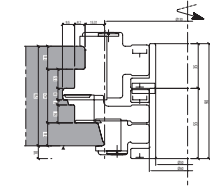
Wechselmesser/Ersatzteile
Reversible knife/Spare parts

	Nr.	Dim.	Art. Nr.
Wechselmesser - <i>Reversible knife</i>	1	30x30x2 (P2)	790.101
	1	30x30x2 (P7)	790.103
	2	25x20x2 (P2)	790.104
	2	25x20x2 (P7)	790.106
	3	12x12x1,5	754.102
Schraube - <i>Screw</i>		M4x9	705.354
Vorschneider - <i>Spur</i>	3	14x14x2	750.111
Spannschraube - <i>Screw</i>		M5x7	705.425
Torx Schlüssel - <i>Torx wrench</i>		T15	706.302

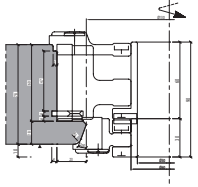




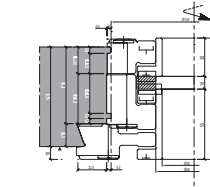
Unteres Blendrahmenholz
I/78 Innenprofilierung



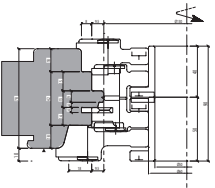
Vertikalflüster-Blendrahmen
I/78 Kontersprofilierung



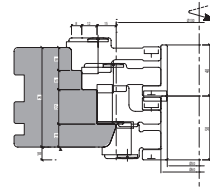
Unteres Flügelholz
I/78 Gasdichtprofilierung



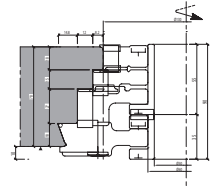
Flügel-Kontersprofil
I/78 Kontersprofilierung



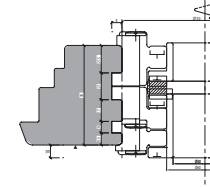
Unteres Blendrahmenholz
I/78 Außenprofilierung



Oberes Blendrahmenholz
I/78 Doppelkammerprofilierung



Flüster-Kontersprofil
I/78 Kontersprofilierung

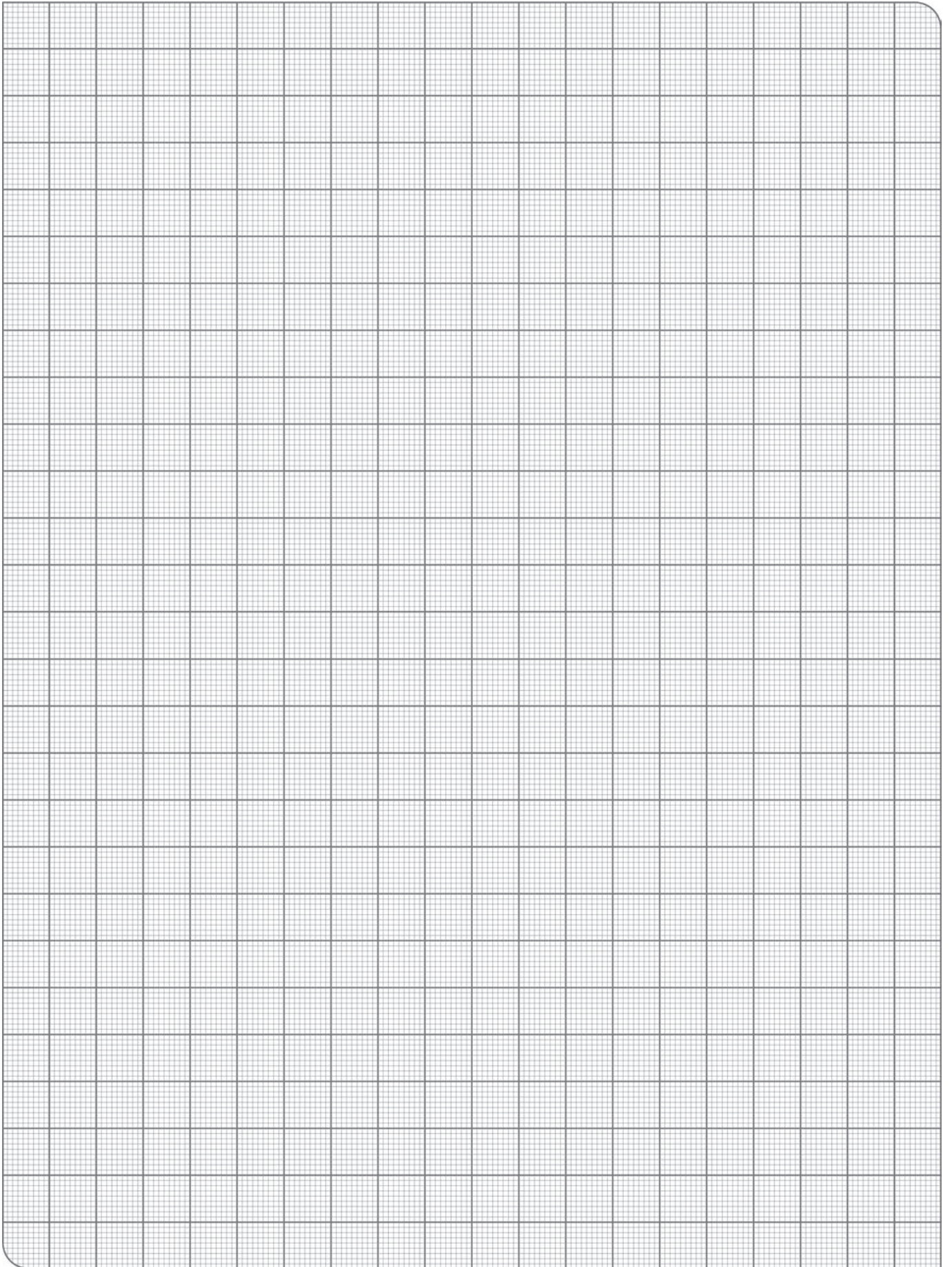


Flügel-Kontersprofil
I/78 Kontersprofilierung

Werkzeuge zur Fensterherstellung für alle Bearbeitungsmaschinen (manueller oder mechanischer Vorschub). Hergestellt konform zur Norm DIN EN-847-1.

Window tooling for all types of machinery (hand or mechanical feed), designed according to the European standard EN 847-1. Tools for CNC machines with all types of shanks for the production of windows.





- 01  Säge
- 02  Bohren
- 03  Hobeln / Fräsen
- 04  Profilfräsen
- 05  Nub- und Federfräsen
- 06**  **Oberfräsen**
- 07  Bohren
- 08  PKD-Werkzeuge
- 09  Spannen
- 10  Ersatzteile
- 11  Informationen

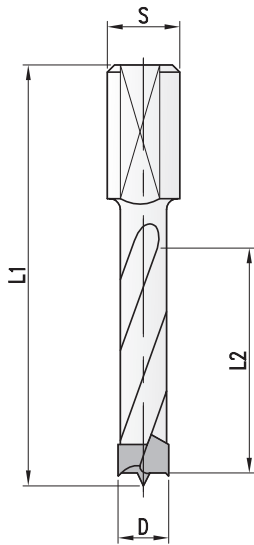
ProChipper®



tooling systems



Bohrer
Boring bits

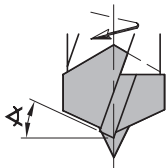

Schaft ø 8mm
Shank ø 8mm
MAN**HW**

D	L2	L1	S	Z	Art. Nr. LH	Art. Nr. RH
5	30	57,5	8x27	2	8363.005.130	8363.005.030
6	30	57,5	8x27	2	8363.006.130	8363.006.030
7	30	57,5	8x27	2	8363.007.130	8363.007.030
8	30	57,5	8x27	2	8363.008.130	8363.008.030
9	30	57,5	8x27	2	8363.009.130	8363.009.030
10	30	57,5	8x27	2	8363.010.130	8363.010.030
12	30	57,5	8x27	2	8363.012.130	8363.012.030
5	40	70	8x30	2	8363.005.140	8363.005.040
6	40	70	8x30	2	8363.006.140	8363.006.040
7	40	70	8x30	2	8363.007.140	8363.007.040
8	40	70	8x30	2	8363.008.140	8363.008.040
9	40	70	8x30	2	8363.009.140	8363.009.040
10	40	70	8x30	2	8363.010.140	8363.010.040
12	40	70	8x30	2	8363.012.140	8363.012.040

Schaft ø 10mm
Shank ø 10mm
MAN**HW**

D	L2	L1	S	Z	Art. Nr. LH	Art. Nr. RH
4	30	57,5	10x27	2	8363.004.130	8363.004.030
5	30	57,5	10x27	2	8363.005.330	8363.005.230
6	30	57,5	10x27	2	8363.006.330	8363.006.230
7	30	57,5	10x27	2	8363.007.330	8363.007.230
8	30	57,5	10x27	2	8363.008.330	8363.008.230
9	30	57,5	10x27	2	8363.009.330	8363.009.230
10	30	57,5	10x27	2	8363.010.330	8363.010.230
11	30	57,5	10x27	2	8363.011.130	8363.011.030
12	30	57,5	10x27	2	8363.012.330	8363.012.230
13	30	57,5	10x27	2	8363.013.130	8363.013.030
14	30	57,5	10x27	2	8363.014.130	8363.014.030
15	30	57,5	10x27	2	8363.015.130	8363.015.030
16	30	57,5	10x27	2	8363.016.130	8363.016.030
4	40	70	10x30	2	8363.004.143	8363.004.043
5	40	70	10x30	2	8363.005.143	8363.005.043
6	40	70	10x30	2	8363.006.143	8363.006.043
7	40	70	10x30	2	8363.007.143	8363.007.043
8	40	70	10x30	2	8363.008.143	8363.008.043
9	40	70	10x30	2	8363.009.143	8363.009.043
10	40	70	10x30	2	8363.010.143	8363.010.043
11	40	70	10x30	2	8363.011.143	8363.011.043
12	40	70	10x30	2	8343.012.143	8363.012.043
14	40	70	10x30	2	8363.014.143	8363.014.043
15	40	70	10x30	2	8363.015.143	8363.015.043
16	40	70	10x30	2	8363.016.143	8363.016.043
5	45	77	10x30	2	8363.005.150	8363.005.050
6	45	77	10x30	2	8363.006.150	8363.006.050
7	45	77	10x30	2	8363.007.150	8363.007.050
8	45	77	10x30	2	8363.007.150	8363.008.050
10	45	77	10x30	2	8363.010.150	8363.010.050
12	45	77	10x30	2	8363.012.150	8363.012.050
14	45	77	10x30	2	8363.014.150	8363.014.050

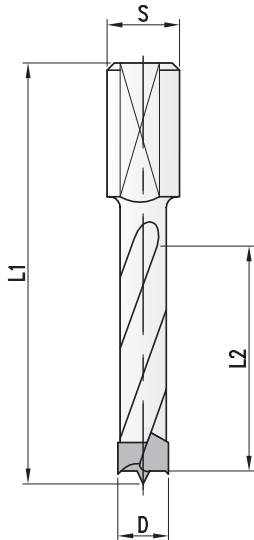
- Zum Bohren von Sacklöchern.
Mit Zentrierspitze und Vorschneid-
dergeometrie.
- *For drilling dowel holes.
With center-point and spur
geometry.*


Modifikation
Modification

- Negativ angeschliffene
Vorschneider für verbesserte
Lochrandqualität und höhere
Standzeit
- *Negatively ground spurs for
accurate holes and longer
tool life.*

Ersatzteile
Spare parts

	Dim.	Art. Nr.
Einstellschraube - <i>Adjusting Screw</i>	M5x10	705.103
SS-Einstellschraube - <i>SS-Adjusting Screw</i>	M5x17	705.180



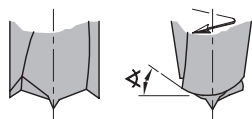
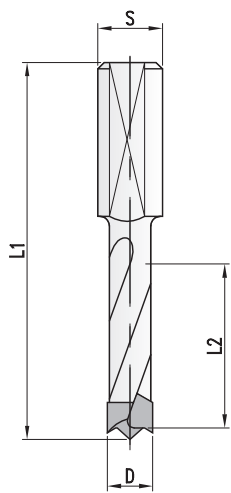
- Zum Bohren von Sacklöchern.
Mit Zentrierspitze und Vorschneid-
dergeometrie
- Kombinierbar mit Aufstecksenker
- *For drilling dowel holes.
With center-point and spur ge-
ometry. Can be combined with
loose countersink.*

Schaft ø 8mm
Shank ø 8mm
MAN**HW**

D	L2	L1	S	Z	Art. Nr. LH	Art. Nr. RH
5	30	57,5	8x27	2	8373.005.130	8373.005.030
6	30	57,5	8x27	2	8373.006.130	8373.006.030
7	30	57,5	8x27	2	8373.007.130	8373.007.030
8	30	57,5	8x27	2	8373.008.130	8373.008.030
9	30	57,5	8x27	2	8373.009.130	8373.009.030
10	30	57,5	8x27	2	8373.010.130	8373.010.030
12	30	57,5	8x27	2	8373.012.130	8373.012.030
5	40	67	8x27	2	8373.005.140	8373.005.040
6	40	67	8x27	2	8373.006.140	8373.006.040
7	40	67	8x27	2	8373.007.140	8373.007.040
8	40	67	8x27	2	8373.008.140	8373.008.040
9	40	67	8x27	2	8373.009.140	8373.009.040
10	40	67	8x27	2	8373.010.140	8373.010.040
12	40	67	8x27	2	8373.012.140	8373.012.040

Schaft ø 10mm
Shank ø 10mm
MAN**HW**

D	L2	L1	S	Z	Art. Nr. LH	Art. Nr. RH
4	30	57,5	10x27	2	8373.004.130	8373.004.030
5	30	57,5	10x27	2	8373.005.330	8373.005.230
6	30	57,5	10x27	2	8373.006.330	8373.006.230
7	30	57,5	10x27	2	8373.007.330	8373.007.230
8	30	57,5	10x27	2	8373.008.330	8373.008.230
9	30	57,5	10x27	2	8373.009.330	8373.009.230
10	30	57,5	10x27	2	8373.010.330	8373.010.230
11	30	57,5	10x27	2	8373.011.130	8373.011.230
12	30	57,5	10x27	2	8373.012.330	8373.012.230
13	30	57,5	10x27	2	8373.013.330	8373.013.230
14	30	57,5	10x27	2	8373.014.330	8373.014.230
15	30	57,5	10x27	2	8373.015.330	8373.015.230
16	30	57,5	10x27	2	8373.016.330	8373.016.230
4	43	70	10x27	2	8373.004.143	8373.004.043
5	43	70	10x27	2	8373.005.143	8373.005.043
6	43	70	10x27	2	8373.006.143	8373.006.043
7	43	70	10x27	2	8373.007.143	8373.007.043
8	43	70	10x27	2	8373.008.143	8373.008.043
9	43	70	10x27	2	8373.009.143	8373.009.043
10	43	70	10x27	2	8373.010.143	8373.010.043
11	43	70	10x27	2	8373.011.143	8373.011.043
12	43	70	10x27	2	8373.012.143	8373.012.043
14	43	70	10x27	2	8373.014.143	8373.014.043
15	43	70	10x27	2	8373.015.143	8373.015.043
16	43	70	10x27	2	8373.016.143	8373.016.043
5	45	85	10x35	2	8373.005.150	8373.005.050
6	45	85	10x35	2	8373.006.150	8373.006.050
7	45	85	10x35	2	8373.007.150	8373.007.050
8	45	85	10x35	2	8373.008.150	8373.008.050
9	45	85	10x35	2	8373.009.150	8373.009.050
10	45	85	10x35	2	8373.010.150	8373.010.050
12	45	85	10x35	2	8373.012.150	8373.012.050
14	45	85	10x35	2	8373.014.150	8373.014.050
5	65	115	10x35	2	8373.005.165	8373.005.065
6	65	115	10x35	2	8373.006.165	8373.006.065
7	65	115	10x35	2	8373.007.165	8373.007.065
8	65	115	10x35	2	8373.008.165	8373.008.065
9	65	115	10x35	2	8373.009.165	8373.009.065
10	65	115	10x35	2	8373.010.165	8373.010.065
12	65	115	10x35	2	8373.012.165	8373.012.065
14	65	115	10x35	2	8373.014.165	8373.014.065



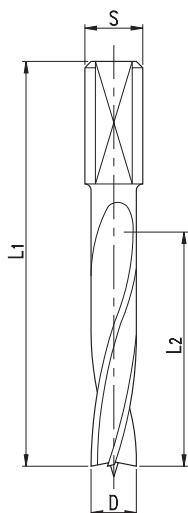
- Zum Bohren von Sacklöchern.
Mit Zentrierspitze und Rundformvorschneiden.
- *For drilling dowel holes. With center point and roundspur profile grinding.*

Schaft ø 10mm
Shank ø 10mm
MAN**HW**

D	L2	L1	S	Z	Art. Nr. LH	Art. Nr. RH
5	30	57,5	10x27	2	8383.005.133	8383.005.033
6	30	57,5	10x27	2	8383.006.133	8383.006.033
7	30	57,5	10x27	2	8383.007.133	8383.007.033
8	30	57,5	10x27	2	8383.008.133	8383.008.033
9	30	57,5	10x27	2	8383.009.133	8383.009.033
10	30	57,5	10x27	2	8383.010.133	8383.010.033
12	30	57,5	10x27	2	8383.012.133	8383.012.033
15	30	57,5	10x27	2	8383.015.133	8383.015.033
5	35	70	10x30	2	8383.005.135	8383.005.035
6	35	70	10x30	2	8383.006.135	8383.006.035
7	35	70	10x30	2	8383.007.135	8383.007.035
8	35	70	10x30	2	8383.008.135	8383.008.035
9	35	70	10x30	2	8383.009.135	8383.009.035
10	35	70	10x30	2	8383.010.135	8383.010.035
12	35	70	10x30	2	8383.012.135	8383.012.035
15	35	70	10x30	2	8383.015.135	8383.015.035

Ersatzteile / Spare parts

	Dim.	Art. Nr.
Einstellschraube - Adjusting Screw	M5x10	705.103
SS-Einstellschraube - SS-Adjusting Screw	M5x17	705.180



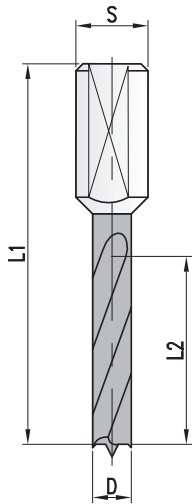
- Zum Bohren von Sacklöchern.
Mit Zentrierspitze und Vorschneidergeometrie.
- Kombinierbar mit Aufstecksenker.
- *For drilling dowel holes. With center-point and spur geometry.*
- *Can be combined with loose countersink.*

Schaft ø 10mm
Shank ø 10mm
MAN**HS**

D	L2	L1	S	Z	Art. Nr. LH	Art. Nr. RH
5	30	57,5	10x27	2	3363.005.130	3363.005.030
6	30	57,5	10x27	2	3363.006.130	3363.006.030
7	30	57,5	10x27	2	3363.007.130	3363.007.030
8	30	57,5	10x27	2	3363.008.130	3363.008.030
9	30	57,5	10x27	2	3363.009.130	3363.009.030
10	30	57,5	10x27	2	3363.010.130	3363.010.030
12	30	57,5	10x27	2	3363.012.130	3363.012.030
5	43	70	10x30	2	3363.005.143	3363.005.043
6	43	70	10x30	2	3363.006.143	3363.006.043
7	43	70	10x30	2	3363.007.143	3363.007.043
8	43	70	10x30	2	3363.008.143	3363.008.043
9	43	70	10x30	2	3363.009.143	3363.009.043
10	43	70	10x30	2	3363.010.143	3363.010.043
12	43	70	10x30	2	3363.012.143	3363.012.043

Wendemesser/Ersatzteile
Reversible knives/Spare parts

	Dim.	Art. Nr.
Einstellschraube - Adjusting Screw	M5x10	705.103
SS-Einstellschraube - SS-Adjusting Screw	M5x17	705.180

6363**HW Dübellochbohrer „Standard“ - Massiv**
TC Dowel drill „Standard“ - SolidPG
02Schaft ø 10mm
Shank ø 10mm

MAN

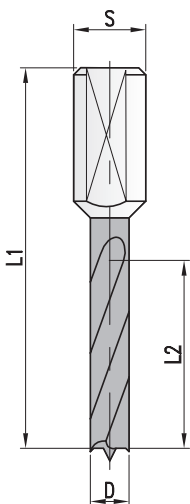
HW

D	L2	L1	S	Z	Art. Nr. LH	Art. Nr. RH
3	27	57,5	10x27	2	6363.003.127	6363.003.027
4	27	57,5	10x27	2	6363.004.127	6363.004.027
5	27	57,5	10x27	2	6363.005.127	6363.005.027
6	27	57,5	10x27	2	6363.006.127	6363.006.027
8	27	57,5	10x27	2	6363.008.127	6363.008.027
10	27	57,5	10x27	2	6363.010.127	6363.010.027
3	35	70	10x30	2	6363.003.135	6363.003.035
4	35	70	10x30	2	6363.004.135	6363.004.035
5	35	70	10x30	2	6363.005.135	6363.005.035
6	35	70	10x30	2	6363.006.135	6363.006.035
8	35	70	10x30	2	6363.008.135	6363.008.035
10	35	70	10x30	2	6363.010.135	6363.010.035
12	35	70	10x30	2	6363.012.135	6363.012.035

- Zum Bohren von Sacklöchern. Mit Zentrierspitze und Vorshneidergeometrie.
- For drilling dowel holes, with center-point and spur geometry.

Ersatzteile
Spare parts

	Dim.	Art. Nr.
Einstellschraube - Adjusting Screw	M5x10	705.103
SS-Einstellschraube - SS-Adjusting Screw	M5x17	705.180

6353**HW Dübellochbohrer Z=3 - Massiv**
TC Dowel drill Z=3 - SolidPG
02Schaft ø 10mm
Shank ø 10mm

MAN

HW

D	L2	L1	S	Z	Art. Nr. LH	Art. Nr. RH
3	27	57,5	10x27	2	6353.003.127	6353.003.027
4	27	57,5	10x27	2	6353.004.127	6353.004.027
5	27	57,5	10x27	2	6353.005.127	6353.005.027
6	27	57,5	10x27	2	6353.006.127	6353.006.027
8	27	57,5	10x27	2	6353.008.127	6353.008.027
10	27	57,5	10x27	2	6353.010.127	6353.010.027
4	35	70	10x30	2	6353.004.135	6353.004.035
5	35	70	10x30	2	6353.005.135	6353.005.035
6	35	70	10x30	2	6353.006.135	6353.006.035
8	35	70	10x30	2	6353.008.135	6353.008.035
10	35	70	10x30	2	6353.010.135	6353.010.035
12	35	70	10x30	2	6353.012.135	6353.012.035

- Zum Bohren von Sacklöchern. Mit Zentrierspitze und Vorshneidergeometrie.
- For drilling dowel holes, with center-point and spur geometry.

01



Sagen

02



Spannen

03



Hobeln / Fräsen

04



Profiläsen

05



Nut- und Federfräsen

06



Oberräsen

07



Bohren

08



PKD-Werkzeuge

09



Spannen

10

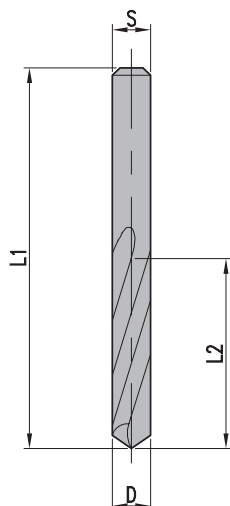


Ersatzteile

11



Informationen

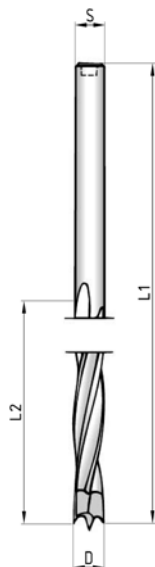
VHW-Spiralbohrer Z=2
Solid TC drill Z=2

MAN

HW

D	L2	L1	S	Z	Art. Nr. LH	Art. Nr. RH
1,2	13	33	1,2	2	6355.012.113	6355.012.013
2	25	49	2,0	2	6355.002.125	6355.002.025
2,5	27	55	2,5	2	6355.025.127	6355.025.027
3	27	55	3,0	2	6355.003.127	6355.003.027
3,2	27	52	3,2	2	6355.032.127	6355.032.027
3,5	27	52	3,5	2	6355.035.127	6355.035.027
4	27	55	4,0	2	6355.004.127	6355.004.027
4,5	28	58	4,5	2	6355.045.128	6355.045.028
5	28	62	5,0	2	6355.005.128	6355.005.028
6	28	62	6,0	2	6355.006.128	6355.006.028

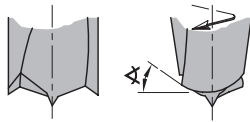
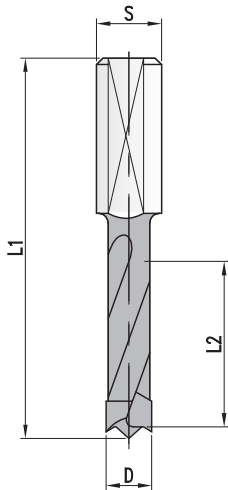
- Zum Bohren von Sack- und Durchgangslöchern. zylindrische Ausführung mit flacher Dachformspitze. Bei Schaftaufnahme 10mm, verwendbar mit Reduzierbüchse Art. 494 bzw. Adapter Art. 495.
- For drilling of holes and through-holes. Cylindrical with flat V-point tip. For boring spindle 10mm, adaptable with reducing sleeve Art. 494 or adapter Art. 495.

HW-Spiralbohrer Z=2
Solid TC drill Z=2

MAN

HW

D	L2	L1	S	Z	Art. Nr. LH	Art. Nr. RH
4	40	75	4	2	8355.040.104	8355.040.004
4,5	45	80	4,5	2	8355.045.145	8355.045.045
5	50	86	5,0	2	8355.050.105	8355.050.005
5,5	50	93	5,5	2	8355.050.155	8355.050.055
6	50	93	6,0	2	8355.050.106	8355.050.006
	60	110	13x50	2	8355.060.113	8355.060.013
6,5	55	101	6,5	2	8355.055.165	8355.055.065
7	60	109	7,0	2	8355.060.107	8355.060.007
7,5	60	109	7,5	2	8355.060.175	8355.060.075
8	65	117	8,0	2	8355.065.108	8355.065.008
	70	120	13x50	2	8355.070.113	8355.070.013
8,5	65	117	8,5	2	8355.065.185	8355.065.085
9	75	125	9,0	2	8355.075.109	8355.075.009
10	80	130	13x50	2	8355.080.113	8355.080.013
	80	133	10,0	2	8355.080.110	8355.080.010
11	90	142	11,0	2	8355.090.111	8355.090.011
12	90	140	13x50	2	8355.090.113	8355.090.013
	95	151	12,0	2	8355.095.112	8355.095.012
14	95	145	13x50	2	8355.095.113	8355.095.013
	110	160	14,0	2	8355.110.114	8355.110.014
16	100	150	16x50	2	8355.100.116	8355.100.016
18	110	160	16x50	2	8355.110.116	8355.110.016
20	115	165	16x50	2	8355.115.116	8355.115.016
22	120	170	16x50	2	8355.120.116	8355.120.016
24	130	180	16x50	2	8355.130.116	8355.130.016

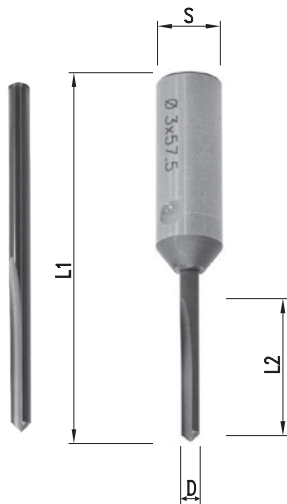
6373**HW Dübellochbohrer „SuperPlus“ - Massiv**
TC Dowel drill „SuperPlus“ - SolidPG
02Schaft ø 10mm
Shank ø 10mm

MAN

HW

D	L2	L1	S	Z	Art. Nr. LH	Art. Nr. RH
4	27	57,5	10x22	2	6373.004.127	6373.004.027
5	27	57,5	10x22	2	6373.005.127	6373.005.027
6	27	57,5	10x22	2	6373.006.127	6373.006.027
8	27	57,5	10x22	2	6373.008.127	6373.008.027
10	27	57,5	10x22	2	6373.010.127	6373.010.027
4	35	70	10x27	2	6373.004.135	6373.004.035
5	35	70	10x27	2	6373.005.135	6373.005.035
6	35	70	10x27	2	6373.006.135	6373.006.035
8	35	70	10x27	2	6373.008.135	6373.008.035
10	35	70	10x27	2	6373.010.135	6373.010.035

- Zum Bohren von Sacklöchern. Mit Zentrierspitze und Rundformvorschneidern. Extrem hohe Standzeit durch Micrograin-HM und Anschliff mit Rundformvorschneider.
- For drilling dowel holes. With center point and roundspur profile grinding. Super long tool life through Micrograin-TC and round spur profile ground.

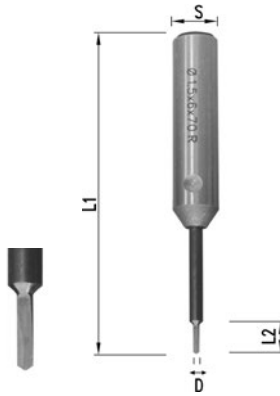
6359**HW Bohrstift - Massiv**
TC Boring pin - SolidPG
02VHW-Bohrstift Z=1 R/L
Solid TC boring pin Z=1 R/L

MAN

HW

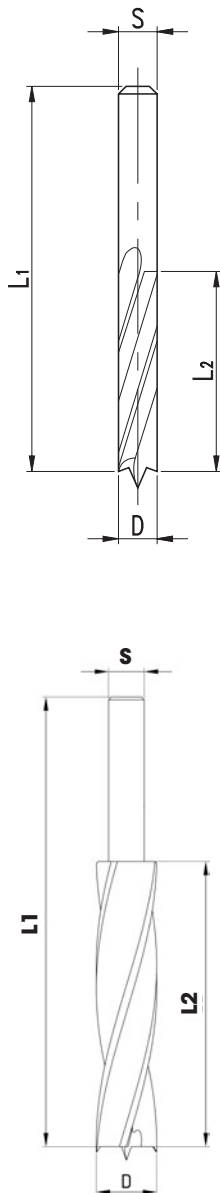
D	L2	L1	S	Z	Art. Nr.
2,5	18	50	2,5	1	6359.025.018
3	18	50	3	1	6359.003.118
3,5	18	50	3,5	1	6359.035.018
4	20	50	4	1	6359.004.020
2,5	18	57,5	10	1	6359.025.118
3	18	57,5	10	1	6359.003.118
3,5	18	57,5	10	1	6359.035.018
4	23	57,5	10	1	6359.004.023
5	23	57,5	10	1	6359.005.023
6	25	57,5	10	1	6359.006.025
2,5	18	70	10	1	6359.025.218
3	23	70	10	1	6359.003.023
3,5	23	70	10	1	6359.035.023
4	35	70	10	1	6359.004.035
5	43	70	10	1	6359.005.043
6	43	70	10	1	6359.006.043
8	43	70	10	1	6359.008.043

- Vollhartmetall-Bohrstift zur Verwendung im Rechts- oder Linkslauf. Zum Bohren von Sack- und Durchgangslöchern. Ausführung mit einer Spannute und Dachformspitze.
- Solid TC-Drill suitable for left- and righthand operation. For drilling of holes and through holes. Layout with one gullet and flat V-point tip.


VHW-Akustikbohrer Z=1
Solid TC acoustic drill Z=1
MAN**HW**

D	L2	L1	S	Z	Art. Nr. LH	Art. Nr. RH
1,2	6,0	70	10x27	1	6385.001.106	6385.001.006
1,5	6,0	70	10x27	1	6385.002.106	6385.002.006
2	6,0	70	10x27	1	6385.002.306	6385.002.206

- Für die Herstellung von Akustikwänden zur Schalldämmung. Mit Spannfläche und Einstellschraube.
- *For production of acousticboards for acoustics insulation. With clamping flat and adjustment screw.*


HS-Spiralbohrer Z=2
HS-Drill Z=2
MAN**HS**

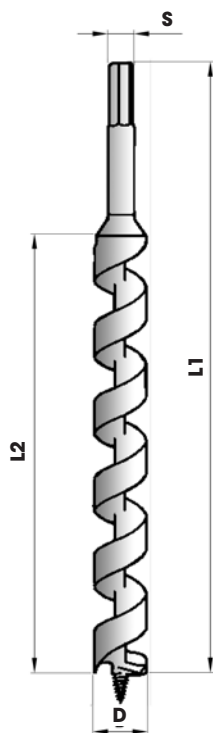
D	L2	L1	S	Z	Art. Nr. LH	Art. Nr. RH
2	24	49	2,0	2	3365.002.124	3365.002.024
2,5	30	57	2,5	2	3365.003.130	3365.003.030
3	33	61	3,0	2	3365.003.133	3365.003.033
3,5	39	70	3,5	2	3365.004.139	3365.004.039
4	43	75	4,0	2	3365.004.143	3365.004.043
4,5	47	80	4,5	2	3365.005.147	3365.005.047
5	52	86	5,0	2	3365.005.152	3365.005.052
5,5	57	93	5,5	2	3365.006.157	3365.006.057
6	57	93	6,0	2	3365.006.357	3365.006.257
6,5	63	100	6,5	2	3365.007.163	3365.007.063
7	69	109	7,0	2	3365.007.169	3365.007.069
7,5	69	108	7,5	2	3365.008.169	3365.008.069
8	75	117	8,0	2	3365.008.175	3365.008.075
8,5	75	115	8,5	2	3365.009.175	3365.009.075
9	81	125	9,0	2	3365.009.181	3365.009.081
9,5	81	125	9,5	2	3365.010.181	3365.010.081
10	87	133	10,0	2	3365.010.187	3365.010.087
10,5	87	130	10,5	2	3365.011.187	3365.011.087
11	94	140	11,0	2	3365.011.194	3365.011.094
11,5	94	140	11,5	2	3365.012.194	3365.012.094
12	101	150	12,0	2	3365.012.201	3365.012.101
13	101	150	13,0	2	3365.013.201	3365.013.101
14	108	160	13,0	2	3365.014.208	3365.014.108
15	114	168	13,0	2	3365.015.214	3365.015.114
16	120	176	13,0	2	3365.016.220	3365.016.120
18	130	190	13,0	2	3365.018.230	3365.018.130
20	140	210	13,0	2	3365.020.240	3365.020.140

Lange Ausführung - Long type

5	180	250	5,0	2		3365.005.180
6	180	250	6,0	2		3365.006.180
8	180	250	8,0	2		3365.008.180
10	180	250	10,0	2		3365.010.180
12	180	250	12,0	2		3365.012.180
13	180	250	13,0	2		3365.013.180
14	180	250	13,0	2		3365.014.180
16	180	250	13,0	2		3365.016.180

- Zum Bohren von ausrissfreien Sacklöchern. Ausführung mit Zentrierspitze und Vorschneidern.
- *For drilling of tear-free holes. Layout with center point and spurs.*

3463

WS-Schlangenbohrer Typ Lewis - Massiv
WS Drill type Lewis - Solid
PG
02
WS-Lewisbohrer
WS Drill type Lewis

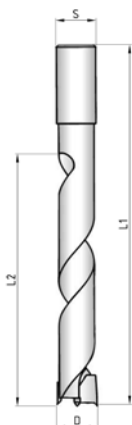
MAN

HS

D	L2	L1	S	Z	Art. Nr.
4	160	230	3,5	1	3463.004.160
6	160	230	5,5	1	3463.006.160
8	160	230	7,5	1	3463.008.160
10	160	230	6 kt.	1	3463.010.160
11	160	230	6 kt.	1	3463.011.160
12	160	230	6 kt.	1	3463.012.160
14	160	230	6 kt.	1	3463.014.160
16	160	230	6 kt.	1	3463.016.160
18	160	230	6 kt.	1	3463.018.160
20	160	230	6 kt.	1	3463.020.160
22	160	230	6 kt.	1	3463.022.160
24	160	230	6 kt.	1	3463.024.160
26	160	230	6 kt.	1	3463.026.160
28	160	230	6 kt.	1	3463.028.160
30	160	230	6 kt.	1	3463.030.160
32	160	230	6 kt.	1	3463.032.160
34	160	230	6 kt.	1	3463.034.160
36	160	230	6 kt.	1	3463.036.160
38	160	230	6 kt.	1	3463.038.160
40	160	230	6 kt.	1	3463.040.160
6	380	460	5,5	1	3463.006.380
8	380	460	7,5	1	3463.008.380
10	380	460	6 kt.	1	3463.010.380
12	380	460	6 kt.	1	3463.012.380
14	380	460	6 kt.	1	3463.014.380
16	380	460	6 kt.	1	3463.016.380
18	380	460	6 kt.	1	3463.018.380
20	380	460	6 kt.	1	3463.020.380
22	380	460	6 kt.	1	3463.022.380
24	380	460	6 kt.	1	3463.024.380
26	380	460	6 kt.	1	3463.026.380
28	380	460	6 kt.	1	3463.028.380
30	380	460	6 kt.	1	3463.030.380
32	380	460	6 kt.	1	3463.032.380
34	380	460	6 kt.	1	3463.034.380
36	380	460	6 kt.	1	3463.036.380
38	380	460	6 kt.	1	3463.038.380
40	380	460	6 kt.	1	3463.040.380

- Lewisbohrer mit Gewindeczentrierspitze und Vorschneider zum Bohren sehr tiefer Bohrungen.
- *Lewis-type drill with thread center point and spur. For drilling very deep holes.*

8365

HW Tieflochbohrer mit einer Spiralnute - Festbestückt
TC Deephole drill with single spiral flute - Tipped
PG
02
HW Tieflochbohrer Z=1
TC Deephole drill long version Z=1

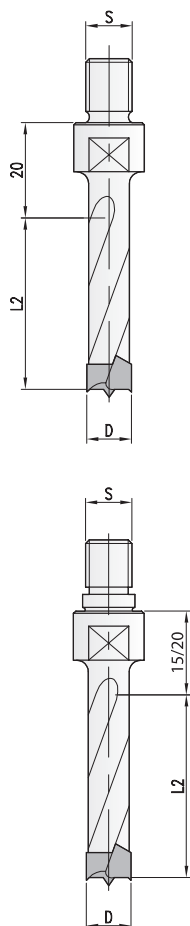
MAN

HW

D	L2	L1	S	Z	Art. Nr.
10	100	150	13	1	8365.010.100
12	110	160	13	1	8365.012.110
14	130	180	13	1	8365.014.130
16	160	200	16	1	8365.016.160
18	170	220	16	1	8365.018.170
20	170	220	16	1	8365.020.170
22	170	220	16	1	8365.022.170
24	170	220	16	1	8365.024.170

- Zum Bohren sehr tiefer Bohrungen. Hartmetallbestückte Ausführung mit Zentrierspitze und Vorschneidern
- *For drilling very deep holes. Tungsten carbide tipped version with center point and spur.*




Schaft Ø M8 or M10
Shank Ø M8 or M10
MAN
HW

D	L2	L1	S	Z	Art. Nr. LH	Art. Nr. RH
5	43	63	M8	2	8368.005.143	8368.005.043
6	43	63	M8	2	8368.006.143	8368.006.043
8	43	63	M8	2	8368.008.143	8368.008.043
10	43	63	M8	2	8368.010.143	8368.010.043
12	43	63	M8	2	8368.012.143	8368.012.043
14	43	63	M8	2	8368.014.143	8368.014.043
16	43	63	M8	2	8368.016.143	8368.016.043
5	60	80	M8	2	8368.005.160	8368.005.060
6	60	80	M8	2	8368.006.160	8368.006.060
8	60	80	M8	2	8368.008.160	8368.008.060
10	60	80	M8	2	8368.010.160	8368.010.060
12	60	80	M8	2	8368.012.160	8368.012.060
14	60	80	M8	2	8368.014.160	8368.014.060
16	60	80	M8	2	8368.016.160	8368.016.060
5	43	63	M10	2	8368.005.343	8368.005.243
6	43	63	M10	2	8368.006.343	8368.006.243
8	43	63	M10	2	8368.008.343	8368.008.243
10	43	63	M10	2	8368.010.343	8368.010.243
12	43	63	M10	2	8368.012.343	8368.012.243
14	43	63	M10	2	8368.014.343	8368.014.243
16	43	63	M10	2	8368.016.343	8368.016.243
5	60	80	M10	2	8368.005.360	8368.005.260
6	60	80	M10	2	8368.006.360	8368.006.260
8	60	80	M10	2	8368.008.360	8368.008.260
10	60	80	M10	2	8368.010.360	8368.010.260
12	60	80	M10	2	8368.012.360	8368.012.260
14	60	80	M10	2	8368.014.360	8368.014.260
16	60	80	M10	2	8368.016.360	8368.016.260

Schaft Ø M8/9 bzw. M10/11
Shank Ø M8/9 or M10/11
MAN
HW

D	L2	L1	S	Z	Art. Nr. LH	Art. Nr. RH
5	43	63	M8/9	2	8368.005.543	8368.005.443
6	43	63	M8/9	2	8368.006.543	8368.006.443
8	43	63	M8/9	2	8368.008.543	8368.008.443
10	43	63	M8/9	2	8368.010.543	8368.010.443
12	43	63	M8/9	2	8368.012.543	8368.012.443
14	43	63	M8/9	2	8368.014.543	8368.014.443
16	43	63	M8/9	2	8368.016.543	8368.016.443
5	60	75	M8/9	2	8368.005.560	8368.005.460
6	60	75	M8/9	2	8368.006.560	8368.006.460
8	60	75	M8/9	2	8368.008.560	8368.008.460
10	60	75	M8/9	2	8368.010.560	8368.010.460
12	60	75	M8/9	2	8368.012.560	8368.012.460
14	60	75	M8/9	2	8368.014.560	8368.014.460
16	60	75	M8/9	2	8368.016.560	8368.016.460
5	43	63	M10/11	2	8368.005.743	8368.005.643
6	43	63	M10/11	2	8368.006.743	8368.006.643
8	43	63	M10/11	2	8368.008.743	8368.008.643
10	43	63	M10/11	2	8368.010.743	8368.010.643
12	43	63	M10/11	2	8368.012.743	8368.012.643
14	43	63	M10/11	2	8368.014.743	8368.014.643
16	43	63	M10/11	2	8368.016.743	8368.016.643
5	60	75	M10/11	2	8368.005.760	8368.005.660
6	60	75	M10/11	2	8368.006.760	8368.006.660
8	60	75	M10/11	2	8368.008.760	8368.008.660
10	60	75	M10/11	2	8368.010.760	8368.010.660
12	60	75	M10/11	2	8368.012.760	8368.012.660
14	60	75	M10/11	2	8368.014.760	8368.014.660
16	60	75	M10/11	2	8368.016.760	8368.016.660

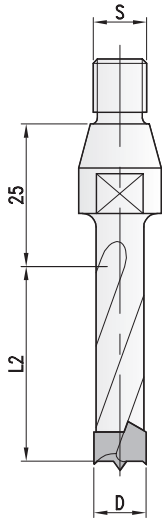
- Zum Bohren von Sacklöchern. Mit Zentrierspitze und Vorschneidergeometrie. Gewindeschaft zur direkten, stabilen Einspannung in die Bohrspindeln.

- *For drilling dowel holes. With center-point and spur geometry. Threaded shank for direct mounting in the drilling spindles.*

- Gewindeschaft M8 für Nottmeier
- Gewindeschaft M8 mit Paßsitz für SCM
- Gewindeschaft M10 für Tornegge, Ayen, Mayer
- Gewindeschaft M10 mit Paßsitz für Biesse, Weeke, Morbidelli

- *Threaded shank M8 for Nottmeier*
- *Threaded shank M8 with seating for SCM*
- *Threaded shank M10 for Tornegge, Ayen, Mayer*
- *Threaded shank M10 with seating for Biesse, Weeke, Morbidelli*

- Alle Abmessungen auch aus gehärtetem Werkzeugstahl verfügbar

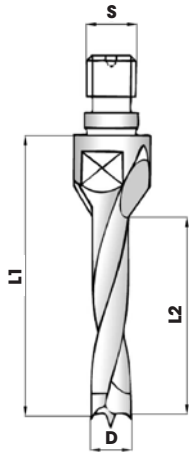
8388**HW Dübellochbohrer mit Kegel und Gewindeschaft - Festbestückt***TC Dowel drill with cone and threaded shank - Tipped***PG
02**

- Zum Bohren von Sacklöchern. Mit Zentrierspitze und Vorschneid-dergeometrie. Gewindeschaft M10 mit Kegel für Alberti, Vitap, Busellato.

- *For drilling dowel holes. With center-point and spur geometry. Threaded shank M10 with cone for Alberti, Vitap, Busellato..*

Schaft Ø M10 with cone
*Shank Ø M10 with cone***MAN****HW**

D	L2	L1	S	Z	Art. Nr. LH	Art. Nr. RH
5	30	56	M10	2	8388.005.130	8388.005.030
6	30	56	M10	2	8388.006.130	8388.006.030
8	30	56	M10	2	8388.008.130	8388.008.030
10	30	56	M10	2	8388.010.130	8388.010.030
12	30	56	M10	2	8388.012.130	8388.012.030
14	30	56	M10	2	8388.014.130	8388.014.030
16	30	56	M10	2	8388.016.130	8388.016.030
5	40	66	M10	2	8388.005.140	8388.005.040
6	40	66	M10	2	8388.006.140	8388.006.040
8	40	66	M10	2	8388.008.140	8388.008.040
10	40	66	M10	2	8388.010.140	8388.010.040
12	40	66	M10	2	8388.012.140	8388.012.040
14	40	66	M10	2	8388.014.140	8388.014.040
16	40	66	M10	2	8388.016.140	8388.016.040
5	50	76	M10	2	8388.005.150	8388.005.050
6	50	76	M10	2	8388.006.150	8388.006.050
8	50	76	M10	2	8388.008.150	8388.008.050
10	50	76	M10	2	8388.010.150	8388.010.050
12	50	76	M10	2	8388.012.150	8388.012.050
14	50	76	M10	2	8388.014.150	8388.014.050
16	50	76	M10	2	8388.016.150	8388.016.050

8398**HW Dübellochbohrer mit Senkstufe und Gewindeschaft - Festbestückt***TC Dowel drill with countersink and threaded shank - Tipped***PG
02**

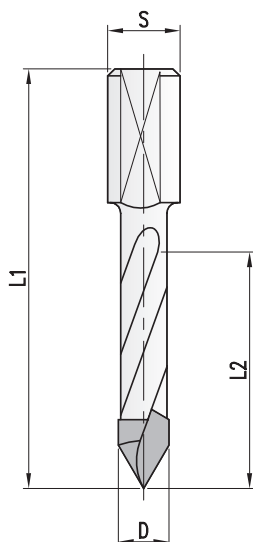
- Zum Bohren von Sacklöchern. bei gleichzeitigem Ansenken des Lochrands. Gewindeschaft M10 mit Paßsitz für Biesse, Weeke, Morbidelli.

- *For drilling dowel holes and countersinking in one step. Threaded shank M10 with seating for Biesse, Weeke, Morbidelli.*

Schaft Ø M10/11
*Shank Ø M10/11***MAN****HW**

D	L2	L1	S	Z	Art. Nr. LH	Art. Nr. RH
5	30	47	M10/11	2	8398.005.130	8398.005.030
6	30	47	M10/11	2	8398.006.130	8398.006.030
8	30	47	M10/11	2	8398.008.130	8398.008.030
10	30	47	M10/11	2	8398.010.130	8398.010.030
12	30	47	M10/11	2	8398.012.130	8398.012.030
14	30	47	M10/11	2	8398.014.130	8398.014.030
16	30	47	M10/11	2	8398.016.130	8398.016.030
5	40	57	M10/11	2	8398.005.140	8398.005.040
6	40	57	M10/11	2	8398.006.140	8398.006.040
8	40	57	M10/11	2	8398.008.140	8398.008.040
10	40	57	M10/11	2	8398.010.140	8398.010.040
12	40	57	M10/11	2	8398.012.140	8398.012.040
14	40	57	M10/11	2	8398.014.140	8398.014.040
16	40	57	M10/11	2	8398.016.140	8398.016.040
5	50	67	M10/11	2	8398.005.150	8398.005.050
6	50	67	M10/11	2	8398.006.150	8398.006.050
8	50	67	M10/11	2	8398.008.150	8398.008.050
10	50	67	M10/11	2	8398.010.150	8398.010.050
12	50	67	M10/11	2	8398.012.150	8398.012.050
14	50	67	M10/11	2	8398.014.150	8398.014.050
16	50	67	M10/11	2	8398.016.150	8398.016.050



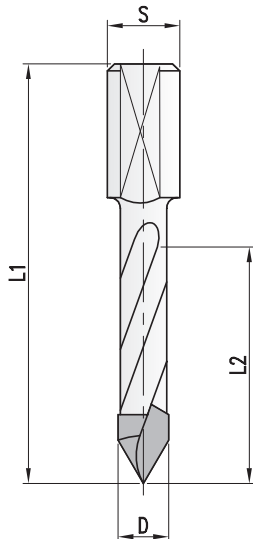

Schaft \varnothing 8mm
Shank \varnothing 8mm
MAN**HW**

D	L2	L1	S	Z	Art. Nr. LH	Art. Nr. RH
5	30	55,5	8x20	2	8353.005.130	8353.005.030
6	30	55,5	8x20	2	8353.006.130	8353.006.030
8	30	55,5	8x20	2	8353.008.130	8353.008.030
10	30	55,5	8x20	2	8353.010.130	8353.010.030
12	30	55,5	8x20	2	8353.012.130	8353.012.030
5	40	67	8x20	2	8353.005.160	8353.005.040
6	40	67	8x20	2	8353.006.140	8353.006.040
7	40	67	8x20	2	8353.007.140	8353.007.040
8	40	67	8x20	2	8353.008.140	8353.008.040
10	40	67	8x20	2	8353.010.140	8353.010.040
12	40	67	8x20	2	8353.012.140	8353.012.040

Schaft \varnothing 10mm
Shank \varnothing 10mm
MAN**HW**

D	L2	L1	S	Z	Art. Nr. LH	Art. Nr. RH
5	27	57,5	10x27	2	8353.005.127	8353.005.027
6	27	57,5	10x27	2	8353.006.127	8353.006.027
7	27	57,5	10x27	2	8353.007.127	8353.007.027
8	27	57,5	10x27	2	8353.008.127	8353.008.027
10	27	57,5	10x27	2	8353.010.127	8353.010.027
12	27	57,5	10x27	2	8353.012.127	8353.012.027
5	35	70	10x30	2	8353.005.135	8353.005.035
6	35	70	10x30	2	8353.006.135	8353.006.035
7	35	70	10x30	2	8353.007.135	8353.007.035
8	35	70	10x30	2	8353.008.135	8353.008.035
10	35	70	10x30	2	8353.010.135	8353.010.035
12	35	70	10x30	2	8353.012.135	8353.012.035
5	44	77	10x30	2	8353.005.144	8353.005.044
6	44	77	10x30	2	8353.006.144	8353.006.044
7	44	77	10x30	2	8353.007.144	8353.007.044
8	44	77	10x30	2	8353.008.144	8353.008.044
10	44	77	10x30	2	8353.010.144	8353.010.044
12	44	77	10x30	2	8353.012.144	8353.012.044
5	45	85	10x35	2	8353.005.148	8353.005.048
6	45	85	10x35	2	8353.006.148	8353.006.048
8	45	85	10x35	2	8353.008.148	8353.008.048
10	45	85	10x35	2	8353.010.148	8353.010.048
12	45	85	10x35	2	8353.012.148	8353.012.048
5	65	115	10x35	2	8353.005.165	8353.005.065
6	65	115	10x35	2	8353.006.165	8353.006.065
8	65	115	10x35	2	8353.008.165	8353.008.065
10	65	115	10x35	2	8353.010.165	8353.010.065
12	65	115	10x35	2	8353.012.165	8353.012.065

- Zum Bohren ausrissfreier Durchgangslöcher. Gefaster Dachformanschliff für bestmögliche Lochrandqualität auf der Austrittsseite.
- *For drilling of tear-free through holes. Bevelled V-point ground for maximum quality on hole exit side.*

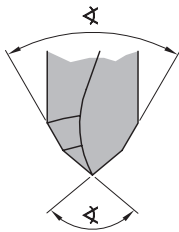
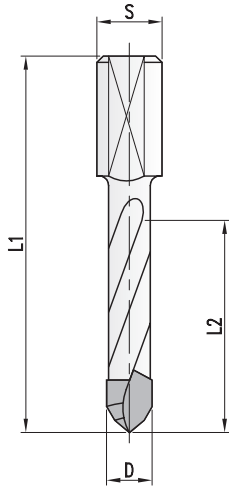

Schaft \varnothing 10mm mit Rückenführung
Shank \varnothing 10mm with back guide
MAN**HW**

D	L2	L1	S	Z	Art. Nr. LH	Art. Nr. RH
5	27	57,5	10x20	2	8353.105.127	8353.105.027
6	27	57,5	10x20	2	8353.106.127	8353.106.027
7	27	57,5	10x20	2	8353.107.127	8353.107.027
8	27	57,5	10x20	2	8353.108.127	8353.108.027
10	27	57,5	10x20	2	8353.110.127	8353.110.027
12	27	57,5	10x20	2	8353.112.127	8353.112.027
5	35	70	10x20	2	8353.105.135	8353.105.035
6	35	70	10x20	2	8353.106.135	8353.106.035
7	35	70	10x20	2	8353.107.135	8353.107.035
8	35	70	10x20	2	8353.108.135	8353.108.035
10	35	70	10x20	2	8353.110.135	8353.110.035
12	35	70	10x20	2	8353.112.135	8353.112.035

- Zum Bohren ausrissfreier Durchgangslöcher. Gefaster Dachformanschliff für bestmögliche Lochrandqualität auf der Austrittsseite. Kombinierbar mit Aufstecksenker.
- *For drilling of tear-free through holes. Bevelled V-point ground for maximum quality on hole exit side. Can be combined with loose countersink.*

Ersatzteile*Spare parts*

	Dim.	Art. Nr.
Einstellschraube - <i>Adjusting Screw</i>	M5x10	705.103
SS-Einstellschraube - <i>SS-Adjusting Screw</i>	M5x17	705.180

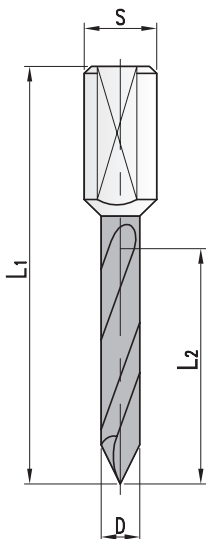

Schaft \varnothing 10mm
Shank \varnothing 10mm
MAN**HW**

D	L2	L1	S	Z	Art. Nr. LH	Art. Nr. RH
5	33	57,5	10x27	2	8333.005.133	8333.005.033
6	33	57,5	10x27	2	8333.006.133	8333.006.033
8	33	57,5	10x27	2	8333.008.133	8333.008.033
10	33	57,5	10x27	2	8333.010.133	8333.010.033
12	33	57,5	10x27	2	8333.012.133	8333.012.033
5	35	70	10x30	2	8333.005.135	8333.005.035
6	35	70	10x30	2	8333.006.135	8333.006.035
8	35	70	10x30	2	8333.008.135	8333.008.035
10	35	70	10x30	2	8333.010.135	8333.010.035
12	35	70	10x30	2	8333.012.135	8333.012.035

- Zum Bohren ausrissfreier Durchgangslöcher. Gefaster Dachformanschliff für bestmögliche Lochrandqualität auf der Austrittsseite. Doppelfase-Anschliff für verbesserte Lochrandqualität beim Bohren spröder Deckschichten. Hohe Standzeiten durch Micrograin-HM Bestückung.
- *For drilling of tear-free through holes. Bevelled V-point ground for maximum quality on hole exit side. Double bevelled inverted V-point ground for better finishing of fragil coated materials. Increased tool life with micrograin TC head.*

Ersatzteile
Spare parts

	Dim.	Art. Nr.
Einstellschraube - <i>Adjusting Screw</i>	M5x10	705.103
SS-Einstellschraube - <i>SS-Adjusting Screw</i>	M5x17	705.180

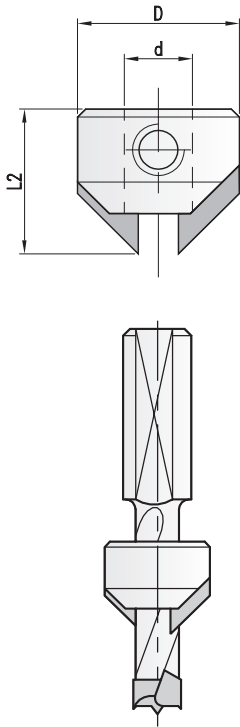

Schaft \varnothing 10mm
Shank \varnothing 10mm
MAN**HW**

D	L2	L1	S	Z	Art. Nr. LH	Art. Nr. RH
3	27	57,5	10x24	2	6383.003.127	6383.003.027
4	27	57,5	10x24	2	6383.004.127	6383.004.027
5	27	57,5	10x24	2	6383.005.027	6383.005.027
6	27	57,5	10x24	2	6383.006.127	6383.006.027
8	27	57,5	10x24	2	6383.008.127	6383.008.027
10	27	57,5	10x24	2	6383.010.127	6383.010.027
4	35	70	10x24	2	6383.004.135	6383.004.035
5	35	70	10x24	2	6383.005.135	6383.005.035
6	35	70	10x24	2	6383.006.135	6383.006.035
8	35	70	10x24	2	6383.008.135	6383.008.035
10	35	70	10x24	2	6383.010.135	6383.010.035

- Zum Bohren ausrissfreier Durchgangslöcher. Gefaster Dachformanschliff für bestmögliche Lochrandqualität auf der Austrittsseite.
- *For drilling of tear-free through holes. Bevelled V-point ground for maximum quality on hole exit side.*

Ersatzteile
Spare parts

	Dim.	Art. Nr.
Einstellschraube - <i>Adjusting Screw</i>	M5x10	705.103
SS-Einstellschraube - <i>SS-Adjusting Screw</i>	M5x17	705.180

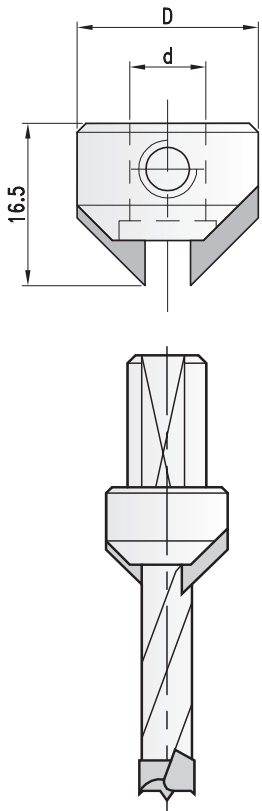
8850**HW Aufstecksenker 45° - Festbestückt**
*TC Loose countersink 45° - Tipped***PG**
02**Für Bohrer mit Rückenführung**
*For drills with back-guide***MAN****HW**

D	L2	S	Z	Art. Nr. LH	Art. Nr. RH
4	16	16,5	2	8850.016.104	8850.016.004
5	16	16,5	2	8850.016.105	8850.016.005
6	16	16,5	2	8850.016.106	8850.016.006
7	16	16,5	2	8850.016.107	8850.016.007
8	18	16,5	2	8850.018.108	8850.018.008
9	18	16,5	2	8850.018.109	8850.018.009
10	20	16,5	2	8850.020.110	8850.020.010
11	20	16,5	2	8850.020.111	8850.020.011
12	20	16,5	2	8850.020.112	8850.020.012

- Zur Befestigung an der Spirale am Bohrer mit Rückenführung
- *To clamp onto the spiral at drills with back-guide*

Ersatzteile
Spare parts

	Dim.	Art. Nr.
Gewindestift - <i>Screw</i>	M5x5	705.102
Sechskantschlüssel - <i>Wrench</i>	SW2,5	706.152

8870**HW Aufstecksenker 45° - Festbestückt**
*TC Loose countersink 45° - Tipped***PG**
02**Für Befestigung am Schaft**
*To clamp on shank***MAN****HW**

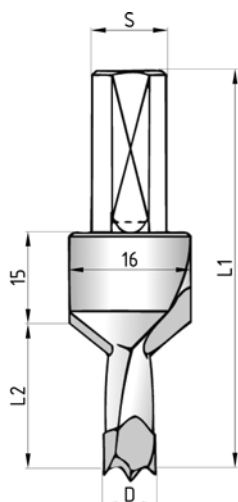
D	L2	∅	Z	Art. Nr. LH	Art. Nr. RH
10	20	16,5	5-10	8870.020.110	8870.020.010
10	22	16,5	11-12	8870.022.110	8870.022.010

- Zur Befestigung am Schaft
- ∅ - für Bohrer-Nenndurchmesser
- *Clamping on shank*
- ∅ - for boring bit diameter

Ersatzteile
Spare parts

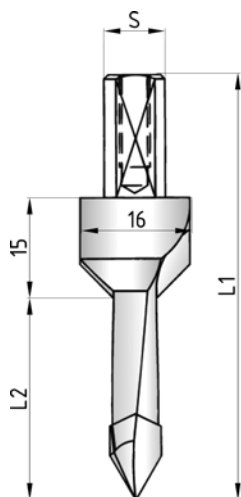
	Dim.	Art. Nr.
Gewindestift - <i>Screw</i>	M5x5	705.102
Sechskantschlüssel - <i>Wrench</i>	SW2,5	706.152



8235
HW Bohrsenker für Sacklöcher - Festbestückt
TC doweldrill with countersink - Tipped
PG
02

Schaft \varnothing 10mm
 Shank \varnothing 10mm
MAN**HW**

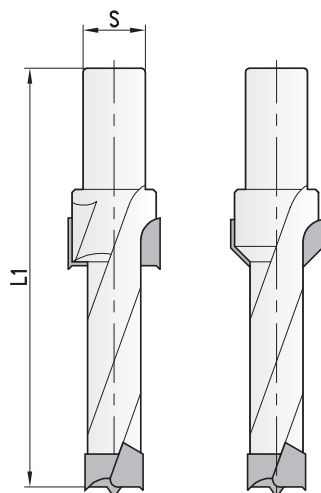
D	L2	L1	S	Art. Nr.
5	20	70	10	8235.005.020
5	25	70	10	8235.005.025
5	30	70	10	8235.005.030
6	20	70	10	8235.006.020
6	25	70	10	8235.006.025
6	30	70	10	8235.006.030
8	20	70	10	8235.008.020
8	25	70	10	8235.008.025
8	30	70	10	8235.008.030
10	20	70	10	8235.010.020
10	25	70	10	8235.010.025
10	30	70	10	8235.010.030
12	20	70	10	8235.012.020
12	25	70	10	8235.012.025
12	30	70	10	8235.012.030
14	20	70	10	8235.014.020
14	25	70	10	8235.014.025
14	30	70	10	8235.014.030
16	20	70	10	8235.016.020
16	25	70	10	8235.016.025
16	30	70	10	8235.016.030

- Zum Bohren von Sacklöchern bei gleichzeitigem Ansenken des Lochrands. Einteilige Ausführung.
- *For drilling dowel holes and countersinking in one step. One-piece version.*

8275
HW Bohrsenker für Durchgangslöcher
TC through-hole drill with countersink
PG
02

Schaft \varnothing 10mm
 Shank \varnothing 10mm
MAN**HW**

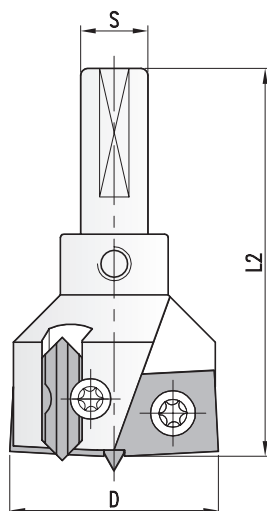
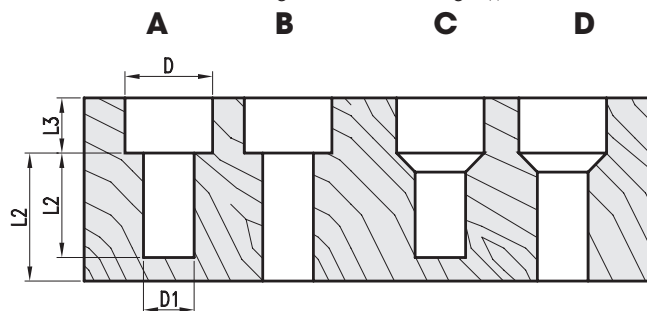
D	L2	L1	S	Art. Nr.
5	20	70	10	8275.005.020
5	25	70	10	8275.005.025
5	30	70	10	8275.005.030
6	20	70	10	8275.006.020
6	25	70	10	8275.006.025
6	30	70	10	8275.006.030
8	20	70	10	8275.008.020
8	25	70	10	8275.008.025
8	30	70	10	8275.008.030
10	20	70	10	8275.010.020
10	25	70	10	8275.010.025
10	30	70	10	8275.010.030
12	20	70	10	8275.012.020
12	25	70	10	8275.012.025
12	30	70	10	8275.012.030
14	20	70	10	8275.014.020
14	25	70	10	8275.014.025
14	30	70	10	8275.014.030
16	20	70	10	8275.016.020
16	25	70	10	8275.016.025
16	30	70	10	8275.016.030

- Zum Durchbohren bei gleichzeitigem Ansenken des Lochrands. Einteilige Ausführung.
- *For through hole drilling and countersinking in one step. One-piece version.*


Sonderanfertigung
Special design
MAN HW/HS

D	L1	S	Art. Nr.
3-30	50-130	•	8113.003.050

- Auf Anfrage
- Bestellangaben: Ausführung (A-D), Maßangaben, gewünschter Schneidstoff
- *Under request*
- *When ordering please state rotation, different dimensions according to the drawing and type of work.*

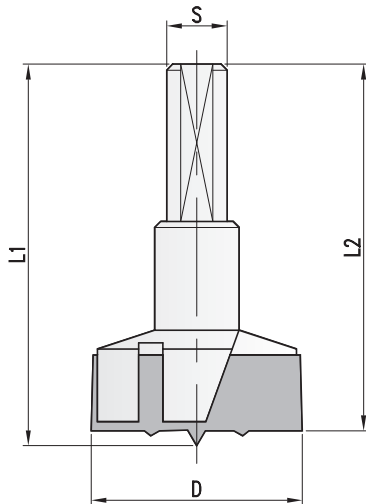
Ausführung der Stufenbohrung - Type of work

Z=2 V=2 Schaft Ø 10
Z=2 V=2 Shank Ø 10
MAN HW

D	L2	L1	S	Z	V	Art. Nr. LH	Art. Nr. RH
25	55,5	57,5	10x26	2	2	4163.025.158	4163.025.058
26	55,5	57,5	10x26	2	2	4163.026.158	4163.026.058
30	55,5	57,5	10x26	2	2	4163.030.158	4163.030.058
35	55,5	57,5	10x26	2	2	4163.035.158	4163.035.058
25	55,5	70	10x26	2	2	4163.025.170	4163.025.070
26	55,5	70	10x26	2	2	4163.026.170	4163.026.070
30	55,5	70	10x26	2	2	4163.030.170	4163.030.070
35	55,5	70	10x26	2	2	4162.035.170	4163.035.070

- Zum Bohren von Beschlag- und Topfbandbohrungen. Vorschneider, Räumer und Zentrierspitze als Wechseltmesser ausgeführt.
- *For drilling hinge holes. Spurs, raker and center point replaceable.*

Ersatzteile
Spare parts

	D	Dim.	Art. Nr.
Wechseltmesser - <i>Reversible knife</i>	25	10,5x12x1,5	750.200
	26	11x12x1,5	750.209
	30	13x12x1,5	750.202
	35	15,7x12x1,5	750.203
Schraube - <i>Screw</i>		M3,5x5	705.352
		M3,5x6,5	705.350
Vorschneider - <i>Spur</i>		18x6x3,5	795.102
Schraube - <i>Screw</i>		M3,5x6	705.312.06
Zentrierspitze - <i>Center point</i>		ø3x33,5	795.101
Gewindestift - <i>Screw</i>		M6x6	705.583
Einstellschraube - <i>Adjusting Screw</i>		M5x10	705.103
Sechskantschlüssel - <i>T Wrench</i>		SW3	706.153
Torx Schlüssel - <i>Torx wrench</i>		T15	706.302



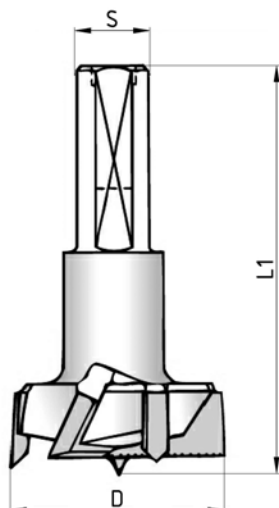
- Zum Bohren von Beschlag- und Topfbandbohrungen. Ausführung mit zwei Räumern, zwei Vorschneidern und Zentrierspitze.
- *For drilling hinge holes. Version with two rakers, two spurs and center point.*

Schaft \varnothing 10mm
Shank \varnothing 10mm
MAN**HW**

D	L2	L1	S	Z	V	Art. Nr. LH	Art. Nr. RH
8	55,5	57,5	10x26	2	2	8163.008.156	8163.008.056
10	55,5	57,5	10x26	2	2	8163.010.156	8163.010.056
12	55,5	57,5	10x26	2	2	8163.012.156	8163.012.056
15	55,5	57,5	10x26	2	2	8163.015.156	8163.015.056
16	55,5	57,5	10x26	2	2	8163.016.156	8163.016.056
17	55,5	57,5	10x26	2	2	8163.017.156	8163.017.056
18	55,5	57,5	10x26	2	2	8163.018.156	8163.018.056
19	55,5	57,5	10x26	2	2	8163.019.156	8163.019.056
20	55,5	57,5	10x26	2	2	8163.020.156	8163.020.056
22	55,5	57,5	10x26	2	2	8163.022.156	8163.022.056
23	55,5	57,5	10x26	2	2	8163.023.156	8163.023.056
24	55,5	57,5	10x26	2	2	8163.024.156	8163.024.056
25	55,5	57,5	10x26	2	2	8163.025.156	8163.025.056
26	55,5	57,5	10x26	2	2	8163.026.156	8163.026.056
28	55,5	57,5	10x26	2	2	8163.028.156	8163.028.056
30	55,5	57,5	10x26	2	2	8163.030.156	8163.030.056
32	55,5	57,5	10x26	2	2	8163.032.156	8163.032.056
35	55,5	57,5	10x26	2	2	8163.035.156	8163.035.056
38	55,5	57,5	10x26	2	2	8163.038.156	8163.038.056
40	55,5	57,5	10x26	2	2	8163.040.156	8163.040.056
42	55,5	57,5	10x26	2	2	8163.042.156	8163.042.056
50	55,5	57,5	10x26	2	2	8163.050.156	8163.050.056
60	55,5	57,5	10x26	2	2	8163.060.156	8163.060.056
15	68,0	70	10x40	2	2	8163.015.168	8163.015.068
16	68,0	70	10x40	2	2	8163.016.168	8163.016.068
18	68,0	70	10x40	2	2	8163.018.168	8163.018.068
20	68,0	70	10x40	2	2	8163.020.168	8163.020.068
22	68,0	70	10x40	2	2	8163.022.168	8163.022.068
24	68,0	70	10x40	2	2	8163.024.168	8163.024.068
25	68,0	70	10x40	2	2	8163.025.168	8163.025.068
26	68,0	70	10x40	2	2	8163.026.168	8163.026.068
28	68,0	70	10x40	2	2	8163.028.168	8163.028.068
30	68,0	70	10x40	2	2	8163.030.168	8163.030.068
35	68,0	70	10x40	2	2	8163.035.168	8163.035.068
40	68,0	70	10x40	2	2	8163.040.168	8163.040.068
50	68,0	70	10x40	2	2	8163.050.168	8163.050.068
60	68,0	70	10x40	2	2	8163.060.168	8163.060.068
15	75,0	77	10x40	2	2	8163.015.175	8163.015.075
16	75,0	77	10x40	2	2	8163.016.175	8163.016.075
18	75,0	77	10x40	2	2	8163.018.175	8163.018.075
20	75,0	77	10x40	2	2		8163.020.075
22	75,0	77	10x40	2	2	8163.022.175	8163.022.075
24	75,0	77	10x40	2	2	8163.024.175	8163.024.075
25	75,0	77	10x40	2	2	8163.025.175	8163.025.075
26	75,0	77	10x40	2	2	8163.026.175	8163.026.075
28	75,0	77	10x40	2	2	8163.028.175	8163.028.075
30	75,0	77	10x40	2	2	8163.030.175	8163.030.075
32	75,0	77	10x40	2	2	8163.032.168	8163.032.068
35	75,0	77	10x40	2	2	8163.035.175	8163.035.075
38	75,0	77	10x40	2	2	8163.038.175	8163.038.075
40	75,0	77	10x40	2	2	8163.040.175	8163.040.075

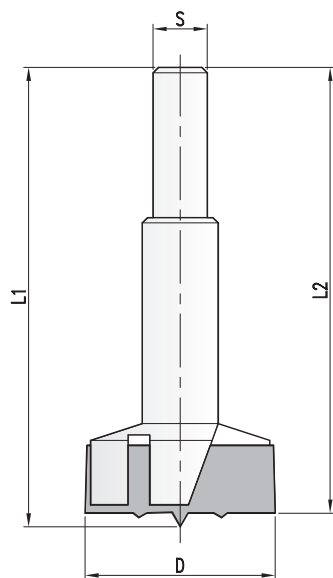
Ersatzteile
Spare parts

	Dim.	Art. Nr.
Einstellschraube - <i>Adjusting Screw</i>	M5x10	705.103
SS-Einstellschraube - <i>SS-Adjusting Screw</i>	M5x17	705.180


Schaft \varnothing 10
 Shank \varnothing 10
MAN**HW**

D	L2	L1	S	Z	V	Art. Nr. LH	Art. Nr. RH
15	55,5	57,5	10x26	2	2	8263.015.156	8263.015.056
16	55,5	57,5	10x26	2	2	8263.016.156	8263.016.056
18	55,5	57,5	10x26	2	2	8263.018.156	8263.018.056
20	55,5	57,5	10x26	2	2	8263.020.156	8263.020.056
22	55,5	57,5	10x26	2	2	8263.022.156	8263.022.056
24	55,5	57,5	10x26	2	2	8263.024.156	8263.024.056
25	55,5	57,5	10x26	2	2	8263.025.156	8263.025.056
26	55,5	57,5	10x26	2	2	8263.026.156	8263.026.056
28	55,5	57,5	10x26	2	2	8263.028.156	8263.028.056
30	55,5	57,5	10x26	2	2	8263.030.156	8263.030.056
32	55,5	57,5	10x26	2	2	8263.032.156	8263.032.056
35	55,5	57,5	10x26	2	2	8263.035.156	8263.035.056
38	55,5	57,5	10x26	2	2	8263.038.156	8263.038.056
40	55,5	57,5	10x26	2	2	8263.040.156	8263.040.056
50	55,5	57,5	10x26	2	2	8263.050.156	8263.050.056
60	55,5	57,5	10x26	2	2	8263.060.156	8263.060.056
15	68,8	70	10x40	2	2	8263.015.168	8263.015.068
16	68,8	70	10x40	2	2	8263.016.168	8263.016.068
18	68,8	70	10x40	2	2	8263.018.168	8263.018.068
20	68,8	70	10x40	2	2	8263.020.168	8263.020.068
22	68,8	70	10x40	2	2	8263.022.168	8263.022.068
24	68,8	70	10x40	2	2	8263.024.168	8263.024.068
25	68,8	70	10x40	2	2	8263.025.168	8263.025.068
26	68,8	70	10x40	2	2	8263.026.168	8263.026.068
28	68,8	70	10x40	2	2	8263.028.168	8263.028.068
30	68,8	70	10x40	2	2	8263.030.168	8263.030.068
32	68,8	70	10x40	2	2	8263.032.168	8263.032.068
35	68,8	70	10x40	2	2	8263.035.168	8263.035.068
38	68,8	70	10x40	2	2	8263.038.168	8263.038.068
40	68,8	70	10x40	2	2	8263.040.168	8263.040.068

- Zum Bohren von Beschlag- und Topfbandbohrungen. Ausführungen mit zwei Räumern, zwei Vorschneidern und Zentrierspitze. Räumern mit Spanbrechernuten geschliffen für verbesserte Spanabfuhr und verringerte Vorspaltung.
- *For drilling hinge holes. Version with two rakers, two spurs and center point. Rakers ground with chip-breakers for better chipremovement and better finishing.*



- Lange Ausführung
Ohne Spannfläche und Einstellschraube
- Long type
- Without clamping flat and adjusting screw

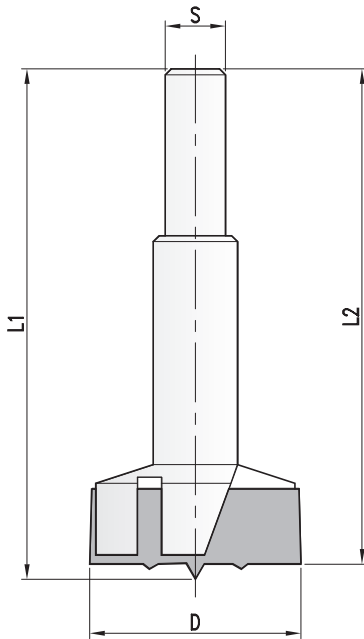
Schaft \varnothing 10, 13, 16, 20 mm
Shank \varnothing 10, 13, 16, 20 mm

MAN

HW

D	L2	L1	S	Z	V	Art. Nr. RH
8	90	92	10x30	2	2	8163.008.090
9	90	92	10x30	2	2	8163.009.090
10	90	92	10x30	2	2	8163.010.090
11	90	92	10x30	2	2	8163.011.090
12	90	92	10x30	2	2	8163.012.090
13	90	92	10x30	2	2	8163.013.090
14	90	92	10x30	2	2	8163.014.090
15	90	92	10x30	2	2	8163.015.090
16	90	92	10x30	2	2	8163.016.090
17	90	92	10x30	2	2	8163.017.090
18	90	92	10x30	2	2	8163.018.090
19	90	92	10x30	2	2	8163.019.090
20	90	92	10x30	2	2	8163.020.090
21	90	92	10x30	2	2	8163.021.090
22	90	92	10x30	2	2	8163.022.090
23	90	92	10x30	2	2	8163.023.090
24	90	92	10x30	2	2	8163.024.090
25	90	92	10x30	2	2	8163.025.090
26	90	92	10x30	2	2	8163.026.090
27	90	92	10x30	2	2	8163.027.090
28	90	92	10x30	2	2	8163.028.090
29	90	92	10x30	2	2	8163.029.090
30	90	92	10x30	2	2	8163.030.090
31	90	92	10x30	2	2	8163.031.090
32	90	92	10x30	2	2	8163.032.090
33	90	92	10x30	2	2	8163.033.090
34	90	92	10x30	2	2	8163.034.090
35	90	92	10x30	2	2	8163.035.090
36	90	92	10x30	2	2	8163.036.090
37	90	92	10x30	2	2	8163.037.090
38	90	92	10x30	2	2	8163.038.090
39	90	92	10x30	2	2	8163.039.090
40	90	92	10x30	2	2	8163.040.090
41	90	92	10x30	2	2	8163.041.090
42	90	92	10x30	2	2	8163.042.090
43	90	92	10x30	2	2	8163.043.090
44	90	92	10x30	2	2	8163.044.090
45	90	92	10x30	2	2	8163.045.090
46	90	92	10x30	2	2	8163.046.090
47	90	92	10x30	2	2	8163.047.090
48	90	92	10x30	2	2	8163.048.090
49	90	92	10x30	2	2	8163.049.090
50	90	92	10x30	2	2	8163.050.090
51	90	92	10x30	2	2	8163.051.090
52	90	92	10x30	2	2	8163.052.090
53	90	92	10x30	2	2	8163.053.090
54	90	92	10x30	2	2	8163.054.090
55	90	92	10x30	2	2	8163.055.090
56	90	92	10x30	2	2	8163.056.090
57	90	92	10x30	2	2	8163.057.090
58	90	92	10x30	2	2	8163.058.090
59	90	92	10x30	2	2	8163.059.090
60	90	92	10x30	2	2	8163.060.090
50	120	122	16x50	2	2	8165.050.120
55	120	122	16x50	2	2	8165.055.120
60	120	122	16x50	2	2	8165.060.120

- Zum Bohren von Beschlag- und Topfbandbohrungen. Ausführung mit zwei Räumern, zwei Vorschneidern und Zentrierspitze.
- For drilling hinge holes. Version with two rakers, two spurs and center point.

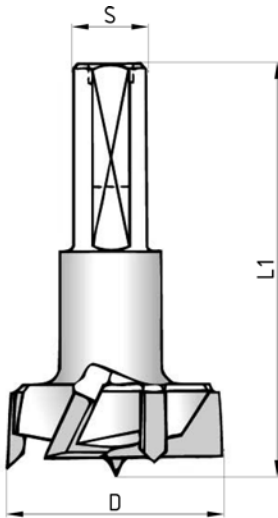


- Lange Ausführung
- Ohne Spannfläche und Einstellschraube
- *Long type*
- *Without clamping flat and adjusting screw*

Schaft Ø 13, 16, 20 mm
Shank Ø 13, 16, 20 mm
MAN**HW**

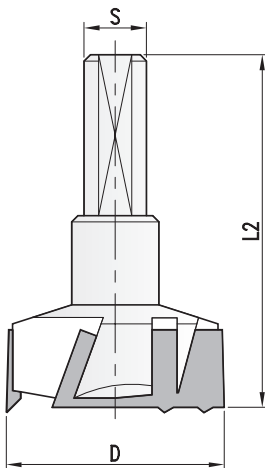
D	L2	L1	S	Z	V	Art. Nr. RH
10	138	140	13x50	2	2	8165.010.138
12	138	140	13x50	2	2	8165.012.138
14	138	140	13x50	2	2	8165.014.138
15	138	140	13x50	2	2	8165.015.138
16	138	140	13x50	2	2	8165.016.138
18	138	140	13x50	2	2	8165.018.138
20	138	140	13x50	2	2	8165.020.138
22	138	140	13x50	2	2	8165.022.138
24	138	140	13x50	2	2	8165.024.138
25	138	140	13x50	2	2	8165.025.138
26	138	140	13x50	2	2	8165.026.138
28	138	140	13x50	2	2	8165.028.138
30	138	140	13x50	2	2	8165.030.138
32	138	140	16x50	2	2	8165.032.138
34	138	140	16x50	2	2	8165.034.138
35	138	140	16x50	2	2	8165.035.138
36	138	140	16x50	2	2	8165.036.138
38	138	140	16x50	2	2	8165.038.138
40	138	140	16x50	2	2	8165.040.138
42	138	140	16x50	2	2	8165.042.138
44	138	140	16x50	2	2	8165.044.138
45	138	140	16x50	2	2	8165.045.138
46	138	140	16x50	2	2	8165.046.138
48	138	140	16x50	2	2	8165.048.138
50	138	140	16x50	2	2	8165.050.138
52	138	140	16x50	2	2	8165.052.138
54	138	140	16x50	2	2	8165.054.138
55	138	140	16x50	2	2	8165.055.138
56	138	140	16x50	2	2	8165.056.138
58	138	140	16x50	2	2	8165.058.138
60	138	140	16x50	2	2	8165.060.138
62	138	140	16x50	2	2	8165.062.138
63	138	140	16x50	2	2	8165.063.138
64	138	140	16x50	2	2	8165.064.138
65	138	140	16x50	2	2	8165.065.138
68	138	140	16x50	2	2	8165.068.138
70	138	140	16x50	2	2	8165.070.138
72	138	140	20x50	2	2	8165.072.138
75	138	140	20x50	2	2	8165.075.138
78	138	140	20x50	2	2	8165.078.138
80	138	140	20x50	2	2	8165.080.138
85	138	140	20x50	2	2	8165.085.138
90	138	140	20x50	2	2	8165.090.138
95	138	140	20x50	2	2	8165.095.138
100	138	140	20x50	2	2	8165.100.138
105	138	140	20x50	2	2	8165.105.138
110	138	140	20x50	2	2	8165.110.138
115	138	140	20x50	2	2	8165.115.138
120	138	140	20x50	2	2	8165.120.138
130	138	140	20x50	2	2	8165.130.138
140	138	140	20x50	2	2	8165.140.138

- Zum Bohren von Beschlag- und Topfbandbohrungen. Ausführung mit zwei Vorschneidern und Zentrierspitze.
- *For drilling hinge holes. Version with two rakers, two spurs and center point.*

8173**HW Zylinderkopfbohrer Z3+V3 - Festbestückt**
TC Hinge boring bit Z3+V3 - Tipped**PG
02****Schaft Ø 10**
Shank Ø 10**MAN****HW**

D	L2	L1	S	Z	V	Art. Nr. LH	Art. Nr. RH
18	55,5	57,5	10x26	3	3	8173.018.156	8173.018.056
20	55,5	57,5	10x26	3	3	8173.020.156	8173.020.056
25	55,5	57,5	10x26	3	3	8173.025.156	8173.025.056
26	55,5	57,5	10x26	3	3	8173.026.156	8173.026.056
30	55,5	57,5	10x26	3	3	8173.030.156	8173.030.056
35	55,5	57,5	10x26	3	3	8173.035.156	8173.035.056
38	55,5	57,5	10x26	3	3	8173.038.156	8173.038.056
40	55,5	57,5	10x26	3	3	8173.040.156	8173.040.056
50	55,5	57,5	10x26	3	3	8173.050.156	8173.050.056

- Zum Bohren von Beschlag- und Topfbandbohrungen. Ausführung mit drei Räumern, drei Vorschneidern und Zentrierspitze.
- 3-Schneider für erhöhte Bohrleistung.
- *For drilling hinge holes. Version with three rakers, three spurs and center point.*
- *3-lipped for higher drill performance.*

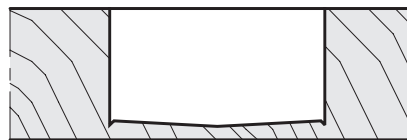
8183**HW Zylinderkopfbohrer, verkürzte Zentrierspitze - Festbestückt**
TC Hinge boring bit, reduced centering point - Tipped**PG
02****Schaft Ø 10**
Shank Ø 10**MAN****HW**

D	L2	S	Z	V	Art. Nr. LH	Art. Nr. RH
25	55,5	10x26	3	3	8183.025.156	8183.025.056
30	55,5	10x26	3	3	8183.030.156	8183.030.056
35	55,5	10x26	3	3	8183.035.156	8183.035.056

- Zum Bohren von Beschlag- und Topfbandbohrungen, Ausführung mit drei Räumern, drei Vorschneidern mit verkürzter Zentrierspitze.
- *For drilling hinge holes. Version with three rakers, three spurs with reduced center point.*

Ersatzteile
Spare parts

	Dim.	Art. Nr.
Einstellschraube - Adjusting Screw	M5x10	705.103
SS-Einstellschraube - SS-Adjusting Screw	M5x17	705.180



3479

HSS-Senker - Massiv

HSS-Counter sinks - Solid

PG
02

01



02



03



04



05



06



07



08



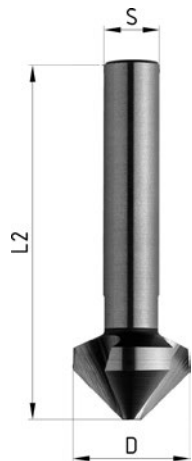
09



10



11



HSS-Senker

HSS-countersinks

MAN

HW

D	L2	S	Z	Art. Nr.
12,4	56	8	3	3479.012.056
16,5	60	10	3	3479.017.060
20,5	63	10	3	3479.021.063
25	67	10	3	3479.025.067
30	71	12	3	3479.030.071
40	71	12	3	3479.040.071

- Zum nachträglichen Ansenken von Bohrungen. Senker 90°, Z=3
- For countersinking bores, Countersink 90°, Z=3

3459

HSS-Querlochsenker - Massiv

HSS-Crosshole sinks - Solid

PG
02

HSS Senker

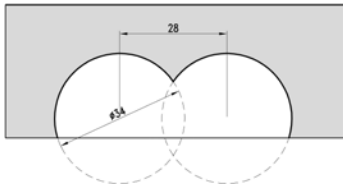
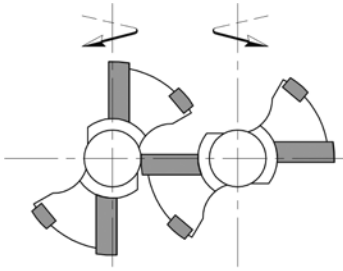
HSS Countersinks

MAN

HW

D	L2	S	Z	Art. Nr.
21	65	10	1	3459.021.065
27,5	85	12	1	3459.028.085
35	102	15	1	3459.035.102

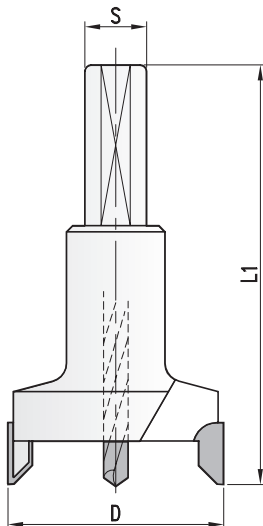
- Zum nachträglichen Ansenken von Bohrungen. Querlochsenker für sauberes und ratterfreies Schnittbild. Insbesondere für harte Werkstoffe wie HPL und NE-Metalle.
- For countersinking bores. Crosshole sinker for clean and chatter free cut-appearance. Specially for hardmaterials like HPL and NE metals.

8273**HW Doppel Topfbandbohrer, System MACO TREND - Festbestückt**
TC Double head hinge boring bit, system MACO TREND - Tipped**PG
02****Schaft \varnothing 10 mm für L-R-Betrieb mit Lochabstand 28mm**
Shank \varnothing 10 mm for L-R-drilling with holedistance 28mm**MAN****HW**

D	L2	L1	S	V	Art. Nr. LH	Art. Nr. RH
34	57,5	10x26	2	2	8273.034.158	8273.034.058

- Zum Bohren von Doppelbeschlag- und Topfbandbohrungen.
- Ausführung mit zwei Räumern, zwei Vorschneidern und Zentrierspitze.
- Zum Einbauen von Doppel-Topfbandbeschlägen und Scherenlagern DT.
- Mit Spannfläche und Einstellschraube

- *For drilling double hinge holes. Version with two rakers, two spurs and center point.*
- *For boring of double head hinges in window constructions.*
- *With clamping flat and adjustment screw.*

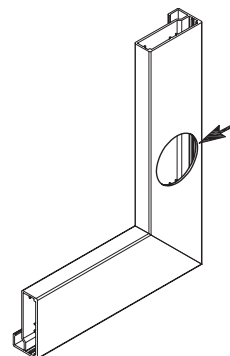
8193**HW Zylinderkopfböhrer für Aluminiumprofile - Festbestückt**
TC Hinge boring bit for aluminium profiles - Tipped**PG
02****Schaft \varnothing 10**
Shank \varnothing 10**MAN****HW**

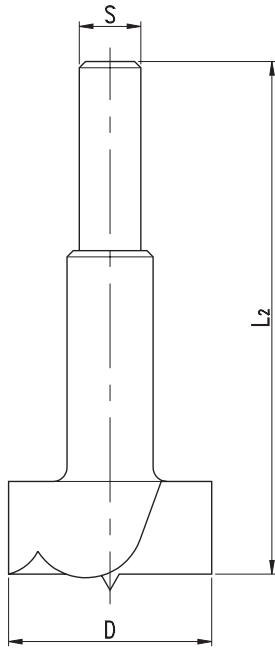
D	L2	S	Z	Art. Nr.
26	70	10x26	2	8193.026.070
35	70	10x26	2	8193.035.070

- Zum Bohren von Beschlagbohrungen in Aluminiumprofile. Ausführung mit drei Vorschneidern.
- *For drilling hinge holes into aluminium profiles. Version with three spurs.*

Ersatzteile
Spare parts

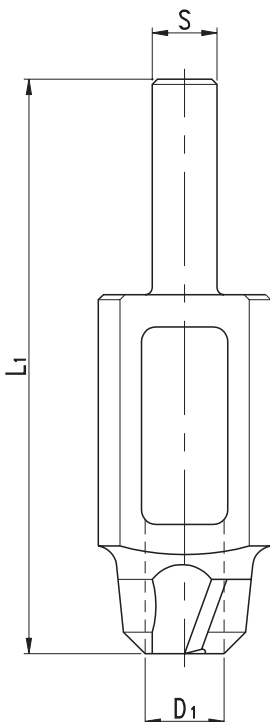
	Dim.	Art. Nr.
Einstellschraube - Adjusting screw	M5x10	705.103
Zentrierschraube - Center point		A201.004.130.04
Gewindestift - Screw	M5x5	705.102



3465**SP Forstnerbohrer - Massiv**
*Sp Forstner bit - Solid***PG
02****Schaft \varnothing 13, 16 mm**
*Shank \varnothing 13, 16 mm***MAN****SP**

D	L2	S	Z	V	Art. Nr.
10	92	8x28	2	2	3465.010.092
12	92	8x28	2	2	3465.012.092
14	92	8x28	2	2	3465.014.092
15	92	8x28	2	2	3465.015.092
16	92	8x28	2	2	3465.016.092
18	92	8x28	2	2	3465.018.092
20	92	8x28	2	2	3465.020.092
22	92	8x28	2	2	3465.022.092
24	92	8x28	2	2	3465.024.092
25	92	8x28	2	2	3465.025.092
26	92	8x28	2	2	3465.026.092
28	92	8x28	2	2	3465.028.092
30	92	8x28	2	2	3465.030.092
32	92	8x28	2	2	3465.032.092
34	92	8x28	2	2	3465.034.092
35	92	10x28	2	2	3465.035.092
36	92	10x28	2	2	3465.036.092
38	92	10x28	2	2	3465.038.092
40	92	10x28	2	2	3465.040.092
45	92	10x28	2	2	3465.045.092
50	92	10x28	2	2	3465.050.092

- Zylinderkopfborner mit scharfen kreisförmigen Vorschneidern.
- Besonders geeignet für Weichhölzer.
- *Forstner bit with sharp circular spurs.*
- *Especially for use softwoods.*

3495**WS Scheibenschneider - Massiv**
*WS Plug cutter - Solid***PG
02****Schaft \varnothing 13, 16 mm**
*Shank \varnothing 13, 16 mm***MAN****WS**

D	L1	S	Z	Art. Nr.
10	140	13x50	4	3495.010.140
12	140	13x50	4	3495.012.140
15	140	13x50	4	3495.015.140
20	140	13x50	4	3495.020.140
25	140	13x50	5	3495.025.140
30	140	13x50	5	3495.030.140
35	140	16x50	5	3495.035.160
40	140	16x50	6	3495.040.160
45	140	16x50	6	3495.045.160
50	140	16x50	6	3495.050.160

- Scheibenschneider zur Herstellung von Holzscheiben wie Astlochdübel.
- Besonders geeignet für Weichhölzer.
- *Plug cutter for producing of plugs for knot repair. Especially for use in softwoods.*

01

Sägen

02

Spannen

03

Hobeln / Fräsen

04

Profilfräsen

05

Nut- und Federfräsen

06

Oberfräsen

07

Bohren

08

PKD-Werkzeuge

09

Spannen

10

Ersatzteile

11

Informationen

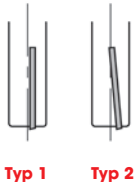
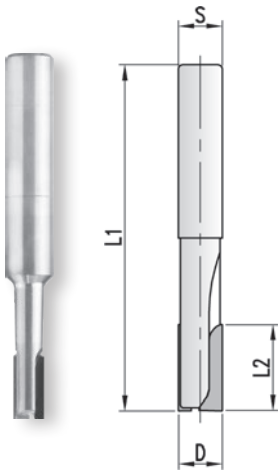
ProChipper®



tooling systems



Diamant-Werkzeuge
Diamond-Tools



Typ 1

Typ 2

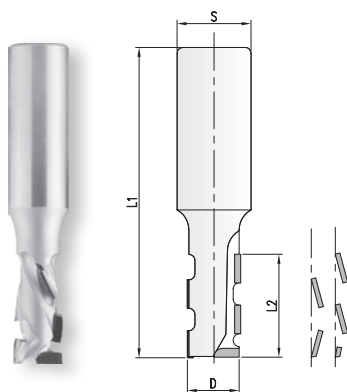
DP Schafffräser mit VHM-Träger
PCD Router cutter with solid t.c. body

MEC

DP

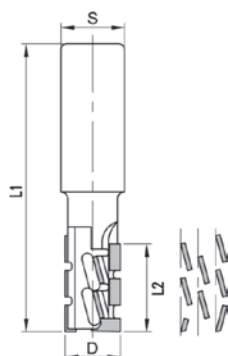
D	L2	L1	S	Z	Typ	DP	Art. Nr.
4	10	60	4	1	1	3mm	7435.004.010
5	10/22	60	5	1	1	3mm	7435.005.012
	10/23	60	8	2	1	3mm	7435.005.310
6	10	60	6	2	1	3mm	7435.006.010
	10	60	6	2	2	3mm	7435.006.110
	15	60	6	2	1	3mm	7435.006.015
8	10/40	80	8	2	1	3mm	7435.006.040
	15	80	8	2	2	3mm	7435.008.015
10	15	70	8	2	1	3mm	7435.008.015
	20	70	8	2	1	3mm	7435.008.020
	15/57	90	8	2	1	3mm	7435.008.055
	20	70	10	2	1	3mm	7435.010.020
20	20	80	10	2	1	3mm	7435.010.030
	20	80	10	2	2	3mm	7435.010.030
	25	70	10	2	1	3mm	7435.010.025

- DP-Oberfräser zum Nuten oder Formatieren von KU-, Sandwich-, Alu- oder Holzwerkstoffplatten.
- Vollhartmetallträger mit DP-Schneiden bestückt.
- Geradschneidende Ausführung (Typ 1), oder mit einseitigem Achswinkel (Typ 2).
- Zum Einbohren geeignet. Oberfräser zum Formatieren und Nuten mit absatzfreiem Schnitt.
- Normalen Verschleiß vorausgesetzt ca. 2-3 Mal nachschärfbar.
- *PCD Router cutter for sizing and grooving of Plastic-, Sandwich-, Alu- or article boards.*
- *Solid carbide tool body tipped with PCD-knives.*
- *Layout with straight knives (Type 1), or with axial angle (Type 2). Suitable for axial plunging.*
- *Router cutter for sizing and grooving with continuous cutting edge.*
- *Resharpenable 2-3 times with normal wear.*


Eco DP Schafffräser Z=1
Eco PCD Router cutter Z=1
MEC**DP**

D	L2	L1	S	Z	DP	Art. Nr. LH	Art. Nr. RH
8	20	65	10	1+1	3mm	7735.008.120	7735.008.020
	27	70	10	1+1	3mm	7735.008.127	7735.008.027
10	20	70	10	1+1	3mm	7735.010.120	7735.010.020
	27	75	12	1+1	3mm	7735.010.027	7735.010.025
12	27	75	12	1+1	3mm	7735.012.127	7735.012.027
	35	80	12	1+1	3mm	7735.012.135	7735.012.035
16	25	85	16	1+1	3mm	7735.016.125	7735.016.025
	28	105	20	1+1	3mm	7735.016.128	7735.016.028
18	35	95	16	1+1	3mm	7735.016.135	7735.016.035
	43	105	16	1+1	3mm	7735.016.143	7735.016.043
20	27	95	20	1+1	3mm	7735.018.127	7735.018.027
	35	105	20	1+1	3mm	7735.018.127	7735.018.027
20	43	110	25	1+1	3mm	7735.018.343	7735.018.243
	52	110	20	1+1	3mm	7735.018.152	7735.018.052
20	27	95	20	1+1	3mm	7735.020.127	7735.020.027
	35	105	25	1+1	3mm	7735.020.035	7735.020.135
20	43	110	25	1+1	3mm	7735.020.043	7735.020.143
	52	110	25	1+1	3mm	7735.020.452	7735.020.052
20	58	120	25	1+1	3mm	7735.020.258	7735.020.358
	66	125	25	1+1	3mm	7735.020.366	7735.020.266

- DP-Oberfräser zum Nuten oder Formatieren von Holzwerkstoffplatten.
- Für beidseitig ausrisssfreie Schnittkanten.
- Spiralförmige Schneidenanordnung mit wechselseitigen Achswinkeln und HW-Einbohrschneide.
- Zum Einbohren geeignet.
- Normalen Verschleiß vorausgesetzt ca. 2-3 Mal nachschärfbar.
- *PCD Router cutter for sizing and grooving of particle boards.*
- *For tear-free cut edges on both sides.*
- *Spiral cutting edges arrangement with alternate shear angles and tungsten carbide plunging tip.*
- *Suitable for axial plunging.*
- *Resharpenable 2-3 times with normal wear.*

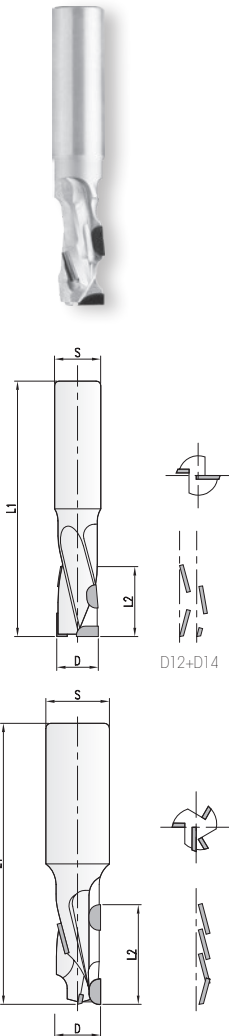

Eco DP Schafffräser Z=2
Eco PCD Router cutter Z=2
MEC**DP**

D	L2	L1	S	Z	DP	Art. Nr.
20	35	105	25	2	3mm	7735.020.335
	43	110	25	2	3mm	7735.020.343
	52	120	25	2	3mm	7735.020.352

7796**DP Schafffräser, spiralisiert - Festbestückt**
PCD Router cutter, helicoidal - Tipped**PG
02****DP Schafffräser Z=2+1**
PCD Router cutter Z=2+1**MEC****DP**

D	L2	L1	S	Z	DP	Art. Nr. LH	Art. Nr. RH
16	28	90	20	2+1	4mm	7796.016.128	7796.016.028
	35	95	20	2+1	4mm	7796.016.135	7796.016.035
18	43	110	20	2+1	4mm	7796.018.143	7796.018.043
25	38	95	25	2+1	4mm	7796.025.138	7796.025.038
	45	105	25	2+1	4mm	7796.025.146	7796.025.046
	62	120	25	2+1	4mm	7796.025.163	7796.025.063
	70	130	25	2+1	4mm	7796.025.172	7796.025.072

- Vorschubbereich Z=2+1: 10-25 m/min
- DP-Schafffräser spiralisiert mit wechselseitigem Achswinkel und DP-Einbohrschneide. Oberfräser zum Nuten und Formatieren von beschichteten Spanplatten, MDF und weiteren Holzwerkstoffen. Bei normalem Verschleiß ca. 4-6 Mal nachschärfbar.
- *Feed rates Z=2+1: 10-25 m/min*
- *DP end mill helicoidal design with alternating axis angle and DP single-bore cutting edge. Router bit for grooving and formatting coated chipboard, MDF and other wood-based materials.*
- *Resharpenable 4-6 times with normal wear.*

7775**DP Schafffräser - Festbestückt**
PCD Router cutter - Tipped**PG
02****DP Schafffräser mit großer Nachschärfzone Z=1**
PCD Router cutter with large regrinding area Z=1**MEC****DP**

D	L2	L1	S	Z	Typ	DP	Maschine	Art. Nr.
12	25	75	12	1+1	1	3mm		7775.012.025
	26	80	12	1+1	2	4mm		7775.012.126
	26	90	16	1+1	2	4mm		7775.012.026
14	26	90	16	1+1	2	4mm		7775.014.026
16	26	90	16	1+1	2	4mm		7775.016.026
	35	85	16	1+1	1	3mm		7775.016.135
	35	100	16	1+1	2	4mm		7775.016.035
18	26	95	20	1+1	2	4mm		7775.018.026
	35	105	20	1+1	2	4mm		7775.018.035
	43	110	20	1+1	1	3mm		7775.018.143
	43	110	20	1+1	2	4mm		7775.018.043
20	35	105	20	1+1	2	4mm		7775.020.035
	43	110	20	1+1	2	4mm		7775.020.043
	52	120	20	1+1	1	3mm		7775.020.252
	52	120	20	1+1	2	4mm		7775.020.052
	52	120	25	1+1	2	4mm		7775.020.152

- n:18000 - 36000 RPM
- Vorschubbereich Z=2+1: 6-20 m/min
- DP-Oberfräser zum Nuten oder Formatieren von Holzwerkstoffplatten. Für beidseitig aussrissfreie Schnittkanten. Spiralförmige Schneidenanordnung mit wechselseitigen Achswinkeln und HW-Einbohrschneide. Zum Einbohren geeignet.
- Normalen Verschleiß vorausgesetzt ca. 4-6 Mal nachschärfbar.
- *n:18000 - 36000 RPM*
- *Feedrates Z=2+1: 6-20 m/min*
- *PCD Router cutter for sizing and grooving of particle boards. For tear-free cut edges on both sides. Spiral cutting edges arrangement with alternate shear angles and tungsten carbide plunging tip. Suitable for axial plunging.*
- *Resharpenable 4-6 times with normal wear.*

7705

DP Hochleistungs-Schafffräser "Super Finish" - Festbestückt
PCD Router cutter "Super finish" - Tipped

PG
02



"SuperFinish" DP Schafffräser Z=4+2+4
"SuperFinish" PCD Router cutter Z=4+2+4

MEC

DP

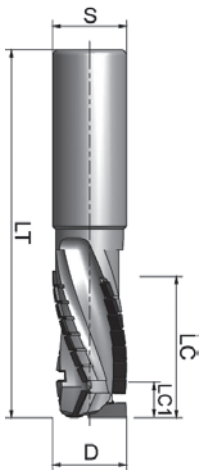
D	L2	L1	S	Z	DP	Art. Nr. RH
50	22	85	25	4+2+4	5	7705.050.022
50	25	85	25	4+2+4	5	7705.050.025
50	35	95	25	4+2+4	5	7705.050.040
50	36	105	25	3+3	5	7705.050.036

- DP-Schafffräser "SuperFinish" zum Formatieren von Holzwerkstoffplatten. Ausführung mit Z=4+2+4 für sehr hohe Vorschübe. Große wechselseitige Achswinkel für beidseitig ausrissfreie Kanten an Ober- und Unterseite. Jeweils 4 Schneiden im Bereich der Deckschicht und 2 Schneiden innen (Mittellage).
- Nicht zum Einbohren geeignet. Normalen Verschleiß vorausgesetzt ca. 8-10 Mal nachschärfbar.
- PCD Router cutter "SuperFinish" for sizing of particle boards. For tear-free cut edges on both sides. Layout with Z=4+2+4 for very feed speeds. 4 knives in the area of coatings and 2 knives in central position. Spiral cutting edges arrangement with large alternate shear angles for tear-free cut edges on both sides.
- Not for axial plunging. Resharpenable 8-10 times with normal wear.

7785

DP Hochleistungs-Schafffräser, spiralig - Festbestückt
PCD Router cutter, helicoidal - Tipped

PG
02

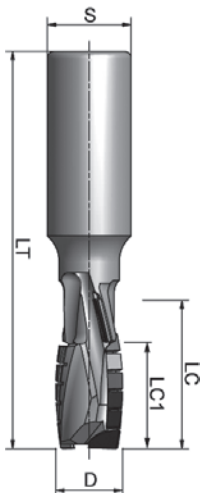


DP Hochleistungsschafffräser Type 1
PCD Router cutter for high feeds Type 1

MEC

DP

D	L2	L1	S	Z	DP	Art. Nr. LH	Art. Nr. RH
Type 1							
12	24	80	12x40	3+3	5	◇ 7785.012.124	7785.012.024
	28	75	12x40	3+1	5	◇ 7785.012.128	7785.012.028
20	28	110	20x55	3+1	5	7785.020.128	7785.020.028
	28	110	25x55	3+1	5	7785.020.328	7785.020.228
	38	115	20x55	3+1	5	7785.020.138	7785.020.038
	38	115	25x55	3+1	5	7785.020.338	7785.020.238
	48	130	20x55	3+1	5	7785.020.148	7785.020.048
	48	130	25x55	3+1	5	7785.020.348	7785.020.248
25	28	110	20x55	3+1	5	7785.025.128	7785.025.028
	28	110	25x55	3+1	5	7785.025.328	7785.025.228
	38	115	20x55	3+1	5	7785.025.138	7785.025.038
	38	115	25x55	3+1	5	7785.025.338	7785.025.238
	48	130	20x55	3+1	5	7785.025.148	7785.025.048
	48	130	25x55	3+1	5	7785.025.348	7785.025.248



DP Hochleistungsschafffräser Type 2
PCD Router cutter for high feeds Type 2

MEC

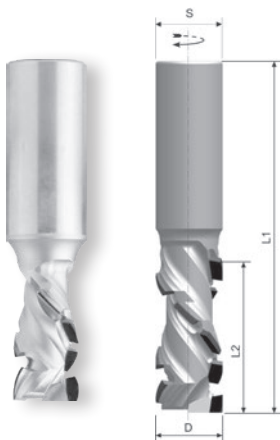
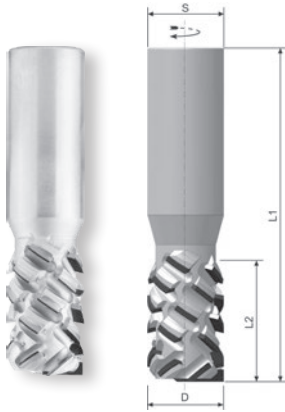
DP

D	L2	L1	S	Z	DP	Art. Nr. LH	Art. Nr. RH
Type 2							
20	28	110	25x55	3+1	5	7785.020.528	7785.020.428
25	38	115	25x55	3+1	5	7785.025.538	7785.025.438
48	130	25x55	3+1	5	5	7785.025.548	7785.025.448

- ◇ Schwermetall-Grundkörper
- ◇ High alloy steel for increased stability

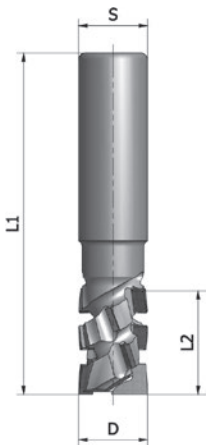
- n:18000 - 36000 RPM Vorschubbereich Z=3+1: 15-30 m/min
- DP-Hochleistungs-Schafffräser zum Nuten oder Formatieren von Holzwerkstoffplatten. Für beidseitig ausrissfreie Schnittkanten. Ausführung Z=3 für hohe Vorschübe. Spiralförmige Schneidenanordnung mit wechselseitigen Achswinkeln. Typ 1 mit positivem Drall für Spänentransport in Richtung Absaughaube. Typ 2 mit negativem Drall zur Unterstützung der Werkstückspannung. Mit DP-Einbohrschneide zum Einbohren geeignet. Normalen Verschleiß vorausgesetzt ca. 8-10 Mal nachschärfbar.
- n:18000 - 36000 RPM Feedrates Z=3+1: 15-30 m/min
- PCD Router cutter for sizing and grooving of particle boards. For tear-free cut edges on both sides. Layout with Z=3 for very feed speeds. Spiral cutting edges arrangement with alternate shear angles and PCD plunging tip. Type 1 with positive twist for optimum chip removal into the extraction system. Type 2 with negative twist to support the workpiece clamping. With DP plunging tip suitable for axial plunging.
- Resharpenable 8-10 times with normal wear.



7715**DP Schafffräser "SuperFinish" - Festbestückt**
PCD Router cutter "SuperFinish" - Tipped**PG
02****DP Schafffräser "SuperFinish" Z=1+1 / Z=2+1**
PCD Router cutter "SuperFinish" Z=1+1 / Z=2+1**MEC****DP**

D	L2	L1	S	Z	DP	Art. Nr. RH
16	28	90	20	1+1	4mm	7715.016.028
20	28	90	20	1+1	4mm	7715.020.028
	28	90	25	1+1	4mm	7715.020.128
	36	100	25	1+1	4mm	7715.020.036
	45	115	25	1+1	4mm	7715.020.045
	54	115	20	1+1	4mm	7715.020.054
25	30	95	25	2+1	4mm	7715.025.030
	40	105	20	2+1	4mm	7715.025.135
	40	105	25	2+1	4mm	7715.025.040
	50	115	25	2+1	4mm	7715.025.150
	60	125	25	2+1	4mm	7715.025.060

- Vorschubbereich Z=1+1: 7-12 m/min Z=2+2: 10-25 m/min
- DP-Schafffräser "SuperFinish" zum Nuten oder Formatieren von Holzwerkstoffplatten und Massivholz. Spiralförmige Schneidenanordnung mit größtmöglichen wechselseitigen Achswinkeln, die eine Instandsetzung auf Standard-Erodiemaschinen ermöglichen. Ausführung mit sehr großen wechselseitigen Achswinkeln für beidseitig ausrissfreie Austrittskanten. Mit DP-Einbohrschneide zum Einbohren geeignet.
- Bei normalem Verschleiß ca. 3-4 Mal nachschärfbar.
- Feed rates Z=1+1: 7-12 m/min Z=2+2: 10-25 m/min
- PCD Router cutter "SuperFinish" for sizing and grooving of particle boards and solid wood. For tear-free cut edges on both sides. Layout with Z=2 for very high feed speeds. Spiral cutting edges arrangement with large alternate shear angles, that allow resharpening with EDM-machines. Layout with very large alternating shear angles for tear-free cut edges on both sides. With DP plunging tip suitable for axial plunging.
- Resharpenable 3-4 times with normal wear.

7795**DP Schafffräser ECO - Festbestückt**
PCD Router cutter ECO - Tipped**PG
02****Eco DP Schafffräser Z=2**
Eco PCD Router cutter Z=2**MEC****DP**

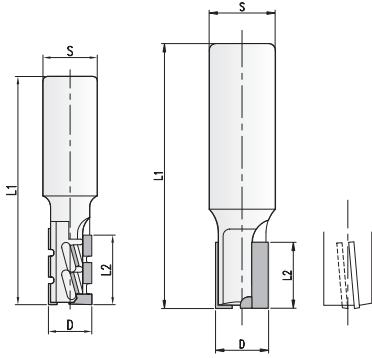
D	L2	L1	S	Z	DP	Art. Nr.
20	35	105	20x55	2+1	5	7795.020.035
	35	105	25x55	2+1	5	7795.020.135
	43	110	20x55	2+1	5	7795.020.043
	43	110	25x55	2+1	5	7795.020.143
	52	120	20x55	2+1	5	7795.020.052
	52	120	25x55	2+1	5	7795.020.152

- n:18000 - 36000 RPM
- Vorschubbereich Z=2+1: 5-25 m/min
- DP-Schafffräser zum Nuten oder Formatieren von Holzwerkstoffplatten. Für beidseitig ausrissfreie Schnittkanten. Spiralförmige Schneidenanordnung mit wechselseitigen Achswinkeln. Ausführung mit negativem Drill zur Unterstützung der Werkstückspeannung. Mit DP-Einbohrschneide zum Einbohren geeignet.
- Normalen Verschleiß vorausgesetzt ca. 8-10 Mal nachschärfbar.
- n:18000 - 36000 RPM
- Feedrates Z=2+1: 5-25 m/min
- PCD Router cutter for sizing and grooving of particle boards. For tear-free cut edges on both sides. Spiral cutting edges arrangement with alternate shear angles and PCD plunging tip. Layout with negative twist to support the workpiece clamping. With DP plunging tip suitable for axial plunging.
- Resharpenable 8-10 times with normal wear.

7635

DP Nutschafffräser VHM - Festbestückt
PCD Router cutter solid t.c. - Tipped

PG
02



Typ 2: D20

Typ 1: D16/D18

DP Schafffräser mit VHM-Träger
PCD Router cutter with solid t.c. body

MEC

DP

D	L2	L1	S	Z	DP	Art. Nr. RH
16	20	80	20x55	2+1		7635.016.020
18	25	85	20x55	3+1		7635.018.025
20	35	115	20x55	2+1	◇	7635.020.035
	48	115	20x55	2+1	◇	7635.020.048

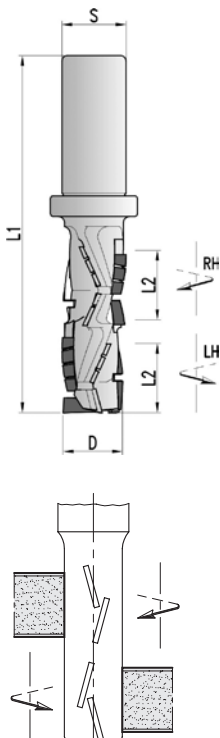
- ◇ Schwermetall-Grundkörper
- ◇ High alloy steel for increased stability

- n:18000 - 36000 RPM
- Vorschubbereich Z=2+1 / Z=3+1: 3-6m/min
- DP-Oberfräser zum Nuten oder Formatieren von HPL-, Trespa-, Corian- oder Glasfaserwerkstoffen. Vollhartmetall- bzw. schwingungsarmer Schwermetallträger mit DP-Schneiden bestückt. Typ 1 als geradschneidende Ausführung mit einseitigem Achswinkel. Typ 1 zum Formatieren und Nuten mit absatzfreiem Schnitt. Typ 2 als segmentierte Ausführung mit einseitigem Achswinkel. Zum Einbohren geeignet.
- Normalen Verschleiß vorausgesetzt ca. 4-6 Mal nachschärfbar.
- n:18000 - 36000 RPM
- Feedrates Z=2+1 / Z=3+1: 3-6m/min
- PCD Router cutter for sizing and grooving of HPL-, Trespa-, Corian- or glasfberboards. Solid carbide or heavy metal low vibration tool body tipped with PCD-knives. Type 1 with straight knives and axial angle. Type 1 Router cutter for sizing and grooving with continiuous cutting edge. Type 2 segmented tips with axial angle. Suitable for axial plunging.
- Resharpenable 4-6 times with normal wear.

7835

DP Rechts/Links Kombinations-Schafffräser - Festbestückt
PCD Combinations Router cutter - Tipped

PG
02



DP Schafffräser zum Vor- und Fertigfräsen Z=3
PCD Router cutter for Pre- and Finish cuttling Z=3

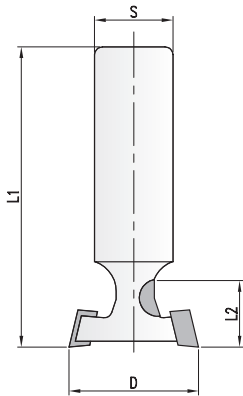
MEC

DP

D	L2	L1	S	Z	DP	Art. Nr.
25	25	135	25x55	3+3	5	7835.025.025
25	30	125	25x55	3+3	5	7835.025.030

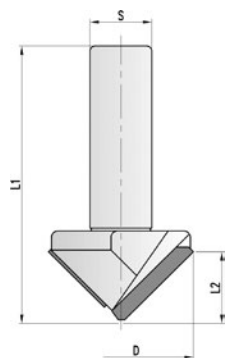
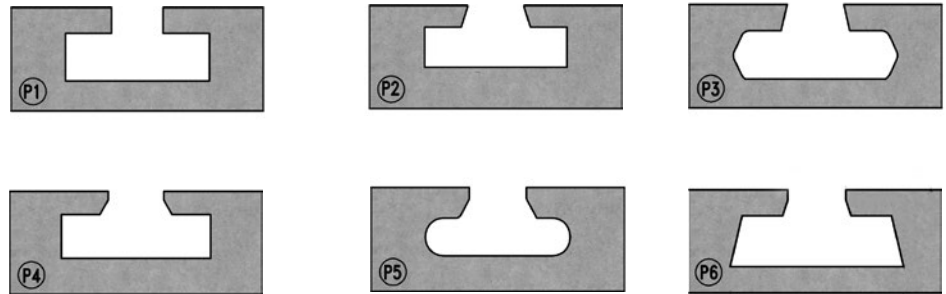
- n:18000 - 24000 RPM
- Vorschubbereich 15-30 m/min
- DP-Schafffräser zum Nuten oder Formatieren von Holzwerkstoffplatten. Für beidseitig ausrissfreie Schnittkanten. Spiralförmige Schneidenanordnung mit wechselseitigen Achswinkeln. Ausführung mit negativem Drall zur Unterstützung der Werkstückspannung. Mit DP-Einbohrschneide zum Einbohren geeignet.
- Normalen Verschleiß vorausgesetzt ca. 8-10 Mal nachschärfbar.
- n:18000 - 24000 RPM
- Feedrates 15-30 m/min
- PCD Router cutter for sizing and grooving of particle boards. For tear-free cut edges on both sides. Spiral cutting edges arrangement with alternate shear angles and PCD plunging tip. Layout with negative twist to support the workpiece clamping. With DP plunging tip suitable for axial plunging.
- Resharpenable 8-10 times with normal wear.




DP Schlitzfräser für Einschubprofile Z=2
PCD T-slot cutter for plastic profiles Z=2
MEC**DP**

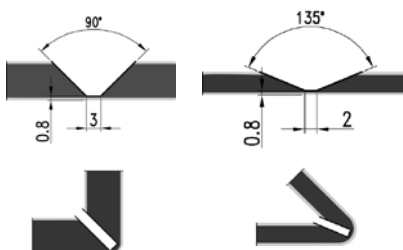
D	L2	L1	S	Z	Profil	Art. Nr. RH
28	15	79,0	20x55	2+1	P5	7115.028.020
29	15	79,0	20x55	2+1	P4	7115.029.020
33,8	15	61,5	12x40	2+1	P6	7115.034.012
15	15	77,0	20x55	2+1	P6	7115.034.020

- DP T-Nutenfräser zum Einfräsen profilierter T-Nuten in Holzwerkstoffplatten. Am großen Durchmesser Z=2, am kleinen Durchmesser Z=1.
- In Ausführung für Standard-T-Nutprofile P4, P5 und P6 verfügbar. Ansonsten profilbezogene Fertigung je nach T-Nutprofil. Senden Sie uns die Zeichnung Ihres Nutprofils oder Ihres Einschubteils.
- *PCD T-slot cutter to groove t-slot profiles into particle boards.*
- *Standard-T-slot profiles P4, P5, P6 available. Production dependent on T-Profile. Send us a drawing of your t-slot profile or of the jigs to be moved.*

Profilbeispiele • Profile examples

DP Foldingschafffräser Z=2
PCD Folding shank cutter Z=2
MEC**DP**

D	L2	L1	S	Z	H max	∠	DP	Art. Nr. RH
20	8	53	20	2	7	90°	4mm	7175.020.008
40	8	53	20	2	7	135°	4mm	7175.040.008
47	24	90	20	2	22	90°	4mm	7175.047.024
62	15	90	20	2	14	135°	4mm	7175.062.015
65	32	95	20	2	31	90°	4mm	7175.065.032

- DP-Oberfräser zum V-Nutfräsen bei der Fräskanttechnik in Alucobondplatten. Insbesondere für Alucobond A2 mit mineralischen Füllstoffen und polymeren Bindemitteln. Geradschneidende Ausführung.
- Normalen Verschleiß vorausgesetzt ca. 3-6 Mal nachschärfbar.
- *PCD Router cutter for folding technique of Alucobondboards. Especially for Alucobond A2 mineral compound, polymer bounded. Layout with straight knives.*
- *Resharpenable 3-6 times with normal wear.*



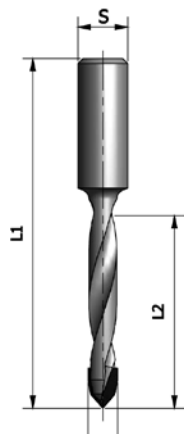

DP Dübelbohrer für Sacklöcher Z=2
PCD Dowel drill Z=2
MAN
DP

D	L2	L1	S	Z	Art. Nr. LH	Art. Nr. RH
5	27	57,5	10	2	7153.005.127	7153.005.027
6	27	57,5	10	2	7153.006.127	7153.006.027
8	27	57,5	10	2	7153.008.127	7153.008.027
5	35	70	10	2	7153.005.135	7153.005.035
6	35	70	10	2	7153.006.335	7153.006.336
8	35	70	10	2	7153.008.135	7153.008.035

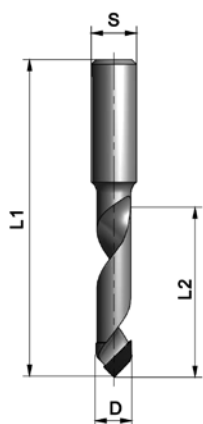
- DP-Dübellochbohrer zum Bohren von Sacklöchern, insbesondere Dübellöchern. Ausführung mit zwei DP-Segmenten und Doppelfase. Für die Bearbeitung abrasiver Plattenwerkstoffe wie z.B. HPL- und CPL-beschichtete Plattenwerkstoffe.
- Normalen Verschleiß vorausgesetzt ca. 2-3 Mal nachschärfbar.
- Schaff mit Spannfläche und Einstellschraube.
- *PCD-dowel drill especially for dowel holes. Layout with two PCD-segments double bevelled. For machining abrasive materials like HPL- and CPL-coated panel materials.*
- *Resharpenable 2-3 times with normal wear.*
- *Shank with clamping flat and adjusting screw.*

Ersatzteile
Spare parts

	Dim.	Art. Nr.
Einstellschraube - <i>Adjusting Screw</i>	M5x10	705.103
SS-Einstellschraube - <i>SS-Adjusting Screw</i>	M5x17	705.180



Type 1: Z=2



Type 1: Z=1

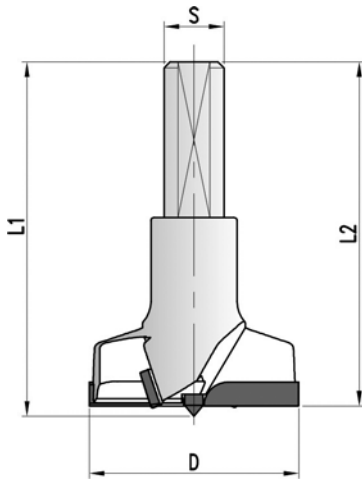
DP Durchgangslochbohrer Z=1/Z=2
PCD Through hole drill Z=1/Z=2
MAN
DP

D	L2	L1	S	Z	Art. Nr. LH	Art. Nr. RH
5	27	57,5	10	1	7173.005.027	7173.005.127
	35	70	10	1	7173.005.035	7173.005.135
6	27	57,5	10	1	7173.006.027	7173.006.127
	27	57,5	10	2	7173.006.227	7173.006.327
	35	70	10	1	7173.006.035	7173.006.135
	35	70	10	2	7173.006.235	7173.006.337
8	27	57,5	10	1	7173.008.027	7173.008.127
	27	57,5	10	2	7173.008.227	7173.008.327
	35	70	10	1	7173.008.035	7173.008.135
	35	70	10	2	7173.008.235	7173.008.335
10	27	57,5	10	1	7173.010.027	7173.010.127
	27	57,5	10	2	7173.010.227	7173.010.327
	35	70	10	1	7173.010.035	7173.010.135
	35	70	10	2	7173.010.235	7173.010.335

- DP-Durchgangsbohrer zum Bohren von Durchgangslöchern. Ausführung mit einem (Typ 1) oder zwei (Typ 2) DP-Segmenten. Für die Bearbeitung abrasiver Plattenwerkstoffe wie z.B. HPL- und CPL-beschichtete Plattenwerkstoffe.
- Normalen Verschleiß vorausgesetzt ca. 2-3 Mal nachschärfbar.
- Schaft mit Spannfläche und Einstellschraube.
- *PCD-dowel drill especially for through holes. Layout with one (Type 1) or two (Type 2) PCD-segments. For machining abrasive materials like HPL- and CPL-coated panel materials.*
- *Resharpenable 2-3 times with normal wear.*
- *Shank with clamping flat and adjusting screw.*

Ersatzteile
Spare parts

	Dim.	Art. Nr.
Einstellschraube - Adjusting Screw	M5x10	705.103
SS-Einstellschraube - SS-Adjusting Screw	M5x17	705.180

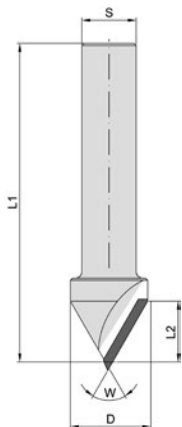
7163**DP Zylinderkopfborher - Festbestückt**
*PCD Hinge boring bit - Tipped***PG**
02**DP Zylinderkopfborher mit Zentrierspitze Z=2**
*PCD Hinge boring bit with center point Z=2***MAN****DP**

D	L1	S	V	Z	Art. Nr. LH	Art. Nr. RH
25	55,5	10	2	2	7163.025.156	7163.025.056
	70	10	2	2	7163.025.356	7163.025.256
30	55,5	10	2	2	7163.030.156	7163.030.056
	70	10	2	2	7163.030.356	7163.030.256
35	55,5	10	2	2	7163.035.156	7163.035.056
	70	10	2	2	7163.035.356	7163.035.256

- DP-Zylinderkopfborher zum Bohren von Beschlag- und Topfbandbohrungen. Für die Bearbeitung abrasiver Plattenwerkstoffe wie z.B. HPL- und CPL-beschichtete Plattenwerkstoffe.
- Normalen Verschleiß vorausgesetzt ca. 2-3 Mal nachschärfbar.
- Schafft mit Spannfläche und Einstellschraube.
- *PCD-dowel drill especially for through holes. Layout with one (Type 1) or two (Type 2) PCD-segments. For machining abrasive materials like HPL- and CPL-coated panel materials.*
- *Resharpenable 2-3 times with normal wear.*
- *Shank with clamping flat and adjusting screw.*

Ersatzteile
Spare parts

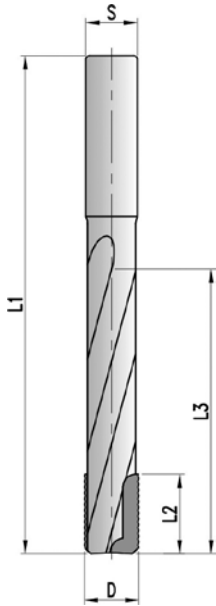
	Dim.	Art. Nr.
Einstellschraube - <i>Adjusting Screw</i>	M5x10	705.103
SS-Einstellschraube - <i>SS-Adjusting Screw</i>	M5x17	705.180

7135**DP Ausspitzschafffräser - Festbestückt**
*PCD Scribing shank cutter - Tipped***PG**
02**DP Ausspitzschafffräser Z=1**
*PCD Scribing shank cutter Z=1***MEC****DP**

D	L2	L1	S	Z	W	Art. Nr. LH	Art. Nr. RH
25	20	120	16	1	60°	7135.025.020	7135.025.120

- DP-Ausspitzschafffräser mit 60° Spitzenwinkel zum Ausspitzen von Innenradien auf 5-Achsmaschinen. Für die Bearbeitung abrasiver Plattenwerkstoffe wie z.B. HPL- und CPL-beschichtete Plattenwerkstoffe.
- Normalen Verschleiß vorausgesetzt ca. 2-3 Mal nachschärfbar.
- *PCD-scribing shank cutter 60° for scribing inner radiuses on 5-axes centers. For machining abrasive materials like HPL- and CPL-coated panel materials.*
- *Resharpenable 2-3 times with normal wear.*





DP Schlosskastenfräser Z=2
PCD Lockset cutter Z=2

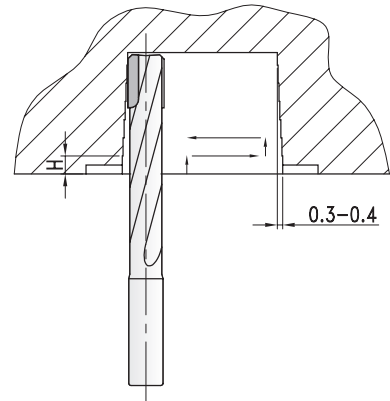
MEC

DP

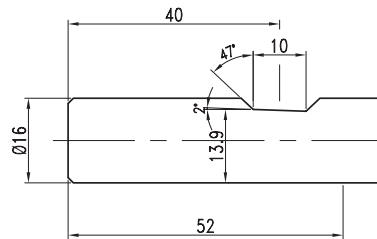
D	L2	L3	L1	S	Z	H	Art. Nr. RH
17	25	90	155	16	2	4-15mm	7585.017.025

- Massiver Vollhartmetallträger
- *Solid t.c. body*

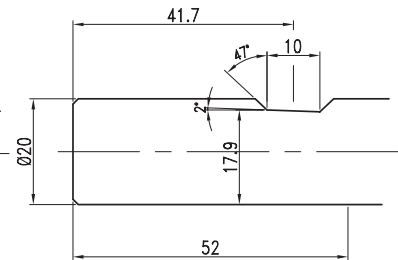
- DP-Schloßkastenfräser zum Ausfräsen von Schlosskästen. Schwingungsarmer DP-bestückter Vollhartmetallträger mit hoher Laufruhe. Für die Bearbeitung abrasiver Plattenwerkstoffe.
- Normalen Verschleiß vorausgesetzt ca. 4-6 Mal nachschärfbar.
- Auf Wunsch Schaff mit Spannfläche, siehe skizzierte Ausführungen.
- *PCD-Lockset cutter for slot mortising. PCD-tipped toolbody made from solid tungsten carbide fo low vibration and quiet running. For machining abrasive materials.*
- *Resharpenable 4-6 times with normal wear.*
- *Shank with clamping flat, on demand, see scetched types.*



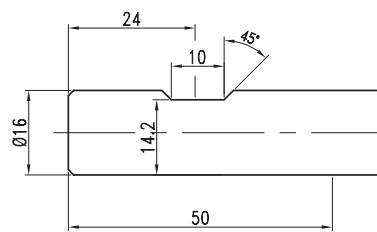
H = 4 - 15mm
 Werkstoffabhängig
Dependent on type of workpiece



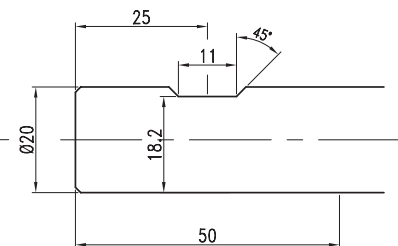
DIN 6535



DIN 6535



Homag/Weeke

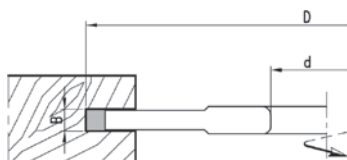


Homag/Weeke

7860

DP Nutfräser - Festbestückt

PCD Grooving and rebating cutter - Tipped

PG
02

DP Nutfräser

PCD Grooving cutter

MEC

DP

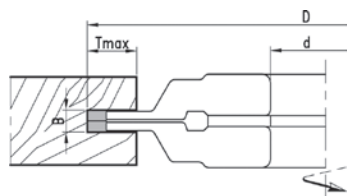
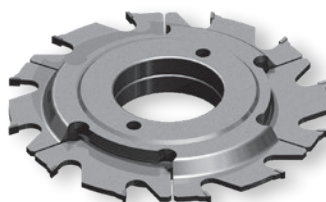
D	B	b	d	Z	n. max	DP	Art. Nr. RH	
120	4,0	3,5	30	8	12000	5mm	7860.120.004	
	5,0	3,5	30	8	12000	5mm	7860.120.005	
	6,0	4,0	30	8	12000	5mm	7860.120.006	
125	4,0	3,0	30	12	12000	5mm	7860.125.004	
	150	4,0	3,0	30	12	12000	5mm	7860.150.004
		5,0	3,5	30	12	12000	5mm	7860.150.005
200	4,0	3,0	30	18	12000	5mm	7860.200.004	
	5,0	3,0	30	18	12000	5mm	7860.200.005	
	4,0	3,0	30	24	12000	5mm	7860.200.104	
	5,0	3,0	30	24	12000	5mm	7860.200.105	

- DP-Nutfräser für Handvorschü. Zum Nieten im Gleich- (MEC) oder Gegenlauf auf Tischfräsmaschinen, Kehlmaschinen oder Doppelendprofilern. Für Nutfräsungen bei Holzwerkstoffen, Span- und Faserwerkstoffen und diversen Plattenmaterialien.
- Normalen Verschleiß vorausgesetzt ca. 8-10 Mal nachschärfbar.
- DP-Grooving cutter for manual feed. For grooving with (MEC) or against the feed on spindle moulders, moulders and double end tenoners.
- To groove wooden components, particle- and fibre materials or panel boards. Resharpenable 8-10 times with normal wear.

7234

DP Nutfräser - Verstellbar - Festbestückt

PCD Adjustable grooving cutter - Tipped

PG
02

2-tlg. DP Nutfräser

2-part PCD grooving cutter

MAN

DP

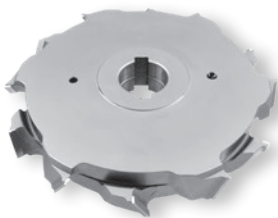
D	B	d	Z	T max	n. min-max	DP	Art. Nr.
100	3-5	30	4+4	10	5200-8900	5mm	7234.100.003
150	4-7	30	6+6	15	5200-8900	5mm	7234.150.004
180	4-7,5	30	6+6	40	4250-7500	5mm	7234.180.130
200	7-13	30	6+6	30	3900-6600	5mm	7234.200.007

- DP-Nutfräsersatz mit Zwischenringen verstellbar. Zum Fräsen verschiedener Nutbreiten auf Tischfräsmaschinen, Kehlmaschinen oder Doppelendprofilern. Für Nutfräsungen bei Holzwerkstoffen, Span- und Faserwerkstoffen und diversen Plattenmaterialien. Einstellung der Schnittbreiten erfolgt mit Zwischenringen.
- Normalen Verschleiß vorausgesetzt ca. 8-10 Mal nachschärfbar.
- Grooving cutterset, adjustable with spacers. For cutting different groove widths on Spindle moulders, moulders or double-end tenoners. For grooving of wooden components, particle- and fibre materials or panel boards. Adjustment of cutting width with spacers.
- Resharpenable 8-10 times with normal wear.

7794
DP Fügefräser "SuperFinish" - Festbestückt
PCD Jointing cutter "SuperFinish" - Tipped
**PG
02**
DP Fügefräser "SuperFinish"
DP Jointing cutter "SuperFinish"
MEC**DP**

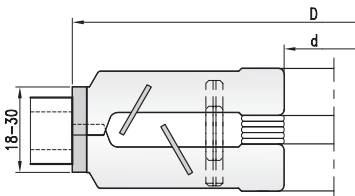
D	B	d	Z	DKN	DP	Art. Nr. LH	Art. Nr. RH
100	25	30	3+3	8x3	5mm	7794.100.025	7794.100.025
	35	30	3+3	8x3	5mm	7794.100.035	7794.100.035
	48	30	3+3	8x3	5mm	7794.100.048	7794.100.048
125	35	30	3+3	8x3	5mm	7794.125.035	7794.125.035
	48	30	3+3	8x3	5mm	7794.125.048	7794.125.048

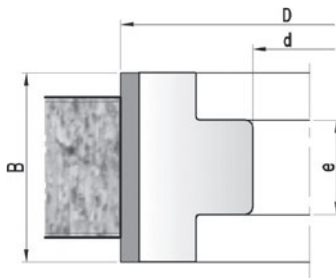
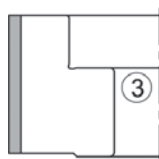
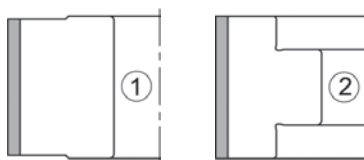
- DP-Fügefräser "SuperFinish" zum Fügen von Holzwerkstoffplatten und Massivholz.
- Ausführung mit sehr großen wechselseitigen Achswinkeln für beidseitig ausrissfreie Fräskanten.
- Z=3+3 für große Vorschübe. Schneidenanordnung mit den größtmöglichen wechselseitigen Achswinkeln, die eine Instandsetzung auf Standard-Erodiemaschinen ermöglichen.
- Normalen Verschleiß vorausgesetzt ca. 8-10 Mal nachschärfbar.
- *PCD Jointing cutter "SuperFinish" for jointing of particle boards and solid wood.*
- *For tear-free cut edges on both sides. Layout with Z=3+3 for very high feed speeds.*
- *Cutting edges arrangement with the largest alternate shear angles, that allow resharpening with EDM-machines. Layout with very large alternating shear angles for tear-free cut edges on both sides.*
- *Resharpenable 8-10 times with normal wear.*

7204
DP Fügefräser - Verstellbar - Festbestückt
PCD Adjustable jointing cutter - Tipped
**PG
02**
2-tlg. DP Fügefräser
2-part PCD jointing cutter
MEC**DP**

D	B	d	Z	n. max	DP	Art. Nr.
180	18-30	35DKN	4+4	9000	5mm	7204.180.018
	18-30	35DKN	6+6	9000	5mm	7204.180.118
200	18-30	35DKN	4+4	8000	5mm	7204.200.018
	18-30	35DKN	6+6	8000	5mm	7204.200.118

- Verstellbarer DP-Fügefräser zum ausrissfreien Fügen im Gleich- und Gegenlauf. Verbundwerkzeug mit wechselseitigem Achswinkel für ausrissfreie Fügekanten. Verstellung der Fügebreite mit Zwischenringen, hierdurch mehrere Einzelstandwege pro Schärfintervall.
- Normalen Verschleiß vorausgesetzt ca. 8-10 Mal nachschärfbar.
- *PCD-Jointing cutter for tear-free jointing with feed and against feed. Tipped tool with alternate shear angle for tear-free jointed edges and straight edge surfaces. Adjustment of cutterset by means of spacers, therefore several single performance times per resharpening interval.*
- *Resharpenable 8-10 times with normal wear.*

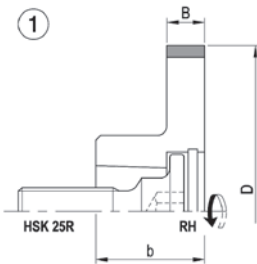



Schneiden-Positionierung
Position of knife

Ausführung des Grundkörpers
Body design
Fügefräser für Durchlaufmaschinen
Jointing cutter for edgebander
MEC**DP**

	D	B/e	d	DKN	Z	DP	Art. Nr. LH	Art. Nr. RH
Homag								
A+1	125	34/36	30	8x3	3+3	3	7704.125.034	7704.125.034
A+2		63/40	30	8x3	3+3	3	7704.125.063	7704.125.063
B+1	180	43/58,5	35	10x3,3	4+4	3	7704.180.143	7704.180.043
B+1		63/58,5	35	10x3,3	4+4	3	7704.180.163	7704.180.063
IMA								
B+1	125	34/34	30	8x3	3+3	3	7704.125.334	7704.125.234
B+1		43/42	30	8x3	3+3	3	7704.125.143	7704.125.043
B+3		63/42	30	8x3	3+3	3	7704.070.363	7704.125.263
HolzHer								
B+2	100	48/25	30	8x3	2+2	3	7704.100.148	7704.100.048
B+2	70	54/31	30	8x3	2+2	3	7704.070.154	7704.070.054
B+2	100	63/25	30	8x3	3+3	3	7704.100.163	7704.100.063
B+2	70	64/39	30	8x3	2+2	3	7704.070.164	7704.070.064
IMA/Brandt								
B+1	100	34/36	30	8x3	3+3	3	7704.100.134	7704.100.034
B+3		44,5/40,6	30	8x3	3+3	3	7704.100.145	7704.100.045
SCM								
B+3	100	64/40,6	30	8x3	3+3	3	7704.100.164	7704.100.064
B+1	80	65/67	30	8x3	3+3	3	7704.080.165	7704.080.065
CEHISA								
B+2	100	50/25	20	6x3	2+2	3	7704.100.150	7704.100.050
Biesse								
B+2	80	48/25	20	6,5x3,5	2+2	3	7704.080.148	7704.080.048
A+1	125	42/47	30	8x3	3+3	3	7704.125.042	7704.125.042
A+2		63/47	30	8x3	3+3	3	7704.125.563	7704.125.463
Bi-Matic								
A+2	60	52/28	16		3+3	3	7704.060.052	7704.060.052
Griggio								
B+2	80	65/25	20	6,5x3,5	2+2	3	7704.080.365	7704.080.265
Ott								
B+1	85	45/47	30	8x3	3+3	3	7704.085.145	7704.085.045
B+3		60/50	30	8x3	3+3	3	7704.085.160	7704.085.060
Uni								
B+1	100	34/36	30	8x3	3+3	3	7704.100.334	7704.100.234
B+1	125	34/34	30	8x3	3+3	3	7704.125.334	7704.125.234

- DP-Fügefräser zum geräuscharmen Fügen auf Kantenbearbeitungsmaschinen im Gleich- und Gegenlauf. Verbundwerkzeug mit wechselseitigem Achswinkel für ausrissfreie Fügekanten. Werkzeug mit Schneidenanordnung (A1/A2) sind links und rechts einsetzbar.
- Normalen Verschleiß vorausgesetzt ca. 2-4 Mal nachschärfbar.
- *PCD-Jointing cutter for low-noise jointing on Edge processing machines with feed and against feed. Tipped tool with alternate shear angle for tear-free joined edges and straight edge surfaces. Tool with (A1/A2) edge arrangement can be used on the left-hand and right-hand sides.*
- *Resharpenable 2-4 times with normal wear.*



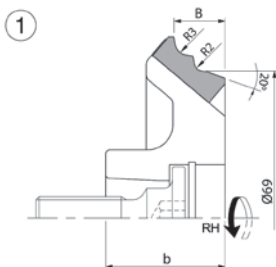

Kantenfräser
Edgebanding
MEC**DP**

D	B	d	Z	n. max	Art. Nr. LH	Art. Nr. RH
Homag - IMA						
70	8/23	HSK 25R	4	12000	7102.070.108	7102.070.008
	8/23	HSK 25R	6	12000	7102.070.308	7102.070.208
	15/23	HSK 25R	4	12000	7102.070.115	7102.070.015
	15/23	HSK 25R	6	12000	7102.070.315	7102.070.215

- DP-Kantenfräser mit HSK25R-Aufnahme zum Bündigfräsen von Kantenanleimern auf horizontaler Motorspindel bzw. zum Anfasen bei geneigter Motorspindel.
- Späne-Absaugoptimierte Ausführung mit höchster Rundlaufgenauigkeit.
- *PCD-Edgebanding cutter with HSK25R-Interface for trimming edge bandings on horizontal motor spindles or for bevelling with inclined motor spindles.*
- *Chip-extraction optimized version with maximum concentricity.*

Wendemesser/Ersatzteile
Reversible knives/Spare parts

	Dim.	Typ	Art. Nr.
Schraube für - <i>Screw for</i>	M10x1,25	1/5/6	705.099
Sechskantschlüssel - <i>Wrench</i>	SW10	1/5/6	706.107

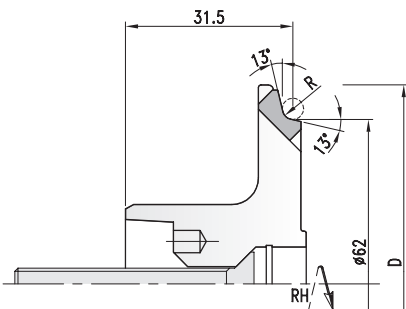
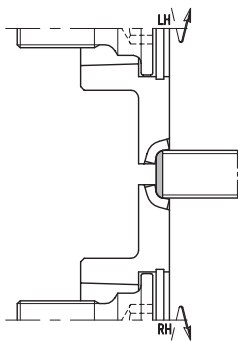
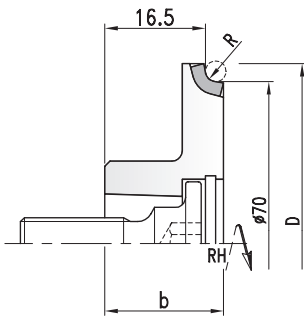

Kantenradiusfräser HSK25R - Type 1
Edgerounding cutter HSK25R - Type 1
MEC**DP**

D	B	d	Z	n. max	Art. Nr. LH	Art. Nr. RH
Homag - IMA						
85	28	HSK25R	4	12000	7112.085.128	7112.085.028
	28	HSK25R	6	12000	7112.085.328	7112.085.228

- DP-Multikantenradiusfräser mit HSK25R-Aufnahme zum Abrunden mit R=2 oder R=3 von Kantenanleimern auf horizontaler Motorspindel. Späne-Absaugoptimierte Ausführung mit höchster Rundlaufgenauigkeit.
- *PCD-Multiedgerounding cutter with HSK25R-Interface for rounding with R=2 or R=3 of edge bandings on horizontal motor spindles. Chip-extraction optimized version with maximum concentricity.*

Ersatzteile
Spare parts

	Dim.	Art. Nr.
Schraube für - <i>Screw for</i>	M10x1,25	705.099
Sechskantschlüssel - <i>Wrench</i>	SW10	706.107


Kantenradiusfräser HSK25R - Type 1-1
Edgerounding cutter HSK25R - Type 1-2
MEC**DP**

D	R	b	d	Z	n. max	Art. Nr. LH	Art. Nr. RH
Homag - IMA							
79	1	23	HSK 25R	4	12000	7172.079.101	7172.079.001
	2	23	HSK 25R	4	12000	7172.079.102	7172.079.002
	2	23	HSK 25R	6	12000	7172.079.302	7172.079.202
	3	23	HSK 25R	4	12000	7172.079.103	7172.079.003
	3	23	HSK 25R	6	12000	7172.079.303	7172.079.203
85	4	24	HSK 25R	4	12000	7172.085.104	7172.085.004
	4	24	HSK 25R	6	12000	7172.085.304	7172.085.204
	5	24	HSK 25R	4	12000	7172.085.105	7172.085.005
	5	24	HSK 25R	6	12000	7172.085.305	7172.085.205

- DP-Kantenradiusfräser mit HSK25R-Aufnahme zum Abrunden von Kantenanleimern auf horizontaler Motorspindel. Späne-Absaugoptimierte Ausführung mit höchster Rundlaufgenauigkeit.
- *PCD-Edgerounding cutter with HSK25R-interface for rounding of edge bandings on horizontal motor spindles. Chip-extraction optimized version with maximum concentricity.*

Ersatzteile
Spare parts

Dim.	Typ	Art. Nr.	
Schraube für - <i>Screw for</i>	M10x1,25	1	705.099
Sechskantschlüssel - <i>Wrench</i>	SW10	1	706.107

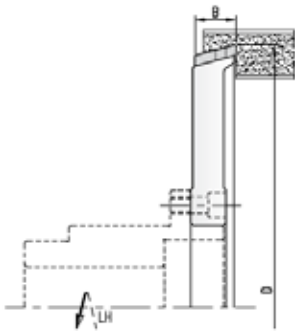
Kantenradiusfräser HSK25R - Type 1-1
Edgerounding cutter HSK25R - Type 1-2
MEC**DP**

D	R	d	Z	n. max	Art. Nr. LH	Art. Nr. RH
Homag						
75	1	HSK 32R	4	18000	7172.075.101	7172.075.001
	2	HSK 32R	4	18000	7172.075.102	7172.075.002
	2	HSK 32R	6	18000	7172.075.302	7172.075.202
	3	HSK 32R	4	18000	7172.075.103	7172.075.003
	3	HSK 32R	6	18000	7172.075.303	7172.075.203
	4	HSK 32R	4	18000	7172.075.104	7172.075.004
	4	HSK 32R	6	18000	7172.075.304	7172.075.204
	5	HSK 32R	4	18000	7172.075.105	7172.075.005
	5	HSK 32R	6	18000	7172.075.305	7172.075.205

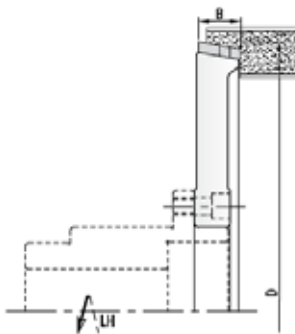
- DP-Kantenradiusfräser mit HSK25R-Aufnahme zum Abrunden von Kantenanleimern auf horizontaler Motorspindel. Späne-Absaugoptimierte Ausführung mit höchster Rundlaufgenauigkeit.
- *PCD-Edgerounding cutter with HSK25R-interface for rounding of edge bandings on horizontal motor spindles. Chip-extraction optimized version with maximum concentricity.*

Ersatzteile
Spare parts

Dim.	Art. Nr.	
Schraube für - <i>Screw for</i>	M6x45	705.340.45
Sechskantschlüssel - <i>Wrench</i>	SW3	706.103



Längsbearbeitung
Longitudinal formatting

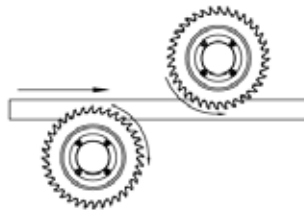


Querbearbeitung
Transversal formatting

Kompaktzerspaner für Längsformatierung
Compact hogger for longitudinal formatting
MEC
DP

D	B	d	Z	n max	DP	Art. Nr. LH	Art. Nr. RH
250	10/20	80	30+6+6	7000	5	7134.250.030	7134.250.130
	10/20	80	36+6+6	7000	5	7134.250.036	7134.250.136
	10/20	80	42+6+6	7000	5	7134.250.042	7134.250.142
	10/20	80	48+6+6	7000	5	7134.250.048	7134.250.148
	10/20	80	60+6+6	7000	5	7134.250.060	7134.250.160
250	10/20	80	30+6+6	7000	6	7134.250.230	7134.250.330
	10/20	80	36+6+6	7000	6	7134.250.236	7134.250.336
	10/20	80	42+6+6	7000	6	7134.250.242	7134.250.342
	10/20	80	48+6+6	7000	6	7134.250.248	7134.250.348
	10/20	80	60+6+6	7000	6	7134.250.260	7134.250.360

- DP-Kompaktzerspaner für die Montage auf Schnellwechselsystem oder Flanschbüchse.
- Für die Zerspanung bei der Längsbearbeitung speziell für den Einsatz Zerspanen - Zerspanen. Zum Einsatz auf Doppelendprofilern oder Kantenbearbeitungsmaschinen, für die Zerspanung von Span- und Faserwerkstoffen und diverser Plattenmaterialien.
- Normalen Verschleiß vorausgesetzt ca. 8-10 Mal nachschärfbar.
- *PCD-Compact hogger for mounting on quick clamping sleeve or flanged sleeve.*
- *For hogging and sizing along the grain especially for Hogging - Hogging. To use on Doubleend tenoners, edge processing units, for machining of particle and fibre materials and panel boards.*
- *Resharpenable 8-10 times with normal wear.*


Kompaktzerspaner für Querformatierung
Compact hogger for transversal formatting
MEC
DP

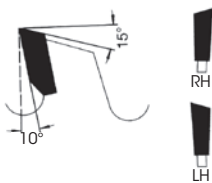
D	B	d	Z	n max	DP	Art. Nr. LH	Art. Nr. RH
250	10/20	80	30+6+6	7000	5	7134.250.430	7134.250.530
	10/20	80	36+6+6	7000	5	7134.250.436	7134.250.536
	10/20	80	42+6+6	7000	5	7134.250.442	7134.250.542
	10/20	80	48+6+6	7000	5	7134.250.448	7134.250.548
	10/20	80	60+6+6	7000	5	7134.250.460	7134.250.560
250	10/20	80	30+6+6	7000	6	7134.250.630	7134.250.730
	10/20	80	36+6+6	7000	6	7134.250.636	7134.250.736
	10/20	80	42+6+6	7000	6	7134.250.642	7134.250.742
	10/20	80	48+6+6	7000	6	7134.250.648	7134.250.748
	10/20	80	60+6+6	7000	6	7134.250.660	7134.250.760

- DP-Kompaktzerspaner für die Montage auf Schnellwechselsystem oder Flanschbüchse.
- Für die Zerspanung bei der Querbearbeitung speziell für den Einsatz Zerspanen - Zerspanen. Zum Einsatz auf Doppelendprofilern oder Kantenbearbeitungsmaschinen, für die Zerspanung von Span- und Faserwerkstoffen und diverser Plattenmaterialien.
- Normalen Verschleiß vorausgesetzt ca. 8-10 Mal nachschärfbar.
- *PCD-Compact hogger for mounting on quick clamping sleeve or flanged sleeve.*
- *For hogging and sizing across the grain especially for Hogging - Hogging. To use on Doubleend tenoners, edge processing units, for machining of particle and fibre materials and panel boards.*
- *Resharpenable 8-10 times with normal wear.*

7032

DP Zerspanersägeblatt - Für Segmentzerspaner

PCD Hoggerblade - For double end tenoners

PG
02

Einseitig spitz
One side acute

Passend für Segmentzerspaner, ML angesenkt
Suitable for segment hogger, countersinked

MEC

DP

D	B	b	d	Z	ML/TK	DP	Art. Nr. LH	Art. Nr. RH
250	4	2,8	80	36F AW	6/6,5/200 6/16/188	5mm	7032.250.007	7032.250.008
4	2,8	80	54/48F AW		6/6,5/200 6/16/188	5mm	7032.250.009	7032.250.011
4	2,8	80	66/60F AW		6/6,5/200 6/16/188	5mm	7032.250.021	7032.250.022
4	2,8	80	78/72F AW		6/6,5/200 6/16/188	5mm	7032.250.023	7032.250.024

- DP-Zerspanerkreissägeblatt zur Montage auf Segmentzerspanern. Zum Zerspanen im Gegenlauf auf Doppelendprofilen in Verbindung mit Vorritzsägeblättern. Für die Zerspanung von Span- und Faserwerkstoffen und diverser Plattenmaterialien. Lieferbar in Ausführung Flachzahn oder in Ausführung Flachzahn einseitig spitz.
- PCD-Hoggerblade to mount on segmented hogs. For hogging against the feed on double end tenoners combined with scoring blades to machine particle- and fibre materials or panel boards. Deliverable with toothform Flattooth or Flattooth one side acute.

Passend für Aufbauzerspaner, ML angesenkt
Suitable for built-up hogger, countersinked

MEC

DP

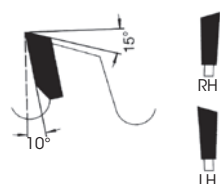
D	B	b	d	Z	ML/TK	DP	Art. Nr. LH	Art. Nr. RH
255	4,3	2,8	80	36F	12/5,5/190	5mm	7032.255.087	7032.255.086
	4,3	2,8	80	48F	12/6/190	5mm	7032.255.081	7032.255.082
	4,3	2,8	80	60F	12/6/190	5mm	7032.255.083	7032.255.084
250	5,5	5,0	80	12F	12/6/190	5mm	7032.250.081	7032.250.082
260	5,0	4,0	80	6F	12/6/190	5mm	7032.260.085	7032.260.086
255	6,0	5,0	80	6F	12/6/190	5mm	7032.255.083	7032.255.084

- Normalen Verschleiß vorausgesetzt ca. 8-10 Mal nachschärfbar.
- Resharpenable 8-10 times with normal wear.

7030
7830

DP Vorritzsägeblatt - Für Doppelendprofile

PCD Scoring sawblade - For edgebanding machines

PG
02

Einseitig spitz
One side acute

Zum Vorritzen von Plattenwerkstoffen
For scoring of panel boards

MEC

DP

D	B	b	d	Z	ML/TK	DP	Art. Nr. LH	Art. Nr. RH
150	3,2	2,2	65	30F	6/6/90	5mm	7830.150.001	7830.150.101
180	3,2	2,2	65	42F	2x6/5,5/90	5mm	7030.180.001	7030.180.001
180	3,2	2,2	65	42F	6/5,5/90	5mm	7830.180.203	7830.180.303

- DP-Ritzkreissägeblatt zur Montage auf Büchse oder Flansch für Schnellwechselsystem. Zum Ritzen im Gleichlauf auf Doppelendprofilen in Verbindung mit Zerspanern. Für die Zerspanung von Span- und Faserwerkstoffen und diverser Plattenmaterialien. Lieferbar in Ausführung Flachzahn oder in Ausführung Flachzahn einseitig spitz.
- Normalen Verschleiß vorausgesetzt ca. 8-10 Mal nachschärfbar.
- PCD-Scoring sawblade to mount on flangesleeve or flange for quickchangesystem. For scoring with the feed on double end tenoners combined with hogs to machine particle- and fibre materials or panel boards. Deliverable with toothform Flattooth or Flattooth one side acute.
- Resharpenable 8-10 times with normal wear.



Vollständige DP Werkzeugausrüstung für die Herstellung von Laminatböden

Individuelle kundenbezogene Werkstückprofilierung. Im Satz feinst justierbare Feder- bzw. Nuthydrogarnituren.

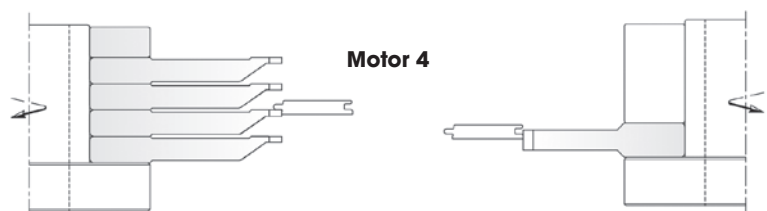
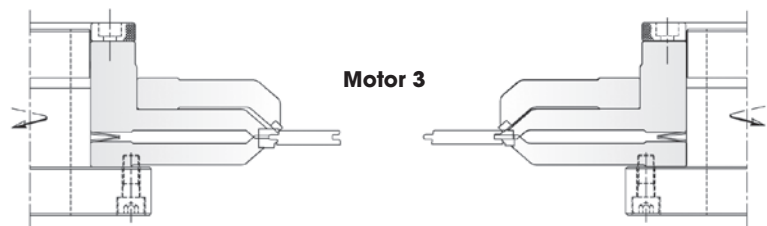
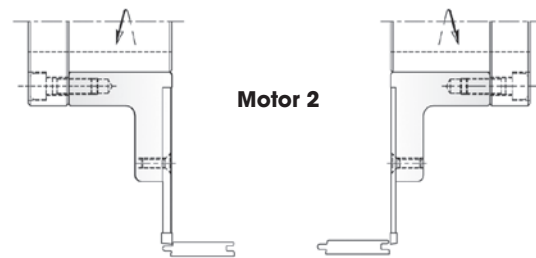
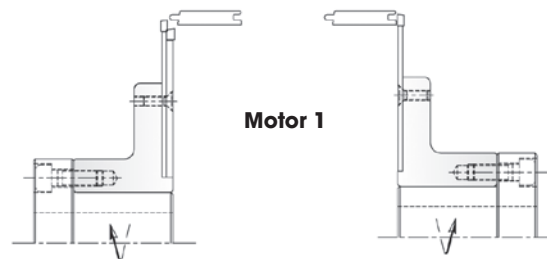
Complete parquet lines

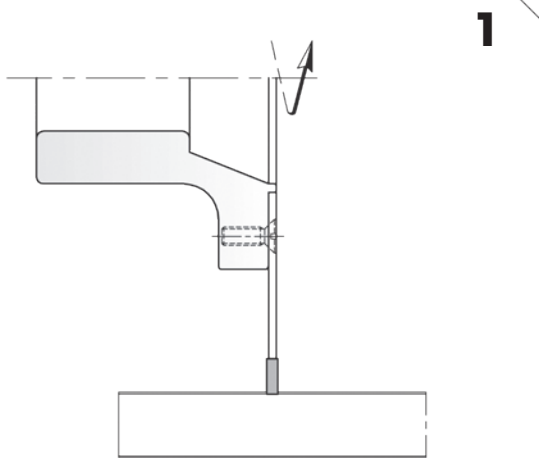
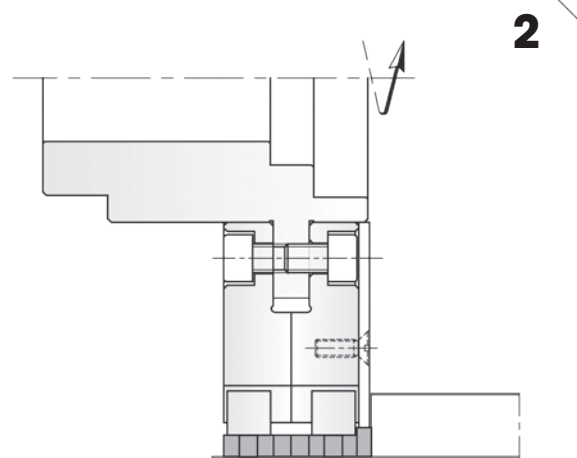
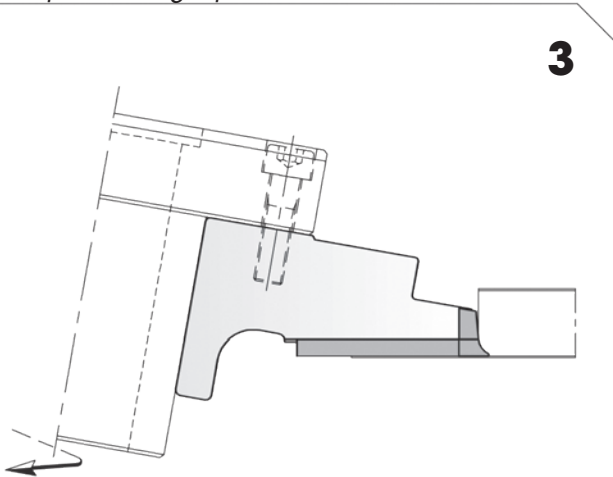
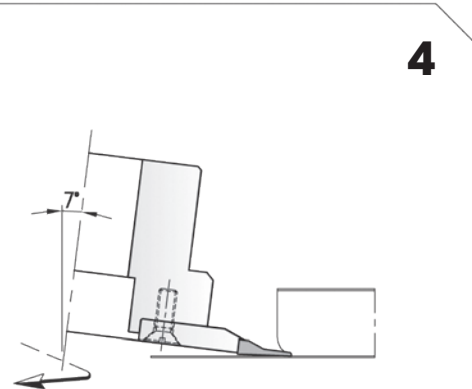
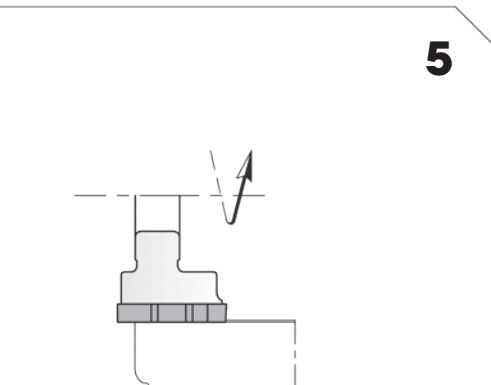
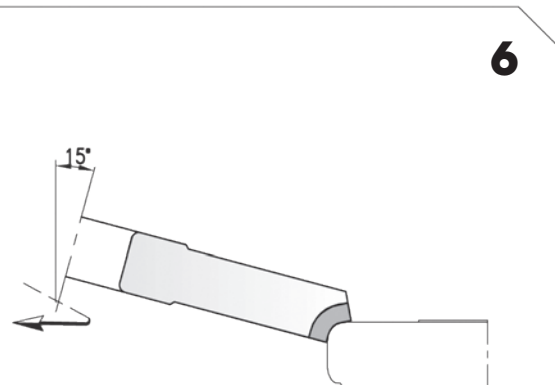
tools for flooring production designed according to the European standard EN874-1. Profile and technical details according with the customers layout. Cuttersets with adjustment by spacers or by microthreaded bushing (allowing easy set up without tool dismounting)

Beispiel für Laminat-Längsbearbeitung • *Example for long grain machine*

Linke seite • *Left machine side*

Rechte seite • *Right machine side*



Plattenunterseite vorritzen
Scoring, bottom side of the board

Platte zerspanen, untere Deckschicht freilegen
Rebating the board to uncover the top layer

Radiusfräsen der Plattenoberseite
Radius panel raising, top side of the board

Ausspitzen der Plattenoberseite
Scribing, top of the board

Plattenunterseite abplattieren, Anschlusskante herstellen
Panel raising, bottom side of board

Radiusfräsen der Plattenunterseite
Radius cutting, bottom side of the board


7014
7015

DP Universalkreissägeblatt - Für Längs- und Querschnitte
PCD Universal sawblade - For sawing along or across the grain

PG
02



DP Formatkreissägeblatt
PCD Panel sizing sawblade

MEC

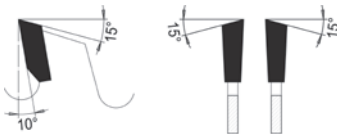
DP

D	B	b	d	Z	ML/TK	DP	Art. Nr.
180	3,2	2,2	30	36W		5mm	7015.180.030
	3,2	2,2	30	54W		5mm	7015.180.035
250	3,2	2,2	30	72W		4mm	7015.250.031
303	3,2	2,2	30	48W	MLK	5mm	7014.303.003
	3,2	2,2	30	72W	MLK	5mm	7014.303.031
350	3,5	2,4	30	72W	MLK	4mm	7014.350.031

MLK: Kombi-Mitnahmebohrungen - Lochkreise: 2/7/42 + 2/9/46,5 + 2/10/60

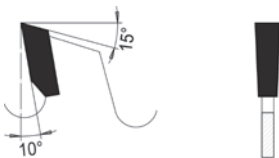
MLK: *combined pinholes - pinch circle: 2/7/42 + 2/9/46,5 + 2/10/60*

- DP-Kreissägeblatt zum Formatieren von Einzelplatten oder Einzelplatten-Paketen. Für die Formatierung von beschichteten Holzwerkstoffen oder Schichthölzern. Zahnform Wechselzahn zur Kombination mit Vorritzer, oder zum Einsatz ohne Vorritzer.
- Normalen Verschleiß vorausgesetzt ca. 4-6 Mal nachschärfbar.
- *PCD-sawblade for sizing of boards or stacks of boards. For sizing of coated and veneered wood-panel materials or laminated wood. For sizing combined with pre-scoring sawblades, or to use without scoring blade.*
- *Resharpenable 4-6 times with normal wear.*



Wechselzahn

Alternate top bevel tooth



Flachzahn

Flat tooth

7515

DP Vielzahnsägeblatt 5+ - Für Fertigschnitte
PCD Multi-tooth sawblade 5+ - For finished cuts

PG
02



Für Fertigschnitte bei Leisten, Querschnitten und Plattenzuschnitten
For finished cuts of strips, wood across the grain and panels

MEC/MAN

DP

D	B	b	d	Z	ML/TK	DP	Art. Nr.
303	3,0	2,2	30	100 5+	MLK	5mm	7515.303.030
	3,2	2,2	30	100 5+	MLK	5mm	7515.303.031
350	3,2	2,2	30	100 5+	MLK	5mm	7515.350.030

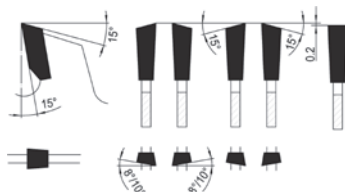
5+ Geschliffen in 5er-Zahngruppen.

MLK: Kombi-Mitnahmebohrungen - Lochkreise: 2/7/42 + 2/9/46,5 + 2/10/60

5+ *Grinded in extremely sharp tooth group combinations of 5 teeth each.*

MLK: *combined pinholes - pinch circle: 2/7/42 + 2/9/46,5 + 2/10/60*

- Kleiner Schnittdruck beim Sägen für ausrißfreie Schnittkanten
- *Low cutting pressure for excellent chip-free cuts.*



GlueLiner®



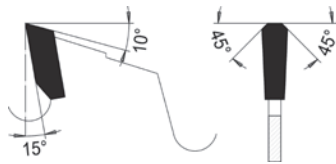
5+

PRÄZISIONSAUSFÜHRUNG

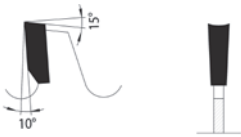
7815
7821

DP Formatkreissägeblatt GlueLiner® LowNoise
PCD Panel sizing sawblade GlueLiner® LowNoise

PG
02



Trapez-Zahn
Trapezoidal tooth



Hohlzahn
Hollow



Geräuscharm, optimierte Spanabfuhr für Fertigschnitte
Low noise, optimized chip evacuation for finished cuts to size

MEC

DP

D	B	b	d	Z	ML/TK	DP	Art. Nr.
250	2,4	1,8	30	43TR	MLK	3mm	7821.250.043
	2,5	2,0	30	48HZ	MLK	3mm	7815.250.031
300	2,4	1,8	30	43TR	MLK	3mm	7821.300.043
	2,5	2,0	30	60HZ	MLK	3mm	7815.303.010
315	3,0	2,2	30	48HZ	MLK	3mm	7815.315.014
	2,5	2,0	30	64HZ	MLK	3mm	7815.315.012
350	2,5	2,0	30	72HZ	MLK	3mm	7815.350.010
	2,6	2,0	30	53TR	MLK	3mm	7821.350.053

MLK:Kombi-Mitnahmebohrungen - Lochkreise: 2/7/42 + 2/9/46,5 + 2/10/60

MLK:combined pinholes - pinch circle: 2/7/42 + 2/9/46,5 + 2/10/60

Art. 7821:

Der Grundkörper von GlueLiner® LowNoise Kreissägeblättern

Art. 7821 ist beidseitig abgesetzt, um Platz für die anfallenden Späne zu schaffen. Eine Reduzierung der Schnittbreite ist so, ohne die Stabilität zu reduzieren, möglich. Späne sammeln sich seitlich in zurückgesetzten Kreisringen und beschädigen die Werkstoffkanten nicht.

Geräuscharmer Betrieb, da durch die geänderte Spanabfuhr keine lärmverursachenden Spanräume notwendig sind.

GlueLiner® LowNoise Sägeblätter hinterlassen Schnittkanten in Fertigschnittqualität und zeichnen sich durch geräuscharmen Betrieb bei langen Standzeiten aus.

Art:7821:

The basic body of GlueLiner® LowNoise circular saw blades

Art. 7821 is stepped on both sides to create space for the chips that accumulate. A reduction of the cutting width is thus possible without reducing stability. Chips collect laterally in recessed circular rings and do not damage the material edges.

Low-noise operation, as the modified chip evacuation system means that no noise-generating chip spaces are necessary.

GlueLiner® LowNoise saw blades leave cutting edges of finished cut quality and are characterized by low-noise operation with long service life.

Art. 7815:

Durch Optimierung von Schnittbreite, Stammblattstärke und PKD-Bestückungshöhe ermöglichen GlueLiner® LowNoise Kreissägeblätter Art. 7815 die Ausführung mit kleinen Spanräumen für geräuscharmen Betrieb.

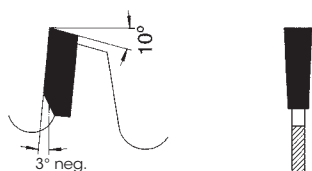
Durch den Hohlchliff der PKD-Zähne hinterlassen GlueLiner® LowNoise Sägeblätter Schnittkanten in Fertigschnittqualität und zeichnen sich durch geräuscharmen Betrieb bei langen Standzeiten aus.

Art. 7815:

By optimizing cutting width, blade thickness and PKD-tipping height, GlueLiner® LowNoise circular saw blades Art. 7815 enable the design with small chip spaces for low-noise operation.

Due to the hollow grinding of the PKD-teeth, GlueLiner® LowNoise saw blades leave cutting edges in finished cut quality and are characterized by low-noise operation with long service lives.





Flachzahn, negativer Spanwinkel
Flat tooth, negative chip angle

Längs- u. Querschnitt schwer zerspanbarer u. werkzeugverschleißender Materialien
Longitudinal cut and cross cut of abrasive material

MAN

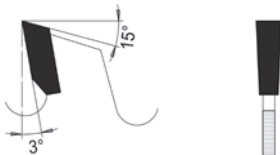
DP

D	B	b	d	Z	ML/TK	DP	Art. Nr.
160	2,40	1,60	20/30	4F SDB		3mm	7018.160.002
	2,40	1,60	20/30	8F SDB		3mm	7018.160.102
	2,40	1,60	20/30	12F SDB		3mm	7018.160.202
	2,40	1,60	20/30	16F SDB		3mm	7018.160.302
	2,40	1,60	20/30	24F SDB		3mm	7018.160.402
165	2,40	1,60	20	4F SDB		3mm	7018.165.002
	2,40	1,60	20	8F SDB		3mm	7018.165.102
185	2,40	1,60	15,87	4F SDB	1/4/39,87	3mm	7018.185.002
	2,40	1,60	15,87	8F SDB	1/4/39,87	3mm	7018.185.102
190	2,40	1,60	20/30	4F SDB		3mm	7018.190.002
	2,40	1,60	20/30	8F SDB		3mm	7018.190.102
	2,40	1,60	20/30	12F SDB		3mm	7018.190.202
	2,40	1,60	20/30	16F SDB		3mm	7018.190.302
	2,40	1,60	20/30	24F SDB		3mm	7018.190.402
200	2,40	1,60	30	4F SDB		3mm	7018.200.002
	2,40	1,60	30	8F SDB		3mm	7018.200.102
210	2,40	1,60	30	6F SDB		3mm	7018.210.002
	2,40	1,60	30	12F SDB		3mm	7018.210.102
216	2,40	1,60	30	8F SDB		3mm	7018.216.002
	2,40	1,60	30	12F SDB		3mm	7018.216.102
	2,40	1,60	30	16F SDB		3mm	7018.216.202
	2,40	1,60	30	24F SDB		3mm	7018.216.302
225	2,4	1,60	30	6F SDB		3mm	7018.225.002
	2,4	1,60	30	12F SDB		3mm	7018.225.102
230	2,40	1,60	20/30	6F SDB		3mm	7018.230.002
	2,40	1,60	20/30	12F SDB		3mm	7018.230.102
235	2,40	1,60	30	6F SDB	MLK	3mm	7018.235.002
	2,40	1,60	30	12F SDB	MLK	3mm	7018.235.102
250	2,40	1,60	30	6F SDB	MLK	3mm	7018.250.002
	2,40	1,60	30	12F SDB	MLK	3mm	7018.250.102
	2,40	1,60	30	16F SDB	MLK	3mm	7018.250.202
	2,40	1,60	30	24F SDB	MLK	3mm	7018.250.302
	2,40	1,60	30	32F SDB	MLK	3mm	7018.250.402
260	2,40	1,60	30	6F SDB	MLK	3mm	7018.260.002
	2,40	1,60	30	12F SDB	MLK	3mm	7018.260.102
	2,40	1,60	30	16F SDB	MLK	3mm	7018.260.202
	2,40	1,60	30	24F SDB	MLK	3mm	7018.260.302
300	2,40	1,60	30	8F SDB	MLK	3mm	7018.300.002
	2,40	1,60	30	12F SDB	MLK	3mm	7018.300.102
	2,40	1,60	30	20F SDB	MLK	3mm	7018.300.202
	2,40	1,60	30	28F SDB	MLK	3mm	7018.300.302
	2,40	1,60	30	36F SDB	MLK	3mm	7018.300.402

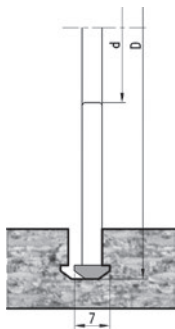
MLK: Kombi-Mitnahmebohrungen - Lochkreise: 2/7/42 + 2/9/46,5 + 2/10/60

MLK: combined pinholes - pinch circle: 2/7/42 + 2/9/46,5 + 2/10/60

- DP-Handkreissägeblatt für die Formatierung abrasiver, schwer zerspanbarer Plattenwerkstoffe, wie Zementfaserplatten, Gipsfaserplatten, zementgebundene Spanplatten, Laminat. Stabile Ausführung mit spandickenbegrenzendem Zahnrückens in Rundform. Für Zuschnitte mit Handkreissägemaschinen, auch auf der Baustelle. Verbundwerkzeug mit Flachzahn und negativem Schnittwinkel.
- Normalen Verschleiß vorausgesetzt ca. 1-2 Mal nachschärfbar.
- PCD-sawblade for portable saws. For cutting and sizing of abrasive boards like cementfiberboards, plasterfiberboards, laminate. Tipped tool with Flattooth and negative hookangle. Tough for construction purposes, with round, closed toolbody and stable tooth shape.
- Resharpenable 1-2 times with normal wear.



Flachzahn
Flat tooth



Profilfräsausführung „P“
für Lamello® Zeta™

*Profile milling version „P“
for Lamello® System Zeta*



Längs- u. Querschnitt schwer zerspanbarer u. werkzeugverschleißender Materialien
Longitudinal cut and cross cut of abrasive material

MAN
DP

D	B	b	d	Z	ML/TK	DP	Maschine	Art. Nr.
100,4	7,0	4,0	22	3P	4/4,5-8,5/36	4mm	Lamello ZETA Top 20/21	▲ 7869.100.007
	7,0	4,0	30	3P	4/6,5-12,5/48	4mm	Profil Lamello ZETA	▲ 7869.100.107
120	1,8	1,2	20	8 SDB		4mm		7848.120.002
160	2,4	1,8	20	4 SDB		4mm		7848.160.003
	1,8	1,34	20	10 SDB		4mm		7848.160.002
	2,4	1,8	20	10 SDB		4mm		7848.180.002
165	2,4	1,8	20	10 SDB		4mm		7848.165.010
180	2,4	1,8	20	10 SDB		4mm		7848.180.010
184	2,4	1,8	5/8"	10 SDB		4mm		7848.184.003
190	2,4	1,8	30	12 SDB	MLK	4mm		7848.190.002
210	2,6	2	30	14 SDB	MLK	4mm		7848.210.003
216	2,6	2	30	14 neg	MLK	4mm		7848.216.004
	2,6	2	30	14 SDB	MLK	4mm		7848.216.003
250	2,6	2	30	16 SDB	MLK	4mm		7848.250.003
300	2,8	2,2	30	20 SDB	MLK	4mm		7848.300.003

MLK: Kombi-Mitnahmebohrungen - Lochkreise: 2/7/42 + 2/9/46,5 + 2/10/60

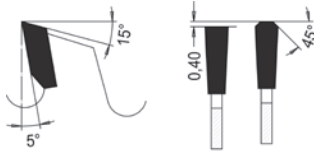
▲ Zum Einfräsen des Profils von Lamello® ZETA

MLK: combined pinholes - pinch circle: 2/7/42 + 2/9/46,5 + 2/10/60

▲ For milling the profile of Lamello® ZETA

- DP-Handkreissägeblatt für die Formatierung abrasiver, schwer zerspanbarer Plattenwerkstoffe, wie Zementfaserplatten, Gipsfaserplatten, zementgebundene Spanplatten, Laminat. Stabile Ausführung mit spandickenbegrenzendem Zahnrückens in Rundform. Für Zuschnitte mit Handkreissägemaschinen, auch auf der Baustelle.
- Verbundwerkzeug mit Flachzahn und positivem Schnittwinkel.
- Normalen Verschleiß vorausgesetzt ca. 1-2 Mal nachschärfbar.
- *PCD-sawblade for portable saws. For cutting and sizing of abrasive boards like cementfiberboards, plasterfiberboards, laminate. Tipped tool with Flattooth and positive hookangle. Tough for construction purposes, with round, closed toolbody and stable shape.*
- *Resharpenable 1-2 times with normal wear.*





Trapez-Flachzahn
Trapezoidal flat tooth

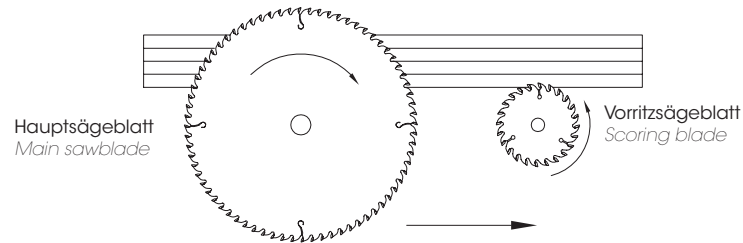
Für Schnitte in beschichteten Möbelplatten in Verbindung mit Vorritzer
For cuts in laminated boards in connection with scoring blade

MEC
DP

D	B	b	d	Z	ML/TK	DP	Art. Nr.
250	3,2	2,2	30	48FT	MLK	5mm	7821.250.003
	3,2	2,2	30	60FT	2/8/42	4mm	7821.250.004
	3,2	2,2	30	60FT	MLK	5mm	7821.250.103
	3,2	2,2	30	80FT	MLK	4mm	7821.250.006
	3,2	2,2	30	80FT	MLK	5mm	7821.250.203
300	3,2	2,2	30	72FT	MLK	4mm	7821.300.004
	3,2	2,2	30	72FT	MLK	5mm	7821.300.003
	3,2	2,2	30	96FT	MLK	5mm	7821.300.303
	3,2	2,2	30	96FT	MLK	4mm	7821.300.006
	3,2	2,2	30	60FT	MLK	4mm	7821.303.006
350	3,2	2,2	30	72FT	MLK	5mm	7821.303.203
	3,5	2,5	30	72FT	MLK	4mm	7821.350.004
	3,5	2,4	30	96FT	MLK	5mm	7821.350.030

MLK: Kombi-Mitnahmebohrungen - Lochkreise: 2/7/42 + 2/9/46,5 + 2/10/60

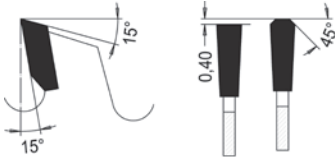
MLK: combined pinholes - pinch circle: 2/7/42 + 2/9/46,5 + 2/10/60



7024
7824

DP Formatkreissägeblatt - Für Plattenzuschnitte
PCD Panel sizing sawblade - For panel cutting

PG
02



Trapez-Flachzahn
Trapezoidal flat tooth

Für Formatzuschnitte von Plattenmaterialien, einzeln oder im Paket
For sizing panel materials, single or in stacks

MEC

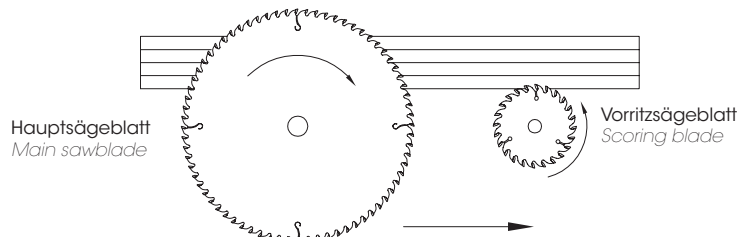
DP

D	B	b	d	Z	ML/TK	Maschine	DP	Art. Nr.
300	4,4	3,2	65	60FT	2/9/100 2/9/110	Selco	5mm	7824.300.001
	4,0	3,0	80	72FT	4/9/100 2/7/110 2/14/110	SCM Gabbiani	5mm	7824.320.080
	4,4	3,2	30	72FT	MLK	Paoloni	5mm	7824.300.002
	4,4	3,2	60	72FT	2/14/100 2/11/115 2/19/120 2/14/125	Homag	5mm	7824.300.006
	4,4	3,2	75	72FT		Homag	5mm	7824.300.005
	4,4	3,2	80	72FT	4/9/100 2/7/110 2/14/110	SCM Gabbiani	5mm	7824.300.204
305	4,4	3,0	30	60FT			5mm	7024.305.037
308	3,2	2,4	60	96FT	2/14/100 2/11/115 2/19/120 2/14/125	Homag	5mm	7824.308.001
310	4,4	3,2	60	72FT	2/14/100	Holzma	5mm	7824.310.001
320	4,0	3,0	30	60FT	MLK	Mayer	5mm	7824.320.030
	4,4	3,2	30	60FT	MLK	Mayer	5mm	7824.320.001
	4,4	3,2	65	60FT	2/9/100 2/9/110	Selco	5mm	7824.320.065
	4,4	3,2	65	72FT	2/9/100 2/9/110	Selco	5mm	7824.320.066
	4,4	3,2	80	60FT	4/9/100 2/7/110 2/14/110	SCM Gabbiani	5mm	7824.320.003
350	4,0	3,0	75	72FT	4/10/100 4/15/105 2/7/110 2/10/120	Holzma, Giben	5mm	7824.350.075
	4,4	3,2	30	72FT	MLK	Mayer, Holz-Her, Schelling	5mm	7824.350.005
	4,4	3,2	60	72FT	2/14/100 2/11/115 2/19/120 2/14/125	Holzma, Anthon	5mm	7824.350.006

MLK: Kombi-Mitnahmebohrungen - Lochkreise: 2/7/42 + 2/9/46,5 + 2/10/60

MLK: combined pinholes - pinch circle: 2/7/42 + 2/9/46,5 + 2/10/60

- Hauptsägeblatt für Plattenaufteilanlagen, Druckbalkensägen.
- DP-Kreissägeblatt zum Formatieren von Einzelplatten und Plattenpaketen auf Plattenaufteilanlagen in Kombination mit Vorritzkreissägeblatt. Für die Formatierung kunststoffbeschichteter Span- und Faserwerkstoffe, Verbundwerkstoffe und faserverstärkter Kunststoffplatten. Die Zahnform Trapez-Flachzahn führt nur in Verbindung mit einem Vorritzsägeblatt zu aussrisfreien Plattenunterseiten.
- Normalen Verschleiß vorausgesetzt ca. 8-10 Mal nachschärfbar.
- *Main saw blade for panel sizing lines, pressure beam saws.*
- *PCD circular saw blade for sizing single panels and panel packs on panel sizing lines in combination with scoring circular saw blade. For the sizing of plastic coated chipboard and fiber materials, composites and fiber-reinforced plastic panels. The tooth form Trapezoidal flat tooth leads to tear-free panel undersides only in combination with a scoring saw blade.*
- *Can be resharpened approx. 8-10 times, assuming normal wear.*



Hauptsägeblatt
Main sawblade

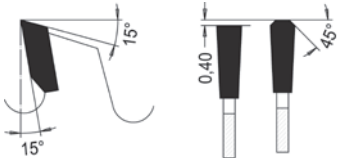
Vorritzsägeblatt
Scoring blade



7024
7824

DP Formatkreissägeblatt - Für Plattenzuschnitte
PCD Panel sizing sawblade - For panel cutting

PG
02



Trapez-Flachzahn
Trapezoidal flat tooth

Für Formatzuschnitte von Plattenmaterialien, einzeln oder im Paket
For sizing panel materials, single or in stacks

MEC

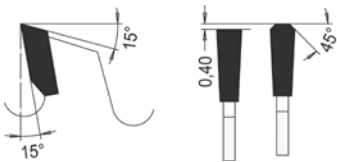
DP

D	B	b	d	Z	ML/TK	Maschine	DP	Art. Nr.
					4/10/100			
	4,4	3,2	60	72FT	4/15/105 2/7/110 2/10/120	Giben, Holzma Egurko	5mm	7824.350.007
	4,4	3,2	80	72FT	4/9/100 2/7/110 2/14/110	Casadei, Gabbiani	5mm	7824.350.008
	4,0	3,0	75	84FT	4/10/100 4/15/105 2/7/110 2/10/120	Holzma, Giben	5mm	7824.350.076
	4,0	3,0	80	84FT	4/9/100 2/7/110 2/14/110	Casadei, Holzma	5mm	7824.350.080
	4,4	3,2	30	84FT			5mm	7824.350.030
380	4,4	3,2	30	72FT	MLK	Holz-Her	5mm	7824.380.001
	4,4	3,2	50	72FT	4/13/80	Giben	5mm	7824.380.002
	4,4	3,2	60	72FT	2/14/100 2/11/115 2/19/120 2/14/125	Homag	5mm	7824.380.003
	4,4	3,2	65	72FT	2/9/100 2/9/110	Selco	5mm	7824.380.006
	4,8	3,5	60	72FT	2/14/100	Homag	5mm	7024.380.066
	4,4	3,2	80	72FT	4/9/100 2/7/110 2/14/110	Gabbiani	5mm	7824.380.007
	4,6	3,2	80	72FT	4/9/100 2/7/110 2/14/110	SCM Gabbiani	5mm	7824.380.008
	4,8	3,5	60	72FT	2/14/100	Holzma	5mm	7824.380.005
	4,0	3,0	80	84FT	4/9/100 2/7/110 2/14/110	Casadei, Gabbiani	5mm	7824.380.080
400	4,4	3,2	30	72FT	MLK	Mayer PSP100	5mm	7824.400.005
	4,4	3,2	60	72FT	2/14/100 2/11/115 2/19/120 2/14/125	Holzma, Anthon	5mm	7824.400.001
	4,4	3,2	75	72FT	4/15/105	Giben	5mm	7824.400.104
	4,4	3,2	80	72FT	4/8,5/100 2/7/110 2/14/110	Gabbiani, Biesse Selco	5mm	7824.400.204
	4,0	3,0	80	84FT	4/8,5/100 2/7/110 2/14/110	Casadei, Gabbiani	5mm	7824.400.080
	4,0	3,0	75	96FT	4/10/100 4/15/105 2/7/110 2/10/120	Giben	5mm	7824.400.075
430	4,4	3,2	75	72FT	4/10/100 4/15/105 2/7/110 2/10/120	Giben	5mm	7824.430.001
	4,4	3,2	80	72FT	4/9/100 4/19/120 2/9/110 2/9/130 2/14/110	Gabbiani, Biesse Selco	5mm	7824.430.002
450	4,4	3,2	30	72FT	MLK+2/14/95 +2/14/125	Schelling, Mayer PS2	5mm	7824.450.001
	4,4	3,2	75	72FT	4/10/100 4/15/105 2/7/110 2/10/120	Masterwood	5mm	7824.450.002

7024
7824

DP Formatkreissägeblatt - Für Plattenzuschnitte
PCD Panel sizing sawblade - For panel cutting

PG
02



Trapez-Flachzahn
Trapezoidal flat tooth

Für Formatzuschnitte von Plattenmaterialien, einzeln oder im Paket
For sizing panel materials, single or in stacks

MEC

DP

D	B	b	d	Z	ML/TK	Maschine	DP	Art. Nr.
					4/9/100			
					4/19/120			
	4,4	3,2	80	72FT	2/9/110	Biesse Selco	5mm	7824.450.003
					2/9/130			
					2/14/110			
	4,8	3,5	60	72FT	2/19/120	Homag	5mm	7024.450.062
					2/14/125			
	4,8	3,5	60	72FT	2/14/125	Homag	5mm	7824.450.105
					2/19/120			
	4,8	3,5	80	72FT	NL08	Biesse Selco	5mm	7824.450.007
470	4,4	3,2	75	72FT	4/15/105	Giben	5mm	7824.470.004
480	4,4	3,2	30	72FT	2/13/94	Schelling	5mm	7824.480.001
	4,8	3,5	30	72FT	2/13/94	Schelling	5mm	7824.480.002
					2/11/115			
	4,8	3,5	60	72FT	2/19/120	Homag	5mm	7024.480.060
	4,8	3,5	60	72FT		Homag	5mm	7824.500.001
	5,8	4,0	60	72FT	2/19/120	Homag	5mm	7824.600.007
					2/11/115			

Hauptsägeblatt für Plattenaufteilanlagen, Druckbalkensägen.

☞ Soundstar

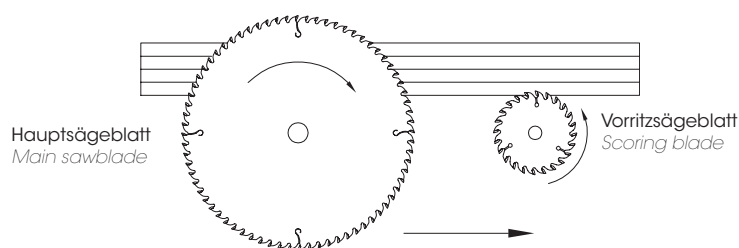
MLK: Kombi-Mitnahmebohrungen - Lochkreise: 2/7/42 + 2/9/46,5 + 2/10/60

- DP-Kreissägeblatt zum Formatieren von Einzelplatten und Plattenpaketen auf Plattenaufteilanlagen in Kombination mit Vorritzkreissägeblatt. Für die Formatierung kunststoffbeschichteter Span- und Faserwerkstoffe, Verbundwerkstoffe und faserverstärkter Kunststoffplatten. Die Zahnform Trapez-Flachzahn führt nur in Verbindung mit einem Vorritzsägeblatt zu ausrissfreien Plattenunterseiten.
- Normalen Verschleiß vorausgesetzt ca. 8-10 Mal nachschärfbar.

☞ *multiple rivetted noise reduction*

MLK: *combined pinholes - pinch circle: 2/7/42 + 2/9/46,5 + 2/10/60*

- *PCD circular saw blade for sizing single panels and panel packs on panel sizing lines in combination with scoring circular saw blade. For the sizing of plastic coated chipboard and fiber materials, composites and fiber-reinforced plastic panels. The tooth form Trapezoidal flat tooth leads to tear-free panel undersides only in combination with a scoring saw blade.*
- *Can be resharpened approx. 8-10 times, assuming normal wear.*



Hauptsägeblatt
Main sawblade

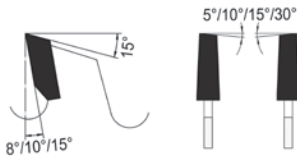
Vorritzsägeblatt
Scoring blade



7026
7826

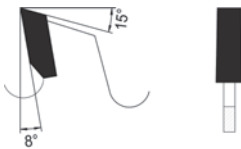
DP Vorritzkreissägeblatt - Einteilige Ausführung, durch konischen Schliff einstellbar
PCD Scoring sawblade - One-piece design, adjustable through conical grinding

PG
02



Wechselzahn konisch

Alternate top bevel tooth conical



Flachzahn konisch

Flat tooth conical

Zum Vorritzen von Plattenwerkstoffen
For scoring of panel material

MEC

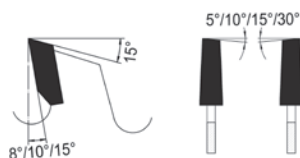
DP

D	B	b	d	Z	ML/TK	Maschine	DP	Art. Nr.
80	2,4-2,8	1,8	20	12F	kon.	Felder	4mm	7826.080.020
100	2,4-2,8	1,8	20	16W	kon.	Martin, Panhans, Schelling	4mm	7826.100.020
	2,4-2,8	1,8	22	16W	kon.	Altendorf, Panhans, Robland, SCM	4mm	7826.100.022
120	3,2-3,8	2,8	20	18F	kon.		4mm	7826.120.403
	3,2-3,8	2,8	22	18F	kon.		4mm	7826.120.404
	2,4-2,8	1,8	20	20W	kon.	Holz-Her, SCM, MAKKA	4mm	7826.120.020
	2,4-2,8	1,8	22	20W	kon.		4mm	7826.120.022
125	3,2-3,8	2,8	20	18F	kon.		4mm	7826.125.403
	2,4-2,8	1,8	20	20W	kon.	Panhans, Paoloni	4mm	7826.125.020
	2,4-2,8	1,8	22	20W	kon.	Altendorf, Martin	4mm	7826.125.022
	3,2-3,8	2,8	20	24F	kon.	2/8/42 Frama	4mm	7826.125.404
	3,1-3,9	2,2	20	24F	kon.	Panhans	5mm	7026.125.025
	4,4-5,3	3,2	20	24F	kon.	Giben, Gabbiani, Panhans	5mm	7826.125.104
	4,4-5,2	3,2	45	24F	kon.	Homag	5mm	7026.125.045
127	4,4-5,2	3,4	45	24W	kon.	Giben	5mm	7026.127.001
150	4,0-4,8	3,0	30	24F	kon.	Mayer	5mm	7826.150.002
	4,4-5,3	3,2	20	24F	kon.	Schelling, Paoloni	5mm	7826.150.001
	4,4-5,3	3,2	45	24F	kon.	Homag	5mm	7826.150.006
	3,3-4,1	2,2	45	28F	kon.	Homag	5mm	7026.150.045
	3,7-4,5	2,8	30	28F	kon.	Mayer	5mm	7026.150.030
	4,4-5,3	3,2	30	28F	kon.	Mayer	5mm	7826.150.003
	4,4-5,4	3,2	45	28F	kon.	Homag	5mm	7826.150.007
160	4,4-5,2	3,2	45	28F	kon.	3/11/70 Giben	5mm	7026.160.045
	4,4-5,2	3,2	55	36F	kon.	3/7/66 SCM Gabbiani, SCM Sigma	5mm	7026.160.055
	4,4-5,3	3,2	55	36F	kon.	3/7/66 Gabbiani	5mm	7826.160.204
	4,4-5,3	3,2	65	36F	kon.	2/9/80 Nimac	5mm	7826.160.001
180	3,3-4,1	2,2	30	28F	kon.	MLK Panhans	5mm	7026.180.030
	3,7-4,5	2,8	30	28F	kon.	MLK Holz-Her, Panhans, Schelling	5mm	7026.180.036
	4,4-5,2	3,2	30	28F	kon.	MLK Panhans	5mm	7026.180.017
	4,4-5,2	3,2	20	32W	kon.	Anthon, Panhans, Schelling	5mm	7026.180.021
	4,4-5,2	3,2	45	32F	kon.	Homag	5mm	7026.180.044
	4,8-5,6	3,5	45	32F	kon.	Homag	5mm	7026.180.046
	3,7-4,5	2,8	45	36F	kon.	Homag	5mm	7026.180.045
	4,4-5,3	3,2	30	36F	kon.	MLK Holz-Her	5mm	7826.180.001
	4,4-5,3	3,2	45	36F	kon.	Holzma	5mm	7826.180.104
	4,8-5,6	3,5	45	36F	kon.	Holzma	5mm	7826.180.304
	4,4-5,3	3,2	50	42F	kon.	3/13/80 Giben	5mm	7826.180.204
190	3,7-4,5	2,8	50	32F	kon.	2/7/80 Giben	5mm	7026.190.050
	4,4-5,2	3,2	50	32F	kon.	2/7/80 Giben	5mm	7026.190.052
200	4,4-5,2	3,4	20	24F	kon.	2/11/66 Schelling	5mm	7026.200.024
	3,7-4,5	2,8	65	32F	kon.	2/9/100 2/9/110 Biesse Selco	5mm	7026.201.065
	4,1-4,9	3,0	65	32F	kon.	2/9/100 2/9/110 Biesse Selco	5mm	7026.201.066
	4,4-5,2	3,4	20	32F	kon.	2/11/66 Schelling	5mm	7026.200.020
	4,4-5,2	3,5	45	32F	kon.	Homag	5mm	7026.200.051
	4,4-5,2	3,5	65	32F	kon.	2/9/100 2/9/110 Biesse Selco	5mm	7026.200.067
	4,4-5,2	3,2	80	32F	kon.	2/14/110 Gabbiani, SCM	5mm	7026.200.083
	4,8-5,6	3,5	45	32F	kon.	Homag	5mm	7026.200.046

7026
7826

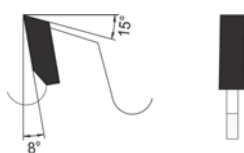
DP Vorritzkreissägeblatt - Einteilige Ausführung, durch konischen Schliff einstellbar
PCD Scoring sawblade - One-piece design, adjustable through conical grinding

PG
02



Wechselzahn konisch

Alternate top bevel tooth conical



Flachzahn konisch

Flat tooth conical

Zum Vorritzen von Plattenwerkstoffen
For scoring of panel material

MEC

DP

D	B	b	d	Z	ML/TK	Maschine	DP	Art. Nr.
4,8-5,6	3,5	65	32F kon.	2/9/100 2/9/110	Biesse Selco	5mm	7026.200.068	
5,0-5,8	3,5	20	32F kon.	2/11/66	Schelling	5mm	7026.200.022	
5,5-6,4	4,0	20	32F kon.	2/11/66	Schelling	5mm	7026.200.023	
5,8-6,6	4,5	45	32F kon.		Homag	5mm	7026.200.047	
6,2-7,0	4,2	20	32F kon.	2/11/66	Schelling	5mm	7026.200.025	
6,2-7,0	4,2	45	32F kon.		Homag	5mm	7026.200.048	
7,0-7,8	5,0	20	32F kon.	2/9/60	Anthon	5mm	7026.200.027	
3,3-4,1	2,2	45	36F kon.		Homag	5mm	7026.200.045	
3,7-4,5	2,8	20	36F kon.	2/11/66	Schelling, Panhans	5mm	7026.200.021	
3,7-4,5	2,8	30	36F kon.	2/8,5/60	Scheer	5mm	7026.201.030	
3,7-4,5	2,8	45	36F kon.		Homag	5mm	7026.201.064	
4,0-4,9	3,0	45	36F kon.	2/10/60 4/9/100 4/19/120			7826.200.001	
4,0-4,9	3,0	80	36F kon.	2/9/110 2/9/130 2/14/110	Casadei, Gabbiani	5mm	7826.200.002	
4,4-5,2	3,5	30	36F kon.	2/8,5/60	Scheer	5mm	7026.200.026	
4,4-5,3	3,2	20	36F kon.	2/9/110 2/11/66	Schelling FH6	5mm	7826.200.003	
4,4-5,3	3,2	45	36F kon.		Homag	5mm	7826.200.004	
4,4-5,3	3,2	50	36F kon.	2/7/80	Masterwood	5mm	7826.200.005	
4,4-5,3	3,2	65	36F kon.	2/9/100 2/9/110	Selco	5mm	7826.200.204	
4,4-5,3	3,2	80	36F kon.	2/14/110	Gabbiani	5mm	7826.200.006	
4,8-5,6	3,5	45	36F kon.		Holzma	5mm	7826.200.304	
4,8-5,6	3,5	65	36F kon.	2/9/100 2/9/110	Selco	5mm	7826.200.404	
4,4-5,2	3,2	50	42F kon.	3/13/80	Giben	5mm	7026.201.050	
215	3,7-4,5	2,8	50	32F kon.	2/7/80	Giben	5mm	7026.215.053
	4,4-5,3	3,2	50	42F kon.	2/7/80 3/15/80	Giben	5mm	7826.215.004
	4,8-5,6	3,5	50	42F kon.	2/7/80	Giben	5mm	7026.215.051
220	6,4-7,2	4,4	20	32F kon.		Schelling	5mm	7026.220.020
	3,2-3,9	2,4	45	60F kon.		Homag	5mm	7826.220.001
300	3,7-4,5	3,2	30	32F kon.	2/11/73 2/13/94	Schelling	5mm	7026.300.033
	4,4-5,2	3,2	30	32F kon.	2/11/73 2/13/94	Schelling	5mm	7026.300.030
	4,4-5,3	3,2	65	48F kon.	2/9/100 2/9/110	Selco	5mm	7826.300.001

MLK: Kombi-Mitnahmebohrungen - Lochkreise: 2/7/42 + 2/9/46,5 + 2/10/60

- DP-Vorritzkreissägeblatt, konische Ausführung. Zum Ritzten im Gleichlauf auf Plattenaufteilanlagen mit Ritzaggregat. Für das Vorritzen von beschichteten Holzwerkstoffen und Schichthölzern.
- Normalen Verschleiß vorausgesetzt ca. 4-6 Mal (DP 4mm) / ca. 8-10 (DP 5mm) Mal nachschärfbar.

MLK: combined pinholes - pinch circle: 2/7/42 + 2/9/46,5 + 2/10/60

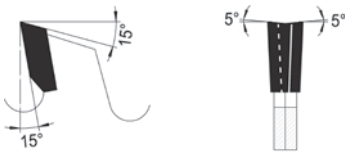
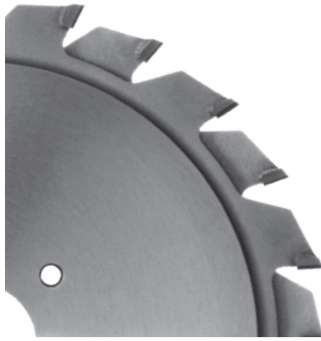
- PCD-Scoring blade, conical design. For scoring with feed on beam saws with scoring unit. To score coated and veneered woodpanel materials, laminated wood.
- Resharpenable 4-6 times (DP 4mm) / 8-10 times (DP 5mm) with normal wear.



7026
7826

DP Vorritzsägeblatt - Zweiteilig verstellbare Ausführung
PCD Scoring sawblade - Two-piece design, adjustable by intermediate rings

PG
02



Beidseitig spitz
Top bevelled

Zum Vorritzen von Plattenwerkstoffen, zweiteilig verstellbar mit Zwischenringen
For scoring of panel materials, two parts adjustable by intermediate rings

MEC

DP

D	B	b	d	Z	Maschine	DP	Art. Nr.
80	2,8-3,6	4,0	20	2x10	Felder, Striebig	5mm	7826.080.003
100	2,5-3,4	4,4	20	2x12		3mm	7826.100.003
	2,8-3,6	4,0	20	2x10	Panhans, Schelling	5mm	7826.100.103
120	2,8-3,6	4,0	22	2x12	Altendorf, Striebig	5mm	7826.100.203
	2,3-3,3	6,0	50	2x12	Altendorf QS(*)	5mm	7826.120.023
	2,5-3,4	4,0	20	2x12		3mm	7826.120.403
	2,5-3,4	4,0	22	2x12		3mm	7826.120.503
125	2,8-3,6	4,0	20	2x12	Holz-Her, SCM	5mm	7026.120.020
	2,8-3,6	4,0	20	2x12	Holz-Her, SCM	5mm	7826.120.003
	2,8-3,6	4,0	22	2x12	Altendorf, Martin	5mm	7826.120.103
	2,8-3,8	4,0	22	2x12	Altendorf	5mm	7026.120.002
	2,8-3,8	4,0	50	2x12	Altendorf, SCM, Griggio	5mm	7826.120.004
	2,8-3,8	6,0	50	2x12	Altendorf QS (*)	5mm	7026.120.050
	2,5-3,4	4,0	22	2x12		3mm	7826.125.103
	2,8-3,6	4,0	20	2x12	Paoloni	5mm	7826.125.003
	2,8-3,6	4,4	22	2x12	Hokubema	5mm	7826.125.005
	180	3,0-3,8	4,4	50	2x18	Altendorf, SCM, Griggio	5mm

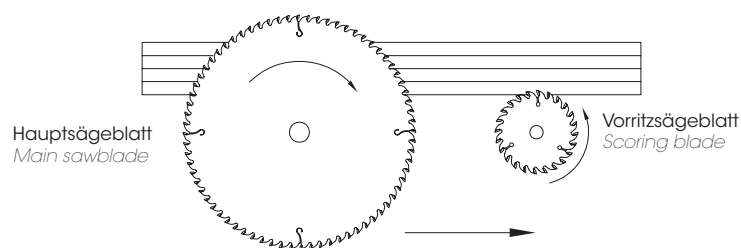
(*) Für Rasterverstellbares QuickStep-Vorritzsystem

(*) *For grid-adjustable QuickStep scoring system*

- DP-Vorritzkreissägeblatt, zweiteilige Ausführung zum Ritzen im Gleichlauf auf Formatkreissägen mit Ritzaggregat. Für das Vorritzen von beschichteten Holzwerkstoffen und Schichthölzern.
- Normalen Verschleiß vorausgesetzt ca. 8-10 Mal nachschärfbar.
- *PCD-Scoring blade, 2-part design. For scoring with feed on circular bench saws with scoring unit. To score coated and veneered woodpanels, laminated wood.*
- *Resharpenable 8-10 times with normal wear.*

Zwischenringsatz
Spacer set

	B	Art. Nr.
für Durchmesser 80-100 - <i>for Diameter 80-100</i>	2,8-3,6	7826.080.001
für Durchmesser 120-125 - <i>for Diameter 120-125</i>	2,8-3,6	7826.120.001





01



02



03



04



05



06



07



08



09



10



11



ProChipper®

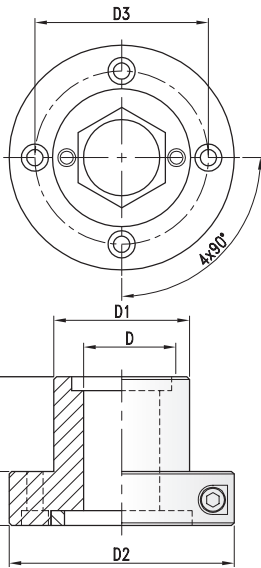


tooling systems

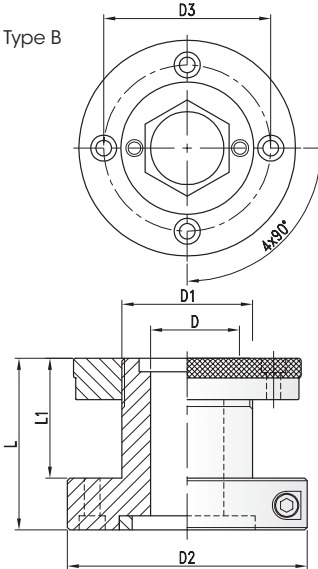


Spannsysteme, Zubehör
Clamping systems, accessoires

Type A



Type B



HydroGrip - Offenes Hydrodehnfutter mit Fettpumpenanschluss
 HydroGrip - Open hydrosleeve with connection for grease pump

D	D1	D2	D4	L	L1	Art. Nr.
Type A						
30	40	83	64	55	35	724.101
	50	83	64	55	35	724.102
35	50	83	64	55	35	724.103
	60	93	74	55	35	724.105
40	50	83	64	55	35	724.104
	60	93	74	55	35	724.106
45	60	93	74	55	35	724.107
50	60	93	74	55	35	724.111

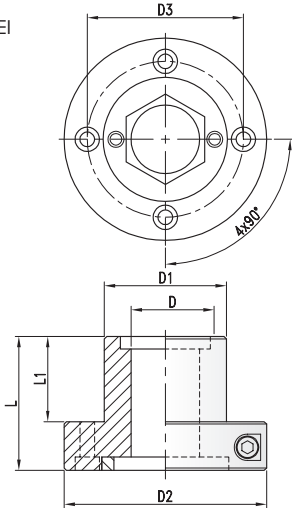
HydroGrip - Offenes Hydrodehnfutter mit Fettpumpenanschluss
 HydroGrip - Open hydrosleeve with connection for grease pump

D	D1	D2	D3	D4	L	L1	L2	Art. Nr.
Type B								
30	50	83	83	64	75	40	55	724.201
35	50	83	83	64	75	40	55	724.202
	50	83	83	64	115	80	95	724.203
50	83	83	64	165	130	145		724.204
60	93	90	74	75	40	55		724.205
60	93	90	74	115	80	95		724.206
	93	90	74	140	105	120		724.207
40	50	83	83	64	75	40	55	724.211
	50	83	83	64	115	80	95	724.213
50	83	83	64	140	105	120		724.215
	83	83	64	165	130	145		724.216
50	83	83	64	190	155	170		724.217
	60	93	90	64	75	40	55	724.218
60	93	90	74	115	80	95		724.220
	93	90	74	140	105	120		724.221
60	93	90	74	165	130	145		724.224
	93	90	74	215	180	195		724.226
45	60	93	90	74	75	40	55	724.228
	60	93	90	74	115	80	95	724.230
60	93	90	74	140	105	120		724.232
	93	90	74	190	155	170		724.234
60	93	90	74	240	205	220		724.236
	50	60	93	90	74	75	40	55
60	93	90	74	115	80	95		724.240
	93	90	74	140	105	120		724.242
60	93	90	74	190	155	170		724.243
	93	90	74	240	205	220		724.245

Zubehör
 Attachment

Art. Nr.	
Fettpumpe - Grease pump	724.401
Fettkartusche - Grease cartridge	724.402

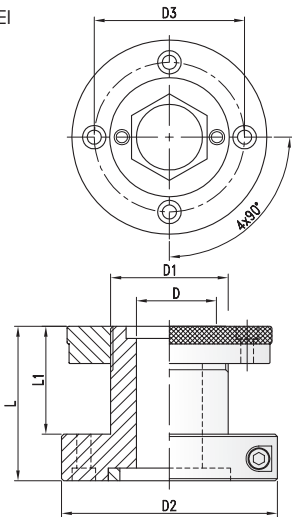
Type EI



HydroGrip - Geschlossenes System
 HydroGrip - Closed System

D	D1	D2	D3	L	L1	Art. Nr.
Type EI						
40	60	120	100	92	68	724.301

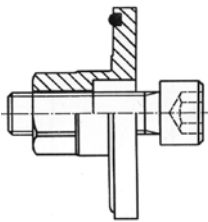
Type EI



HydroGrip - Geschlossenes System
 HydroGrip - Closed System

D	D1	D2	D3	L	L1	Art. Nr.
Type EI						
40	60	120	100	92	68	724.350

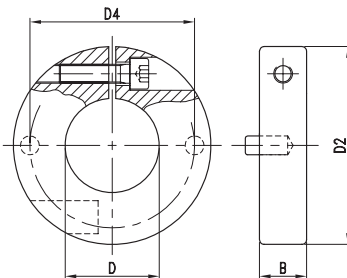
- Hydrodehnfutter mit Feingwindemutter für stufenlos verstellbare Werkzeuge.
- Macrothreaded hydro sleeve for grooving and flooring sets.



Deckscheibe für Perske Motor
 Flange for Perske motor

Art. Nr.
724.403

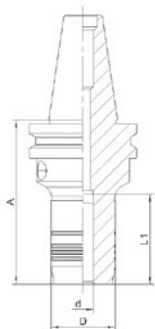
Deckscheibe mit Sechskant - Flange with hex. end



Klemmring
 Locking ring

D	B	D2	D4	Art. Nr.
40	20	84	70	724.404.40
50	20	92	75	724.404.50




Hydrodehnfutter mit SK30-Schaftaufnahme
Hydrosleeve with ISO 30-shank

d	D	A	L2	S	Art. Nr.
10	28	55	38,5	SK30	85.010.073.030
3/8"	28	55	38,5	SK30	85.095.111.030
12	28	55	38,5	SK30	85.012.065.030
16	58	63	55	SK30	85.016.065.030
20	60	63	55	SK30	85.020.111.030
25	70	63	55	SK30	85.025.111.030

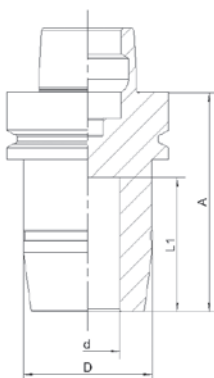
- ohne Anzugsbolzen
- *Without holding bolt*

Hydrodehnfutter mit ISO 30-Schaftaufnahme
Hydrosleeve with ISO 30-shank

d	D	A	L1	S	Art. Nr.
25	70	82	55	SK40	85.025.130.030

Hydro-Dehnspannfutter SK40
Hydraulic collet chuck SK40

d	D	A	L1	S	Art. Nr.
25	70	78	52	SK40	85.025.146.040


Hydro-Dehnfutter mit HSK-Schaftaufnahme
Hydrosleeve with SK 30-shank

d	D	A	L2	S	Art. Nr.
20	42	85	52	HSK50F	85.020.085.050
25	50	85	52	HSK50F	85.025.085.050
6	26	80	37	HSK63F	85.006.085.063
8	28	80	37	HSK63F	85.008.085.063
10	30	80	42	HSK63F	85.010.085.063
12	32	80	47	HSK63F	85.012.085.063
14	34	80	47	HSK63F	85.014.085.063
16	38	80	52	HSK63F	85.016.085.063
18	40	80	52	HSK63F	85.018.085.063
20	42	80	52	HSK63F	85.020.085.063
25	50	85	52	HSK63F	85.025.110.063
25	50	85	52	HSK63F	85.025.117.063

- ohne Anzugsbolzen
- *Without holding bolt*

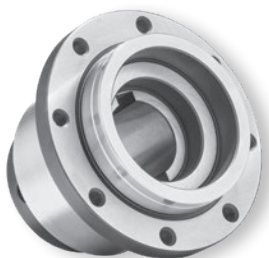
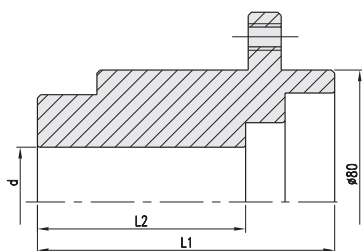
Ersatzteile/Zubehör
Spare parts/Accessories

	Art. Nr.
Quergriffschlüssel SW6 - <i>Allen key SW6</i>	36.100.06
Anzugsbolzen - <i>retaining bolt</i>	A424.DIV

730

Flanschbüchse

Flange sleeve

PG
02

Starre Flanschbüchse

Flange sleeve

L1	L2	d	TK	Art. Nr.
90	63	35 DKN	8/M8/100 Homag, IMA, Torwegge	730.101
97	68	40 DKN	8/M8/100 Schwabedissen, Gabianni	730.102

Zubehör

Attachment

Schraube für Werkzeugmontage - Screw for tool mounting

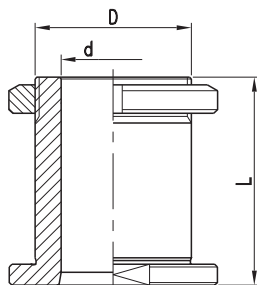
Art. Nr.

705.700.16

704

Schraubbüchse

Sleeve with locking nut

PG
02

Abmessungen

Dimensions

d	D	L	I	Art. Nr. LH	Art. Nr. RH
30	50	85	63	704.271	704.171
	60	85	63	704.251	704.151
	50	110	88	704.281	704.181
35	60	110	88	704.261	704.161
	50	85	63	704.272	704.172
	60	85	63	704.252	704.152
40	50	110	88	704.282	704.182
	60	110	88	704.262	704.162
	50	85	63	704.273	704.173
50	60	85	63	704.253	704.153
	50	110	88	704.283	704.183
	60	110	88	704.263	704.163
50	60	85	63	704.254	704.154
	60	110	88	704.264	704.164

Zubehör

Attachment

Hakenschlüssel - Hook wrench for

D=50

Art. Nr.

706.501

D=60

706.502

01



02



03



04



05



06



07



08



09

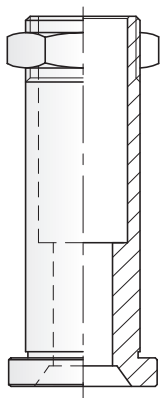
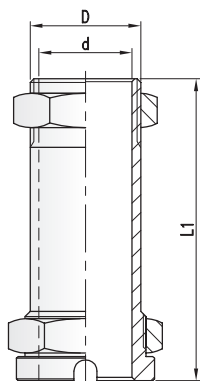


10



11



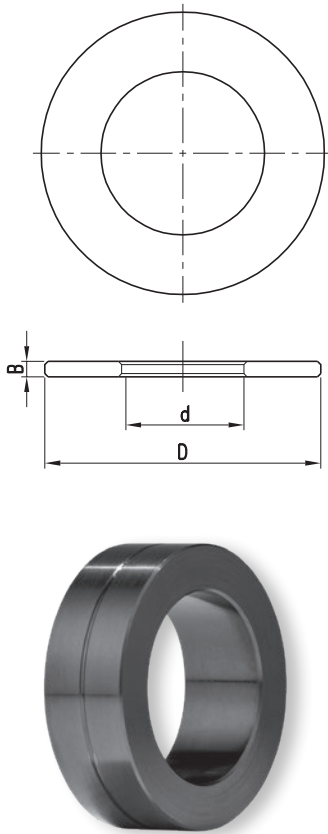

Abmessungen
Dimensions

D	L	d	Modell		Art. Nr.
32	140	27	TEKNA	TK610/Z	729.211.27
32	90	14		500	729.201.14
27	90	14		MN-75-AR	◇ 729.202.14
32	90	14		MN-75-AR	729.201.14
50	85	40	ELUMATEC	AF-221, AF-222, AF-223	729.173.40
32	75	20		MA-91	729.106.20
32	160	25	IM/CRS	OL - 94	729.208.25
32	100	27	TRE-C	INTEX 2500	◇ 729.203.27
32	150	27	LGF	BEBA	729.206.27
32	140	25		DIXI	729.204.25
32	200	25		DIXI	729.207.25
32	156	19		PHANTON - M	729.301.19
32	163	25		PHANTON - SK	729.105.25
32	150	27		FR 704, FR 706	729.206.27
				FR 702, FR 703, FR 712	
32	125	22	MIEPA	MP - 130	729.303.22
32	135	27		ML - 124/OS	729.205.27
32	135	27	OMC	FEROCE, FEROCO-A	729.209.27
				MÁXIMA, TIGRA, TIGRA-A	
32	135	27	OMGA	AL -132	729.205.27
32	135	27		ML - 120	729.205.27
32	135	27	RINALDI	LILIPUT 9M 7000 FS	729.205.27
32	145	22	TEKNA	TK-641	729.104
32	70	14		FV-100-M	729.102.14
22	70	14		FV-100-M	729.103.14
32	150	24		FV-140	729.304.24
32	173	25		FV-190-A	729.302.25
32	140	25	GREENMAC	GM 4590	729.204.25

- Andere Spannbüchsen zum Verschrauben von Werkzeugsätzen auf Anfrage.

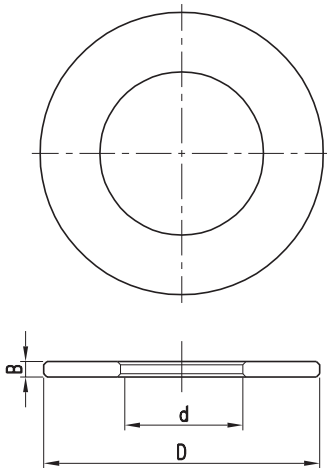
- *Sleeves for other machines under request. On request please state machine and model.*

- ◇ Serienartikel, kurzfristige Fertigung bei Bestellung
- ◇ *Standard article, short-time production after order*

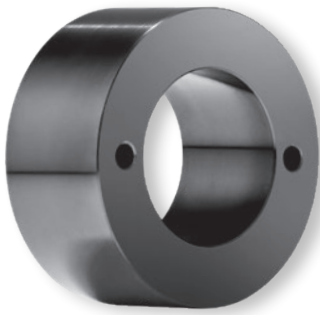
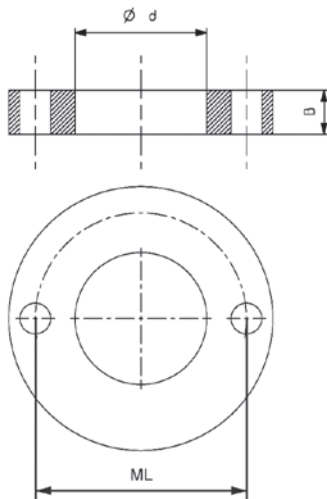
Zwischenringe aus Stahl
Steel-spacer

d	B	D	Art. Nr.
25,4	10,0	50	34.050.141
	20,0	50	34.050.142
	30,0	50	34.050.143
	40,0	50	34.050.144
30	0,1	50	34.050.077
	0,2	50	34.050.076
	0,5	50	34.050.075
	1,0	50	34.050.074
	2,0	50	34.050.073
	5,0	50	34.050.072
	7,0	50	34.050.071
	10,0	50	34.050.057
	20,0	50	34.050.058
	30,0	50	34.050.059
	40,0	50	34.050.060
	50,0	50	34.050.061
31,75	0,1	50	34.050.001
	0,2	50	34.050.325
	0,5	50	34.050.303
	1,0	50	34.050.004
	2,0	50	34.050.205
	5,0	50	34.050.081
	7,0	50	34.050.181
	10,0	50	34.050.082
	20,0	50	34.050.083
	10,0	55	34.055.062
	20,0	55	34.055.063
	30,0	55	34.055.064
	40,0	55	34.055.065
32	10,0	55	34.055.067
	20,0	55	34.055.068
	30,0	55	34.055.069
	40,0	55	34.055.070
35	0,1	55	34.055.039
	0,2	55	34.055.140
	0,5	55	34.055.041
	1,0	55	34.055.042
	2,0	55	34.055.043
	5,0	55	34.055.044
	7,0	55	34.055.045
	10,0	55	34.055.046
	20,0	55	34.055.047
	10,0	60	34.060.047
	20,0	60	34.060.048
	30,0	60	34.060.049
	40,0	60	34.060.050
38,1	10,0	60	34.060.061
	20,0	60	34.060.062
	30,0	60	34.060.063
	40,0	60	34.060.064

- Fortsetzung nächste Seite
- Continued next page

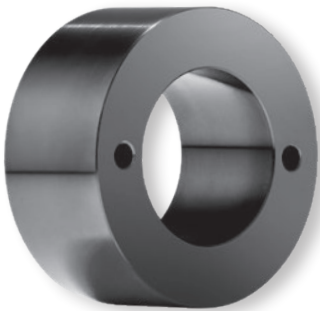
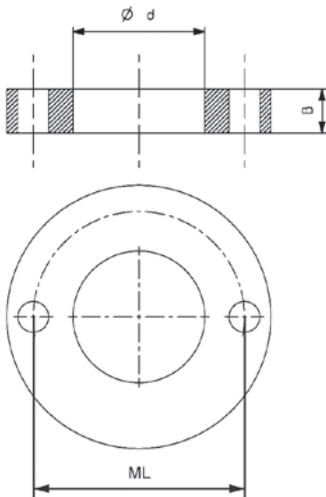
Zwischenringe aus Stahl
Steel-spacer

d	B	D	Art. Nr.
40	0,1	60	34.060.123
	0,2	60	34.060.124
	0,5	60	34.060.325
	1,0	60	34.060.126
	2,0	60	34.060.125
	5,0	60	34.060.328
	7,0	60	34.060.229
	10,0	60	34.060.027
	20,0	60	34.060.028
	30,0	60	34.060.029
45	0,1	65	34.060.030
	0,2	65	34.060.031
	0,5	65	34.060.031
	1,0	65	34.065.090
	2,0	65	34.065.091
	5,0	65	34.065.092
	7,0	65	34.065.093
	10,0	65	34.065.094
	20,0	65	34.065.095
	30,0	65	34.065.096
50	0,1	70	34.065.097
	0,2	70	34.065.098
	0,5	70	34.065.098
	1,0	70	34.070.036
	2,0	70	34.070.037
	5,0	70	34.070.039
	7,0	70	34.070.040
	10,0	70	34.070.112
	20,0	70	34.070.098
	30,0	70	34.070.117
60	0,1	80	34.070.031
	0,2	80	34.070.032
	0,5	80	34.070.033
	1,0	80	34.070.034
	2,0	80	34.070.035
	5,0	80	34.080.401
	7,0	80	34.080.402
	10,0	80	34.080.403
	20,0	80	34.080.404
	30,0	80	34.080.405
40,0	80	34.080.406	
50,0	80	34.080.407	
60,0	80	34.080.041	
80,0	80	34.080.042	


Stahl-Zwischenring mit Mitnahmelöchern
Steel- Spacer with pinholes

d	B	D	ML/TK	Art. Nr.
20	0,1	45	4/6/32	34.045.019
	0,2	45		34.045.120
	0,5	45		34.045.021
	1,0	45		34.045.022
	2,0	45		34.045.123
	5,0	45		34.045.024
	7,0	45		34.045.125
	10,0	45		34.045.025
20	0,1	50	2/7/38	34.050.050
	0,2	50		34.050.048
	0,5	50		34.050.051
	1,0	50		34.050.052
	2,0	50		34.050.053
	3,0	50		34.050.054
	5,0	50		34.050.055
	7,0	50		34.050.049
	10,0	50		34.050.056
30	0,5	60	2/7/48	34.060.081
	1,0	60		34.060.082
	2,0	60		34.060.083
	3,0	60		34.060.084
	5,0	60		34.060.085
	10,0	60		34.060.086
30	5,0	85	2/7/54	34.085.070
	10,0	85		34.085.071
	20,0	85		34.085.072
	30,0	85		34.085.073
	40,0	85		34.085.074
	50,0	85		34.085.075
30/35	0,1	65	4/7/48	34.065.010
	0,2	65		34.065.011
	0,3	65		34.065.053
	0,5	65		34.065.050
	1,0	65		34.065.051
	2,0	65		34.065.052
	5,0	65		34.065.055
	7,0	65		34.065.057
	10,0	65		34.065.060
	15,0	65		34.065.115
	20,0	65		34.065.116
40	5,0	85	2/7/54	34.085.052
	10,0	85		34.085.054
	20,0	85		34.085.055
	30,0	85		34.085.056
	40,0	85		34.085.057
	50,0	85		34.085.058
40	0,1	85	4/7/58	34.085.401
	0,2	85		34.085.402
	0,5	85		34.085.403
	1,0	85		34.085.404
	2,0	85		34.085.405
	5,0	85		34.085.406
	10,0	85		34.085.407
	15,0	85		34.085.408
	20,0	85		34.085.409

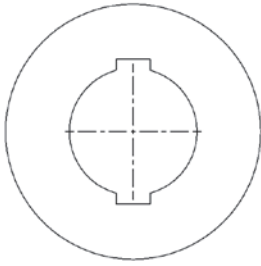
- Fortsetzung nächste Seite
- *Continued next page*


Stahl-Zwischenring mit Mitnahmelöchern
Steel- Spacer with pinholes

d	B	D	ML/TK	Art. Nr.
40/50	0,1	80	4/7/65	34.080.001
	0,2	80		34.080.002
	0,5	80		34.080.082
	1,0	80		34.080.010
	2,0	80		34.080.020
	5,0	80		34.080.050
	7,0	80		34.080.086
	10,0	80		34.080.087
	15,0	80		34.080.088
	20,0	80		34.080.089
50	5,0	85	2/7/64	34.085.090
	10,0	85		34.085.091
	20,0	85		34.085.092
	30,0	85		34.085.093
	40,0	85		34.085.094
	50,0	85		34.085.095
60	0,05	90	3/9/74	34.090.015
	0,1	90		34.090.083
	0,2	90		34.090.021
	0,3	90		34.090.022
	0,5	90		34.090.005
	1,0	90		34.090.040
	3,0	90		34.090.002
	5,0	90		34.090.014
	10,0	90		34.090.018
	15,0	90		34.090.043
20,0	90	34.090.044		

Zwischenringe zur Feineinstellung
Spacer rings for fine adjustment

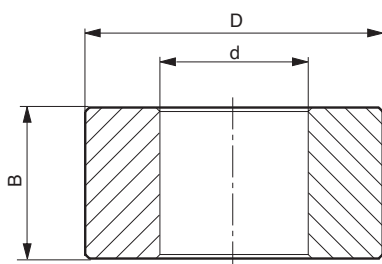
d	B	D	ML/TK	Art.Nr.
20	0,1	50	2/7/36	34.050.047
	0,05	50	2/7/36	34.050.015
30	0,1	60	2/7/48	34.060.079
	0,05	60	2/7/46	34.060.078


Zwischenringe - Präzisionsausführung mit Doppelkeilnut
Spacer ring set - High precision model with double keyway

d	B	D	DKN	Art. Nr.
20	1,0	36	6x2,8	34.036.010
	2,0	36		34.036.020
	5,0	36		34.036.050
	10,0	36		34.036.100
30	1,0	50	8x3,5	34.050.504
	2,0	50		34.050.502
	3,0	50		34.050.503
	5,0	50		34.050.505
	10,0	50		34.050.510
30	1,0	60	8x3,3	34.060.092
	2,0	60		34.060.093
	2,5	60		34.060.097
	3,0	60		34.060.094
	5,0	60		34.060.095
	10,0	60		34.060.096

Zwischenringe mit Doppelkeilnut zur Feineinstellung
Spacers with double keyway for fine adjustment

d	B	D	DKN	Art. Nr.
20	0,05	36	6x2,8	34.036.005
	0,1	36	6x2,8	34.036.001
30	0,05	50	8x3,3	34.050.005
	0,1	50	8x3,3	34.050.101
30	0,5	50	8x3,5	34.050.555
30	0,05	60	8x3,3	34.060.066
	0,1	60	8x3,3	34.060.090
	0,2	60	8x3,3	34.060.100
	0,5	60	8x3,3	34.060.091


Stahl-Reduzierhülse
 Steel-reducing sleeve

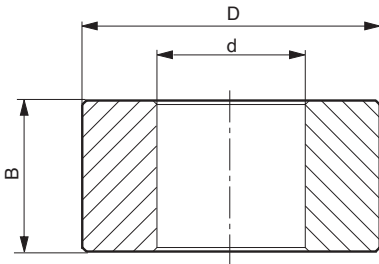
D	B	D	Art. Nr.
35	2	30	714.101
	5	30	714.102
	10	30	714.103
	15	30	714.104
	20	30	714.105
	30	30	714.106
	40	30	714.107
	50	30	714.108
40	2	30	714.251
	5	30	714.252
	10	30	714.253
	15	30	714.254
	20	30	714.255
	30	30	714.256
	40	30	714.257
	50	30	714.258
40	2	31,75	714.151
	5	31,75	714.152
	10	31,75	714.153
	15	31,75	714.154
	20	31,75	714.155
	30	31,75	714.156
	40	31,75	714.157
	50	31,75	714.158
40	2	35	714.201
	5	35	714.202
	10	35	714.203
	15	35	714.204
	20	35	714.205
	30	35	714.206
	40	35	714.207
	50	35	714.208
45	2	30	714.301
	5	30	714.302
	10	30	714.303
	15	30	714.304
	20	30	714.305
	30	30	714.306
	40	30	714.307
	50	30	714.308
50	2	30	714.451
	5	30	714.452
	10	30	714.453
	15	30	714.454
	20	30	714.455
	30	30	714.456
	40	30	714.457
	50	30	714.458
50	2	35	714.401
	5	35	714.402
	10	35	714.403
	15	35	714.404

- Fortsetzung nächste Seite
- Continued next page

714

Reduzierhülse
Reducing sleeve

PG
02



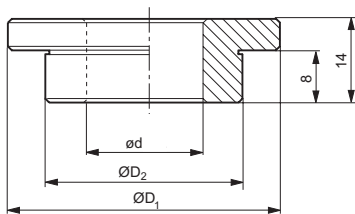
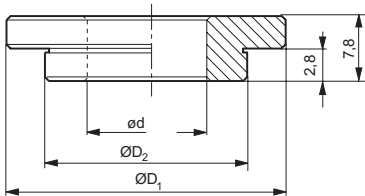
Stahl-Reduzierhülse
Steel-reducing sleeve

D	B	d	Art. Nr.
	20	35	714.405
	30	35	714.406
	40	35	714.407
	50	35	714.408
50	2	40	714.351
	5	40	714.352
	10	40	714.353
	15	40	714.354
	20	40	714.355
	30	40	714.356
	40	40	714.357
	50	40	714.358
50	2	45	714.501
	5	45	714.502
	10	45	714.503
	15	45	714.504
	20	45	714.505
	30	45	714.506

713

Reduzierring mit Bund
Reducing sleeve with collar

PG
02

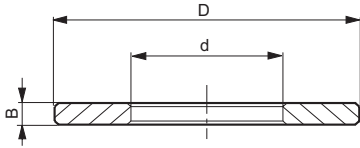


Stahl-Reduzierring
Steel-reducing sleeve

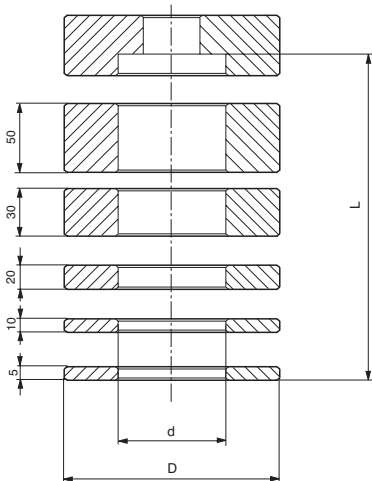
d	D ₂	D ₁	Art. Nr. Type 1	Art. Nr. Type 2
30	35	49	713.101	713.115
	40	54	713.102	713.116
	45	59	713.103	713.117
	50	64	713.104	713.118
31,75	35	49	713.105	713.119
	40	54	713.106	713.120
	45	59	713.107	713.121
	50	64	713.108	713.122
35	40	54	713.109	713.123
	45	59	713.110	713.124
	50	64	713.111	713.125
40	45	50	713.112	713.126
	50	64	713.113	713.127
45	50	64	713.114	713.128

- Auslieferung erfolgt als Set von 2St.
- Supplied as set of 2pcs.




Stahl-Zwischenring
Steel-reducing sleeve

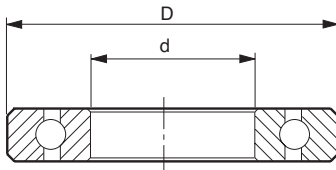
D	B	d	Art. Nr.
16	2	30	712.113
20	2	30	712.112
	2	32	712.110
	2	35	712.106
25	2	20	712.114
	2	30	712.111
	2	32	712.109
	2	35	712.105
25,4	2	32	712.108
30	2	32	712.107
	2	35	712.104
32	2	35	712.103
	2	40	712.102
35	2	40	712.101

715
Ringsatz für Tischfräsmaschinen
Steel-spacer set for spindle end
PG
02
Stahl-Reduzierring
Steel-spacer set

d	D	L	Art. Nr.
30	43	200	715.300
35	48	200	715.350
40	54	200	715.400
45	62	245	715.450
50	65	245	715.500

Ring Satz
Spacer set

L=200	2x5; 2x10; 3x20; 2x30; 1x50
L=245	3x5; 2x10; 1x20; 3x30; 2x50

701
Kugellager
Ball bearing
PG
02
Kugellager
Ball bearing

D	d	Art. Nr.
9,5	3,1	701.051
9,5	4,7	701.052
12,7	4,7	701.053
19	6	701.054
22	8	701.055
55	30	701.101
62	35	701.102
68	40	701.103
75	45	701.104
80	50	701.105
69	31	701.106

01



02



03



04



05



06



07



08



09

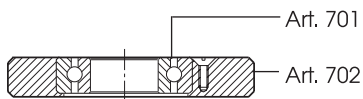
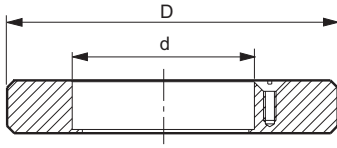


10



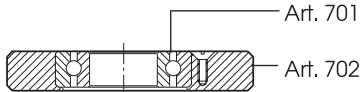
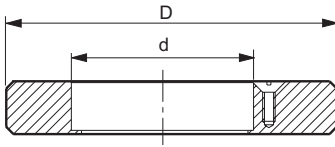
11



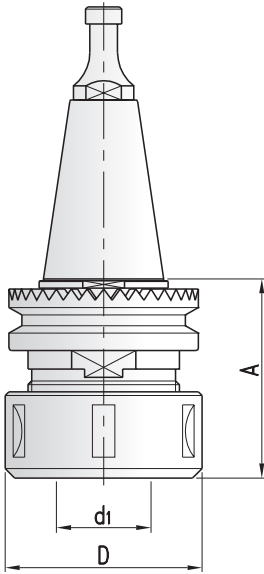

Anlaufring
Template ring

d	B	D	Art. Nr.
55	15,5	70	702.101
	15,5	75	702.106
	15,5	80	702.105
	15,5	85	702.107
	15,5	86	702.104
	15,5	90	702.108
	15,5	94	702.102
	15,5	95	702.109
	15,5	100	702.110
	15,5	105	702.111
	15,5	110	702.112
	15,5	115	702.113
	15,5	120	702.103
	15,5	125	702.115
	15,5	130	702.116
	15,5	135	702.117
	15,5	140	702.118
62	16,5	75	702.145
	16,5	78	702.146
	16,5	80	702.147
	16,5	85	702.148
	16,5	90	702.149
	16,5	95	702.150
	16,5	100	702.151
	16,5	105	702.152
	16,5	110	702.153
	16,5	115	702.154
	16,5	120	702.155
	16,5	125	702.156
	16,5	130	702.157
	16,5	135	702.158
	16,5	140	702.159
68	17,5	75	702.170
	17,5	80	702.171
	17,5	85	702.172
	17,5	90	702.173
	17,5	95	702.174
	17,5	100	702.175
	17,5	105	702.176
	17,5	110	702.177
	17,5	115	702.178
	17,5	120	702.179
	17,5	125	702.180
	17,5	130	702.181
	17,5	135	702.182
	17,5	140	702.183

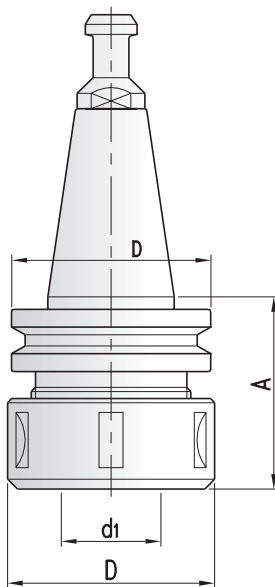
- Fortsetzung nächste Seite
- *Continued next page*


Anlauftring
Template ring

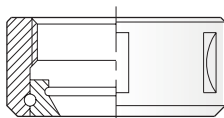
d	B	D	Art. Nr.
69,85	16,5	80	702.125
	16,5	85	702.126
	16,5	90	702.127
	16,5	95	702.128
	16,5	100	702.129
	16,5	105	702.130
	16,5	110	702.131
	16,5	115	702.132
	16,5	120	702.133
	16,5	125	702.134
	16,5	130	702.135
	16,5	135	702.136
	16,5	140	702.137
75	18,5	90	702.190
	18,5	95	702.191
	18,5	100	702.192
	18,5	105	702.193
	18,5	110	702.194
	18,5	115	702.195
	18,5	120	702.196
	18,5	125	702.197
	18,5	130	702.198
	18,5	135	702.199
	18,5	140	702.200
80	18,5	90	702.210
	18,5	95	702.211
	18,5	100	702.212
	18,5	104	702.221
	18,5	105	702.213
	18,5	110	702.214
	18,5	115	702.215
	18,5	120	702.216
	18,5	125	702.217
	18,5	130	702.218
	18,5	135	702.219
	18,5	140	702.220
	18,5	114	702.222
	18,5	109,5	702.224



- Für Links- und Rechtslauf
- For RH and LH rotation



- Für Links- und Rechtslauf
- For RH and LH rotation



- Kugelgelagerte Spannmutter
- Collet nut with ball bearing

ISO 30 - Spannzangenfutter mit Spannmutter
ISO 30 - Collet chuck with collet nut

S	Nr.	D	A	d1	Art. Nr.
SCM, Morbidelli, verzahnt					
ISO 30	6	50	55	6-20 (ER32)	86.055.230
	6	60	72	6-25 (462E)	86.072.230

Zubehör
Attachment

	D	Dim.	Art. Nr.
Spannmutter - Collet nut	50	M40x1,5	88.470.050
	60	M48x2	88.462.060
Schlüssel - Wrench	50	45/50	706.504
	60	58/62	706.503

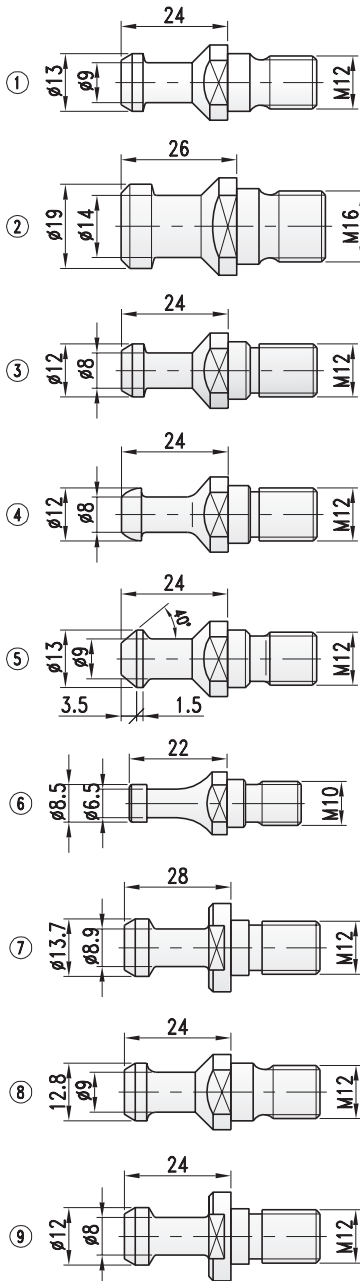
SK-Spannzangenfutter mit Spannmutter
SK-Collet chuck with collet nut

S	Nr.	D	A	d1	Art. Nr.
IMA, Maka, Reichenbacher, Biesse, Alberti, Stiegherr., etc.					
SK30	1	50	63	6-20 (ER32)	86.163.030
	1	63	63	6-25 (ER40)	86.063.030
SK40	2	60	70	6-25 (462E)	86.070.060
Biesse (bis • until 9/92)					
SK30	3	50	63	6-20 (ER32)	86.163.130
	3	63	63	6-25 (ER40)	86.063.130
Biesse (nach • after 9/92, spindle HSD)					
SK30	4	50	63	6-20 (ER32)	86.163.230
	4	63	63	6-25 (ER40)	86.063.230
Alberti					
SK30	5	50	63	6-20 (ER32)	86.063.330
	5	63	63	6-25 (ER40)	86.163.330
Masterwood (bis • until 1/99, spindle HSD)					
SK30	4	50	63	6-20 (ER32)	86.163.231
Masterwood (nach • after 1/99, spindle Colombo)					
SK30	5	63	63	6-25 (ER40)	86.163.331
CMS					
ISO 30	8	50	46	6-20 (ER32)	86.046.130
	8	63	70	6-25 (ER40)	86.060.130
Heian					
BT35	7	60	70	6-25 (ER40)	86.070.160
Esseteam (spindle Elite), Stemm					
SK30	9	50	60	6-20 (ER32)	86.060.050
	9	63	67	6-25 (ER40)	86.067.063

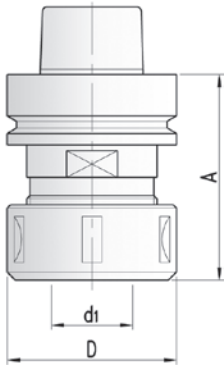
- Anzugsbolzen und Spannmutter beinhaltet
- Holding bolt and collet nut included

Ersatzteile
Spare parts

	D	Dim.	Art. Nr.
Spannmutter - Collet nut	50	M40x1,5	88.470.050
	60	M48x2	88.462.060
	63	M50x1,5	88.472.063
Schlüssel - Wrench	50	45/50	706.504
	60	58/62	706.503

Anzugsbolzen
Holding bolts

Nr.	S	Maschine.	Art. Nr.
1	SK30	IMA, Maka, Reichenbacher, Weeke, etc. (DIN 69872)	3972.000.001
2	SK40	IMA, Maka, Reichenbacher, Weeke, etc. (DIN 69872)	3972.000.002
3	SK30	Biesse (bis • until 9/92)	3972.000.003
4	SK30	Biesse (nach • after 9/92), Masterwood (motor HSD)	3972.000.004
5	SK30	Alberti, Masterwood (motor Colombo)	3972.000.005
6	ISO30	SCM, Morbidelli	3972.000.006
7	BT35	Heian, Shoda	3972.000.007
8	ISO30	CMS	3972.000.008
9	SK30	Stemm, Esseteam (motor Elfe)	3972.000.009


HSK-Spannzangenfutter mit Spannmutter
HSK-Collet chuck with collet nut

A	D	d1	HSK/SpZ	Art. Nr.
76	63	2-26	HSK63E/472E	84.018.070.063
70	50	2-20	HSK63E/470E	84.018.170.063
70	43	2-16	HSK63E/430E	84.018.100.063
76	60	2-25	HSK63E/462E	84.018.176.063
76	63	2-26	HSK63F/472E	84.018.276.063
70	50	2-20	HSK63F/470E	84.018.370.063
70	43	2-16	HSK63F/430E	84.018.470.063
76	60	2-25	HSK63F/462E	84.018.075.063
76	60	2-25	HSK63F/462E	84.009.075.063
115	60	2-25	HSK63F/462E	84.009.115.063
115	60	2-25	HSK63F/462E	84.018.115.063
76	60	2-25	HSK63F/462E	84.018.075.050
115	60	2-25	HSK63F/462E	84.018.115.050
60	50	2-20	HSK40E/470E	84.018.060.050
65	63	2-25	HSK50E/472E	84.018.065.063

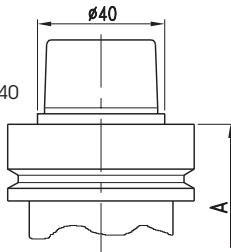
- Lieferung ohne Spannzange
- *Collet not included*

Ersatzteile
Spare parts

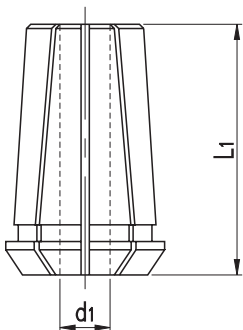
	D	Dim.	Art. Nr.
Spannmutter - <i>Collet nut</i>	35	M30x1,0	88.430.035
	50	M40x1,5	88.470.050
	60	M48x2	88.462.060
	63	M50x1,5	88.472.063
Schlüssel - <i>Wrench</i>	50	45/50	706.504
	60	58/62	706.503

- Kugelgelagerte Spannmutter
- Weitere Abmessungen, siehe ProLock Spanntechnik Prospekt
- *Collet not included*
- *Further dimension, see ProLock tool clamping systems brochure*

HSK 50E/40



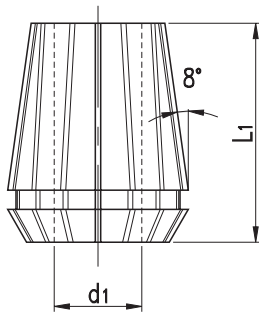
- Für Links- und Rechtslauf
- *For RH and LH rotation*



- Weitere Größen auf Anfrage
- *Further dimensions on inquiry*

Spannzangen DIN 6388/462E
Collets DIN 6388/462E

d1	L1	Typ	Art. Nr.
2	52	DIN 6388 / 462E / OZ	87.462.02
3			87.462.03
4			87.462.04
5			87.462.05
6			87.462.06
8			87.462.08
10			87.462.10
12			87.462.12
14			87.462.14
16			87.462.16
18			87.462.18
20			87.462.20
25			87.462.25

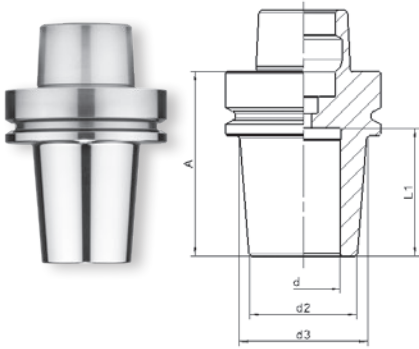


- Weitere Größen auf Anfrage
- Further dimensions on inquiry

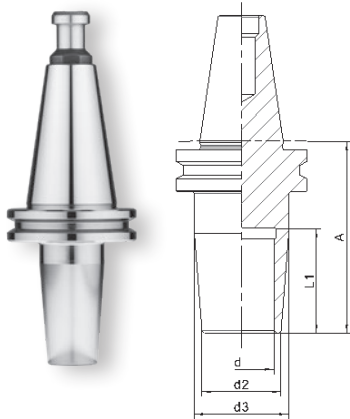
ER-Spannzangen
ER-collets

d1	D	L1	Typ	Art. Nr.
bis 12 mm - up to 12 mm				
2	21	31	DIN 6499 / 428E / ER20	87.428.02
3				87.428.03
4				87.428.04
5				87.428.05
6				87.428.06
8				87.428.08
10				87.428.10
12				87.428.12
bis 16 mm - up to 16 mm				
2	26	34	DIN 6499 / 430E / ER25	87.430.02
3				87.430.03
4				87.430.04
5				87.430.05
6				87.430.06
8				87.430.08
10				87.430.10
12				87.430.12
14				87.430.14
16				87.430.16
bis 20 mm - up to 20 mm				
2	33	40	DIN 6499 / 470E / ER32	87.470.02
3				87.470.03
4				87.470.04
5				87.470.05
6				87.470.06
7(6,35)				87.470.07
8				87.470.08
10				87.470.10
12				87.470.12
13(12,7)				87.470.13
14				87.470.14
16				87.470.16
18				87.470.18
20				87.470.20
bis 25 mm - up to 25 mm				
2	41	46	DIN 6499 / 472E / ER40	87.472.02
3				87.472.03
4				87.472.04
5				87.472.05
6				87.472.06
7(6,35)				87.472.07
8				87.472.08
10				87.472.10
12				87.472.12
13(12,7)				87.472.13
14				87.472.14
16				87.472.16
18				87.472.18
20				87.472.20
25				87.472.25




HSK63F-Schrumpffutter
HSK63F-Induction shrink chuck

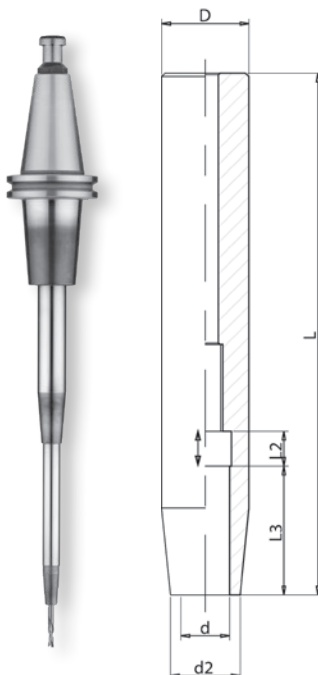
A	d	d2	S	Art. Nr.
75	6	20	HSK63F	82.006.075.063
	8	20	HSK63F	82.008.075.063
	10	24	HSK63F	82.010.075.063
	12	24	HSK63F	82.012.075.063
	16	27	HSK63F	82.016.075.063
	20	33	HSK63F	82.020.075.063
	25	38	HSK63F	82.025.075.063


SK30-Schrumpffutter
SK30-Induction shrink chuck

A	d	d2	S	Art. Nr.
70	10	20	SK30	80.010.070.030
70	12	24	SK30	80.012.070.030
70	14	27	SK30	80.014.070.030
70	16	27	SK30	80.016.070.030
70	20	33	SK30	80.020.070.030
70	25	44	SK30	80.025.070.030

SK40-Schrumpffutter
SK40-Induction shrink chucks

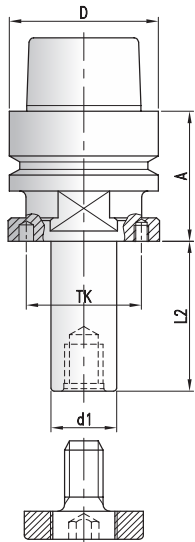
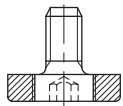
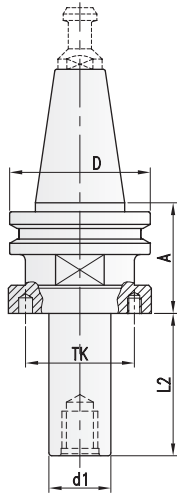
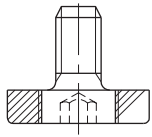
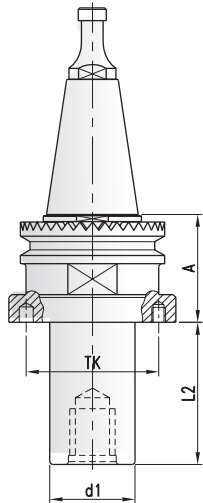
A	d	d2	S	Art. Nr.
80	6	20	SK40	81.006.080.040
80	8	20	SK40	81.008.080.040
80	10	24	SK40	81.010.080.040
80	12	24	SK40	81.012.080.040
80	16	27	SK40	81.016.080.040
80	20	33	SK40	81.020.080.040
80	25	44	SK40	81.025.080.040

Schrumpfverlängerung - zylindrisch
shrink fit extension - cylindrical


D	d	d2	A	L2	L3	Art. Nr.
20	3	10	150	-	12	80.030.150.20
20	4	10	150	-	16	80.040.150.20
20	5	10	150	-	20	80.050.150.20
20	6	10	150	10	26	80.060.150.20
20	8	12	150	10	26	80.080.150.20
20	10	14	150	10	32	80.100.150.20
20	12	16	150	10	37	80.120.150.20
25	8	20	150	10	26	80.080.150.25
25	10	20	150	10	32	80.100.150.25
25	12	20	150	10	37	80.120.150.25
25	14	20	150	10	37	80.140.150.25
25	16	22	150	10	40	80.160.150.25

Der Einsatz eines Induktions-Schrumpfgerätes ermöglicht das Ein- und Ausschumpfen von Hartmetall- und Stahlschäften in die entsprechenden Schrumpffutter. Vorteile sind die höchste Rundlaufgenauigkeit (max. 0,003mm), die schlanke Störkontur, höchste Haltekraft und die direkte formstabile Einspannung. Für Rechts- und Linkslauf geeignet.

Using an induction shrink system enables the shrinking of carbide- and steel-shanks in the corresponding induction shrink chucks. Advantages are the highest concentricity precision (max. 0,003mm), the slim interference contour, the maximum of gripping force and the direct dimensionally stable clamping. Suitable for right- and left-hand rotation.


ISO30-Fräsdorn
ISO30-Arbor

d1	L2	A	TK	S	D	Nr.	Art. Nr.
SCM, Morbidelli, verzahnt							
20	40	45	38	ISO30		6	47.020.340.030
	70	45		ISO30		6	47.020.370.030
30	40	45	48	ISO30		6	47.030.340.030
	80	45		ISO30		6	47.030.380.030
CMS							
20	40	42	38	ISO30	46	8	47.020.440.030
	70					8	47.020.470.030
30	40	42	48	ISO30	46	8	47.030.440.030
	80					8	47.030.480.030

- Lieferung ohne Distanzringe und Anzugsbolzen
- Supplied without spacers and holding holding bolt.

SK-Fräsdorn
SK-Arbor

d1	L2	A	TK	S	Art. Nr.
IMA, Maka, Reichenbacher, Weeke, Biesse, Alberti, Stegherr, etc.					
20	40	42	38	SK30	47.020.240.030
	70				47.020.270.030
20	40	42	38	SK40	47.020.240.040
	70				47.020.270.040
30	40	42	48	SK30	47.020.140.030
	80				47.030.080.030
30	40	42	48	SK40	47.030.140.040
	80				47.030.180.040

- Lieferung ohne Distanzringe und Anzugsbolzen
- Supplied without spacers and holding holding bolt.

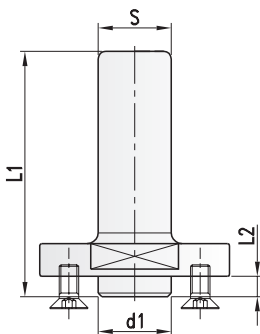
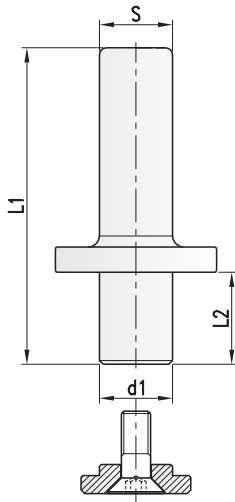
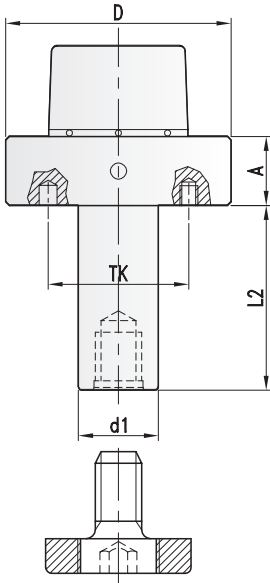
HSK-Fräsdorn
HSK-arbor

d1	L2	A	TK	S	D	Art. Nr.
20	70	45	38	HSK 63F	63	47.020.070.163
30	20	45	48	HSK 63F	63	47.030.020.063
	40	45		HSK 63F	63	47.030.040.263
	55	45		HSK 63F	63	47.030.056.063
	80	45		HSK 63F	63	47.030.080.163
	100	45		HSK 63F	63	47.030.100.063

Lange Ausführung • Long design

20	40	80	38	HSK 63F	63	47.020.040.063
	70	80		HSK 63F	63	47.020.070.063
30	20	75	48	HSK 63F	63	47.030.020.163
	40	75		HSK 63F	63	47.030.040.463
	55	75		HSK 63F	63	47.030.055.163
	80	75		HSK 63F	63	47.030.080.263
	100	75		HSK 63F	63	47.030.100.163
	80	80		HSK 63F	63	47.030.080.363





- Für Lamello-Nuter mit Bohrung 22
- For direct mounting of tools, d1=22 for grooving cutter "LAMELLO"

HSK-Fräsdorn für automatischen Werkzeugwechsel - beidseitiger Passfeder
HSK-milling arbor for automatic tool change - with both-sided feather key to lock against rotation

d1	L2	ML	A	S	Art. Nr.				
30	40	2/6/48+2/M6/48	26	HSK85WS	85	47.030.040.085			
	60	2/6/48+2/M6/48	26			47.030.060.085			
	80	2/6/48+2/M6/48	26			47.030.080.085			
	130	2/6/48+2/M6/48	26			47.030.130.085			
	170	2/6/48+2/M6/48	26			47.030.170.185			
35	180	2/6/54+2/M6/54	26	HSK85WS	85	47.035.180.085			
	40	2/6/54+2/M6/54	26			47.040.040.085			
40	60	2/6/54+2/M6/54	26	HSK85WS	85	47.040.060.085			
	80	2/6/54+2/M6/54	26			47.040.080.085			
	100	2/6/54+2/M6/54	26			47.040.100.085			
	130	2/6/54+2/M6/54	26			47.040.130.085			
	170	2/6/54+2/M6/54	26			47.040.170.185			
	180	2/6/54+2/M6/54	26			47.040.180.085			
	210	2/6/54+2/M6/54	26			47.040.210.185			
	240	2/6/54+2/M6/54	26			47.040.240.085			
	50	40	2/6/64+2/M6/64			26	HSK85WS	85	47.050.040.085
		60	2/6/64+2/M6/64			26			47.050.060.085
		80	2/6/64+2/M6/64			26			47.050.080.085
100		2/6/64+2/M6/64	26	47.050.100.085					
130		2/6/64+2/M6/64	26	47.050.130.085					
150		2/6/64+2/M6/64	26	47.050.150.085					
170		2/6/64+2/M6/64	26	47.050.170.085					
180		2/6/64+2/M6/64	26	47.050.180.085					
240		2/6/64+2/M6/64	26	47.050.240.085					
270		2/6/64+2/M6/64	26	47.050.270.085					

- Für Weinig "PowerMat" Kehlmaschinen
- For Weinig "PowerMat" moulding machines

Fräsdorn mit zyl. Schaft
Arbor with zyl. shank

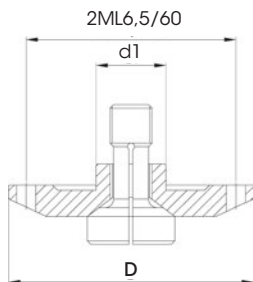
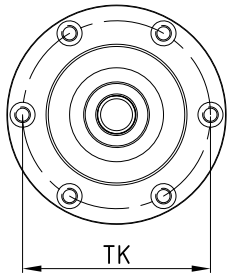
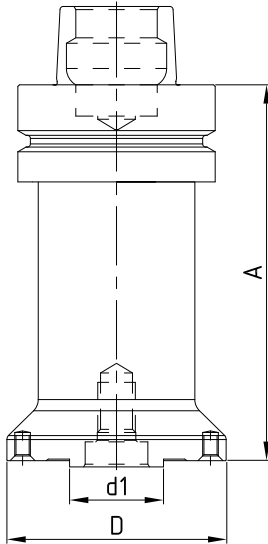
d1	L2	L1	S	Art. Nr.
20	40	98	20x50	495.020.040
	40	108	25x60	495.020.240
20	70	128	20x50	495.020.070
	70	138	25x60	495.020.170
30	40	98	20x50	495.030.040
		108	25x60	495.030.240

Fräsdorn für Sägen und Nuter
Arbor for saws and groovers

d1	L2	L1	S	Art. Nr.	
22	4	69	36	25x60	495.022.004
30	4	69	48	25x60	495.030.004

Zubehör
Attachment

Dim.	Art. Nr.	
Schraube - Screw	M6x16 (DIN7991)	705.350
Sechskantschlüssel - T Wrench	SW3	706.103



- Weitere Größen auf Anfrage
- Further dimensions on inquiry

HSK Sägeblattaufnahme Monoblock
 HSK Sawarbor monobloc

d1	D	A	TK/ML	S	Art. Nr.
30/20	70	45	6/M5/60	HSK63F	47.300
	70	110	6/M5/60	HSK63F	47.400
	70	150	6/M5/60	HSK63F	47.500
30/20	160	40	8/M5/90	HSK63F	① 47.106.010
	160	50	8/M5/90	HSK63F	① 47.106.014
30/20	70	45	6/M5/60	HSK63E	47.350
	70	110	6/M5/60	HSK63E	47.450
	70	150	6/M5/60	HSK63E	47.550

- ① Sägeblattaufnahme Homag Drive 5c/+
- ① Sawarbor for Homag Drive 5c/+

- Auslieferung erfolgt mit 6 Senkkopfschrauben für Sägenbefestigung / "über Mitte Schnitt"
- Supplied with 6 counter-sunk screws for sawmounting / center cut

Gegenflansch für Sägenaufnahme
 Counterflange for sawarbor

d1	D	TK/ML	Typ	Art. Nr.
20	70	2/6,5/60	Schraube DIN912 SW=10	36.070.010
	70	2/6,5/60	EF-Schnellwechsel Typ 3/4 M12 Sw=3	36.070.020
	106	8/5,5/90		34.106.020

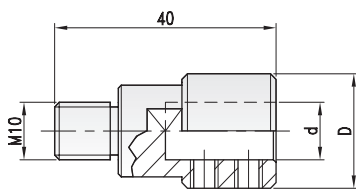
- Art. 36.070.010 Gegenflansch mit Standard Schraube DIN912
- Art. 36.070.020 Gegenflansch mit EF-Einschraubspanner für Sägenschnellwechsel
- Art. 36.070.010 Counterflange with standard screw DIN912
- Art. 36.070.020 Counterflange with EF-Screw-in clamp for quickchange of blades





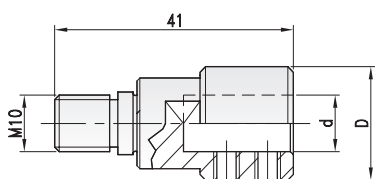
Zur Reinigung von Spindelnasen, Adaptern und Vorsatzflanschen
For cleaning spindle noses, adapters and extension flanges

D	HSK	Art. Nr.
63	HSK63F	91.063.050
63	HSK63E	91.063.063
80	HSK80WS	91.080.063
80	HSK80E	91.080.080



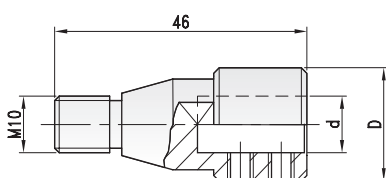
M10 - ohne Passsitz
M10 - without seating

D	d	Art. Nr. RH	Art. Nr. LH
Ayen, Holzma, Mayer, Knoevenagel, Torwegge, etc.			
20	10	478.020.010	478.020.110



M10 - mit Passsitz 11
M10 - with seating 11

D	d	Art. Nr. RH	Art. Nr. LH
Morbidelli, Weeke, Torwegge, Biesse, Masterwood, Vitap, etc.			
20	10	478.020.210	478.020.310



M8 - mit Passsitz 9
M8 - with seating 9

D	d	Art. Nr. RH	Art. Nr. LH
Biesse, SCM, CMS, Morbidelli, etc.			
20	10	478.020.410	478.020.510

M10 - mit Kegel
M10 - with cone

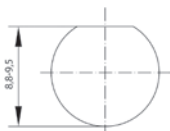
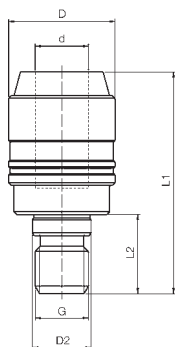
D	d	Art. Nr. RH	Art. Nr. LH
Bilek, Vitap, Alberti, Balestrini, Schleicher, Busellato, etc.			
20	10	478.020.610	478.020.710

Zubehör
Attachment

	Dim	Art. Nr.
Verstellschraube - Screw	M5x5	705.102
Sechskantschlüssel - Wrench	SW2,5	706.152

611

SSA-Selbstspannaufnahme SSA-Quick-change-adapter



Spannfläche am Bohrer
Clamping surface on drill



Für Schäfte Ø10 mit Spannfläche
For shank Ø10 and machined flat

PG
02

D1	d	L2	L1	D2	G Rotation	Art. Nr.
20	10	15	42	9	M8RH	611.010.008
20	10	15	42	9	M8LH	611.010.108
20	10	18	45	10	RH	611.010.018
20	10	18	45	10	LH	611.010.118
20	10	15	42	11	M10RH	611.010.010
20	10	15	42	11	M10LH	611.010.110

- Schnellwechselsystem für Dübelbohrer mit Schaft Ø 10mm und Spannfläche.
- Schiebuhülse zurückschieben. Bohrer einstecken.
- Schubhülse spannt automatisch, wenn Schaftspannfläche auf Spankeil gedreht wird.
- *Quickchange for dowel drills with shank 10mm and machined flat.*
- *Push down the bushing and insert the tool shank up to the stop.*
- *By turning the toolshaft, the mechanism clamps the toolshank automatically.*

Ersatzteile / Zubehör

Spare parts / Accessories

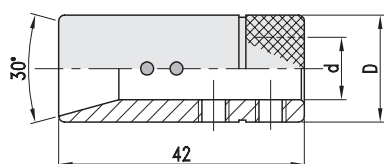
PG
01

Art. Nr.	
Bohrfutter-Montageschlüssel d=10 - Holder mounting key	611.107.010
Bohrfutter-Verschlusskappe d=10 - Holder mounting cap	611.115.010
Einstellschraube M5x10 - Adjusting screw	705.103

474

Schnell-Wechsel-Adapter Quick-change-adapter

PG
02



Schnellwechsel-Adapter
Quick-change adapter

D	d	Art. Nr.
Vitap		
18	10	474.018.010

Zubehör

Attachment

Dim.	Art. Nr.	
Verstellschraube - Screw	M5x4	705.102.04
Sechskantschlüssel - Wrench	SW2,5	706.152

01



02



03



04



05



06



07



08



09

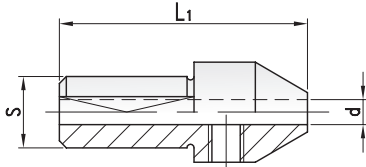
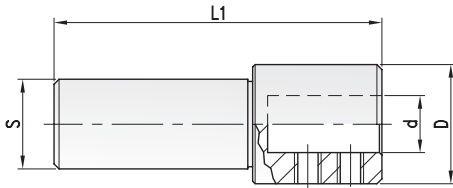


10



11




Reduzierungen
Reducers

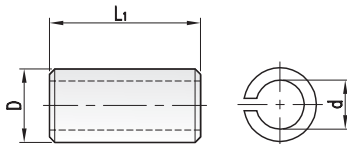
D	d	S	Art. Nr.
20	6	18	495.020.006
20	8	18	495.020.008
22	10	18	495.022.010
22	12	18	495.022.012

Reduzierungen
Reducers

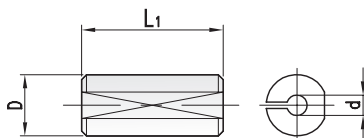
d	L1	S	Art. Nr.
2,0	38	10	495.002.038
2,5	38	10	495.003.038
3,0	38	10	495.003.138
3,5	38	10	495.004.038
4,0	38	10	495.004.138
4,5	38	10	495.005.038
5,0	38	10	495.005.138

Zubehör
Attachment

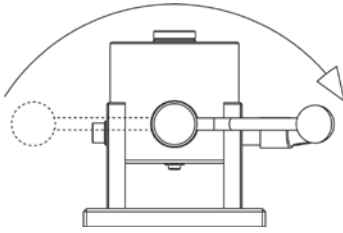
	Dim.	Art. Nr.
Verstellschraube - <i>Screw</i>	M5x5	705.102
Sechskantschlüssel - <i>Wrench</i>	SW2,5	706.152


Reduzierungen
Reducers

d	L1	D	Art. Nr.
6	25	8	494.006.025
8	25	10	494.008.025
6	25	12	494.006.125
8	25		494.008.125
10	25		494.010.025

Reduzierungen
Reducers


d	L1	D	Art. Nr.
2,0	23	10	494.002.023
2,5	23	10	494.003.023
3,0	23	10	494.003.123
3,5	23	10	494.004.023
4,0	23	10	494.004.123
4,5	23	10	494.005.023
5,0	23	10	494.005.123
6,0	23	10	494.006.023
7,0	23	10	494.007.023
8,0	23	10	493.008.023

HSK-Montagevorrichtung
Mounting device for HSK


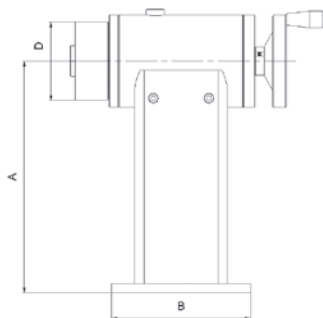
HSK	L	H	D	Art. Nr.
HSK32	100	87,5	40	38.032.035
HSK40	100	87,5	40	38.040.035
HSK63F	100	110	63	38.063.050
HSK63	100	110	63	38.063.063
HSK80WS (Weinig - PowerLock)	100	110	85	38.085.063
HSK80	200	140	100	38.080.080
HSK100	200	200	125	38.100.100

- Praktische, schwenkbare Montagevorrichtung. Werkzeugloses Einspannen bzw. Lösen der HSK-Werkzeuge durch leicht bedienbaren Drehgriff.
- *Practical, swivellable HSK-mounting device. Toolless clamping or releasing of the HSK-tool by easily operable rotaryhandle.*


Montagevorrichtung für BT/ISO/SK
Mounting device for BT/ISO/SK


BT/ISO/SK	D	Art. Nr.
ISO30, BT30	46	438.030.046
SK30, HSK50, C5	50	438.030.050
BT35	53	438.035.053
SK40/HSK63, BT40, C6	63	438.040.063
HSK80WS	85	438.080.085
HSK100, BT50	102	438.050.100
SK50	97,5	438.050.098

- Montagevorrichtung mit Rollen zum sicheren Klemmen von Werkzeugaufnahmen. Selbstklemmend und passend zu SK, ISO, HSK, BT und Capto-Aufnahmen.
- *Mounting device for draw-in collet chuck and arbors ISO/SK by simple exchanging of the clamping jaw.*


Montagestand für HSK85WS Werkzeuge
Assembly spindle for HSK tools

HSK	A	D	B	Art. Nr.
HSK85WS-Messspindel	250	85	150	835.250.015

- Montagestand für HSK85WS Werkzeuge. Gelagerte HSK85WS Spindel mit Spannsystem. Verwendung z.B. zum Vermessen des Rundlaufs (über zusätzliche Messvorrichtung) oder Montage bzw. Demontage von Messern oder Fräsern.
- *Assembly stand for HSK85WS tools. Turnable ball bearing spindle with clamping system. For setting of HSK85WS tools, mounting of knives or cutters, or to measure runout (with additional device).*





01



02



03



04



05



06



07



08



09



10



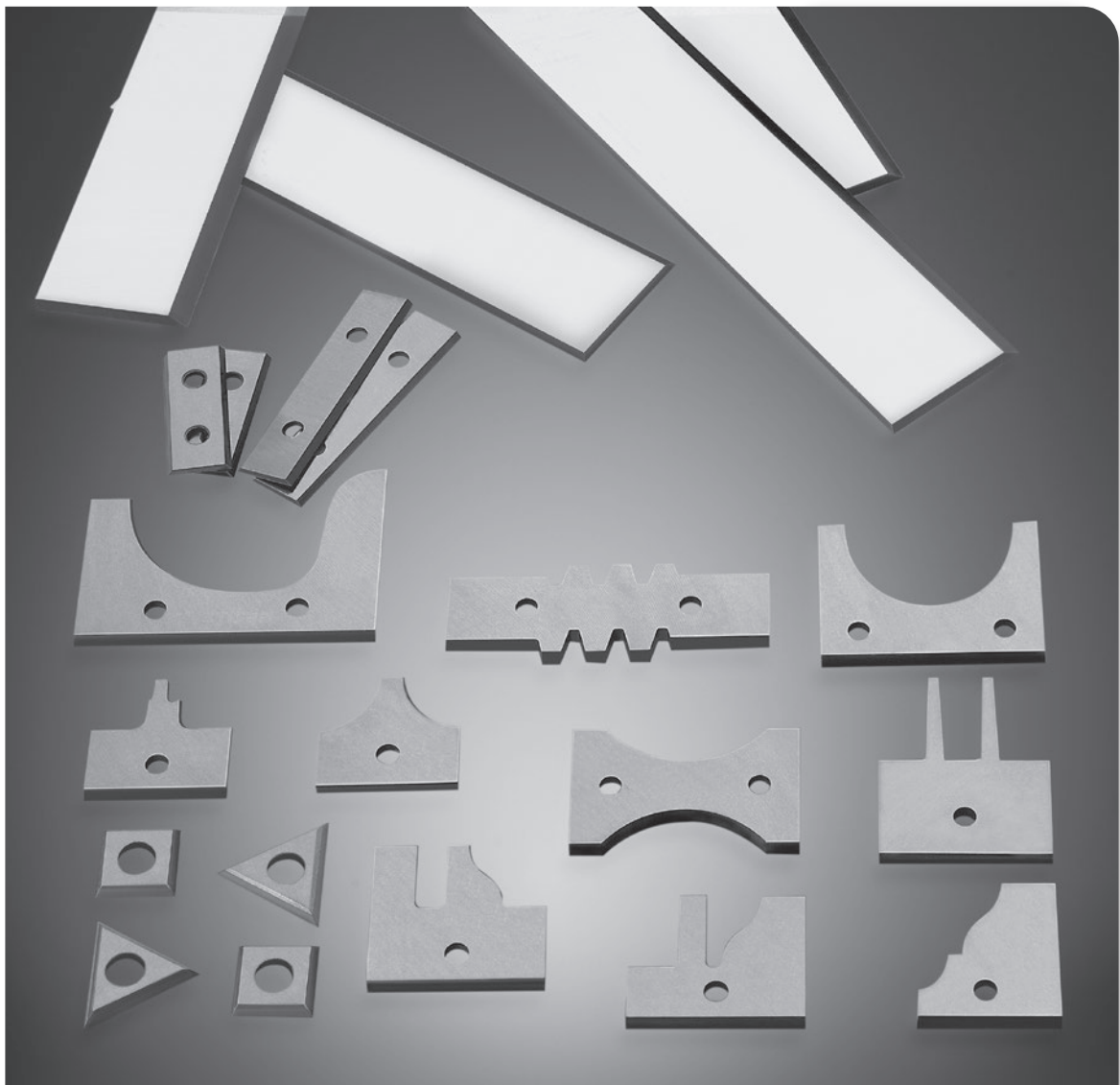
11



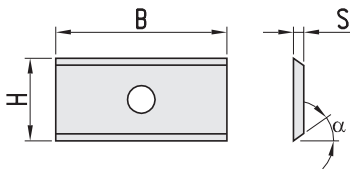
ProChipper®



tooling systems



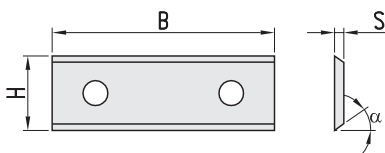
Messer, Ersatzteile und Hilfsmittel
Knives, spare parts and toolinh accessories



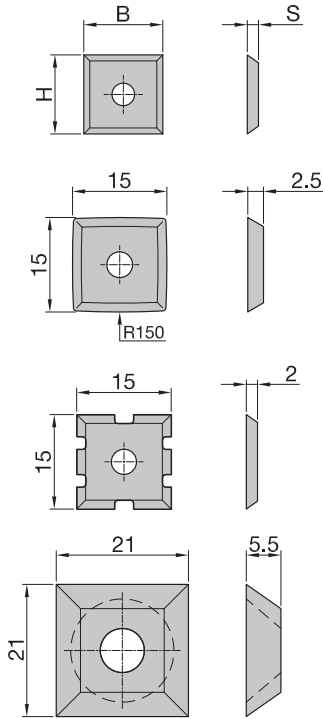
- HF21:** Für Weichholz
For Softwood
- HF10:** Standardqualität
For wood
- HF01:** Für MDF und abrasive Werkstoffe
For abrasive materials (chipboard/MDF)
- FMG02:** Für MDF und HDF
For MDF and HDF
- KCR08:** Für erhöhte Standzeiten
For longer endurance
Auf Anfrage - *On request*

Ausführung 1: 2 Schneidkanten, 1 Loch
Type 1: 2 cutting edges, 1 hole
HW

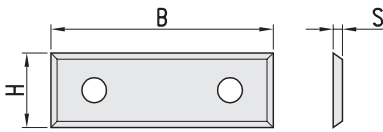
B	H	S	α	Körnung/Grain	Art. Nr.
$\alpha = 35^\circ$					
7,5	12	1,5	35°	HF10	750.097
	12	1,5	45°	HF21	752.501
8,6	12	1,5	35°	HF10	750.095
9,0	12	1,5	35°	HF10	750.096
9,6	12	1,5	35°	HF10	750.098
	12	1,5	45°	HF21	752.502
10,5	12	1,5	35°	HF10	750.200
11,0	12	1,5	35°	HF10	750.209
11,6	12	1,5	35°	HF10	750.099
	12	1,5	45°	HF21	750.503
13,0	12	1,5	35°	HF10	750.202
14,6	12	1,5	35°	HF10	750.201
15,0	12	1,5	35°	HF10	750.101
	12	1,5	45°	HF21	750.504
15,7	12	1,5	35°	HF10	750.203
16,0	12	1,5	35°	HF10	750.206
17,0	12	1,5	35°	HF10	750.115
17,6	12	1,5	35°	HF10	750.205
19,6	12	1,5	35°	HF10	750.208
20,0	12	1,5	35°	HF10	750.102
	12	1,5	35°	HF01	751.104
	12	1,5	35°	FMG02	752.101
	12	1,5	45°	HF21	752.505
21,6	12	1,5	35°	HF10	750.204
24,7	12	1,5	35°	HF10	750.103
$\alpha = 45^\circ$					
7,5	12	1,5	45°	HF21	752.501
9,6	12	1,5	45°	HF21	752.502
11,6	12	1,5	45°	HF21	752.503
15,0	12	1,5	45°	HF21	752.504
20,0	12	1,5	45°	HF21	752.505


Ausführung 2: 2 Schneidkanten, 2 Löcher
Type 2: 2 cutting edges, 2 holes
HW

B	H	S	α	Körnung/Grain	Art. Nr.
$\alpha = 35^\circ$					
30	12	1,5	35°	HF10	750.104
30	12	1,5	35°	HF01	751.105
30	12	1,5	35°	FMG02	752.102
40	12	1,5	35°	HF10	750.105
50	12	1,5	35°	HF10	750.106
50	12	1,5	35°	HF01	751.107
50	12	1,5	35°	FMG02	752.103
60	12	1,5	35°	HF10	750.107
80	12	2,2	35°	HF10	750.108
100	12	2,2	35°	HF10	750.109
120	12	2,2	35°	HF10	750.110
$\alpha = 45^\circ$					
30	12	1,5	45°	HF21	752.507
40	12	1,5	45°	HF21	752.508
50	12	1,5	45°	HF21	752.509
60	12	1,5	45°	HF21	752.510
80	12	2,2	45°	HF21	752.511



Ausführung 1 - Type 1



Ausführung 2 - Type 2

Ausführung 1: 4 Schneidkanten, 1 Senkloch
Type 1: 4 cutting edges, 1 sinkhole

HW

B	H	S	Körnung/Grain	Art. Nr.
12,0	12,0	1,5	HF10	754.102
	12,0	1,5	FMG02	752.100
14,0	14,0	2,0	HF10	750.111
	14,0	1,7		750.112
	14,0	1,2		750.113
14,3	14,3	2,5		750.116
15,0	15,0	2,0	SPB/Chipbreaker	754.301
	15,0	2,5	ballig	754.106
17,0	17,0	2,0	HF10	754.104
19,0	19,0	2,0	HF10	754.105
21,0	21,0	5,5		754.302

- HF21:** Für Weichholz
For Softwood
 - HF10:** Standardqualität
For wood
 - HF01:** Für MDF und abrasive Werkstoffe
For abrasive materials
(chipboard/MDF)
 - FMG02:** Für MDF und HDF
For MDF and HDF
 - KCR08:** Für erhöhte Standzeiten
For longer endurance
- Auf Anfrage - On request

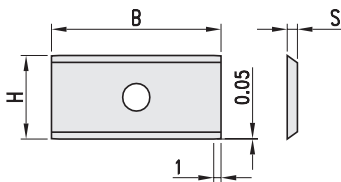
Ausführung 2: 4 Schneidkanten, 2 Löcher
Type 2: 4 cutting edges, 2 holes

HW

B	H	S	Körnung/Grain	Art. Nr.
29,5	9	1,5	HF10	753.204
	12	1,5	HF10	753.207
49,5	9	1,5		753.204
	12	1,5	HF10	753.307
50,0	12	1,7	HF10	753.350

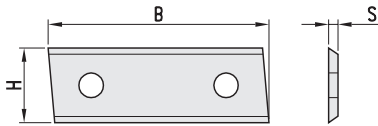
Für Aufbausystem
For built-up system

HW

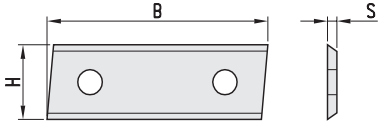


B	H	S	Art. Nr.
20,0	12	1,5	755.101
24,7	12	1,5	755.102
30,0	12	1,5	755.103
50,0	12	1,5	755.105

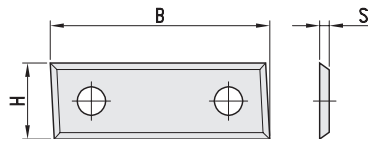




Ausführung 1 - Type 1



Ausführung 2 - Type 2



Ausführung 2 - Type 2

Ausführung mit 2 Schneidkanten
Type with 2 cutting edges

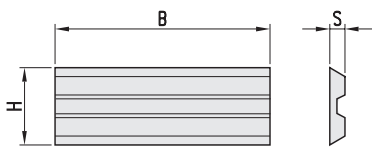
HW

B	H	S	Art. Nr.
Ausführung 1 - Type 1			
20	12	1,5	757.101
30	12	1,5	757.102
50	12	1,5	757.103
Ausführung 2 - Type 2			
20	12	1,5	757.201
30	12	1,5	757.202
50	12	1,5	757.203

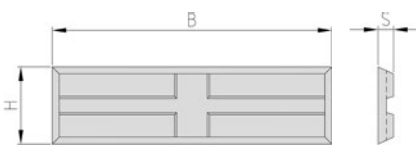
Ausführung mit 4 Schneidkanten
Type with 4 cutting edges

HW

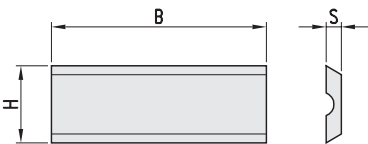
B	H	S	Art. Nr.
29,5	9	1,5	757.500
	12	1,5	757.150
49,5	9	1,5	757.501
	12	1,5	757.151



Ausführung 1 - Type 1



Ausführung 2 - Type 2



Ausführung 3 - Type 3

Ausführung 1
Type 1

HW

B	H	S	Art. Nr.
12	5,5	1,1	758.101
20	5,5	1,1	758.102
30	5,5	1,1	758.103
40	5,5	1,1	758.104
50	5,5	1,1	758.105

Ausführung 2
Type 2

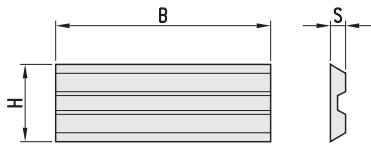
HW

B	H	S	Art. Nr.
20	4,1	1,1	758.411
20	5,5	1,1	758.511
25	5,5	1,1	758.512
30	5,5	1,1	758.503
40	5,5	1,1	758.504
50	5,5	1,1	758.505

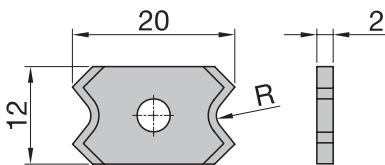
Ausführung 3
Type 3

HW

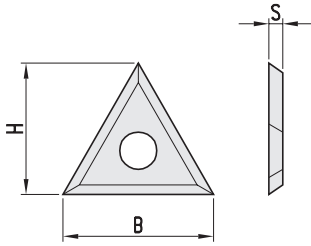
B	H	S	Art. Nr.
12	5,5	1,1	758.301
20	5,5	1,1	758.302
30	5,5	1,1	758.303
40	5,5	1,1	758.304
50	5,5	1,1	758.305


Ausführung mit 2 Schneidkanten
Type with 2 cutting edges
HW

B	H	S	Maschine	Art. Nr.
56,0	5,5	1,1	Adler	759.101
60,0	5,5	1,1		759.102
71,0	5,5	1,1		759.103
75,5	5,5	1,1	AEG TH75	759.104
			Bosch 0590,P400, 1590, 1591	
			Festo REP 75	
			Haffner FH 222	
			Holz-Her 2223, 2286, 2320	
			Kress Jet Star 6701, EH 6702	
			Mafell HU 75	
			Metabo 6375	
			Scheer MH 80, MH 75/3	
			Skill 98 H	
75,7	5,5	1,1	B & Decker DN 750, BD 750	759.105
			SR 600K	
78,0	5,5	1,1	Virutex (E) HTH75A	759.110
80,5	5,9	1,2	Elu MFF80, MFF 40	759.106
			ADE 80	
82,0	5,5	1,1	AEG EH 82, EH 82S, EH 822	759.107
			EH700, EH450	
			Fein HS 2151	
			Haffner FH 224	
			Hitachi F20, F20A, P20 SA, P 10V	
			F20 20A, FU 20 SA	
			Mafell EHU 82, MHU 82, MHU 82D	
			Makita 1100,1125B, 1900B, 1923B	
			1923 H, 1001, 1901, 1923 HO	
			Metabo Gustav, 4382, HO 0882	
			Bosch GHO40, PHO 150, 100, 200, 300	
82,7	5,5	1,1	B & Decker DN 710, Dn 172, DN 730	759.109
			P71-02, PL 806	

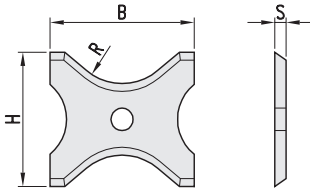

Radius-Kantenmesser, Ausführung mit 2 Schneidkanten
Radius-knife, type for scraper with 2 cutting edges
HW

B	H	S	Art. Nr.
12	20	2	798.101
	20	2	798.102
	20	3	798.103
	20	4	798.104
	20	5	798.105

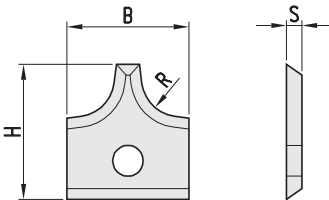
760**HW Dreiecks Wendemesser**
*TC Triangle reversible knives***PG**
02**Ausführung mit 3 Schneidkanten**
*Type with 3 cutting edges***HW**

B	H	S	R	Art. Nr.
22	19	2		760.101
	19	2	1	RH 760.201
	19	2	1	LH 760.202

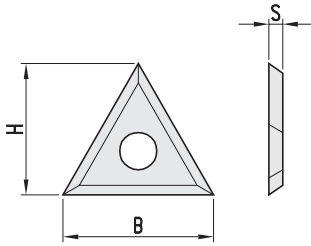
- ▲ Dreieckswendemesser mit gerundeten Kanten (R=1) für Innenkontur
- ▲ *Triangle Knives with rounded edges for inner contour*

761**HW Radius Wendemesser**
*TC Radius reversible knives***PG**
02**Ausführung mit 2 Schneidkanten**
*Type with 2 cutting edges***HW**

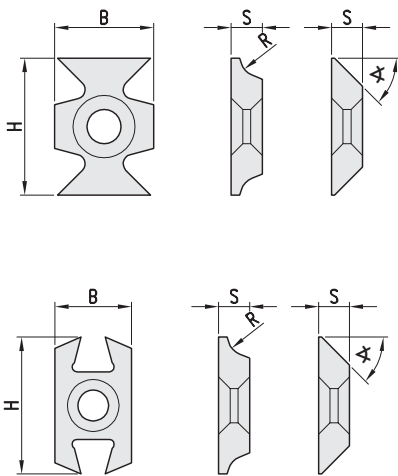
B	H	S	R	Art. Nr.
13	16	2	2	761.101
	16	2	3	761.102
	16	2	4	761.103
20	21	2	5	761.104
	21	2	6	761.105
	21	2	7	761.106
	21	2	8	761.107
26	24	2	9	761.108
	24	2	10	761.109
	24	2	11	761.110
	24	2	12	761.111
	24	2	13	761.112
30	25	2	14	761.113
	25	2	15	761.114
	25	2	16	761.115

765**HW Radius Wendemesser**
*TC Radius reversible knives***PG**
02**Ausführung mit 2 Schneidkanten**
*Type with 2 cutting edges***HW**

B	H	S	R	Art. Nr.
16	17,5	2	2	765.101
	17,5	2	3	765.102
	17,5	2	4	765.103
	17,5	2	5	765.104
	17,5	2	6	765.105

766**HW Räumler - Wendemesser**
TC Groovers - Reversible knivesPG
02**Ausführung mit 4 Schneidkanten**
Type with 4 cutting edges**HW**

B	H	S	Art. Nr.
18	18	1,95	766.101
	18	2,45	766.102
	18	2,95	766.103

780**HW Kantenmesser**
TC Bevelling and rounding bladesPG
02**Ausführung mit 2 Schneidkanten**
Type with 2 cutting edges**MEC****HW**

B	H	S	R	Art. Nr.
16	22	5	45°	780.103
	22	5	R1,5	780.205
	22	5	R2	780.207
	22	5	R2,5	780.208
	22	5	R3	780.206
	22	5	4	780.209
	22	5	5	780.210

Ausführung mit 2 Schneidkanten
Type with 2 cutting edges**MAN****HW**

B	H	S	R	Art. Nr.
16	29	5	45°	780.260
	29	5	R2	780.250
	29	5	R3	780.251

01



02



03



04



05



06



07



08



09

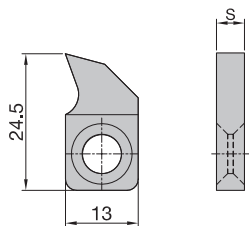


10

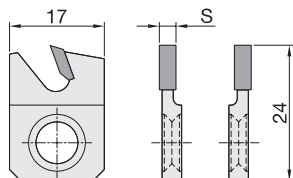


11

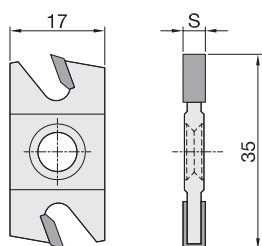



Ausführung mit 1 Schneidkanten
Type with 1 cutting edges
MEC**HW**

B	H	S	Art. Nr.
13	24,5	3	783.100
	24,5	4	783.101
	24,5	5	783.102
	24,5	6	783.103
	24,5	7	783.104


Ausführung MAN mit 1 Schneidkante
Type MAN with 1 cutting edge
MAN**HW**

B	H	S	Art. Nr.
17	24	3	LH 783.125
	24	3	RH 783.126

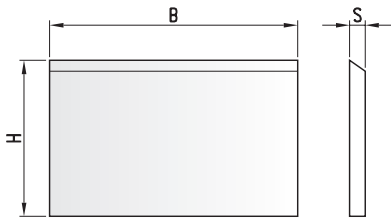

Ausführung mit 2 Schneidkanten
Type with 2 cutting edges
MAN**HW**

B	H	S	Art. Nr.
17	35	4	783.120
	35	5	783.121
	35	6	783.122

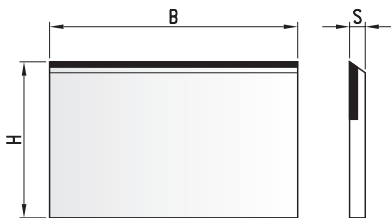
771
773

HS/HW Streifenhobelmesser
HS/TC Planing knives

PG
02



HL/HS



Hartmetallbestückt - Tipped knife

Ausführung mit 1 Schneidkanten
Type with 1 cutting edges

HS

HW

B	H	S	Art. Nr.	Art. Nr.
120	25	3	771.120.25	773.120.25
130		3	771.130.25	773.130.25
150		3	771.150.25	773.150.25
180		3	771.180.25	773.180.25
200		3	771.200.25	773.200.25
250		3	771.250.25	773.250.25
260		3	771.260.25	773.260.25
310		3	771.310.25	773.310.25
350		3	771.350.25	773.350.25
80	30	3	771.080.30	773.080.30
100		3	771.100.30	773.100.30
120		3	771.120.30	773.120.30
130		3	771.130.30	773.130.30
150		3	771.150.30	773.150.30
170		3	771.170.30	773.170.30
180		3	771.180.30	773.180.30
200		3	771.200.30	773.200.30
220		3	771.220.30	773.220.30
230		3	771.230.30	773.230.30
240		3	771.240.30	773.240.30
250		3	771.250.30	773.250.30
260		3	771.260.30	773.260.30
300		3	771.300.30	773.300.30
350		3	771.350.30	773.350.30
400		3	771.400.30	773.400.30
410		3	771.410.30	773.410.30
450		3	771.450.30	773.450.30
500		3	771.500.30	773.500.30
510		3	771.510.30	773.510.30
530		3	771.530.30	773.530.30
600		3	771.600.30	773.600.30
610		3	771.610.30	773.610.30
630		3	771.630.30	773.630.30
640		3	771.640.30	773.640.30
350	35	3	771.350.35	773.350.35
400		3	771.400.35	773.400.35
410		3	771.410.35	773.410.35
450		3	771.450.35	773.450.35
500		3	771.500.35	773.500.35
510		3	771.510.35	773.510.35
530		3	771.530.35	773.530.35
600		3	771.600.35	773.600.35
610		3	771.610.35	773.610.35
630		3	771.630.35	773.630.35

- Weitere Längen auf Anfrage
- *Different lengths upon request*

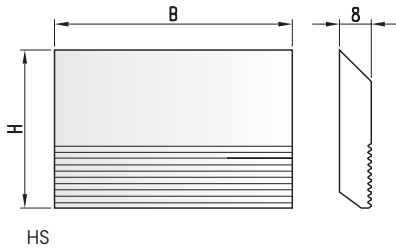
Für Elektrohandhobelmaschinen
For portable planers

HS

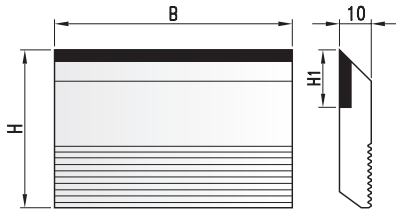
HW

B	H	S	Art. Nr.	Art. Nr.
78	25	3,2 Virutex	771.078.25	773.078.25
82	29	3,0 Makita	771.082.29	773.082.29





HS



Hartmetallbestückt - Tipped knife

Mit 1 Schneidkante
With 1 cutting edge

HW

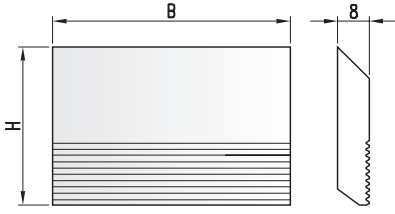
HS

B	H	H1	T	Art. Nr. HW	Art. Nr. HS
4mm-Blanketts					
40	30		4		774.040.30
60					774.060.30
80					774.080.30
100					774.100.30
180					774.180.30
240					774.240.30
650					774.650.30
40	35		4		774.040.35
60					774.060.35
80					774.080.35
100					774.100.35
180					774.180.35
240					774.240.35
650					774.650.35
5mm-Blanketts					
40	27	14	5	787.040.27	774.040.27
60				787.060.27	774.060.27
80				787.080.27	774.080.27
100				787.100.27	774.100.27
180				787.180.27	774.180.27
240				787.240.27	774.240.27
650				787.650.27	774.650.27
40	38	15	5	787.040.38	774.040.38
60				787.060.38	774.060.38
80				787.080.38	774.080.38
100				787.100.38	774.100.38
180				787.180.38	774.180.38
240				787.240.38	774.240.38
650				787.650.38	774.650.38
40	45	17	5	787.040.45	774.040.45
60				787.060.45	774.060.45
80				787.080.45	774.080.45
100				787.100.45	774.100.45
180				787.180.45	774.180.45
240				787.240.45	774.240.45
650				787.650.45	774.650.45
40	50		5		774.040.05
60					774.060.05
80					774.080.05
100					774.100.05
180					774.180.05
240					774.240.05
650					774.650.05

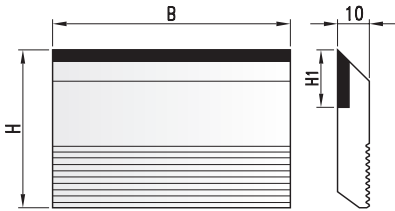
787
774

HW/HS Hobelmesser Blanketts - Rückenverzahnt
TC/HS Corrugated back knives

PG
02



HS



Hartmetallbestückt - Tipped knife

Mit 1 Schneidkante
With 1 cutting edge

HW

HS

B	H	T	Art. Nr. HS
6mm-Blanketts			
40	40	6	774.040.40
60			774.060.40
80			774.080.40
100			774.100.40
180			774.180.40
240			774.240.40
650			774.650.40
40	50	6	774.040.51
60			774.060.51
80			774.080.51
100			774.100.51
180			774.180.51
240			774.240.51
650			774.650.51
40	60	6	774.040.06
60			774.060.06
80			774.080.06
100			774.100.06
180			774.180.06
240			774.240.06
650			774.650.06
40	70	6	774.040.07
60			774.060.07
80			774.080.07
100			774.100.07
180			774.180.07
240			774.240.07
650			774.640.07

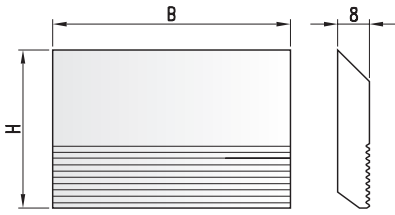
- Weitere Längen auf Anfrage
- *Different lengths upon request*



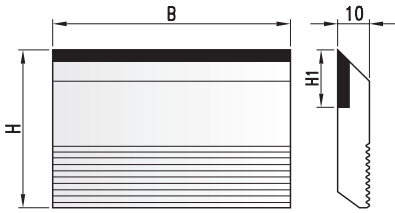
787
774

HW/HS Hobelmesser Blanketts - Rückenverzahnt
TC/HS Corrugated back knives

PG
02



HS



Hartmetallbestückt - Tipped knife

Mit 1 Schneidkante
With 1 cutting edge

HW

HS

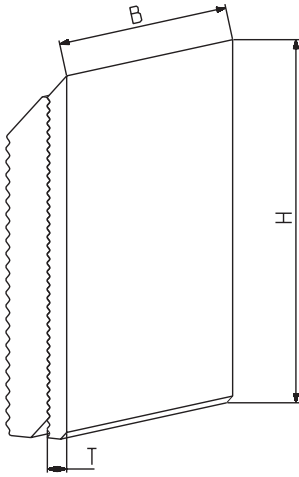
B	H	H1	T	Art. Nr. HW	Art. Nr. HS
8mm-Blanketts					
40	50	15	8	787.040.50	774.040.50
60				787.060.50	774.060.50
80				787.080.50	774.080.50
100				787.100.50	774.100.50
130				787.130.50	774.130.50
150				787.150.50	774.150.50
180				787.180.50	774.180.50
230				787.230.50	774.230.50
635				787.645.50	774.635.50
650					774.650.50
40	60	20	8	787.040.60	774.040.60
60				787.060.60	774.060.60
80				787.080.60	774.080.60
100				787.100.60	774.100.60
130				787.130.60	774.130.60
150				787.150.60	774.150.60
180				787.180.60	774.180.60
230				787.230.60	774.230.60
635				787.635.60	774.635.60
650					774.650.60
40	70	25	8	787.040.70	774.040.70
60				787.060.70	774.060.70
80				787.080.70	774.080.70
100				787.100.70	774.100.70
130				787.130.70	774.130.70
150				787.150.70	774.150.70
180				787.180.70	774.180.70
230				787.230.70	774.230.70
635				787.635.70	774.635.70
650					774.650.70

- Weitere Längen auf Anfrage
- *Different lengths upon request*

792

HW Hobelmesser mit Mikroverzahnung - Massiv

TC Micro corrugated planerknife - Solid

PG
02

Mit 1 Schneidkante
With 1 cutting edge

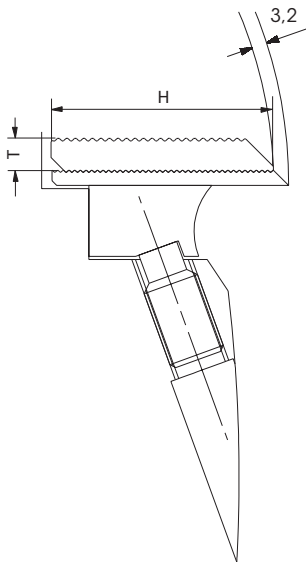
HW

B	H	T	Art. Nr.
40	38	3,2	792.040.038
60	38	3,2	792.060.038
80	38	3,2	792.080.038
100	38	3,2	792.100.038
150	38	3,2	792.150.038
170	38	3,2	792.170.038
40	50	3,2	792.040.050
50	50	3,2	792.050.050
60	50	3,2	792.060.050
80	50	3,2	792.080.050
100	50	3,2	792.100.050
120	50	3,2	792.120.050
40	60	3,2	792.040.060
50	60	3,2	792.050.060
60	60	3,2	792.060.060
80	60	3,2	792.080.060
100	60	3,2	792.100.060
120	60	3,2	792.120.060
130	60	3,2	792.130.060
150	60	3,2	792.150.060

793

WS Stützplatte mit Mikroverzahnung und Rückenverzahnung

WS Micro corrugated and backserrated support

PG
02

Beidseitig verzahnte Stützplatte
Backing plate corrugated on both sides

HW

B	H	T	Art. Nr.
40	35	7,1	793.040.035
50	35	7,1	793.050.035
60	35	7,1	793.060.035
100	35	7,1	793.100.035
40	47	7,1	793.040.047
50	47	7,1	793.050.047
60	47	7,1	793.060.047
80	47	7,1	793.080.047
100	47	7,1	793.100.047
130	47	7,1	793.130.047
150	47	7,1	793.150.047
170	47	7,1	793.170.047
40	57	7,1	793.040.057
50	57	7,1	793.050.057
60	57	7,1	793.060.057
70	57	7,1	793.070.057
80	57	7,1	793.080.057
90	57	7,1	793.090.057
100	57	7,1	793.100.057
110	57	7,1	793.110.057
120	57	7,1	793.120.057
130	57	7,1	793.130.057

01



02



03



04



05



06



07



08



09

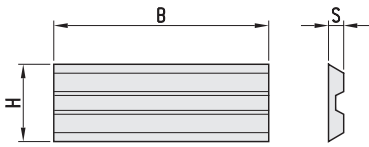


10



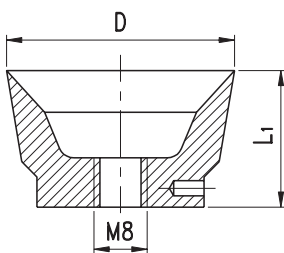
11



776
796**HS/HW „CentroLock“ Hobelmesser - Wendemesser**
*HS/TC „CentroLock“ knives - Reversible knives***PG**
02**CentroLock Wendemesser**
*CentroLock reversible knives***HW****HS**

B	H	S	Art. Nr. HS	Art. Nr. HW
20	16	3	776.020.016	796.020.016
60	16	3	776.060.016	796.060.016
70	16	3	776.070.016	796.070.016
80	16	3	776.080.016	796.080.016
85	16	3	776.085.016	796.085.016
100	16	3	776.100.016	796.100.016
110	16	3	776.110.016	796.110.016
130	16	3	776.130.016	796.130.016
150	16	3	776.150.016	796.150.016
160	16	3	776.160.016	796.160.016
170	16	3	776.170.016	796.170.016
180	16	3	776.180.016	796.180.016
190	16	3	776.190.016	796.190.016
200	16	3	776.200.016	796.200.016
210	16	3	776.210.016	796.210.016
220	16	3	776.220.016	796.220.016
230	16	3	776.230.016	796.230.016
240	16	3	776.240.016	796.240.016
250	16	3	776.250.016	796.250.016
260	16	3	776.260.016	796.260.016
270	16	3	776.270.016	796.270.016
275	16	3	776.275.016	796.275.016
280	16	3	776.280.016	796.280.016
290	16	3	776.290.016	796.290.016
310	16	3	776.310.016	796.310.016
350	16	3	776.350.016	796.350.016
360	16	3	776.360.016	796.360.016
450	16	3	776.450.016	796.450.016
460	16	3	776.460.016	796.460.016

- Weitere Längen auf Anfrage
- *Different lengths upon request*

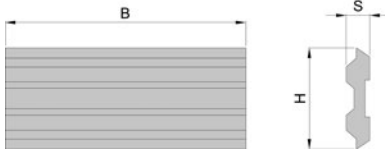
3458**HS Messer für Kopiereinheit**
*HS Tool for copying lathe***PG**
02**Rundmesser**
*Round type***HS**

D	L1	Art. Nr.
22	15	3458.022.015
30	19	3458.030.019
35	20	3458.035.020
45	26	3458.045.026
50	26	3458.050.026

759
859

HS/HW „Tersa“ Hobelmesser - Wendemesser
HS/TC „Tersa“ knives - Reversible knives

PG
02



Ausführung mit 2 Schneidkanten
Type with 2 cutting edges

HS

HW

B	H	S	Art. Nr. HS	Art. Nr. HW
60	10	2,3	759.060.010	859.060.010
80	10	2,3	759.080.010	859.080.010
100	10	2,3	759.100.010	859.100.010
110	10	2,3	759.110.010	859.110.010
130	10	2,3	759.130.010	859.130.010
150	10	2,3	759.150.010	859.150.010
170	10	2,3	759.170.010	859.170.010
210	10	2,3	759.210.010	859.210.010
230	10	2,3	759.230.010	859.230.010
260	10	2,3	759.260.010	859.260.010
280	10	2,3	759.280.010	859.280.010
310	10	2,3	759.310.010	859.310.010
330	10	2,3	759.330.010	859.330.010
360	10	2,3	759.360.010	859.360.010
410	10	2,3	759.410.010	859.410.010
450	10	2,3	759.450.010	859.450.010
510	10	2,3	759.510.010	859.510.010
610	10	2,3	759.610.010	859.610.010
640	10	2,3	759.640.010	859.640.010
710	10	2,3	759.710.010	
810	10	2,3	759.810.010	
910	10	2,3	759.910.010	

- Nur zur Verwendung in Tersa-Messerköpfen
• Weitere Längen auf Anfrage
- *Only for use in Tersa-cutterheads*
• *Different lengths upon request*

01



02



03



04



05



06



07



08



09

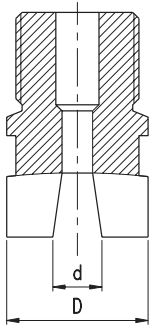


10

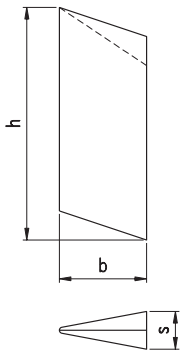


11

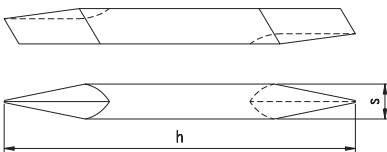


3488**HS Stabschneider**
*HS Cutter for wire drawing straight slats***PG
02****Stabschneider**
*Wire drawing straight slat cutter***HS**

D	L1	Art. Nr.
25	6,2	3488.025.006
	8,2	3488.025.008
	10,2	3488.025.010
	12,2	3488.025.012

3910**HW/HS/ST Abstechstahl**
*TC/HS/ST Tool for copying lathe***PG
02****Abstechstahl**
*Copying lathe tool***HS**

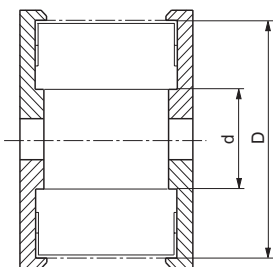
b	s	h	Schneidstoff/material	Art. Nr.
25	9,5	100	HS/HS	3910.025.010
	9,5	100	ST/Stellite	3910.025.110
	9,5	100	HW/TC	3910.025.210
40	15,0	110	HS/HS	3910.040.015
	15,0	110	ST/Stellite	3910.040.115
	15,0	110	HW/TC	3910.040.215

3910**HS Abstechstahl**
*HS Tool for copying lathe***PG
02****Abstechstahl**
*Copying lathe tool***HS**

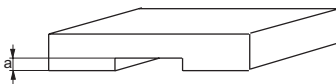
D	L1	Art. Nr.
16	150	3910.016.150
20	200	3910.020.200


Einstell-Lehre
Adjustment gauge

HS

Einstell-Lehre - *Adjustment gauge*Art. Nr.
717.600
Messer - Einstell-Lehre
Knife - Adjustment gauge


D	d	Art. Nr.
125	30	717.201
140		717.202
150		717.203
125	40	717.204
140		717.205
150		717.206
125	50	717.207
140		717.208
150		717.209
163	50	717.210

Messer - Einstell-Lehre
Knife - Adjustment gauge


a	Art. Nr.
1	717.302
0,3/0,8	717.309
0,3/1,3	717.310

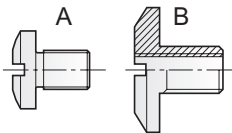
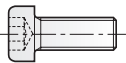
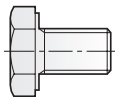
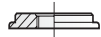
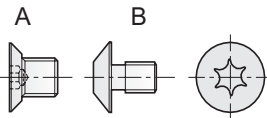
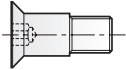


Gewindestifte und Schrauben
Set-screws and screws

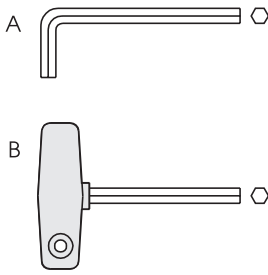
DIN 915



DIN 916

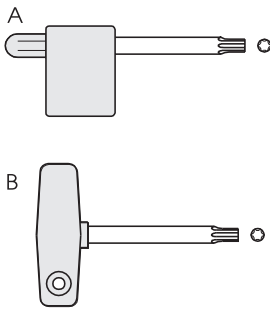


D	Art. Nr.	
Gewindestift mit Innensechskant und Zapfen - DIN 915 Hex socket setscrew		
M5 x 12	705.523	
M5 x 16	705.582	
M6 x 10	705.532	
M6 x 12	705.533	
M6 x 16	705.535	
M8 x 12	705.541	
M8 x 16	705.542	
M8 x 20	705.544	
M8 x 25	705.543	
M10 x 16	705.551	
M10 x 20	705.552	
M10 x 25	705.553	
M12 x 20	705.556	
Gewindestift mit Innensechskant und Kegelschuppe - DIN 916 Slotted countersink screw		
M2,5 x 2,5	705.100	
M4 x 4	705.101	
M5 x 5	705.102	
M5 x 8	705.511	
M5 x 10	705.103	
M6 x 6	705.583	
Zylinderschraube-Senkopf mit Innensechskant - Countersink with collar		
M5 x 13,5	705.318	
TORX-Schrauben - Screw TORX		
M4 x 3,2	Ausführung /Type A	705.313
M4 x 4,2		705.314
M5 x 7		705.425
M3,5 x 7,5	Ausführung /Type B	705.350
M3,5 x 4		705.352
M4 x 4		705.353
M4 x 6		705.351
M4 x 9		705.354
Torxmuttern für Wendeschneidmesser - Special nut for groover		
M4 x 1,6 (Ø9,9)		709.128
M4 x 1,7 (Ø11,9)		709.129
M4 x 2,3 (Ø11,9)		709.127
Sechskantschrauben mit Gewinde bis zum Kopf - Hex head screw		
M10 x 12		705.432
M10 x 17		705.433
Zylinderschraube mit Innensechskant - Hex socket cap screw		
1/8"		705.501
3/32"		705.502
Spezial-Rundkopfschraube - Special round head screw		
M5 x 7/Ø10	Ausführung /Type A	705.217
M5 x 7/Ø16		705.214
M6 x 6/Ø16	Ausführung /Type B	705.218

**Sechskantschlüssel**
Hex wrench

HS

Dim.		Art. Nr.
SW 3/32"	Ausführung/Type A	706.161
SW 5/64"		706.162
SW 1,3		706.149
SW 1,5		706.150
SW 2		706.151
SW 2,5		706.152
SW 3		706.153
SW 4		706.154
SW 5		706.155
SW 6		706.156
SW 2,5	Ausführung/Type B	706.102
SW 3		706.103
SW 4		706.104
SW 5		706.105
SW 6		706.106
SW 10		706.107

**TORX-Schlüssel**
TORX Wrench

Dim.		Art. Nr.
TX9		706.301
TX15	Ausführung/Type A	706.302
TX9		706.303
TX15	Ausführung/Type B	706.304
TX20		706.305

Drehmomentadapter für Bit 6kt. S=6,35mm auf Bit-Schaft 6kt. S=6,35mm zur korrekten Vorspannung von Wendeplatten mit Torx-Schrauben

Torque adapter for bit hex. S=6.35mm to bit shank hex. S=6.35mm for correct pretensioning of inserts with Torx screws

Einzelner Drehmomentadapter in Ausführung auch zum Betrieb in Handbohrmaschinen geeignet
Single torque adapter in version also suitable for operation in hand drills

M[Nm]	TX	Art. Nr.
Voreingestelltes Drehmoment Set inkl. div. Torx Bits, T-Griff und Drehmomentadapter <i>Pre-set torque set incl. various Torx bits, T-handle and torque adapter</i>		
2,0 Nm	TX09	923.009.20
3,0 Nm	TX15	923.015.30
5,5 Nm	TX20	923.025.50

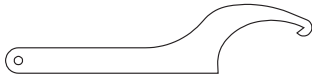
Set für eine Torx-Größe inkl. T-Griff Schlüssel und Torx-Bits mit unterschiedlicher Länge
Set for one Torx size incl. T-handle spanner and Torx bits with different lengths

M[Nm]	TX	Art. Nr.
Drehmomentadapter Sets - Voreingestelltes Drehmoment - <i>Torque adapter sets - Pre-set torque</i>		
2,0 Nm	TX09	922.009.20
3,0 Nm	TX15	922.015.30
5,5 Nm	TX20	922.020.55

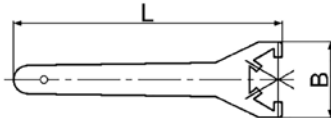
Set für unterschiedliche Torx-Größen inkl. T-Griff Schlüssel und div. Torx-Bits für gelistete Torx-Größen
Set for different Torx sizes incl. T-handle spanner and various Torx bits for listed Torx sizes

M[Nm]	TX	Art. Nr.
Set inkl. div. Torx Bits TX6-TX20 und T-Griff mit div. Drehmomenten <i>Set incl. various Torx bits TX6-TX20 and T-handle with various torques</i>		
0,6 Nm	TX6	
0,9 Nm	TX7	
1,2 Nm	TX8	
2,0 Nm	TX9	
3,0 Nm	TX15	
5,5 Nm	TX20	

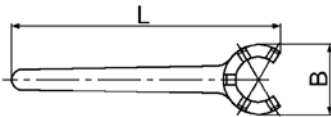



Hakenschlüssel
Hook Wrench

D min. - D max.	L	Für Spannmuttern	Art. Nr.
30/32	136	426E/ER16	706.505
34/36	170	428E/ER20	706.507
40/42	170	430E/ER25	706.500
45/50	206	470E/ER32	706.504
58/62	240	462E/OZ25	706.503
68/75	240	472E/ER40	706.501
80/90	280	477E/ER50 468E/OZ40	706.502


Schlüssel für Muttern mit 6 Nuten
Spanner for nuts with 6 grooves

L	B	Für Spannmuttern	Art. Nr.
163	50	ER16	706.016
180	60	ER20	706.701
210	65	ER25	706.711
253	75	ER32	706.709
290	88	ER40	706.715
350	110	ER50	706.71


Schlüssel für Minimuttern
Spanner for mini nuts

L	B	Für Spannmuttern	Art. Nr.
117	22,5	ER16	706.716
128	28	ER20	706.714
145	36	ER25	706.712


HSK85WS Montagestand
HSK85WS assemblystand

HS

Bezeichnung	Art. Nr.
HSK85WS-Messspindel	835.250.015


Messtisch mit Messuhr
Table of geometric control

HS

Art. Nr.
719.101

723

Hobelmesser-Schneidenflugkreis-Prüf- und Einstellhilfe

Control device for planing knives

PG
02

Messer Prüf- und Einstellhilfe
Control device for knives

HS

Art. Nr.
835.250.015

4000
4400

Entharzer - Sprühflasche

Cleaning liquid-aerosol can

PG
02

Cleaner Universal Reinigungsmittel
Cleaning liquid

Bezeichnung	Verpackungseinheit	Art. Nr.
1 Liter Sprühflasche Entharzer für Alu-Werkzeuge	6	4400.0100
1 Liter Entharzer für Stahl-Werkzeuge	1	4000.0100

Schnellentharzer für universelle Verwendung. Beseitigt normale und schwierige, organische und anorganische Verschmutzungen auf sämtlichen Werkzeugen.

- Keine gesundheitsschädlichen Inhaltsstoffe.
- Biologisch abbaubar.
- Reinigt schnell und rückstandsfrei

Resin cleaning agent for removal of resin and cleaning of tools.

- No noxious ingredients
- biodegradable
- Cleans quick and residue-free

Achtung: Es lohnt sich Werkzeuge öfters zu entharnzen. Verharzte Werkzeuge verringern erheblich die Standwege, verschlechtern die Schnittgüte und erhöhen die Stromkosten.

Attention: It's worth to clean tool frequently. Resined tools shorten tool life, worsen quality of cut and heighten electricity costs.

4000
4400

Entharzer für Werkzeuge aus Stahl und Aluminium

Cleaner for steel- and aluminium-tools

PG
02

AX-Entharzer für Aluminium-Werkzeuge
AX-Cleaner for Alu-tools

Bezeichnung	Verpackungseinheit	Art. Nr.
5 Liter Kanister Konzentrat	5l	4400.0500
Verdünnen 1:10 mit Wasser		

5 liter canister master batch, to dilute with 50 liter of water

Anwendung: Schnellentharzer für Werkzeug aus Aluminium

SX-Cleaner für Stahl
SX-Cleaning liquid for steel-tools

Bezeichnung	Verpackungseinheit	Art. Nr.
5 Liter Kanister Konzentrat	5l	4000.0500
Verdünnen 1:5 mit Wasser		

5 liter canister master batch, to dilute with 25 liter of water

Anwendung: Schnellentharzer für Werkzeug aus Stahl
Werkzeuge aus Aluminium dürfen mit dem Cleaner nicht in Berührung kommen.

Attention: Only for steel tools. Do not use for aluminium-tools.

01



Säge

02



Spannen

03



Hobeln / Fräsen

04



Profil lösen

05



Nub- und Federlösen

06



Oberritzen

07



Bohren

08



PKD-Werkzeuge

09



Spannen

10



Ersatzteile

11

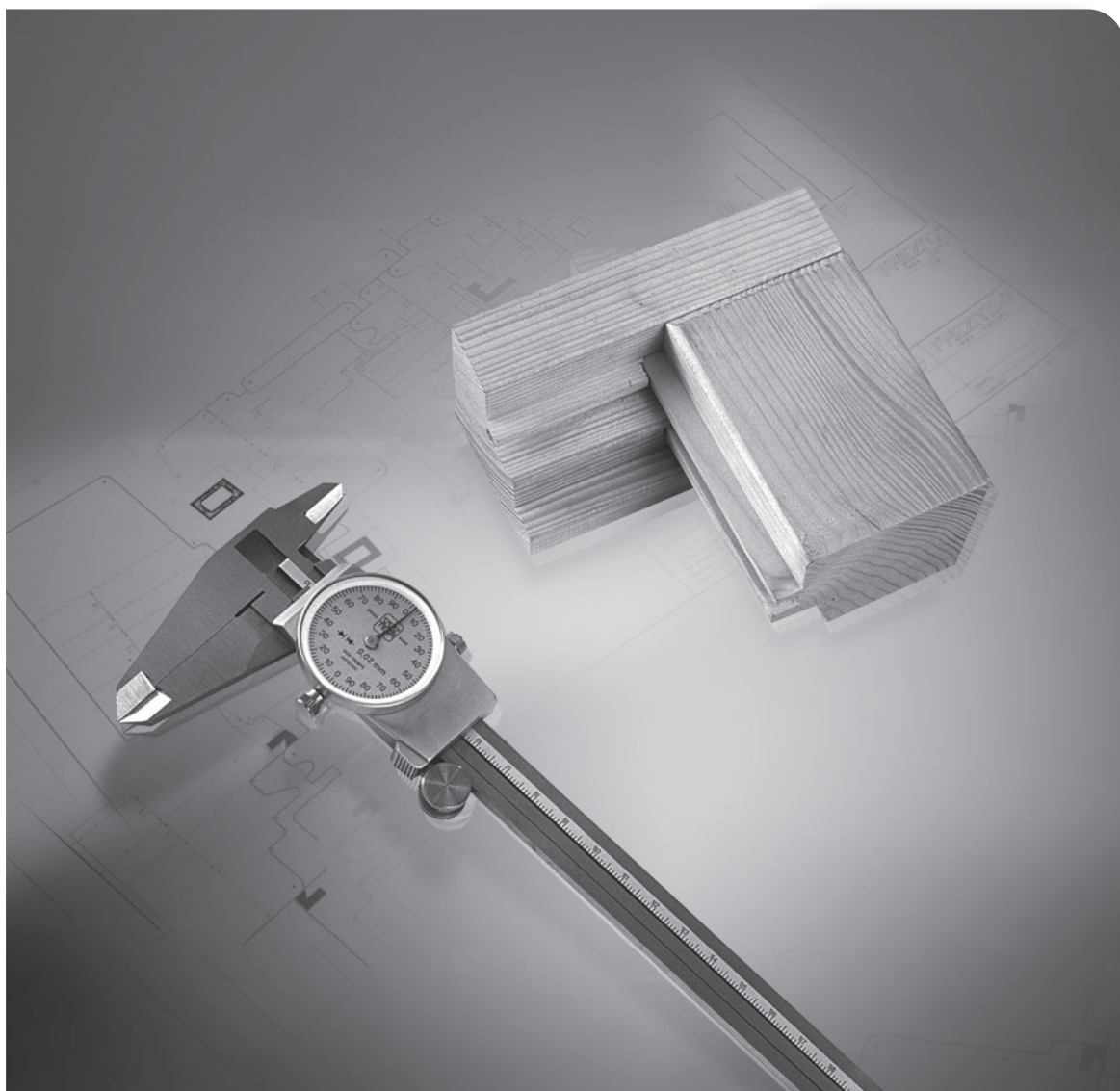


Informationen

ProChipper®



tooling systems



Informationen
Information

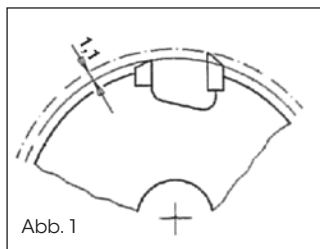


Konstruktionsmerkmale

EN 847-1: Maschinen-Werkzeuge für die Holzbearbeitung - Sicherheits-technische Anforderungen.
Teil 1: Fräs- und Hobelwerkzeuge, Kreissägeblätter.
Dieser Teil der Europäischen Sicherheitsnorm regelt das Arbeiten an Holzbearbeitungsmaschinen und den Einsatz von Holzbearbeitungswerkzeugen in Bezug auf den aktuellen Stand der Sicherheitstechnik.

Manueller Vorschub - MAN

Für Handvorschub ist nur Gegenlaufspannung zulässig!
Die Werkstücke werden mit der Hand zugeführt und vorgeschoben ohne Verwendung mechanischer Spann- und Zuführrichtungen.
Konstruktionsmerkmale MAN:
Spandickenbegrenzung mit einem Schneidenüberstand von maximal 1,1 mm über die gesamte Schneidprofillänge bei "Nichtrundform" (Abb.1) und von maximal 3,0 mm bei "kreisrunder" Werkzeugform (Abb.2).
Die Werkzeuge sind mit der maximalen und minimalen Drehzahl, sowie mit "MAN" gekennzeichnet.

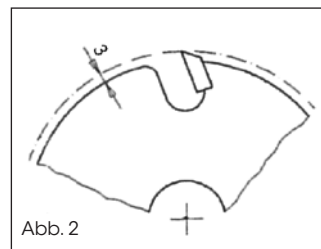


Construction Specifications

EN 847-1 :Tools for woodworking. Safety requirements.
Part 1: Milling tools and circular saw blades.
This standard is applicable to all hazards arising from the design and use of tools for woodworking machines, and describes the methods for the elimination or reduction of these hazards by tool design and by the provision of information.

MAN - Manual Feed

Cutters for working on single machines with manual feed. These tools are designed to achieve the specific purpose of protecting the operator on the manual feed:
• Major reduction of the injuries, in case of contact with the tool in motion.
• Reduction of the danger of wood kickback when machining. These cutters are designed with:
• Not round form tool, with deflector, where the maximum difference between the cutting edge is 1,1 mm (Fig.1)
• Round form tool, with maximum way out for the cutting edge of 3mm (Fig.2).
All cutters are marked with maximum and minimum working rotation. This kind of tools is identified with the marking "MAN".

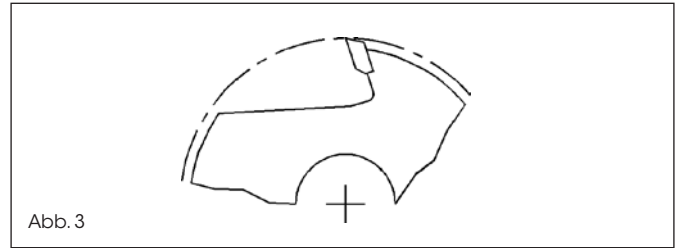


Mechanischer Vorschub - MEC

Die Werkstücke werden durch kraftbetriebene Spann- und Zuführrichtungen vorgeschoben.
Konstruktionsmerkmale MEC:
Keine Spandickenbegrenzung, d.h., der Schneidenüberstand ist nicht begrenzt.
Die Werkzeuge sind mit der maximalen Drehzahl, sowie mit "MEC" gekennzeichnet. (Abb.3)

MEC - Mechanical Feed

Cutters meant for working in machines with automatic working and feed cycle. All cutters are marked with maximum admissible rotation (Fig.3). This kind of tools is identified with the marking "MEC"

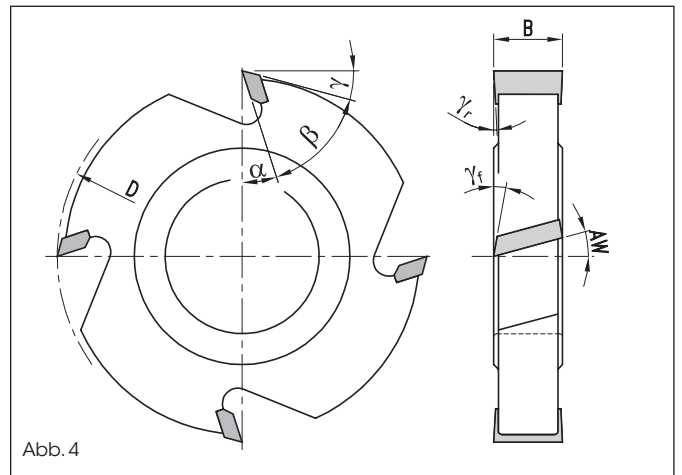


Terminologie

- α - Spanwinkel
- β - Keilwinkel
- γ - Rückenfreiwinkel
- K - Fasefreiwinkel
- AW - Achswinkel (Brustschräge)
- yf - Flankenfreiwinkel
- yr - Radialfreiwinkel
- B - Werkzeugbreite/Schneidenlänge

Terminology

- α - Cutting angle
- β - Working angle
- γ - Front outlet angle
- K - alternating angle
- AW - Axial cut angle
- yf - Sidely outlet cut
- yr - Across outlet angle
- B - Cutter width/Knife length



- b - Grundkörperstärke
- C - Fase/Rundmesser
- d - Bohrungsdurchmesser
- D - Werkzeugdurchmesser
- Db - Basisdurchmesser
- DKN - Doppelkeilnute
- H - Messerhöhe
- HB - Materialstärke
- Hn - Negative Helix (Spirale)
- Hp - Positive Helix (Spirale)
- I - Nutmesser
- INF - Unten liegend
- KN - Keilnut
- KS - Kühlschlitz
- KSB - Kreissägeblatt
- L1 - Gesamtlänge
- L2 - Nutzlänge
- LH - Linkslauf
- MAN - Manueller Vorschub
- MEC - Mechanischer Vorschub
- ML - Mitnahmeloch
- n - Drehzahl (RPM)
- nmax - Maximale Drehzahl
- P - Profil
- Pt - Profiltiefe

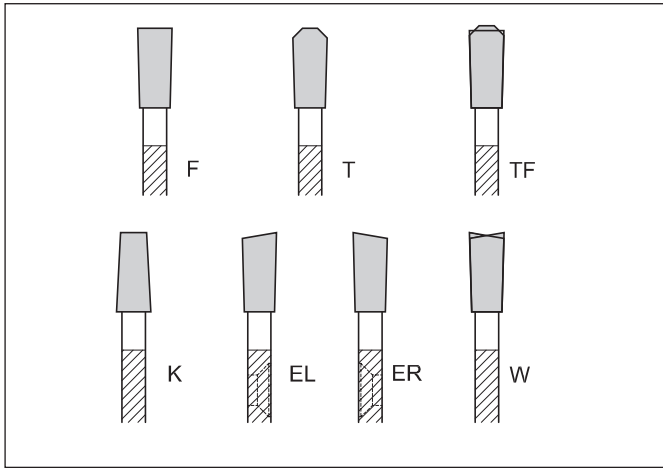
- b - Body thickness
- C - Chamfering/Rounding knife
- d - Bore
- D - Cutter diameter
- Db - Base diameter
- DKN - Double Keyway
- H - Knife length
- HB - Wood thickness
- Hn - Negative helix
- Hp - Positive helix
- I - Grooving knife
- INF - Inferior position
- KN - Keyway
- KS - Frigovit cooling slot
- KSB - circular sawblade
- L1 - Total length
- L2 - Cutting length
- LH - Left hand rotation
- MAN - Manual feed
- MEC - Mechanical feed
- ML - Pinhole
- n - R.P.M.
- nmax - maximum R.P.M.
- P - Profile
- Pt - Profile depth



R	- Radius	R	- Radius
RH	- Rechtslauf	RH	- Right hand
Rz	- Räumschneiden	Rz	- Wipers
S	- Schafftdurchmesser/ Messerstärke	S	- Shank diameter/ Knife thickness
SDB	- Spandickenbegrenzt	SDB	- With chip thickness limitation
SUP	- Oben liegend	SUP	- Superior cutting position
t	- Teilung	t	- Pitch
T	- Eingriffstiefe	T	- Grooving depth
TK	- Teilkreis	TK	- Pitch circle
V	- Anzahl Vorschneider	V	- Spurs
Z	- Zähnezahl	Z	- Edges
ZB	- Zerspanbreite	ZB	- Hogger width
ZS	- Anzahl Zerspanersegmente	ZS	- Hogger segments
α	- Winkel	α	- Bevel / Chamfer / angle

Zahnformen an HW Kreissägen

Circular Saw blades Tooth shapes



F	- Flachzahn	F	- Flat tooth
T	- Trapezzahn	T	- Trapezoidal tooth
TF	- Trapez-Flachzahn	TF	- Trapezoidal-flat teeth
K	- Konischer Zahn	K	- Conical tooth
ER	- Einseitig spitz, rechts	ER	- Top bevel tooth, right hand side
EL	- Einseitig spitz, links	EL	- Top bevel tooth, left hand side
W	- Wechselzahn	W	- Alternative top bevel teeth

Werkzeug-Drehrichtung

• Rechtslauf (RH)
Vom Antrieb aus gesehen rechtsdrehend ("rechte-Hand-Regel"). Bei Sicht auf die Schneiden entgegen dem Uhrzeigersinn laufend. (Abb.5)
• Linkslauf (LH)
Vom Antrieb aus gesehen linksdrehend ("linke-Hand-Regel"). Bei Sicht auf die Schneiden mit dem Uhrzeiger laufend. (Abb. 6)

Cutter rotation sense

• Right hand rotation (RH)
Top view on tool: counter clockwise rotation. (Fig. 5)
• Left hand rotation (LH)
Top view on tool: clockwise rotation. (Fig.6)

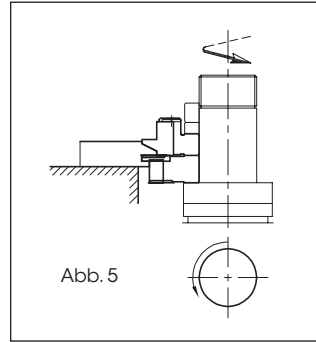


Abb. 5

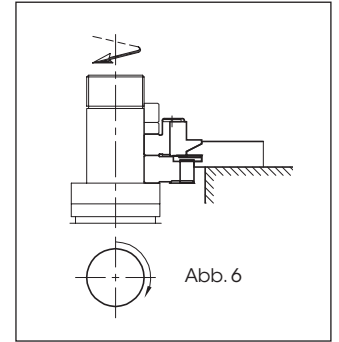


Abb. 6

Schaftwerkzeuge

• Linkslauf (LH)
Vom Antrieb aus gesehen linksdrehend ("linke-Hand-Regel"). Bei Sicht auf Schaftende. (Abb.7)
• Rechtslauf (RH)
Vom Antrieb aus gesehen rechtsdrehend ("rechte-Hand-Regel"). Bei Sicht auf Schaftende. (Abb.8)

Shank tools

• Left hand rotation (LH)
Counter-clockwise rotation when viewed on top of the shank. (Fig.7)
• Righthand rotation (RH)
Clockwise rotation when viewed on top of the shank. (Fig.8)

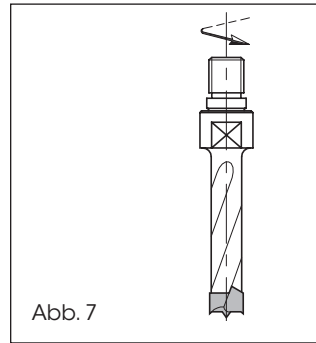


Abb. 7

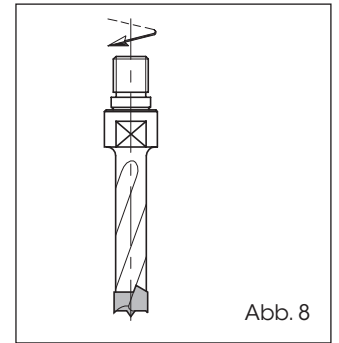


Abb. 8

Zerspaner

• Linke Zerspaner (LH) arbeiten auf der linken Seite der Maschine (Abb.9).
• Rechte Zerspaner (RH) arbeiten auf der rechten Seite der Maschine (Abb.10)

Hoggers

• Left-hand hoggers (LH) work on the left side of the machine (Fig.9)
• Right-hand hoggers (RH) work on the right side of the machine (Fig.10)

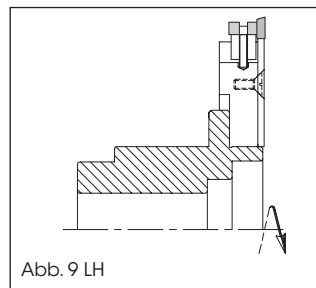


Abb. 9 LH

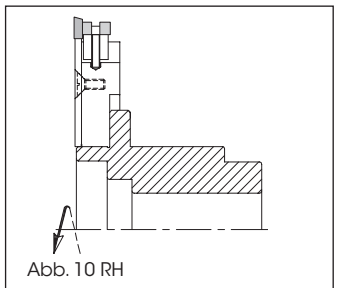


Abb. 10 RH

Eingriffskinetik

• Gegenlauf
Die Schnittbewegung des Werkzeuges und die Vorschubbewegung des Werkstückes sind einander entgegengesetzt. (Abb.11)
Für Handvorschub ist nur Gegenlaufspannung zulässig!

Feed direction

• Cutter working against the feed
On the type of work the cutter and the wood movements are opposite to each other. The advantage on this would be the nice finishing for favourable cutting angles and the disadvantage is on the cutting against the wood grain. This type of cut is the only possible for manual feed (Fig. 11)

- 01 Sägen
- 02 Zerspaner
- 03 Hobeln / Fräsen
- 04 Profilfräsen
- 05 Nub- und Federfräsen
- 06 Oberfräsen
- 07 Bohren
- 08 PKD-Werkzeuge
- 09 Spannen
- 10 Ersatzteile
- 11 Informationen

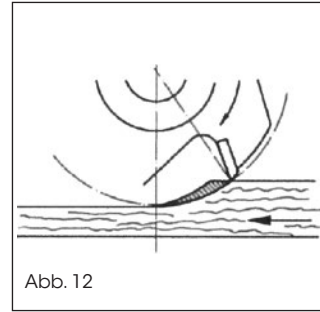
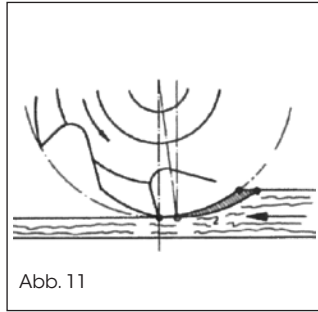
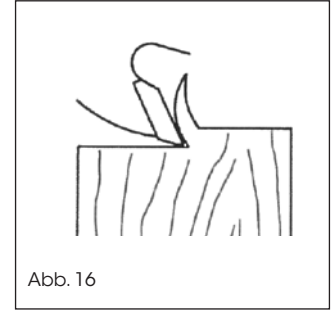
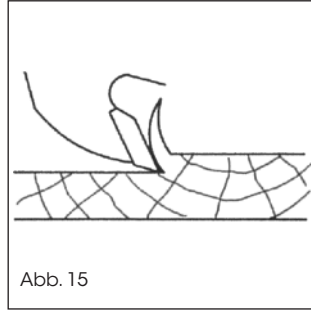


Mechanischer Vorschub - MEC

Die Schnittbewegung des Werkzeuges und die Vorschubbewegung des Werkstückes stimmen überein. Nur für maschinellen Vorschub geeignet! (Abb.12)

Cutter working with the feed

On this type of work, cutter and wood movements are in the same sense. Enables well finished surfaces when cutting towards the grain of the wood, requiring a small feed power and allowing higher feed speeds. It has the limitation of being able to work only on machines which tool feed is mechanical (over the total length of the tool. (Fig. 12)



Schnitttrichtung

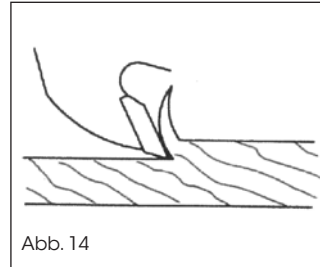
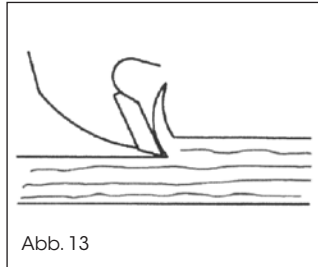
Längsschnitt mit der Faser (Abb.13) Leichte Bearbeitung, glatte Oberfläche und hohe Vorschubgeschwindigkeit möglich.

Cutting sense

Cutting towards the grain. Easy cut, producing a good quality surface and possible with high feed speeds. (Fig. 13)

Längsschnitt gegen die Faser. Schwierige Bearbeitung wegen Vorspaltung. Möglichst diese Schnitttrichtung vermeiden. (Abb.14)

Cutting against the grain. Difficult cut, as fibres trend to lift. If possible avoid this type of work. (Fig. 14)



Querschnitt Bearbeitung einfach, jedoch leicht raue Oberfläche. (Abb.15)

Cross cut. Teeth cut easily, but leave a rough surface (fig.15).

Hirnschnitt-stirnseitig Der Winkel zwischen der Bewegungsrichtung der Schneide und der Faserebene ist 90°. Bearbeitung schwer, leicht raue Oberfläche. (Abb.16)

Cutting against the grain Rotation of teeth 90° to direction of grain. Difficult cutting, rough surface. Only possible with low feed speeds. (Fig.16)

Vorschubgeschwindigkeit

Geschwindigkeit mit der das Werkstück dem Werkzeug oder das Werkzeug dem festgespannten Werkstück zugeführt wird.

Cutting feed

The quality to be obtained on a surface is associated to the cutting feed especially of each tooth feed and the number of teeth of the tool.

Durch die Faktoren Zähnezahl, Drehzahl und Zahnvorschub fz (aus Tabelle) wird die optimale Vorschubgeschwindigkeit ermittelt. (Abb.19)

The feed speed can be easily calculated as following and determined by the diagram (Fig.19)

$$V_f = \frac{fz \cdot Z \cdot n}{1.000}$$

- V_f - Vorschubgeschwindigkeit (m/min)
- Z - Zähnezahl
- n - Drehzahl (1/min)
- fz - Vorschub je Zahn (mm)

- V_f - Feed speed (m/min)
- Z - Number of teeth
- n - RPM (1/min)
- fz - Feed per tip (mm)

Bei der Auswahl des Zahnvorschubes wird zwischen der Bearbeitung ohne Werkzeugüberstand (Kreissägen) unterschieden. (Abb.17)

To choose the feed per tip it makes a difference if working with (sawing) or without hangover (milling). (Fig.17)

Für die Bearbeitung von Weichholz längs gelten folgende Werte:

To work softwood, please see the values below:

	Sägen (mm) Sawing	Fräsen (mm) Milling/Planing
Grobe Spanungsgüte Rough finishing	0,8 - 2,5	2,5 - 5,0
Mittlere Spanungsgüte Medium finishing	0,4 - 0,8	0,8 - 2,5
Feine Spanungsgüte Fine finishing	0,1 - 0,4	0,3 - 0,8

Abb. 17

Beispiel:
Für einen Fräser mit 4 Zähnen aus Hartmetall (HW), mit Durchmesser 140mm und einer Drehzahl von 6.000 Umdrehungen, ist für die Endbearbeitung (schlichten) der Werkstückvorschub zu ermitteln.

Example:
A cutter with 4 edges in Hard Metal, with 140mm diameter turning at 6.000 rpm for a finishing work. What is the cutting feed?

$$V_f = \frac{0,4 \times 4 \times 6.000}{1.000} = 9,6 \text{ m/min}$$

- fz = 0,4 mm (siehe Tabelle)
- Z = 4 Zähnezahl
- N = 6.000 Umdrehungen/Minute

- fz = 0,4 mm/r.p.m.
- Z = 4 teeth
- n = 6.000 r.p.m

Siehe auch Abb. 19.

By graphic calculation, see Fig.19.



Schnittgeschwindigkeit

Die Schnittgeschwindigkeit ist abhängig vom zu bearbeitenden Werkstoff, sie wird bestimmt von der Drehzahl und dem Durchmesser des Werkzeuges. Die Schnittgeschwindigkeit wird angegeben in m/s und errechnet sich nach folgender Formel:

$$V_c = \frac{D \cdot \pi \cdot n}{60.000} \text{ m/s}$$

- D - Werkzeugdurchmesser in mm.
- n - Drehzahl pro Minute
- π - Konstante 3,14

Die Wahl einer günstigen Schnittgeschwindigkeit ist für das Erzielen eines guten Arbeitsergebnisses von Bedeutung.

Aus Abb.18+20 können Richtwerte für die Schnittgeschwindigkeit abgelesen werden:

Cutting speed

The cutting speed, i.e. the speed of the outer edge radius is calculated considering the diameter of the cutter on the cutting point and in the number of rotations (angular speed). It is calculated from the formula:

- D - External diameter in mm
- n - Number of rotations per min.
- π - Constant = 3,14

The diagram of Fig. 18+20, recommends cutting speed values in each specific case.

Recommended speeds for different kinds of materials:

Werkstoff - Material	V _c (Hs) (m/s)	V _c (HW) (m/s)
Weichholz - Soft wood	50 - 80	60 - 90
Hartholz - Hard wood	40 - 60	50 - 80
Spanplatte - Chipboard	-	60 - 80
Sperrholz - Plywood	-	60 - 80
Thermoplaste - Thermoplastics	-	40 - 60
Aluminium - Aluminium	15-45	25 - 60

Abb. 18

Sicherheitshinweise

Die Werkzeuge sind conform zu europäischen Norm EN847-1 hergestellt. Beim Umgang mit Maschinenwerkzeugen besteht durch die sehr scharfen Schneiden Verletzungsgefahr. Der Werkzeugeinbau und die Bedienung der Maschine darf nur durch sicherheitsmäßig unterwiesenes, sachkundiges Personal erfolgen.

Die Maschine ist gegen unbeabsichtigtes Einschalten zu sichern: Es dürfen nur Werkzeuge verwendet werden, die aufgrund ihrer Abmessung als zuverlässig gekennzeichnet sind.

Alle Teile einer Werkzeugkombination müssen für die vorgesehene Drehzahl zulässig sein.

Werkzeuge mit sichtbarem Verschleiß und Beschädigungen dürfen nicht verwendet werden.

Es empfiehlt sich Schutzhandschuhe zu tragen, um Schnittverletzungen zu vermeiden.

Die Werkzeugbefestigung hat mit den vom Maschinenhersteller vorgesehenen Spannmitteln zu erfolgen. Etwaige Anzugsdrehmomentangaben sind zu beachten und dürfen nicht überschritten werden. Das Werkzeug ist mit richtiger Drehrichtung einzubauen.

Während der Benutzung: Regelmäßig Schneidenschleiß kontrollieren. Oft genügt eine Reinigung der werkzeug von Aufbauschneide, Harzansatz, um temporär verbesserte Ergebnisse zu erzielen.

Safety regulations

A wood cutter is considered a dangerous tool, due to its positive cutting angles, sharp cutting edges, and high working speeds.

As the manufacturer protects the tools against transport damages, also the user should have maximum care with the handling of the tool. The placement of the tools in a hard base may cause small cracks or even complete breakage of the cutting edge.

The tool and its fitting on the machine should be very well cleaned. The assembly and placement of the tool should only be made using grind spacers. Also assure that the fitting between the tool bore and the spindle is dirt free, in order to allow a smooth fitting of the tool in the spindle.

Assure that all the clamping screws that the tool has all of the cutting edges in perfect conditions. Control the sense of rotation.

Compare the rotations admitted on the tool, with the ones selected on the machine.

All the equipments should have the proper protections, according with the applied law. Use the proper protection for each type of job.

During use: Control the wear of the tool. During the cut, chips of wood together with resin are glued in the cutting edges. This will provoke the reduction of the cutting angle, causing the diminishing of the capacity to remove the chips and consequently increasing the cutting effort. The cutter should be cleaned up frequently.



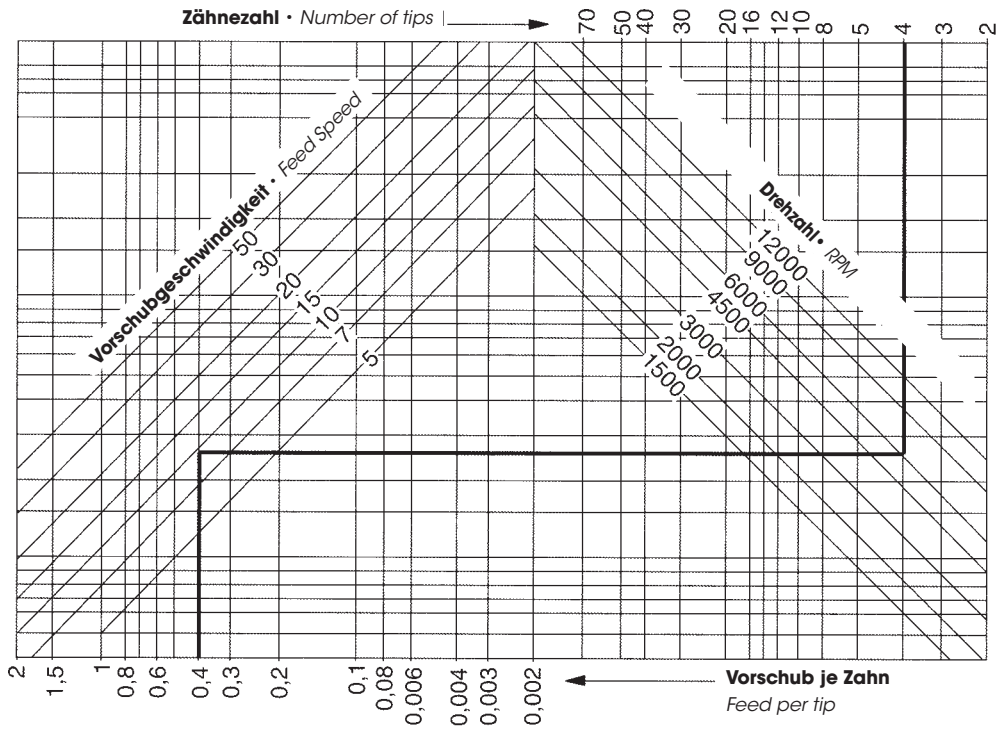


Abb.19

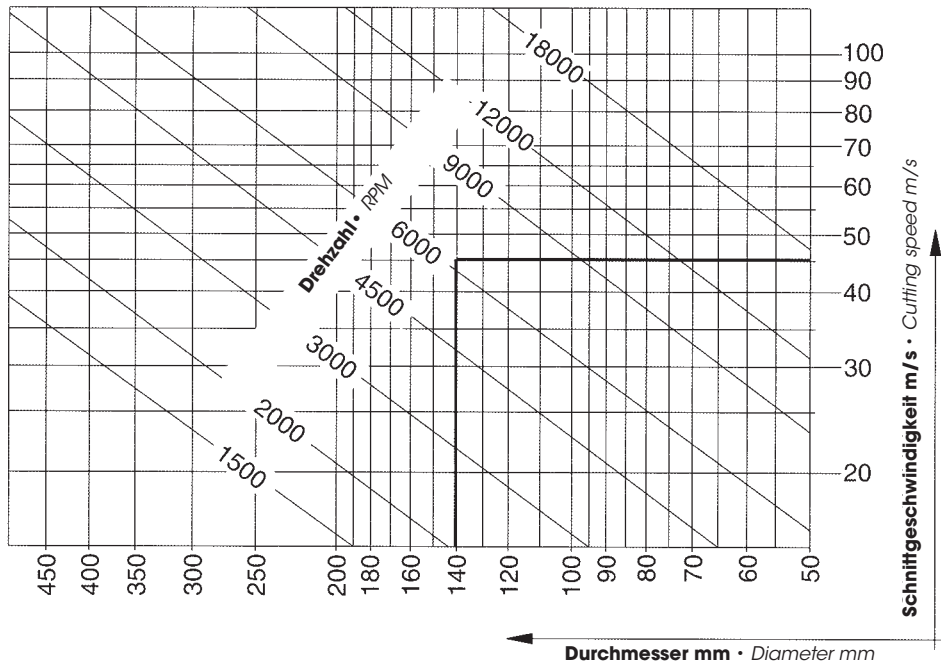


Abb.20

§ 1 Vertragsabschluss und Vertragsinhalt

Die nachfolgenden Allgemeinen Geschäfts- und Lieferbedingungen gelten ausschließlich – auch wenn im Einzelfall nicht Bezug darauf genommen wird – für alle unsere Angebote, Lieferungen und Dienst- und Werkleistungen und insbesondere auch für zukünftige Geschäfte. Abweichende Vereinbarungen bedürfen zur Wirksamkeit unserer schriftlichen Bestätigung. Die Aufhebung vorgenannter Schriftformklausel kann nur schriftlich erfolgen. Abweichende Bedingungen des Bestellers gelten auch dann nicht, wenn wir ihnen im Einzelfall nicht ausdrücklich widersprechen. Unsere Verkaufsbedingungen gelten nur gegenüber Unternehmen im Sinne von §310 Abs. 1 BGB.

§ 2 Angebote und Vertragsabschluss

- (1) Unsere Angebote und Kostenvoranschläge erfolgen stets unverbindlich und freibleibend. Maßgeblich für den Vertragsabschluss ist unsere schriftliche Auftragsbestätigung. Maße, Gewichte, Abbildungen und Zeichnungen oder sonstige Angaben sind für die Ausführung nur verbindlich, wenn diese ausdrücklich schriftlich bestätigt wird. Die technischen Daten unserer eigenen und der in unserem Handelsprogramm befindlichen Produkte gelten unter dem Vorbehalt der Änderung.
- (2) Für den Umfang des Auftrags ist unsere Auftragsbestätigung allein maßgebend. Spätere Ergänzungen, Abänderungen oder sonstige Nebenabreden bedürfen zu ihrer Wirksamkeit unserer schriftlichen Bestätigung.
- (3) Maßangaben sind, sofern nicht anders gekennzeichnet, in Millimeter anzugeben. Toleranzen nach DIN bzw. nach ProLock-Werknormen.

§ 3 Preise

- (1) Die vereinbarten Preise sind Nettopreise in Euro ohne Verpackung, Fracht und Versicherung. Zu den Preisen kommt die Mehrwertsteuer in der jeweiligen gesetzlichen Höhe hinzu.
- (2) Für die Berechnung der Nettopreise sind die von uns ermittelten Stückzahlen, Mengen und Gewichte maßgebend, wenn der Empfänger nicht unverzüglich widerspricht. Die Stückpreise gelten für angegebene Normalausführungen. Bei Nachbestellungen von Sonderanfertigungen behalten wir uns jeweils eine Neuberechnung der Preise vor.
- (3) Werkzeugsätze aus Kombinationen berechnen wir nach den Preistafeln für Einzelwerkzeuge. Für Werkzeugkombinationen, die in der Preisliste nicht enthalten sind, wird für das funktionsbedingte Abstimmen ein Zuschlag in Höhe unserer allgemeinen Sätze erhoben.
- (4) Für die Berechnung von Versand- und Verpackungskosten ist der von uns fakturierte Nettowarenwert ausschlaggebend. Inland: Für Bestellungen unter EUR 300,- erheben wir gewichtsabhängige Versand- und Verpackungskosten. Ab einem Nettowarenwert von EUR 300,- liefern wir bis zu einem Gewicht von 30kg, versand- und verpackungskostenfrei. Mehrkosten für Eilversand trägt der Besteller, ebenso besondere Verpackungs- und Versendungsformen nach Wunsch des Bestellers.
- (5) Ausland: Verpackungs- und Versandkosten werden ab Werk berechnet.
- (6) Wir sind berechtigt, dem Besteller die üblichen Kosten einer Bonitätsprüfung in Rechnung zu stellen.
- (7) Wenn sich nach Vertragsabschluss auftragsbezogene Kosten wesentlich ändern, sind die Vertragspartner verpflichtet, sich über eine Anpassung der Preise zu verständigen. Wesentlich ist eine Änderung dann, wenn sich die Entgelte jeweils um mehr als 20% ändern. Scheitert eine Einigung, sind wir binnen zwei Wochen nach Scheitern der Verhandlung zum Rücktritt berechtigt.

§ 4 Zahlungsbedingungen

- (1) Soweit nicht anders vereinbart, ist der Rechnungsbetrag nach Rechnungsstellung innerhalb von 10 Tagen mit 2% Skonto oder spätestens nach 30 Tagen ohne Abzug zur Zahlung fällig. Lohnarbeiten (z.B. Reparaturen, Serviceleistungen) sind nach Rechnungsstellung sofort ohne Abzug zur Zahlung fällig. Vorgenannte Zahlungsfristen gelten als eingehalten, wenn wir innerhalb dieser Fristen über den Betrag verfügen können. Zahlungen sind frei an unsere Zahlstelle zu leisten. Der Barzahlung stehen Zahlungen auf eines unserer Geschäftskonten gleich, sobald wir über das Guthaben verfügen können.
- (2) Die Aufrechnung ist nur mit unbestrittenen oder rechtskräftig festgestellten Forderungen zulässig. Ein Zurückbehaltungsrecht des Bestellers ist ausgeschlossen, soweit es nicht auf demselben Vertragsverhältnis beruht.
- (3) Wir sind berechtigt, für erbrachte Leistungen Abschlagszahlungen zu verlangen.
- (4) Bei Erstaufträgen liefern wir nur gegen Vorkasse bzw. Nachnahme.

§ 5 Lieferung

- (1) Wir liefern ab unserem Werk oder Auslieferungslager, sofern nicht ausdrücklich etwas anderes vereinbart ist.
- (2) Genannte Liefertermine gelten nur als unverbindliche Richtlinien, sofern sie nicht ausdrücklich als verbindlich bezeichnet sind.
- (3) Die Lieferfrist beginnt mit der Absendung der Auftragsbestätigung, jedoch nicht vor Beibringung der vom Besteller zu beschaffenden Unterlagen, Genehmigungen, Freigaben sowie vor Eingang einer vereinbarten Anzahlung.
- (4) Die Lieferfrist ist eingehalten, wenn bis zu ihrem Ablauf die Absendung des Auftragsgegenstandes erfolgt oder die Versandbereitschaft dem Besteller mitgeteilt ist.
- (5) Unvorhergesehene Ereignisse, die außerhalb unseres Willens liegen (z.B. Betriebsstörungen, Streik, Aussperrung bei uns, einem unserer Zulieferer oder bei einem

Transportunternehmen), verlängern die Lieferzeit angemessen. Das Gleiche gilt bei nachträglicher Änderung der Bestellung.

(6) Richtige und rechtzeitige Selbstbelieferung bleibt vorbehalten. Zu vorzeitigen Lieferungen und Teillieferungen sowie zu Teilerrechnungen sind wir berechtigt. Des Weiteren sind wir berechtigt, den vereinbarten Auftragsgegenstand zu ändern oder von ihm abzuweichen, wenn diese Änderung oder Abweichung unter Berücksichtigung unserer Interessen dem Besteller zumutbar ist.

- (7) Wird die Lieferung auf Wunsch des Bestellers verzögert oder gerät der Besteller in Abnahmeverzug, so werden ihm, ab dem auf die Mitteilung der Bereitstellung der Auftragsgegenstände folgenden Kalendermonat, die durch die Lagerung entstandenen Kosten berechnet. Wir sind jedoch berechtigt, nach Ablauf einer angemessenen Frist, anderweitig über den Auftragsgegenstand zu verfügen und den Besteller mit angemessen verlängerter Lieferfrist neu zu beliefern.
- (8) Wir können nicht in Verzug, wenn der Besteller seinerseits mit der Bereitstellung von Informationen, welche zur Durchführung des Vertrags erforderlich sind, im Rückstand ist.
- (9) Bestellungen auf Abruf sind vorbehaltlich einer abweichenden Vereinbarung innerhalb von drei Monaten nach Auftragsbestätigung, vollständig anzunehmen. Nach Ablauf dieser Frist erfolgt die Rest- bzw. Gesamtlieferung auf Kosten des Bestellers. Der Besteller ist verpflichtet, die Lieferung anzunehmen. Ziffer (8) dieses Paragraphen gilt entsprechend.
- (10) Wir behalten uns vor, in zumutbarem Umfang über oder unter der bestellten Menge zu liefern.

§ 6 Gefahrenübergang

- (1) Die Gefahr geht auf den Besteller über, wenn die Auftragsgegenstände unser Werk oder Lager verlassen, gleichgültig ob mit eigenen oder fremden Transportmitteln.
- (2) Verzögert sich die Lieferung aufgrund eines vom Besteller zu vertretenden Umstandes, geht die Gefahr mit der Mitteilung der Bereitstellung der Auftragsgegenstände auf den Besteller über. Das gilt auch dann, wenn Teillieferungen erfolgen oder wir noch andere Leistungen, z.B. die Versandkosten, Anfuhr oder Aufstellung übernehmen haben.
- (3) Ohne besonderes Verlangen des Bestellers wird eine Lieferung nicht gegen Bruch- und Transportschäden, Feuer, Diebstahl o.ä. versichert. Verlangt der Besteller den Abschluss einer Versicherung, wird diese auf Kosten des Bestellers abgeschlossen.

§ 7 Eigentumsvorbehalt

- (1) Wir behalten uns das Eigentum an sämtlichen Auftragsgegenständen bis zur vollständigen Bezahlung aller gegenwärtigen und künftigen Forderungen aus der Geschäftsverbindung mit dem Besteller vor. Dies gilt ohne Rücksicht auf den Rechtsgrund und die Entstehungszeit der Forderungen, insbesondere also auch für Forderungen aus Wechsel, Scheck, Anweisung oder dem vom Besteller ausgleichenden Saldo aus einem bestehenden Kontokorrentverhältnis.
- (2) Der Besteller darf einen Eigentumsvorbehalt stehenden Auftragsgegenstand weder verpfänden noch zur Sicherung übergreifen. Bei Pfändung, Beschlagnahme oder sonstigen Verfügungen durch dritte Hand, hat er uns unverzüglich zu benachrichtigen. Er darf unter Eigentumsvorbehalt stehende Auftragsgegenstände nur im ordnungsgemäßen Geschäftsbetrieb weiterveräußern, sofern die Forderung aus der Weiterveräußerung auf uns übergeht. Für den Fall der Weiterveräußerung tritt der Besteller schon jetzt seine Forderung aus der Weiterveräußerung von Auftragsgegenständen, einschließlich der entsprechenden Forderungen aus Wechsel oder Scheck, mit allen Nebenrechten an uns ab. Für den Fall, dass ein Auftragsgegenstand zusammen mit anderen, uns nicht gehörenden Waren, zu einem Gesamtpreis verkauft wird, erfolgt die Abtretung nur in Höhe des Betrages, den wir dem Besteller für den mitveräußerten Auftragsgegenstand einschließlich Mehrwertsteuer berechnet haben. Einer besonderen Abtretungserklärung für den einzelnen Verkaufsfall bedarf es nicht.
- (3) Der Besteller zieht die Forderungen aus der Weiterveräußerung treuhänderisch ein, solange wir hiermit einverstanden sind. Auf unser Verlangen hin teilt er seinem Besteller die Abtretung unter gleichzeitiger Anzeige an uns mit.
- (4) Bei Verarbeitung, Verbindung oder Vermischung eines Auftragsgegenstandes mit anderen, uns nicht gehörenden Sachen, überträgt uns der Besteller hiermit einen Miteigentumsanteil an der neuen Sache in Höhe des dem Besteller berechneten Verkaufspreises einschließlich Mehrwertsteuer. Die neue Sache verwahrt der Besteller unentgeltlich für uns.
- (5) Übersteigt der Wert der uns gegebenen Sicherungen unsere Forderungen insgesamt um mehr als 20%, so sind wir auf Verlangen des Bestellers insoweit zur Freigabe von Sicherheiten nach unserer Wahl verpflichtet.
- (6) Bei einer Pflichtverletzung des Bestellers, insbesondere bei Zahlungsverzug, sind wir nach Rücktritt vom Vertrag zur Rücknahme des Auftragsgegenstandes berechtigt und der Besteller zur Herausgabe verpflichtet. Die Kosten der Rücknahme hat in diesem Fall der Besteller zu ersetzen. Für die Benutzung gelieferter und wieder zurückgeholter Gegenstände steht uns als Nutzungsentschädigung und zur Abgeltung einer eingetretenen Wertminderung ein Betrag zu, der dem marktüblichen Mietpreis für die Nutzungsdauer entspricht. Dem Besteller ist jedoch der Nachweis gestattet, dass uns ein Schaden nicht entstanden ist oder unser Schaden wesentlich niedriger als die Pauschale ist.

§ 8 Pfandrecht

Zur Sicherung unserer Forderungen steht uns aus dem Auftrag ein vertragliches Pfandrecht an dem in unseren Besitz

gelangten Auftragsgegenstand zu. Das vertragliche Pfandrecht kann auch wegen Forderungen aus früher durchgeführten Aufträgen oder sonstigen Leistungen geltend gemacht werden, soweit diese mit dem Auftragsgegenstand im Zusammenhang stehen. Für weitere Ansprüche aus der Geschäftsverbindung steht uns ein vertragliches Pfandrecht nur dann zu, soweit diese Ansprüche unbestritten sind oder ein rechtskräftiger Titel vorliegt und der Auftragsgegenstand dem Besteller gehört.

§ 9 Mängelhaftung

- (1) Die Mängelrechte des Bestellers setzen voraus, dass dieser seinen nach § 377 HGB geschuldeten Untersuchungs- und Rügeobliegenheiten ordnungsgemäß nachgekommen ist.
- (2) Soweit ein Mangel vorliegt, sind wir nach unserer Wahl zur Nacherfüllung in Form einer Mängelbeseitigung oder zur Lieferung einer neuen mangelfreien Sache berechtigt.
- (3) Schlägt die Nacherfüllung fehl, kann der Kunde grundsätzlich nach seiner Wahl Herabsetzung der Vergütung (Minderung) oder Rückgängigmachung des Vertrages (Rücktritt) verlangen. Bei einer nur geringfügigen Vertragswidrigkeit, insbesondere bei nur geringfügigen Mängeln, steht dem Kunden jedoch kein Rücktrittsrecht zu.
- (4) Wir haften nach den gesetzlichen Bestimmungen sofern der Besteller Schadenersatzansprüche geltend macht, die auf Vorsatz oder grober Fahrlässigkeit, einschließlich von Vorsatz oder grober Fahrlässigkeit unserer Vertreter oder Erfüllungsgehilfen beruhen. Sofern uns keine vorsätzliche Vertragsverletzung angelastet wird, ist die Schadenersatzhaftung auf den vorhersehbaren, typischerweise eintretenden Schaden begrenzt.
- (5) Wir haften nach den gesetzlichen Bestimmungen, sofern wir schuldhaft eine wesentliche Vertragspflicht verletzen; in diesem Fall ist aber die Schadenersatzhaftung auf den vorhersehbaren, typischerweise eintretenden Schaden begrenzt.
- (6) Die Haftung wegen schuldhafter Verletzung des Lebens, des Körpers oder der Gesundheit bleibt unberührt; dies gilt auch für die zwingende Haftung nach dem Produkthaftungsgesetz.
- (7) Soweit nicht vorstehend etwas Abweichendes geregelt, ist die Haftung ausgeschlossen.
- (8) Die Verjährungsfrist für Mängelansprüche beträgt 12 Monate, gerechnet ab Gefahrübergang.
- (9) Die Verjährungsfrist im Falle eines Lieferregresses nach den §§ 478, § 479 BGB bleibt unberührt.

§ 10 Gesamthaftung

- (1) Eine weitergehende Haftung auf Schadenersatz als in Ziffer 9 vorgesehen ist, ohne Rücksicht auf die Rechtsnatur des geltend gemachten Anspruchs – ausgeschlossen. Dies gilt insbesondere für Schadenersatzansprüche aus Verschulden bei Vertragsabschluss, wegen sonstiger Pflichtverletzungen oder wegen deliktischer Ansprüche auf Ersatz von Sachschäden gem. § 823 BGB.
- (2) Soweit die Schadenersatzhaftung uns gegenüber ausgeschlossen oder eingeschränkt ist, gilt dies auch im Hinblick auf die persönliche Schadenersatzhaftung unserer Angestellten, Arbeitnehmer, Mitarbeiter, Vertreter und Erfüllungsgehilfen.

§ 11 Rechtswahl, Erfüllungsort und Gerichtsstand

- (1) Auf alle mit uns bestehenden Rechtsbeziehungen ist deutsches Recht anzuwenden. Deutsches Recht ist auch für die Anwendung dieser Allgemeinen Geschäftsbedingungen maßgebend. Die Anwendung des Übereinkommens der Vereinten Nationen vom 11.04.1980 über Verträge über den Warenkauf (CISG – „Wiener Kaufrecht“) ist ausgeschlossen.
- (2) Erfüllungsort ist für beide Teile Abstadt, Gerichtsstand ist – auch für sämtliche Scheck- und Wechselklagen – der Sitz der Firma.
- (3) Für alle Rechtsbeziehungen zwischen uns und dem Auftraggeber gilt das für inländische Parteien maßgebende Recht der Bundesrepublik Deutschland und Ausschuss der Vorschriften des Übereinkommens der Vereinten Nationen vom 11. April 1980 über den internationalen Warenkauf (UNCITRAL – BGBI 1989 II S 596).
- (4) Wir sind nach unserer Wahl auch berechtigt, am Hauptsitz des Bestellers zu klagen.

Salvatorische Klausel

Sollten einzelne Bestimmungen des Vertrages mit dem Kunden einschließlich dieser allgemeinen Geschäftsbedingungen ganz oder teilweise unwirksam sein oder werden, so wird hierdurch die Gültigkeit der übrigen Bestimmungen nicht berührt. Die ganz oder teilweise unwirksame Regelung sollte durch eine Regelung ersetzt werden, deren wirtschaftlicher Erfolg dem der unwirksamen möglichst nahe kommt.

Art. 1**Conclusion and subject of the agreement**

The general terms and conditions of business and delivery below shall apply exclusively – even if no reference is made to them in the individual case – to all our offers, deliveries, services and work performed, and in particular also to future business transactions. Any deviating provisions agreed shall require to be confirmed by us in writing in order to be valid. The aforementioned clause requiring the written form may only be dispensed with in writing. Deviating General Terms and Conditions of Business of the Customer shall not be applicable, even if we do not expressly contradict them in the individual case. Our Conditions of Sale shall only apply to companies within the meaning of Sec. 310 (1) German Civil Code (BGB).

Art. 2**Offers and conclusion of the agreement**

(1) All our offers and cost estimates are non-binding and subject to change without notice. For the conclusion of the agreement, our written order confirmation shall be pertinent. Measurements, weights, figures and drawings, or any other details, shall only be binding, in regard to the execution of the order, if the latter have explicitly been confirmed in writing. The technical data pertaining to our own products, as well as those to be found in our commercial range, shall apply subject to change.

(2) For the scope of the order, solely our written order confirmation shall be pertinent. Any subsequent additions, amendments or other subsidiary agreements shall require to be confirmed by us in writing in order to be valid.

(3) Unless they are marked to the contrary, all measurements will be given in millimetres. Tolerances shall be in accordance with the applicable DIN standards, or otherwise ProLock works standards.

Art. 3 Prices

(1) Prices agreed are in euros, exclusive of VAT, packaging, freight, postage and insurance. Value Added Tax, at the respective statutory rate, will be added to the prices.

(2) The numbers of items, quantities and weights ascertained by us shall be pertinent for calculating the net prices, unless the recipient immediately contests the latter. The unit prices shall apply to the standard execution types specified. When repeat orders are placed for specially-designed goods, we reserve the right to recalculate the price each time.

(3) We charge for tool sets consisting of combinations in accordance with the price lists for individual tools. For combinations of tools that are not included in the price list, a surcharge in the amount of our general rates is applied for adapting them in line with the intended function.

(4) The net value of goods invoiced by us shall be pertinent for calculating shipping and packing costs. Domestic orders: For orders under EUR 300.00 we charge for shipping and packing depending on the weight. As from a net value of goods of EUR 300.00 we deliver free of any shipping and packing costs up to a weight of 30 kg. Any additional costs incurred for express delivery are to be borne by the customer, as well as any special forms of packaging and despatch in line with the customer's wishes.

Orders from abroad: Packing and shipping costs are charged ex works.

(5) We shall be entitled to charge the customer the usual costs of a creditworthiness check.

(6) Should any costs relating to the order change considerably after concluding the transaction, the contracting parties shall be obliged to agree upon a price adjustment. A change in costs shall be deemed considerable if the respective charges increase or decrease by over 20%. Should no agreement be reached, we shall be entitled to withdraw from the contract within two weeks of the negotiations failing.

Art. 4 Terms of payment

(1) Unless anything to the contrary has been agreed, the amount invoiced shall be due for payment within 10 days of invoicing with a 2% cash discount or at the latest within 30 days of invoicing without any deduction. Work contracted out (e.g. repairs, services) shall be due for payment immediately upon invoicing, without any deduction. The aforementioned payment deadlines shall be deemed to have been complied only to the extent that we are able to access and use the funds within these deadlines. Payments must be made to our paying agent without any additional costs for us. Payment in cash shall be equivalent to payment to one of our business accounts once we are able to access and use the funds.

(2) Offsetting shall only be permissible with undisputed claims or any which have been established with legal finality. The customer shall have no right of retention unless it is based on the same contractual relationship.

(3) We shall be entitled to request payments to account for services provided.

(4) In the case of first orders, we shall only deliver in return for advance payment or cash on delivery.

Art. 5 Delivery

(1) Unless anything to the contrary has explicitly been agreed, we shall deliver ex works or distribution centre.

(2) Said delivery dates shall only be deemed non-binding orientational data, unless they have expressly been designated binding.

(3) The delivery deadline shall commence upon the order confirmation being submitted, however not prior to the customer producing any applicable documentation, authorisations and clearances to be obtained or prior to receipt of any deposit agreed.

(4) The delivery deadline is deemed to have been adhered to if the items to be delivered have left the factory prior to its expiry or readiness for despatch has been notified to the customer.

(5) Unforeseen events that are beyond our control (e.g. disruptions to business, strikes or lock-outs at either our premises or those of one of our suppliers or carriers) shall extend the delivery time accordingly. The same shall apply in the event of any retrospective changes to the order.

(6) We can only guarantee delivery times subject to timely and proper deliveries from our own suppliers. We shall be entitled to deliver prematurely or make partial deliveries, and also to issue interim invoices. We shall, moreover, be entitled to alter the agreed contractual items or deviate from its description if such alteration or deviation is reasonable for the customer, taking into account our interests.

(7) Should the delivery be delayed at the customer's wish, or should the customer default in formally accepting the deliveries in good time, any storage costs incurred shall be charged to the customer as from the calendar month following the notification of the contractual items being ready for acceptance. We shall, however, be entitled, following the setting and fruitless expiry of a reasonable deadline, to make use of the contractual items and/or to re-deliver them to the Customer with a reasonably extended deadline.

(8) We shall not be in default if the customer, on its part, is late in providing information that is necessary for us to be able to execute the contract.

(8) Call-off orders shall be accepted in full, subject to any agreement to the contrary, within three months of the order being confirmed. Following the expiry of this period, the residual or entire delivery shall be made at the customer's expense. The Customer shall be obliged to take delivery of the item purchased. Clause 8 of this Article shall apply *mutatis mutandis*.

(10) We reserve the right to deliver more or less than the quantity ordered, within a reasonable scope.

Art. 6 Passing of risk

(1) The risk shall pass to the customer once the contractual items leave our works or warehouse, regardless of whether by means of our own transport or third party transport.

(2) Should the delivery be delayed due to a circumstance that is the customer's fault, the risk shall pass to the customer upon the notification being issued that the contractual items are ready for acceptance. The latter shall also apply if partial deliveries are made, or if we have agreed to perform other services, e.g. relating to the shipping costs, making delivery or installation.

(3) Deliveries shall not be insured against breakage or damage in transit, fire, theft, etc., unless the customer specifically requests it. Should the customer request that insurance be concluded, the latter shall be concluded at the customer's expense.

Art. 7 Reservation of ownership

(1) We reserve our ownership in all items purchased until such time as payment of all present and future claims arising from the business connection with the customer has been made in full. The latter shall apply without regard to the legal grounds or the time at which such claims arise, i.e. in particular also to any claims arising from bills of exchange, cheques, money orders or the balance to be settled by the customer arising from an existing current account held with us.

(2) The customer may neither pledge items ordered that are subject to a reservation of ownership, nor assign them by way of security. In the case of distraint, seizure or any other dispositions by a third party, the customer shall be required to inform us without delay. It may only sell on contractual items that are subject to reservation of ownership in the orderly course of business, as long as the claim arising from the re-sale passes to us. In the event of selling the items on, the customer already at this point assigns to us its claims arising from the resale of contractual items, including the corresponding receivables arising from bills of exchange or cheques, along with any ancillary rights. In the event of an item ordered being sold together with

ProLock®



tool system

ProLock Werkzeugsysteme GmbH & Co. KG
Gartenstraße 95
D-72458 Albstadt-Ebingen
Tel +49 74 31 / 13 43 1-0
Fax +49 74 31 / 13 43 1-11
www.pro-lock.de
info@pro-lock.de

09/2024