

ProLock®



tool system



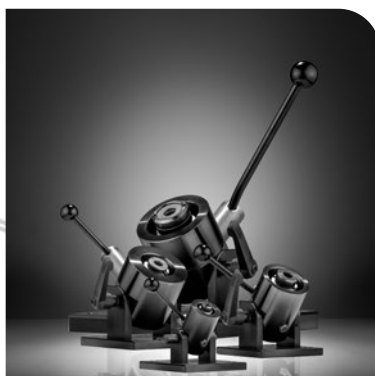
HSK-Wechselsysteme
HSK-Tool Change Systems



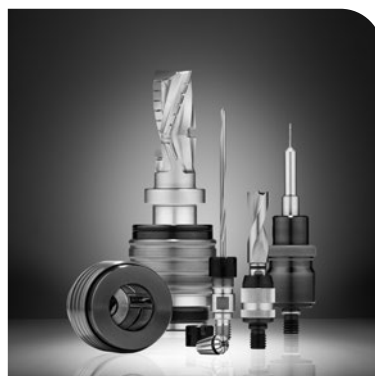
Adapter / Vorsatzflansche
Adapter / Extension Flanges



Messgeräte
Measuring Devices



Montagevorrichtungen
Assembly Fixtures



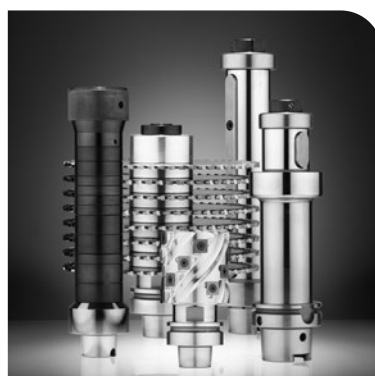
Selbstspannaufnahmen
SSA self-tightening Chucks



EasyFix-Schnellwechselsysteme
EasyFix-Quick-Change Systems



Spannfutter
Chucks



Fräsdorne
Milling Arbors



Spannbüchsen / Zwischenringe
Clamping Bushing / Spacers Rings

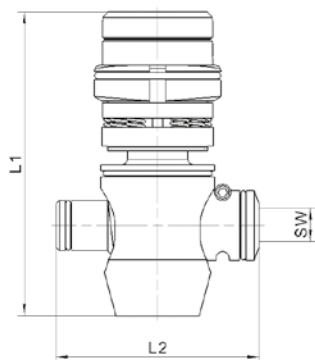
Werkzeug-Spanntechnik

Clamping systems for cutting tools

Inhaltsverzeichnis

Contents

Wechselsysteme <i>Tool Change Systems</i>	HSK-Wechselsysteme, HSK-Spanner, Adapter, Vorsatzflansche <i>HSK changing systems, HSK clamping sets, adapters, extension flanges</i>	4-11
HSK-Zubehör, Messgeräte <i>HSK-Equipment, Measuring devices</i>	HSK-Lehrensätze, HSK-Wuchtmeister, HSK-Spannkraftprüfer, Kegelwischer <i>HSK gauge sets, HSK balancers, HSK clamping force testers, cone cleaners</i>	12-13
Selbstspannaufnahmen <i>SSA self-tightening Chucks</i>	SSA Selbstspannaufnahmen für Bohrer, SSA-Automatikspannsätze, SSA für Schaftfräser <i>SSA self-tightening chucks for drills, automatic clamping sets for SSA, SSA for shank mills</i>	14-15
EasyFix-Schnellwechselsysteme <i>Easy-Fix-Quick-Change Systems</i>	Schnellwechselflansche, Schnellwechselluttern <i>Quick-change flanges, quick-change nuts</i>	16-21, 33, 42, 44
QuickStep	Rasterverstell-Nutsystem <i>Grid adjustment grooving system</i>	21-22
Spannbüchsen, Zwischenringe <i>Clamping Bushings, Spacer Rings</i>	Spannbüchsen für Werkzeug am Spindelende, Zwischenringe <i>Clamping bushing for tools assembling, Spacers</i>	23, 36, 38, 40-41, 45-46
Spannfutter <i>Chucks</i>	Spannzangen, Spannzangenfutter, CNC-Bohrfutter, Weldonfutter, Schrumpffutter, Hydro-Dehnspannfutter <i>Collets, collet chucks, CNC drill chucks, Weldon chucks, shrink-fit chucks, hydro-expansion chucks</i>	24-31
Sägeaufnahmen <i>Saw fittings</i>	CNC-Sägeaufnahmen, EasyFix-Sägeaufnahmen <i>CNC saw holders, EasyFix saw holders</i>	32-33
Fräsdorne <i>Milling Arbors</i>	SK30/40-Fräsdorne, HSK-Fräsdorne, EasyFix-Fräsdornersatz, Zwischenringe <i>SK30/40 milling arbors, HSK milling arbors, EasyFix milling arbor sets, intermediate rings</i>	34-46
Montagevorrichtungen <i>Assembly Fixtures</i>	HSK-Montagevorrichtungen, HSK-Montagestand, Digitales Höhenmessgerät <i>HSK assembly fixtures, HSK assembly stand, digital height gauge</i>	46-47
Informationen <i>Information</i>	HSK-Schäfte ISO 12164-1, DIN69893 <i>HSK-shanks ISO 12164-1, DIN69893</i>	48



HSK-Excenterspannsatz - für manuelle HSK-Wechselsysteme, Schwenkbetätigung 180° auf Anschlag
HSK-eccenter-clampset - for manual HSK changing systems, swivel actuation 180° to the stop

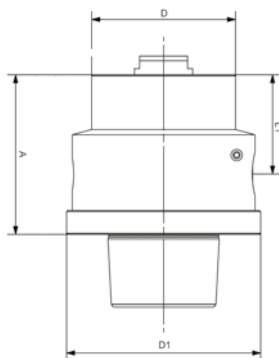
PG
01

HSK-Größe	L1	L2	SW	Art. Nr.
HSK32	54,8	58	5	618.032.058
	54,8	31	5	618.032.158
HSK40	61,4	68	6	618.040.059
	61,4	38	6	618.040.159
HSK50	76,5	78	8	618.050.074
	76,5	48	8	618.050.174
HSK63	94,1	98	10	618.063.089
	94,1	61	10	618.063.189
HSK85WS	84,0	98	10	① 618.063.085
	84,0	61	10	① 618.063.185
HSK80	115,3	114	12	618.063.012
	115,3	76	12	618.063.112
HSK100	149	136	14	618.100.014
	149	96	14	618.100.114

Spannkräfte HSK-Excenterspannsatz / Werksvoreinstellung Fsp
HSK-eccenter-clampset clamping forces / Factory setting Fsp

PG
01

HSK	SW	F sp (KN)	M d (Nm)	DIN Spannkräfte Fsp (Nm)
32	5	7	15	5
40	6	9	20	6,8
50	8	15	35	11
63	10	23	50	18
80	12	35	80	28
100	14	50	110	45



Werkzeugadapter HSK (DIN69063) - HSK (DIN69893)
Tool adapter HSK (DIN69063) - HSK (DIN69893)

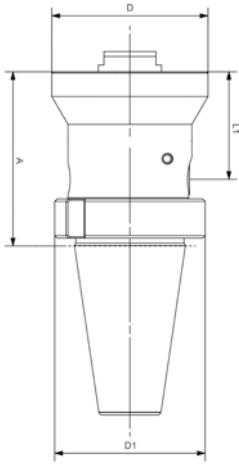
PG
01

für HSK	auf HSK	D	D1	A	L1	SW	Art. Nr.
HSK63A	HSK50A/C/E	50	63	85	43,5	8	68.063.050
	HSK63B/D/F	63	63	85	43,5	8	68.063.005
	HSK85WS	85	63	105	56,5	10	68.063.080
HSK63F	HSK32A/C/E	32	63	75	30	5	68.063.032
	HSK85WS	85	63	100	56,5	10	① 68.063.085
HSK80F	HSK63F	63	80	100	43,5	8	68.080.063
	HSK80F	80	80	100	56,5	10	68.080.080
HSK80C	HSK85WS	85	80	100	56,5	10	① 68.080.063
HSK85WS	HSK50F	85	50	76	35	6	① 68.085.050
	HSK63B/D/F	63	85	76	43,5	8	① 68.085.063

- Weitere Ausführungen auf Anfrage
- ① Ausführung für Weinig-HSK (PowerLock)

- Further versions on demand
- ① Design for Weinig-HSK

- Werkzeugadapter für die Aufnahme von Werkzeugen mit HSK-Schaft (DIN69893) an Maschinen mit HSK-Spindel (DIN69063).
- Die Werkzeugadapter eignen sich, um z.B. Werkzeuge mit HSK-Schaft (DIN69893) auf Schleifmaschinen mit HSK-Spindel (DIN69063) aufzunehmen und zu schleifen.
- Durch Spannen über eine 180°-Schwenkbewegung auf Anschlag erzeugen die EXC-Spannsätze gleichbleibend dieselbe, voreingestellte Spannkräfte.
- Tool adapter for holding tools with HSK shank (DIN69893) on machines with HSK spindle (DIN69063).
- The tool adapters are suitable for mounting and grinding tools with HSK shank (DIN69893) on grinding machines with HSK spindle (DIN69063), for example.
- By clamping via a 180° swivelling movement to the stop, the EXC clamping sets consistently generate the same preset clamping force.



Werkzeugadapter SK (DIN69871) - HSK(DIN69893)
Tool adapter SK (DIN69871) - HSK(DIN69893)

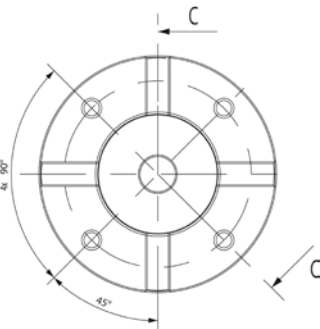
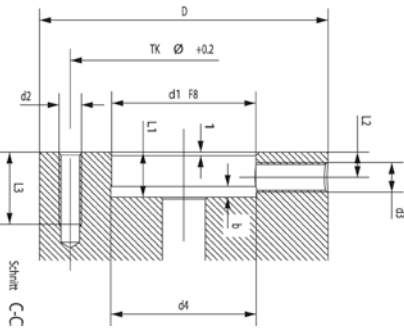
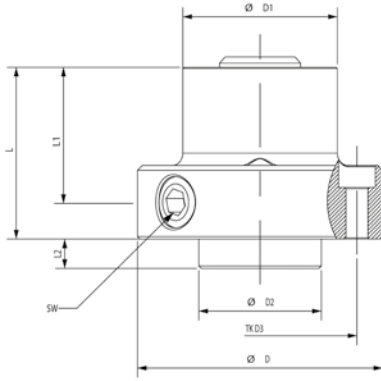
PG
01

für	auf HSK	D	D1	A	L1	SW	Art. Nr.
SK40	HSK32A/C/E	40	63	56	30	5	718.040.032
	HSK40A/C/E	40	63	62	35	6	718.040.040
	HSK63B/D/F	63	63	70	43,5	8	718.040.063
	HSK80F	80	63	90	56,5	10	718.040.080
	HSK85WS	85	63	90	56,5	10	① 718.040.085
SK50	HSK63B/D/F	63	97,5	80	43,5	8	718.050.063
	HSK63A/C/E	63	97,5	90	56,5	10	718.050.163
	HSK85WS	85	97,5	90	56,5	10	① 718.050.085
	HSK80A/C/E	81	97,5	100	70	12	718.050.180
	HSK100A/C/E	100	97,5	150	90	14	718.050.110

- ① Ausführung für Weinig-HSK (PowerLock)
- ① Design for Weinig-HSK

- Werkzeugadapter für die Aufnahme von Werkzeugen mit HSK-Schaft (DIN69893) an Maschinen mit SK/ISO-Spindel (DIN69871).
- Die Werkzeugadapter eignen sich, um z.B. Werkzeuge mit HSK-Schaft (DIN69893) auf Schleifmaschinen mit SK/ISO-Spindel (DIN69871) aufzunehmen und zu schleifen.
- Da sich der Antrieb des EXC-Spannsatzes unter dem HSK-Kegel befindet, können damit alle HSK-Versionen A/C/E bzw. B/D/F gespannt werden.
- Die leichte und sichere Handhabung erfolgt mit großem Inbusschlüssel.
- Unsere Werkzeugadapter sind mit Excenterspannern von HSK 25 (Sonderanfertigung) bis HSK 100 lieferbar.
- *Tool adapter for holding tools with HSK shank (DIN69893) on machines with SK/ISO spindle (DIN69871).*
- *The tool adapters are suitable to e.g. pick up and grind tools with HSK shank (DIN69893) on grinding machines with SK/ISO spindle (DIN69871).*
- *Since the drive of the EXC clamping set is located under the HSK taper, it can be used to clamp all HSK versions A/C/E or B/D/F.*
- *By clamping via a 180° swivel movement to the stop, the EXC clamping sets consistently generate the same preset clamping force.*
- *Easy and safe handling is achieved with a large Allen key.*
- *Our tool adapters are available with eccentric clamps from HSK 25 (custom made) to HSK 100.*





Spindel-Vorsatzflansch mit HSK-Excenteransatz für universelle Verwendung
Extension flanges with HSK-eccenter-clampset for universal use

PG
01

HSK	D	D1	D2	D3	L	L1	L2	SW	Art. Nr.
HSK32A/C/E	60	32	32	44	38	30	10	5	48.032.060
HSK40B/D/F	60	40	32	44	38	30	10	5	48.040.060
HSK40A/C/E	70	40	35	53	45	35	10	6	48.040.070
HSK50B/D/F	70	50	35	53	45	35	11	6	48.050.070
HSK50A/C/E	80	50	40	63	55	43,5	11	8	48.050.080
HSK63B/D/F	80	63	40	63	55	43,5	10	8	48.063.080
HSK63B/D/F	123	63	50	104	58,5	43,5	12	8	48.063.123
HSK63A/C/E	100	63	50	79	70	56,5	12	10	48.063.100
HSK80F	100	80	50	79	70	56,5	14	10	48.080.100
HSK80A/C/E	120	80	80	96	93	70	14	12	48.080.120
HSK85WS	123	85	50	104	70	56,5	12	10	48.085.123
HSK100A/C/E	140	100	80	119,5	112	88,5	18	14	48.100.140

① Ausführung für Weinig-HSK (PowerLock)
• Weitere Ausführungen auf Anfrage

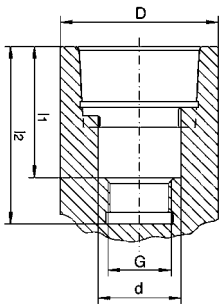
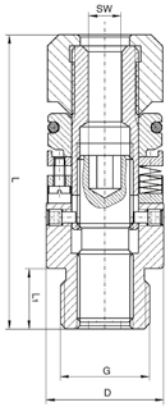
① Design for Weinig-HSK
• Further versions on demand

Anschlusskontur für Spindel-Vorsatzflansch
Connection contour for spindle-extension flanges

HSK	D	d1	d2	d3	d4	TK	L1	L2	L3	b
32	60	32	M5	M8	30,5	44	12	7	13	2,7
40	70	35	M6	M8	35,5	53	12	7	18	2,7
50	80	40	M6	M8	40,5	63	12,5	7	20	3
63F	80	40	M6	M8	40,5	63	12,5	7	20	3
63F	123	50	M8	M10	50,5	104	14	8	20	3,7
63	100	50	M8	M10	50,5	79	14	8	20	3,7
80F	100	50	M8	M10	50,5	79	16	8	20	3,7
85WS	① 123	50	M8	M10	50,5	104	14	8	20	3,7
80	120	80	M8	M10	81	96	16	9	20	3,7
100	140	100	M10	M10	81	119,5	25	9	25	4

① Ausführung für Weinig-HSK (PowerLock)
① Design for Weinig-HSK

- Vorsatzflansche zum Spannen von Werkzeugen mit HSK-Schaft (DIN69893).
- Verwendung zur Handhabung von HSK-Werkzeugen auf angetriebenen Spindeln oder stehend für Voreinstellungen.
- Vorsatzflansche eignen sich z.B. um Werkzeugrohlinge mit HSK-Schaft (DIN69893) auf Fräsmaschinen aufzunehmen und zu bearbeiten.
- Verschraubung des Vorsatzflansches mit der Anschlusskontur. Exakt zentrische Positionierung des Vorsatzflansches über radiale Druckschrauben in der Anschlusskontur (siehe Tabelle).
- Durch die verbauten EXC-Spannsätze spannt die Spindelnase des HSK-Vorsatzflansches nach DIN69063 Werkzeuge und Aufnahmen mit Hohlkegel nach DIN69893.
- Da sich der Antrieb des EXC-Spannsatzes unter dem HSK-Kegel befindet, können damit alle HSK-Versionen A/C/E bzw. B/D/F gespannt werden.
- Durch Spannen über eine 180°-Schwenkbewegung auf Anschlag erzeugen die EXC-Spannsätze gleichbleibend dieselbe, voreingestellte Spannkraft.
- Die leichte und sichere Handhabung erfolgt mit großem Inbusschlüssel.
- Unsere Werkzeugadapter sind mit Excenterspannern von HSK 25 (Sonderanfertigung) bis HSK 100 lieferbar.
- Extension flanges for clamping tools with HSK shank (DIN69893).
- Use for handling HSK tools on driven spindles or non-rotating for presetting.
- Extension flanges are suitable e.g. for holding and machining tool blanks with HSK shank (DIN69893) on milling machines.
- Screw connection of the extension flanges to the connection contour.
- Exact centric positioning of the extension flanges via radial pressure screws in the connection contour (see table).
- Due to the installed EXC clamping sets, the spindle nose of the HSK extension flanges according to DIN69063 clamps tools and holders with hollow taper shank taper according to DIN69893.
- Since the drive of the EXC clamping set is located under the HSK taper, it can be used to clamp all HSK versions A/C/E or B/D/F.
- By clamping via a 180° swivel movement to the stop, the EXC clamping sets consistently generate the same preset clamping force.
- Easy and safe handling is achieved with a large Allen key.
- Our tool adapters are available with eccentric clamps from HSK 25 (custom made) to HSK 100.



Für manuelle HSK-Wechselsysteme mit axialer Betätigung For manual HSK-changing systems with axial actuation

PG
01

HSK	D	G	SW	L	L1	Fsp	MD	Art. Nr.
HSK32	17	M12x1,5	4	46,0	7,7	7	12	35.046.032
HSK40	21	M16x1,5	5	50,0	9,1	9	20	35.050.040
HSK50	26	M20x1,5	6	63,0	11,0	15	30	35.063.050
HSK63	34	M24x1,5	8	80,0	16,4	23	40	35.080.063
HSK85WS	34	M24x1,5	8	74,5	16,4	28	40	① 35.085.063
HSK80	42	M30x2	8	100,0	20,7	35	80	35.100.080
HSK100	51,5	M40x1,5	12	118,5	25,0	50	100	35.125.100

① Ausführung für Weinig-HSK (PowerLock)

① Design for Weinig-HSK

Fsp: Einzugskraft

MD: Anzugsmoment

- HSK-Axialspannsätze eignen sich für alle HSK-Versionen, insbesondere für die hochgeschwindigkeits-tauglichen (HSC) Formen E und F.
- Der Zugang zum Axialspanner muss durch ein axiales Loch in der HSK-Frässpindel erfolgen.
- Die Spannkraft wird durch Verdrehen der zentralen rechts-/links-Gewindespindel mit langem 6kt-T-Griffschlüssel erzeugt.

Fsp: Pull-in force

MD: Tightening torque

- HSK-axial clampsets are suitable for all versions of HSK, especially for high speed (HSC) type E and F.
- The axial clamp must be accessed through an axial hole in the HSK spindle.
- The clamping force is generated by turning the central right/left threaded spindle with a long hex. T-handle wrench.

Einbaukontur für HSK-Axialspannsatz - zur Aufnahme in der Maschinenspindel Connection dimensions HSK-axial clamping set - for inner spindle taper contour

HSK	D	d (H8)	G	I1 (+/-0,1)	I2
HSK32	32	17	M12x1,5	30,0	40
HSK40	40	21	M16x1,5	32,5	45
HSK50	50	26	M20x1,5	41,5	55
HSK63	63	34	M24x1,5	53,0	72
HSK80	80	42	M30x2	66,0	90
HSK100	100	53	M40x1,5	83,0	108

Dreiteiliges HSK-Spannsystem für Automatikbetrieb mit pneumatischer Löseeinheit.
Three-part HSK clamping system for automatic operation with pneumatic release unit.

Einbauset zur Herstellung eines automatischen HSK-Wechselsystemes mit Ausblasvorrichtung und Spannpositionsüberwachung. Pneumatische Löseeinheit mit Sensorik-Träger, unabhängig von der sich drehenden Spindel, mit Überwachung der Schaltpositionen des HSK-Spannsatzes. Sensoren zum Schalten von „Werkzeug-Auswurf“, „Werkzeug gespannt“ und „Ausblasen, Reinigen“ der HSK-Spindelposition. Aufgrund möglicher großer HSK-Einzugskräfte ist auch der sichere Betrieb schwerer und lang auskragender Werkzeuge gewährleistet. Auf Anfrage stellen wir Ihnen unsere Diagramme für Werkzeug-Maximalgewicht in Abhängigkeit von Werkzeuglänge zur Verfügung.

Installation set for the production of an automatic HSK changing system with blow-out device and clamping position monitoring. Pneumatic release unit with sensor carrier, independent of the rotating spindle, with monitoring of the switching positions of the HSK clamping set. Sensors for switching „tool ejection“, „tool clamped“ and „blow-out, cleaning“ of the HSK spindle position. Due to possible large HSK pull-in forces, the safe operation of heavy and long projecting tools is also guaranteed. On request, we can provide you with our diagrams for maximum tool weight as a function of tool length, depending on tool length.



1

Pneumatische Löse- und Ausblaseinheit mit induktiver Abfrage der Position des Spannsatzes. Für mindestens 6 bar Arbeitsdruck.

Pneumatic release and taper cleaning unit with inductive monitoring of gripper-position. For minimal 6 bar operating pressure.

2

Schubstange, längenvariabel, als Schnittstelle zwischen HSK-Spanneinheit und pneumatischer Löseeinheit.

Push rod, variable in length, as interface between HSK-clamp and release unit.

3

Vorgespannte HSK-Spanneinheit DIN69893-5 Form E / DIN69893-6, Form F für Direkteinbau mit Schraubring oder mit Vorsatzflansch.

Prestressed HSK-clamping unit DIN69893-5 Form E / DIN69893-6, Form F for direct installation with threaded retaining ring or front adapter flange.

Eigenschaften und Vorteile im Überblick:

- Einschub der vorgespannten HSK-Spanneinheit von vorne
- Kurze Einbaulängen durch 7-fache Kraftverstärkung der Segment-Spannzange
- Verschraubung des Spannsatzes mit der Spindel durch Schraubring oder Vorsatzflansch
- Keinerlei HSK-Feineinstellungen notwendig
- Einfache Montage auf Anschlag
- Massive achteilige HSK-Segmentzange sichert dauerhafte Übertragung großer HSK-Einzugskräfte
- Montage der Schubstange durch Verschraubung mit der HSK-Spanneinheit
- Kompakte Pneumatik-Löseeinheit für Arbeitsdruck ab 6 bar
- Montage der Pneumatik-Löseeinheit von hinten
- Keine zusätzlichen Spindelbohrungen für die Blasluft nötig
- Übertragung der Blasluft von Löseeinheit durch Schubstange und HSK-Spanneinheit direkt in den HSK-Kegel

Features and benefits at a glance:

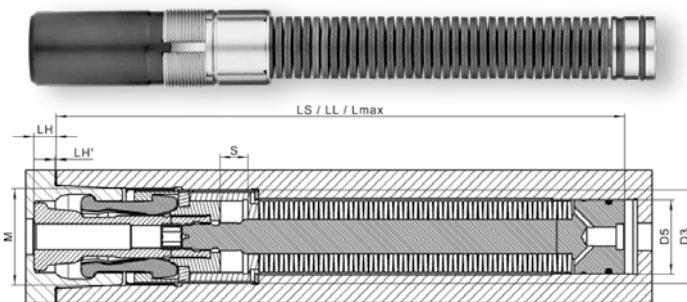
- Insertion of the preloaded HSK clamping unit from the front
- Short installation lengths due to 7-fold force amplification of the segmental gripper
- Bolting of the clamping unit to the spindle by screw ring or extension flanges
- No HSK fine adjustments necessary
- Simple assembly on stop
- Solid eight-piece HSK segment gripper ensures permanent transmission of large HSK pull-in forces
- Assembly of the push rod by screwing it to the HSK clamping unit
- Compact pneumatic release unit for working pressures from 6 bar
- Mounting of the pneumatic release unit from the rear
- No additional spindle holes required for blowing air
- Transfer of blowing air from release unit through push rod and HSK clamping unit directly into HSK cone

HSK-Spanneinheit zum Direkteinbau
HSK-clampunit for direct installation

PG
01

HSK	D3	D5	L max.	LS	LL	LH/LH'	M	Fsp	FL	S	Art. Nr.
HSK25E/32F	16,8	13	123,7	121,8	116,8	6,3/0,3	M18x1	3,2-4,0	1,3	6,9	484.032.016
HSK32E/40F	21,9	18,5	159,2	156,8	151	8,4/0,4	M23x1	4,8-5,9	2	8,2	484.040.016
HSK40E/50F	26,7	23,5	167,7	165,1	158,6	8,4/0,4	M28x1	12-15	4	9,1	484.050.016
HSK50E/63F	34,8	28,5	213,9	211	202,9	10,5/0,5	M36x1	14-17	6,1	11	484.063.016
HSK63E/80F	44	35	273,5	269,7	260,3	10,6/0,6	M46x1,5	28-35	10,8	13,2	484.080.016
HSK80E/100F	55	41	326,2	322,4	312,2	13,3/0,8	M58x1,5	46-57	15,9	14	484.100.016
HSK100E/125F	69,5	51	401	396,2	384,5	13,5/1	M72x2	59-72	20	16,5	484.125.016

LL: Lösestellung	LL: Release position
LS: Spannstellung	LS: Clamping position
L max.: Gespannt ohne Werkzeug	L max.: Clamped without tool
LH: Hub Einstellmaß	LH: Ejection size
LH': Ausstoß	LH': Ejection
Fsp: Spannkraft (kN)	Fsp: Pull-in force (kN)
FL: Lösekraft (kN)	FL: Required release force(kN)
S: Hub	S: Stroke



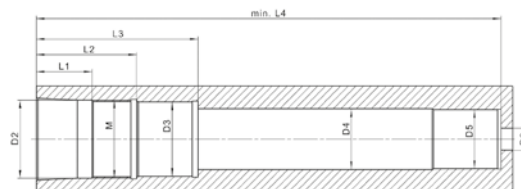
HSK-Spanneinheit mit vorgespanntem Tellerfederpaket, für Direktverschraubung mit der Zugstange. HSK-Spanneinheit DIN69893-5 Form E / DIN69893-6 Form für Direkteinbau mit Schraubring, voreingestellt zum Einschub von vorne in die Spindel. Kompakte Bauform durch Übersetzung der eingeleiteten Kraft mit Faktor 7. Dies ermöglicht den Betrieb mit kompakten pneumatischen Löseeinheiten mit 6 bar Druck.

Die achteilige, massive Segmentzange ist für höchste Belastungen geeignet. Verschraubung des Spannsatzes mit der Spindel durch Schraubring. Keinerlei HSK-Feineinstellungen notwendig, dies ist durch die konstruktive Bauart und Vormontage bereits erledigt. Einfache Montage auf Anschlag. Kein Einstellen des Ausstoßmaßes notwendig, integrierter Endanschlag, sowohl in Spannrichtung, als auch in Ausstoßrichtung. Durch die Verschraubung mit der Spindel löst sich die Montageglocke automatisch und kann entnommen werden. Der Spannsatz verfügt über Kanäle zur Übertragung der Blasluff aus der Löseeinheit durch Schubstange direkt an den Hohlshaffkegel. Keine zusätzlichen Spindelbohrungen für die Blasluff notwendig.

HSK clamping unit with preloaded disk spring package. HSK clamping unit DIN69893-5 Form E / DIN69893-6 Form F for direct mounting with screw ring, preset for insertion into the spindle from the front. Compact design due to transmission of the applied force by a factor of 7. This allows e.g. operation with compact pneumatic release units with 6 bar pressure. The eight-piece, solid segment tongs are suitable for the highest loads. Bolting of the clamping set to the spindle by screw ring. No HSK fine adjustments necessary, this is already done by the constructive design and pre-assembly. Simple assembly on stop. No adjustment of the ejection dimension necessary, integrated end stop, both in clamping direction as well as in ejection direction. When the HSK clamping unit is screwed into the spindle, the mounting bell is automatically released and can be removed. The clamping set has channels for transferring the blowing air directly to the hollow shank taper. No additional spindle holes required for the blow air.

HSK-Spanneinheit für Direkteinbau - Spindelinnenkontur
HSK-clampunit for direct installation - Spindle inner contour

HSK	D1	D2	D3	D4	D5	D6	M	L1	L2	L3	L4	L5	Art. Nr.
HSK25E/32F	25/32	18,2	16,8	13,5	13	5,5	M18x1	13,5	24,5	25,5	38,8	min. 123,7	484.032.016
HSK32E/40F	32/40	23,2	21,9	18,8	18,5	6,5	M23x1	16,5	30	31,4	47,4	min. 159,5	484.040.016
HSK40E/50F	40/50	-	26,7	24	23,5	8,5	M28x1	20,5	37,5	38,8	61,2	min. 168	484.050.016
HSK50E/63F	50/63	36,6	34,8	29	28,5	11	M36x1	25,5	46,5	48,5	76,5	min. 213,9	484.063.016
HSK63E/80F	63/80	46,2	44	36	35	13	M46x1,5	33	59,5	63,1	96	min. 273,5	484.020.016
HSK80E/100F	80/100	58,3	55	42	41	17	M58x1,5	42	74	78	117	min. 326,2	484.100.016
HSK100E/125F	100/125	72,5	69,5	52	51	21	M72x2	51	93	97	147,5	min. 401	484.125.016



Montageglocke für HSK-Spanneinheit zum Direkteinbau, löst sich beim Einbau des Spannsatzes (Pfandartikel)
Mounting bell for HSK-clamping unit for direct installation, detaches when the clamping set is installed (deposit article)

PG
01

HSK	Art. Nr.
HSK25E/32F	37.025.018
HSK32E/40F	37.026.032
HSK40E/50F	37.026.040
HSK50E/63F	37.026.050
HSK63E/80F	37.026.063
HSK80E/100F	37.026.080
HSK100E/125F	37.026.100

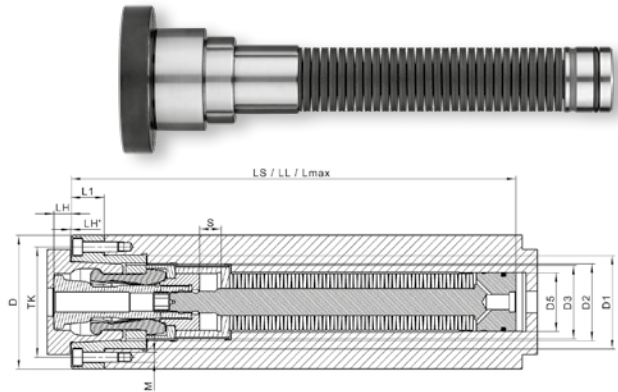
HSK-Spanneinheit mit Vorsatzflansch
HSK-clampunit with extension flange

PG
01

HSK	D	D1	D2	D3	D4	L max.	LS	LL	LH/LH'	M	Fsp	FL	S	Art. Nr.
HSK25E/32F	34	22	19	16,8	13	123,7	121,8	116,8	6,3/0,3	6xM3	3,2-4,0	1,3	6,9	483.032.016
HSK32E/40F	48	30	24	21,9	18,5	159,2	156,8	151	8,4/0,4	6xM4	4,8-5,9	2	8,2	483.040.016
HSK40E/50F	56	36	29	26,7	23,5	167,7	165,1	158,6	8,4/0,4	6xM5	12-15	4	9,1	483.050.016
HSK50E/63F	64,5	45	38	30	28,5	213,9	211	202,9	10,5/0,5	6xM5	14-17	5,4	11	483.064.004
HSK63E/80F	80	56	46	44	35	273,5	269,7	260,3	10,6/0,6	6xM6	28-35	10,8	13,2	483.080.016
HSK80E/100F	100	70	60	55	41	326,2	322,4	312,2	13,3/0,8	6xM8	46-57	15,9	14	483.100.016
HSK100E/125F	125	85	76	69,5	51	401	396,2	384,5	13,5/1	6xM10	59-72	20	16,5	483.125.016

LL: Lösestellung
 LS: Spannstellung
 L max.: Gespannt ohne Werkzeug
 LH: Ausstoßmaß
 LH': Ausstoß
 Fsp: Einzugskraft (kN)
 FL: Lösekraft (kN)
 S: Hub

LL: Release position
 LS: Clamping position
 L max.: Clamped without tool
 LH: Ejection size
 LH': Ejection
 Fsp: Pull-in force (kN)
 FL: Required release force (kN)
 S: Stroke

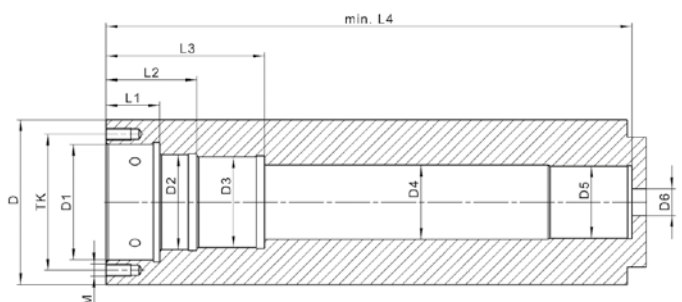


HSK-Spanneinheit mit Vorsatzflansch und vorgespanntem Tellerfederpaket, für Direktverschraubung mit der Zugstange. HSK-Spanneinheit DIN69893-5 Form E / DIN69893-6 Form F mit Vorsatzflansch, voreingestellt zum Einschub von vorne in die Spindel. Verschraubung des Vorsatzflansches mit der Spindel. Keinerlei HSK-Feineinstellungen notwendig, dies ist durch konstruktive Bauart und Vormontage bereits erledigt. Kompakte Bauform durch Übertragung der eingeleiteten Kraft mit Faktor 7. Dies ermöglicht den Betrieb mit kompakten pneumatischen Löseeinheiten mit 6 bar Druck. Die achteilige, massive Segmentzange ist für höchste Belastungen geeignet. Einfache Montage auf Anschlag. Kein Einstellen des Ausstoßmaßes notwendig, integrierter Endanschlag, sowohl in Spannrichtung, als auch in Ausstoßrichtung. Der Spannsatz verfügt über Kanäle zur Übertragung der Blasluft aus der Löseeinheit durch Schubstange direkt an den Hohlshaftkegel. Keine zusätzlichen Spindelbohrungen für die Blasluft notwendig.

HSK clamping unit with extension flange and preloaded disk spring package, for direct bolting to the push rod. HSK clamping unit DIN69893-5 Form E / DIN69893-6 Form F with extension flange preset for insertion from the front into the spindle. Screw connection of the extension flange to the spindle. No HSK fine adjustments necessary, this is already done by constructive design and pre-assembly. Compact design due to transmission of the applied force by a factor of 7, enabling operation with compact pneumatic release units with 6 bar pressure. The eight-piece, solid segment tongs are suitable for the highest loads. Simple assembly on stop. No adjustment of ejection dimension necessary, integrated end stop, both in clamping direction and in ejection direction. The clamping set has channels for transferring the blowing air from the soldering unit by push rod directly to the hollow shank taper. No additional spindle holes for the blow air necessary.

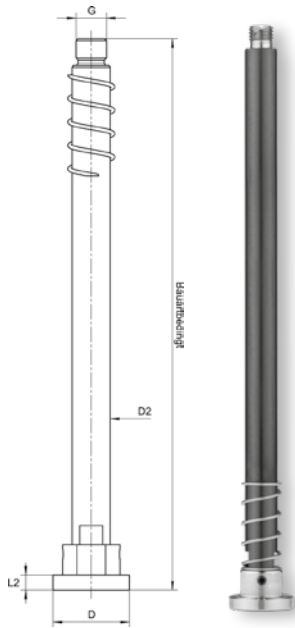
HSK-Spanneinheit mit Vorsatzflansch - Spindelinnenkontur
HSK-clampunit with extension flange - Spindle inner contour

HSK	D	D1	D2	D3	D4	D5	D6	TK	M	L1	L2	L3	L4	Art. Nr.
HSK25E/32F	34	22	19	16,8	13,3	13	5,5	27	6xM3	12,4	20	33,3	min. 117,7	483.032.016
HSK32E/40F	48	30	24	21,9	19	18,5	6,5	39	6xM4	15,8	24	33,3	min. 151,2	483.040.016
HSK40E/50F	56	36	29	26,7	24	23,5	8,5	45	6xM5	19	29,5	51,6	min. 157,7	483.050.016
HSK50E/63F	68	45	38	30	29	28,5	11	53	6xM5	23,5	37	65	min. 201,4	483.063.003
HSK63E/80F	80	56	46	44	36	35	13	66	6xM6	26	44	77	min. 253,5	483.080.016
HSK80E/100F	100	70	60	55	42	41	16	83	6xM8	33	54	93	min. 301,2	483.100.016
HSK100E/125F	125	85	76	69,5	52	51	21	104	6xM10	40,5	67	116,5	min. 369	483.125.016



Schubstange mit Schaltfahne Push rod with switching flag

Wechselsysteme Tool Change Systems



Schubstange mit Schaltfahne
Push rod with switching flag

PG
01

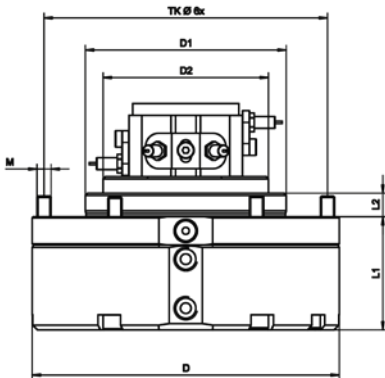
HSK	D	D2	L1	L2	G	Art. Nr.
HSK25E/32F	12	6	div.	2	M3	485.025
HSK32E/40F	17	8	div.	3	M6	485.032
HSK40E/50F	20	8	div.	4	M8	485.040
HSK50E/63F	20	10	div.	4	M8	485.050
HSK63E/80F	25	12	div.	5	M10	485.063
HSK80E/100F	32	16	div.	6	M12	485.080
HSK100E/125F	40	20	div.	8	M16	485.100

Schubstange, längenvariabel, als Schnittstelle zwischen HSK-Spanneinheit und pneumatischer Löseeinheit. Die Schubstange dient zur Übertragung der Lösekraft aus der pneumatischen Löseeinheit in die HSK-Spanneinheit. Die Schubstange ist hohl und leitet gleichzeitig die Blasluft aus der Löseeinheit durch die Spanneinheit an den Hohlchaftkegel. Schubstangenmontage durch Verschraubung "G" mit der HSK-Spanneinheit. Die Schubstange wird durch den Hub der Löseeinheit verschoben. Hierbei überfährt der Schaltfahne (die Fase) die Sensoren und schaltet den jeweiligen Zustand.

Push rod, variable length, as interface between HSK clamping unit and pneumatic release unit. The push rod is used to transmit the release force from the pneumatic release unit to the HSK clamping unit. The push rod is hollow and at the same time directs the blown air from the release unit through the clamping unit to the hollow shank taper. Push rod assembly by screwing "G" into the HSK clamping unit. The push rod is displaced by the stroke of the release unit. During this process the switching ring (the chamfer) overruns the sensors and switches the respective state.

Pneumatische Löseeinheit mit Digitalsensorik und Blasluftdurchführung Pneumatic release unit with digital sensor technology and blowing air feed-through

Wechselsysteme Tool Change Systems



Pneumatische Löseeinheit mit digitaler Sensorik
Pneumatic release unit with digital sensors

PG
01

HSK	D	TK	D1	D2	M	L1	L2	Hub	FL	Art. Nr.
HSK25E/32F	80	71	55	30	M4	38,5	5	8,3	1,7	486.080.010
HSK32E/40F	90	80	70	37	M5	42	5,5	10	2,3	486.090.010
HSK40E/50F	105	96	70	50	M5	44	8	10,5	3,4	486.110.010
HSK50E/63F	130	120	85	64	M6	48	10	13	5,7	486.130.003
HSK63E/80F	184	152	115	74	M6	54	10	16,5	9,2	486.184.010
HSK80E/100F	210	194	140	90	M6	59	10	18	15,2	486.230.010
HSK100E/125F	260	240	180	100	M10	90	10	20	27,7	486.260.010

Pneumatische Löseeinheit in Leichtbauweise. Inklusive der zur Überwachung von Schaltpositionen notwendigen Digitalsensoren. Auch für die axiale Durchführung von Blasluft durch die Schubstange und die HSK-Spanneinheit an die Werkzeugschnittstelle geeignet.

Pneumatic release unit in lightweight construction. Including the digital sensors required for monitoring switching positions. Also suitable for axial feed-through of blowing air through the push rod and the HSK clamping unit to the mold interface.





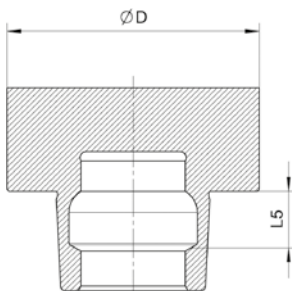
Zur Reinigung von Spindelnasen, Adaptern und Vorsatzflanschen
For cleaning spindle noses, adapters and extension flanges

PG
01

Kegel	D	Art. Nr.
SK30	30	91.030.030
SK40	40	91.040.030
SK50	50	91.050.030
HSK25E	25	91.025.025
HSK32F	32	91.032.025
HSK32E	32	91.032.032
HSK40F	32	91.040.032
HSK40E	40	91.040.040
HSK50F	50	91.050.040
HSK50E	50	91.050.050
HSK63F	63	91.063.050
HSK63E	63	91.063.063
HSK85F	80	91.080.063
HSK80F	80	91.080.163
HSK80E	100	91.080.080
HSK100F	100	91.100.080
HSK100E	100	91.100.100
HSK125F	125	91.125.100
HSK125E	125	91.125.125

HSK-Zubehör
HSK-Equipment

Dreiteiliger HSK-Lehrensatz für die Einstellung der Sensorposition
Three-part HSK-gauge for setting the sensor position



Für Überprüfung der Zugstangenposition und Einstellung Sensor „Werkzeug gespannt“
For checking the push rod position and setting „Tool clamped“ sensor

PG
01

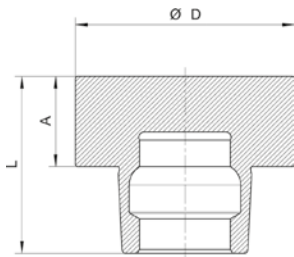
HSK	D	L5	L1=L5+2xJS10	L2=L5	L3=L5-2xJS10	JS10	Art. Nr.
HSK32E/40F	40	8,92	8,978	8,92	8,862	+/- 29	47.032.058
HSK40E/50F	50	11,42	11,478	11,42	11,362	+/- 29	47.040.058
HSK50E/63F	63	14,13	14,214	14,13	14,06	+/- 35	47.050.070
HSK63E/80F	80	18,13	18,214	18,13	18,046	+/- 42	47.063.084
HSK80E/100F	80	22,85	22,934	22,85	22,766	+/- 42	47.080.010
HSK80-MOD	80	22,85	22,974	22,85	22,766	+/- 42	47.080.380
HSK100E/125F	125	28,56	28,644	28,56	28,476	+/- 42	47.100.084



Einstell-Lehrensatz mit Kalibrierschein zum Überprüfen der Zugstangenposition und Einstellen des Überwachungssensors „Werkzeug gespannt“. Der Lehrensatz besteht aus drei einzelnen HSK-Kegellehren, für unterschiedliche Greifschultermaße L5 (DIN69893) gefertigt und kalibriert. Die Null-Lehre, der MASTER, wird genau auf das nach DIN69893 geforderte Greifschulter-Nennmaß L5 kalibriert. Die Minus-Lehre wird genau auf Greifschulter-Untermaß des doppelt zulässigen Fehlers (Toleranz JS10) kalibriert. Die Plus-Lehre wird genau auf das Greifschulter-Übermaß des doppelt zulässigen Fehlers (Toleranz JS10) kalibriert. Durch Einspannen der jeweiligen Lehre ändert sich die Position der Schubstange und des Schaltringes zum Sensor. Die sichere Einstellung des Sensors „Werkzeug gespannt“ kann, bei Verwendung unseres APL-Systems, innerhalb der doppelten Fehlertoleranz nach DIN69893 gewährleistet werden.

Setting gauge set with calibration certificate for checking the push rod position and setting the monitoring sensor "Tool clamped". The gauge set consists of three individual HSK taper gauges, manufactured and calibrated for different L5 distances of 30° cam angle required by DIN69893. The zero gauge, the MASTER, is calibrated exactly to the nominal distance of the cam angle L5 required by DIN69893. The Plus gauge is manufactured and calibrated exactly to the oversize of the double permissible L5 error of the cam angle distance (tolerance JS10). The Minus gauge is manufactured and calibrated exactly to the undersize of the double permissible L5 error of the cam angle distance (tolerance JS10).

By clamping of the respective gauge changes the position of the push rod and the switching ring to the sensor. The safe setting of the sensor "tool clamped" can, when using our APL system, can be guaranteed within the double error tolerance according to DIN69893.



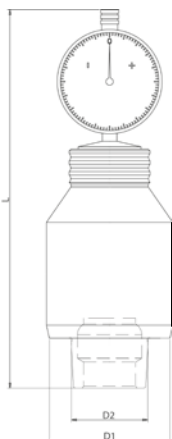
Wuchtmeister Spindelverschluss, HSK-Kegelschaft mit geringster Unwucht
Balancing master spindle lock, HSK taper shank with lowest unbalance

PG
01

HSK	D	L	A	Art. Nr.
HSK63F	63	51	26	47.050.063
HSK63F-MOD	63	51	26	47.050.163
HSK63E	63	58	26	47.063.063
HSK80F	80	58	26	47.063.080
HSK80E	80	67	26	47.080.080
HSK80-MOD	80	67	26	47.080.280
HSK85WS	85	58	26	① 47.080.085
HSK85WS	93	78	46	① 47.093.085
HSK85WS-MOD	85/40x50	108	26	① 47.076.185
HSK85WS	85/40x50	108	26	① 47.076.085

- Als Werkzeug-Ersatz zum Verschließen der Werkzeugspindel
- Für Betrieb der Spindel ohne Werkzeug, bzw. zum Auswuchten der Spindel
- ① Ausführung für Weinig-HSK (PowerLock)
- *Used to verify the present imbalance in a machine-spindle or as tool replacement to close the spindle*
- ① *Design for Weinig-HSK*

Mechanisches HSK-Spannkraftmessgerät
Mechanical gauge of pull-in force of HSK-spindle



HSK-Spannkraftprüfer - Abmessungen
HSK-pull-in force gauge - Dimensions

PG
01

HSK	L	D1	D2	Art. Nr.
25A/C/E	32B/D/F	183	25	27.025.032
32A/C/E	40B/D/F	188	32	27.032.040
40A/C/E	50B/D/F	192	40	27.040.050
50A/C/E	63B/D/F	195	50	27.050.063
63A/C/E	80B/D/F	199	63	27.063.080
80A/C/E	100B/D/F	209	80	27.080.100

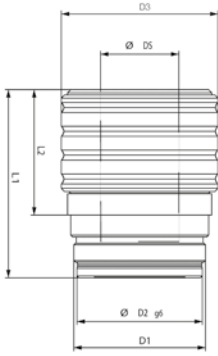
- Mechanisches HSK-Spannkraftmessgerät, zur Messung der HSK-Einzugskräfte an Maschinenspindeln.
- Zur Gewährleistung der Betriebssicherheit empfiehlt sich eine regelmäßige Spannkraftkontrolle der HSK-Schnittstelle.
- Der mechanische Spannkraftprüfer zeichnet sich durch seine Genauigkeit (Messgenauigkeit +/-3%) und Robustheit aus. Die Wirkung beruht auf einer linearen Längenänderung von Bauteilen, die proportional zur Kraft steht.
- Der Längenänderung wird eine Kraft zugeordnet und durch die Messuhr analog dargestellt.
- *Mechanical gauge used to measure the HSK-pull-in forces on machine spindles.*
- *The mechanical clamping force tester is characterized by its accuracy (measuring accuracy +/-3%) and robustness.*
- *The effect is based on a linear change in length of components, which is proportional to the force.*
- *The change in length is assigned a force and represented analogously by the dial gauge.*

Empfohlene HSK-Mindesteinzugskräfte nach DIN69063/ISO12164
Suggested minimum HSK-pull-in forces according to DIN69063/ISO12164

HSK	min. HSK-Einzugskraft
HSK 25	2,8 kN
HSK 32	5 kN
HSK 40	6,8 kN
HSK 50	11 kN
HSK 63	18 kN
HSK 80	28 kN
HSK100	45 kN

Selbstspannaufnahmen SSA self-tightening chucks

Selbstspannaufnahme SSA für Schafffräser SSA self-tightening chucks for shank cutters



Für zylindrische 25mm Schäfte mit M8-Gewinde und Auszugssicherung For cylindrical shanks 25mm, M8 tapped with pull-out protection

PG
01

D1	DS	L2	L1	D2	D3	TK	Art. Nr.
70	25	40,0	55	40		5/M6/59	614.025.025
63	25	47,5	75	HSK63F			614.025.063
M42x1	25	40,0	60	40	50		614.025.000

Fräser-SSA eignen sich für das Spannen von Zylinderschaftwerkzeugen mit Gewinde M8 im Schaft. Die Schiebehülse wird nach unten geschoben. Der Werkzeugschaft mit dem eingeschraubten M8-Kopfbolzen wird einfach von Hand auf Anschlag eingesteckt und verdreht. Danach die Schiebehülse nach oben schieben. Hierdurch wird das Schaftwerkzeug automatisch gespannt. Das System ist für Links- und Rechtslauf geeignet. Der einfache, werkzeuglose Werkzeugwechsel reduziert die Rüstzeiten und ist auch an schlecht zugänglichen Stellen leicht durchzuführen.

Cutter-SSA are suitable for clamping cylindrical shank tools with M8-threaded shank. The sliding sleeve is pushed down. Insert the tool shank with screwed-in M8-head bolt until it reaches the stop and turn it. By pushing up the bushing, the shank is clamped automatically. The system can be used for left- and right-hand rotation. This clamping method simplifies the tool change, reduces set-up times and can be used in poorly accessible positions as well.

Ersatzteile / Zubehör Spare parts / Accessories

PG
01

Typ

Art. Nr.

M8-Kopfbolzen für 25er-Schäfte / M8-head bolt for shank \varnothing 25

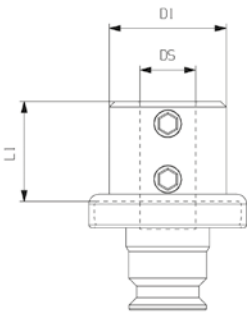
614.000.008

M8-Kopfbolzen für 30er-Schäfte / M8-head bolt for shank \varnothing 35

614.000.009

Selbstspannaufnahmen SSA self-tightening chucks

SSA-Werkzeug-Grundaufnahme, staubgeschützt SSA tool base holder, dust protected



Werkzeughalter für zylindrische Schäfte mit Spannfläche Tool holder for cylindrical shank with clamping surface

PG
02

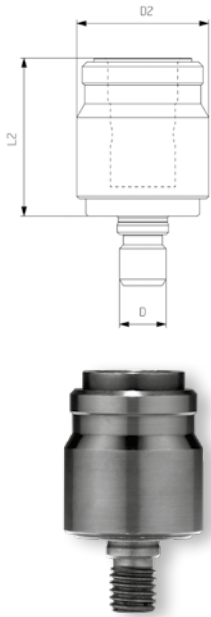
D1	DS	L1	Art. Nr.
21	10	18	624.010.006
21	2	14	624.002.005
21	3	14	624.003.005
21	4	14	624.004.005
21	8	14	624.008.005

Werkzeug-Grundaufnahme für Bohrerwechsel am SSA-Wechselautomat. Für schnellen Wechsel von Dübelbohrern oder Zylinderkopfbohrern. Staubdichte Ausführung für dauerhaften Betrieb beim Bohren von Gips und anderen abrasiven Materialien. SSA-Spannsatz mit automatischem Auswurf der Werkzeug-Grundaufnahme nach Verschieben der Spannhülse. Übertragung großer Kräfte durch die Spindel in die Werkzeug-Grundaufnahme gewährleistet.

Basic tool holder for drill bit change on the SSA changing machine. For quick change of dowel drills or cylinder head drills. Dust-tight design for durable operation when drilling gypsum and other abrasive materials. SSA changing machine with automatic ejection of the basic tool holder after shifting the clamping sleeve. Transmission of large forces through the spindle into the basic tool holder is guaranteed.

Wechselautomat, staubgeschützt
Changing machine, dust protected

Selbstspannaufnahmen
SSA self-tightening chucks



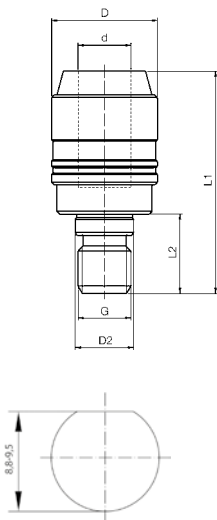
Zum Einbau an Bohrgetrieben für manuellen oder automatischen Werkzeugwechsel
For installation on drilling gears for manual or automatic tool change

PG
02

D2	L2	D	Art. Nr.
28,5	34	M8RH/9	622.028.008
28,5	34	M8LH/9	622.028.009
28,5	34	M10RH/11	622.028.010
28,5	34	M10/LH/11	622.028.011
28,5	34	D10	622.028.012

Selbstspannaufnahme SSA für Bohrer
SSA self-tightening chucks for drills

Selbstspannaufnahmen
SSA self-tightening chucks



Spannfläche am Bohrer
Clamping surface on drill

Selbstspannaufnahme mit Auszugssicherung - für zylindrische Schäfte mit Spannfläche
SSA self-tightening chucks - for cylindrical shanks with clamping surface

PG
02

D1	d	L2	L1	D2	G Rotation	Art. Nr.
20	10	15	42	9	M8RH	611.010.008
20	10	15	42	9	M8LH	611.010.108
20	10	15	42		M8RH	611.010.208
20	10	15	42		M8LH	611.010.308
20	10	18	45	10	RH	611.010.018
20	10	18	45	10	LH	611.010.118
20	10	15	42	11	M10RH	611.010.010
20	10	15	42	11	M10LH	611.010.110
20	10	15	42		M10RH	611.010.210
20	10	15	42		M10LH	611.010.310

- Schiebehülse wird nach unten geschoben. Der Werkzeugschaft wird einfach von Hand bis auf Anschlag eingesteckt. Durch Verdrehen des Werkzeugschaftes spannt der Mechanismus den Schaft automatisch. Der einfache, werkzeuglose Bohrerwechsel reduziert die Rüstzeiten und ist, auch an schlecht zugänglichen Stellen, leicht durchzuführen.
- Für Werkzeuge mit Schaft 10mm und Spannflächenmaß von 8,8mm bis 9,5mm
- Die Verschlusskappe ist im Lieferumfang enthalten
- *Sliding sleeve is pushed down. The tool shank is simply inserted by hand up to the stop. When the tool shank is rotated, the mechanism clamps the shank automatically. The simple, tool-free drill bit change reduces set-up times and is easy to perform, even in places that are difficult to access.*
- *For tools with shank 10mm and clamping surface dimensions from 8.8mm to 9.5mm.*
- *The locking cap is included in the scope of delivery*

Ersatzteile / Zubehör
Spare parts / Accessories

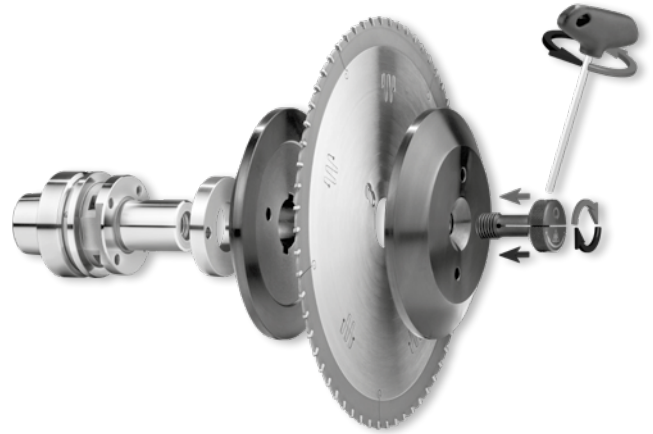
PG
01

D1	Art. Nr.
Bohrfutter-Montageschlüssel d=10 - Drill chuck assembly key	611.107.010
Bohrfutter-Verschlusskappe d=10 - Drill chuck locking cap	611.115.010
Einstellschraube M5x10 - Adjusting screw	611.123.005



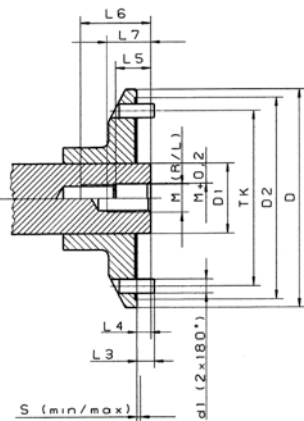
Schnellwechselflansche bestehen aus Losflansch und Einschraubspanner. Beim Werkzeugwechsel wird der vorgespannte Einschraubspanner durch einen Sechskantschlüssel gelöst. Die Arretierung der Antriebswelle ist dabei nicht erforderlich. Die Spannkraft entsteht durch die Spreizwirkung des Einschraubspanners. Für gleichbleibende Spannkraften empfehlen wir den Einsatz unserer Drehmomentadapter. Durch die Spreizwirkung des Einschraubspanners entstehen sehr große Spannkraften von 7kN-9kN (M8) bis 33kN-38kN (M24), siehe Diagramm „Spannkraften“. Die Handhabung des Schnellwechselsystems ist einfach, robust und präzise. Die Verletzungsgefahr beim Werkzeugwechsel verringert sich stark.

Quick-change flanges consist of a loose flange and a screw-in clamp. When changing molds, the pretensioned screw-in clamp is loosened by a hexagonal wrench. Locking of the drive shaft is not required. The clamping force is generated by the spreading effect of the screw-in clamp. For constant clamping forces, we recommend the use of our torque adapters. The spreading effect of the screw-in clamp produces very high clamping forces of 7kN-9kN (M8) to 33kN-38kN (M24), see diagram "Clamping forces". The handling of the quick-change system is simple, robust and precise. The risk of injury during tool change is greatly reduced.

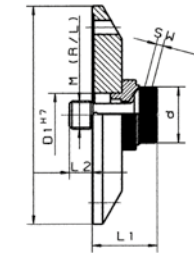
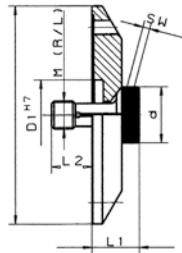


Schnellwechselflansche für Kreissägemaschinen
Quick-change flanges for sawing machines

Welle mit Festflansch



Ausführung A ohne Einsatz
Version A without insert



Ausführung B mit Einsatz
Version B with insert

Als Anfrage schicken Sie uns bitte eine Kopie dieser Seite mit Ihren eingetragenen Maßen in der unteren Tabelle. Wir fertigen die Schnellwechselflansche nach Ihren Vorgaben.

As an inquiry, send us a copy of this page with your dimensions in the table. We produce the quick-change flanges according to your specifications.

Typ	Ausführung	M	Dmax	d	L1	L2	SW	Smin/MAX
3/2	A	M8	70	22	22,5	12,5	3	0-5
	B				30,5	4,5		
3/3	A	M10	90	27	25,5	16,5	4	1-6
	B				36,5	5,5		
3/4	A	M12	100	25	25,5	14,5	3	1-6
	B				34,5	5,5		
3/4.1	A	M12	100	32	24,5	17,5	4	1-6
	B				36,5	5,5		
3/5	A	M16	160	32	29,5	20,5	4	1-6
	B				40,5	9,5		
3/6	A	M20	200	40	35,5	27,5	5	1-6
	B				48,5	14,5		
3/7	A	M24	280	50	42,5	37,5	6	2-7
	B				52,5	27,5		

Maßtabelle zum Ausfüllen für Schnellwechselflansch Sonder-Anfertigung
Chart to complete for special design

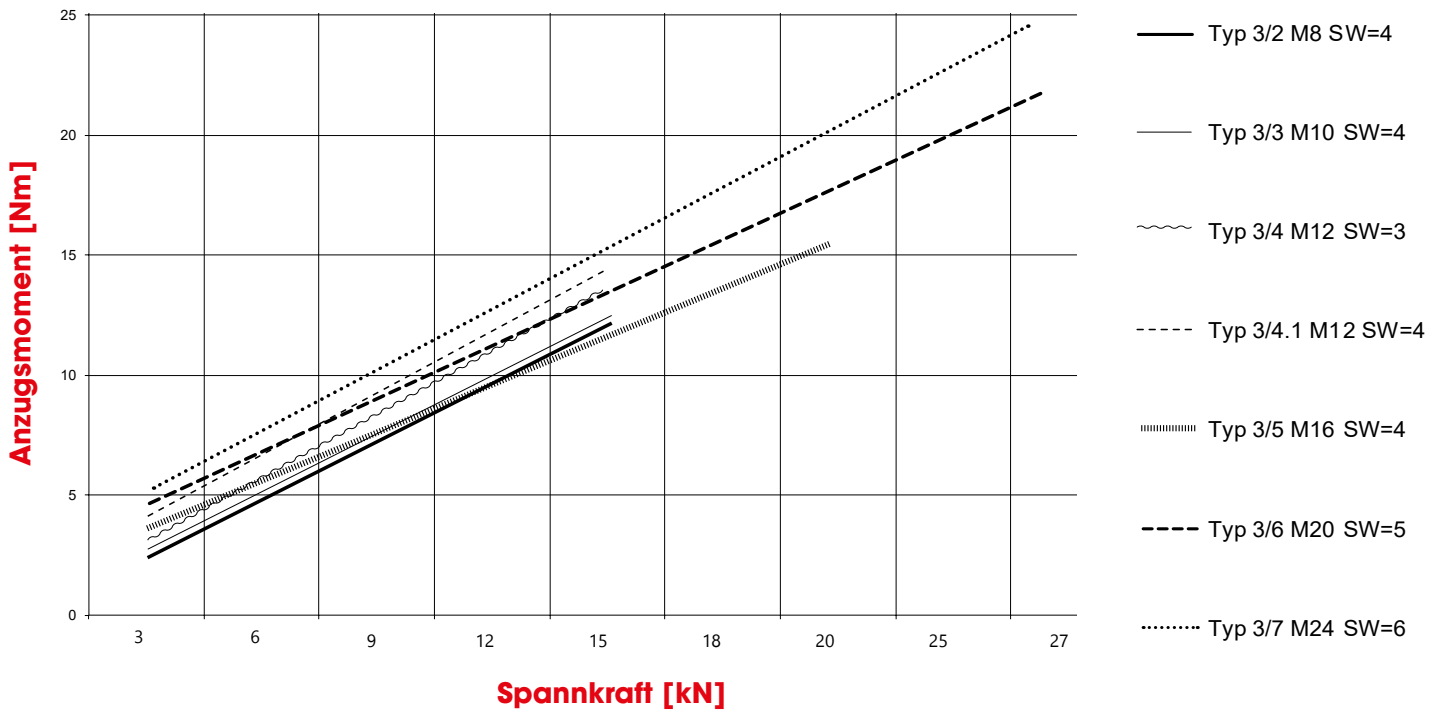
Typ	Ausführung	Außen Ø external Ø	Wellen Ø spindle Ø	Flansungs Ø head Ø	Teilkreis pitch Ø	Gewinde thread	Minahmestift Ø pin Ø	Minahmestiftlänge pin length	Länge Wellenüberstand spindle overlap	Stammblettstärke toolbody thickness
3/2	A					M8	RH			(7)
	B						LH			
3/3	A					M10	RH			(8)
	B						LH			
3/4	A					M12	RH			(8)
	B						LH			
3/4.1	A					M12	RH			(8)
	B						LH			
3/5	A					M16	RH			(8)
	B						LH			
3/6	A					M20	RH			(8)
	B						LH			
3/7	A					M24	RH			(9)
	B						LH			

↑ ↑ ↑ ↑ ↑ ↑
gewünschte Gewinderichtung bitte ankreuzen
evtl. ändern Bitte eintragen

Tragen Sie bitte Ihre Maße in die obige Tabelle ein.

Please enter your dimensions in the table above.

Spannkräfte EasyFix- Schnellwechselflansche

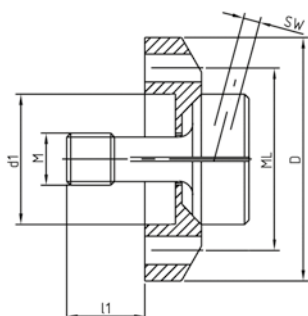


Empfohlene Anzugsmomente

Recommended clamping torque

EF Typ	SW	MD (Nm)	FS (kN)
Typ3/2 M8	3	6	7-9
Typ3/3 M10	4	9	8-10
Typ3/4 M12	3	9	8-10
Typ3/4.1 M12	4	12	10-12
Typ3/5 M16	4	12	15-17
Typ3/6 M20	5	18	23-25
Typ3/7 M24	6	25	27-30

- Abhängig von der Schlüsselweite des Einschraubspanners
- Depending on the wrench size of the screw-in clamp



EasyFix-Schnellwechselflansche für Sägemaschinen, mit Innengewinde EasyFix-quick-change flanges for sawing machines, with internal thread

PG
02

D	d1	ML	l1	Einschraubspanner	Art. Nr.
56	30	2/6,5/42	18,0	Typ3/4 M12RH	36.056.03
	30	2/6,5/42	18,0	Typ3/4 M12LH	36.056.04
98	30	2/8,5/60	32,0	Typ3/5 M16RH	36.098.06
	30	2/8,5/60	32,0	Typ3/5 M16LH	36.098.07
120	30	2/8,5/100	20,0	Typ3/5 M16RH	36.120.30
125	30	2/8,5/60	26,0	Typ3/5 M16RH	36.125.07
130	65	2/8,5/100	3,0	Typ3/5 M16RH	36.130.65
140	30	2/8,5/60	11,5	Typ3/5 M16RH	36.140.32
150	60	2/8,5/100	19,0	Typ3/5 M16RH	36.150.60
180	80	2/10,5/130	32,0	Typ3/6 M20RH	36.180.02
	80	2/10,5/130	32,0	Typ3/5 M20LH	36.180.03

- Auf Anfrage weitere Abmessungen kurzfristig verfügbar
- Other dimensions available at short notice upon request

Ersatzteile / Zubehör Spare parts / Accessories

PG
01

Bezeichnung / Description

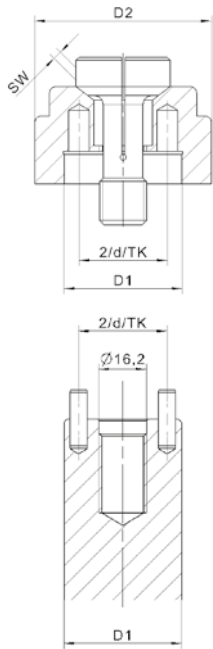
Bezeichnung / Description	Art. Nr.
Gewindestiftsatz mit Kugel / Set screw with ball für Typ 3/4	36.000.04
Gewindestiftsatz mit Kugel / Set screw with ball für Typ 3/5	36.000.05
Gewindestiftsatz mit Kugel / Set screw with ball für Typ 3/6	36.000.06
Gewindestiftsatz mit Kugel / Set screw with ball für Typ 3/7	36.000.07
Drehmomentadapter 6Nm, 1/4" auf 1/4" für Typ 3/2, 3/3, 3/4	36.113.06
Drehmomentadapter 12Nm 3/8" auf 3/8" für Typ 3/4.1, 3/5	36.114.12
Drehmomentadapter 18Nm 3/8" auf 3/8" für Typ 3/6, 3/7	36.115.18
Aufsatz 1/4" auf Inbus SW=3	403.006.003
Aufsatz 1/4" auf Inbus SW=4	403.006.004
Aufsatz 3/8" auf Inbus SW=3	403.014.003
Aufsatz 3/8" auf Inbus SW=4	403.014.004
Aufsatz 3/8" auf Inbus SW=5	403.014.005
Aufsatz 3/8" auf Inbus SW=6	403.014.006
Umschaltknarre 1/4"	403.012.16
Umschaltknarre 3/8"	403.018.16
T-Griff Inbusschlüssel / Allen key SW 3	36.100.03
T-Griff Inbusschlüssel / Allen key SW 4	36.100.04
T-Griff Inbusschlüssel / Allen key SW 5	36.100.05
T-Griff Inbusschlüssel / Allen key SW 6	36.100.06

ProLock Drehmomentadapter sind beidseitig für 1/4" oder 3/8" Anschluss zum Stecken in Umschaltknarre vorgesehen. Drehmomentadapter auf Umschaltknarre aufstecken und Bithalter mit entsprechendem Bit zum Spannen des Einschraubspanners bestücken. Bei erreichtem Drehmoment (6Nm, 12Nm, 18Nm) dreht der Drehmomentadapter hohl. Die Kernwelle dreht dann in der Hohlwelle leer und Adapter „ratscht“. Somit ist der EasyFix-Schnellwechselflansch korrekt vorgespannt.

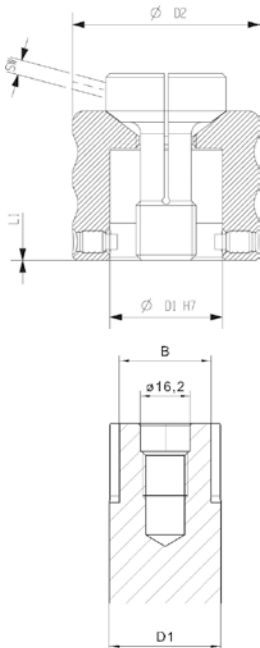
ProLock torque adapters are designed for 1/4" or 3/8" connection on both sides for insertion into a reversible ratchet. Attach the torque adapter to the reversible ratchet and equip the bit holder with the appropriate bit for clamping the screw-in clamp. When the torque is reached (6Nm, 12Nm, 18Nm), the torque adapter turns hollow. This leads to turning the core shank empty in the hollow shank and adapter "rattles". By doing this, the EasyFix-quick-change flange is correctly clamped.

EasyFix-Dornspannsatz für Fräsdornspindelenden - mit Verdrehsicherung, für Frässpindeln mit Innengewinde
EasyFix-arbor clampset for milling spindle ends - locked against rotation, for arbors with internal thread

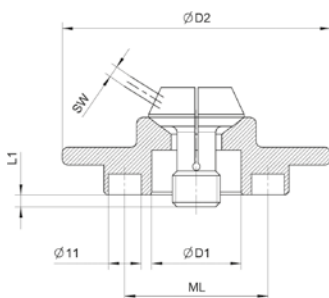
**PG
02**



Typ A: Für Frässpindeln mit Stiften
Type A: For milling spindles with pins



Typ B: Für Frässpindeln mit Axialnuten
Type B: For milling spindles with axial flutes



Typ C: Mit Hebering für Fräsdorne
Type C: with lifting ring for milling arbors

D2	D1	ML	B	L1	Typ	Einschraubspanner	SW	Art. Nr.
50	25,4	Axialnut	17,75	0	B	Typ3/5 M16RH	4	36.050.254
50	30	Axialnut	23	0	B	Typ3/5 M16RH	4	36.050.003
55	31,75	Axialnut	24,75	0	B	Typ3/5 M16RH	4	36.055.004
55	32	Axialnut	25	0	B	Typ3/5 M16RH	4	36.055.005
60	35	Axialnut	28	0	B	Typ3/5 M16RH	4	36.060.005
60	40	2/6,5/30		8,0	A	Typ3/5 M16RH	4	36.060.003
60	40	Axialnut	33	0	B	Typ3/5 M16RH	4	36.060.004
60	38,1	Axialnut	31,1	0	B	Typ3/5 M16RH	4	36.060.006
60	38,1	2/7/27		7,0	A	Typ3/5 M16RH	4	36.060.038
60	46,04	2/7/30		7,0	A	Typ3/5 M16RH	4	36.060.046
62	30	2/11/48		20	A	Typ3/5.10 M16RH	4	36.062.030
68	40	2/11/54		25	A	Typ3/6.10 M20RH	5	36.068.040
70	50	2/6,5/43		8,0	A	Typ3/5 M16RH	4	36.070.003
70	50	Axialnut	43	0	B	Typ3/5 M16RH	4	36.070.005
85	55	2/6,5/40		24,5	A	Typ3/7 M24RH	6	36.085.005
90	30	2/11/48		4	A	Typ3/5.10 M16RH	4	36.090.038
100	40	2/11/54			C	Typ3/6.3 M20RH	5	36.100.254
100	50	2/11/64		10,5	A	Typ3/6.3 M20RH	5	36.100.251

- Schnell das Werkzeug wechseln, ohne den Fräsdorn zu arretieren. Einfach durch den T-Griffschlüssel Spannung aus dem System nehmen, Schraube heraus drehen und Werkzeug wechseln.
- Unterschiedliche Versionen für CNC-Fräsdorne oder mit Hebering erleichtern die Handhabung auch schwerer Werkzeugsätze.
- Einfaches Spannen und Lösen über Gewindestift mit Innensechskant.
- *Quickly change the tool, without locking the milling arbor. Simply remove tension from the system using the T-handle wrench, unscrew the screw and change the tool.*
- *Different versions for CNC-milling arbors or with lifting ring to facilitate the handling of even heavy tool sets.*
- *Easy clamping and loosening via allen set screw.*



Typ A: Für CNC-Fräsdorne
Type A: for CNC-milling arbors



Typ B: Mit Griffrielen für Fräsdorne
Type B: with grip grooves for milling arbors



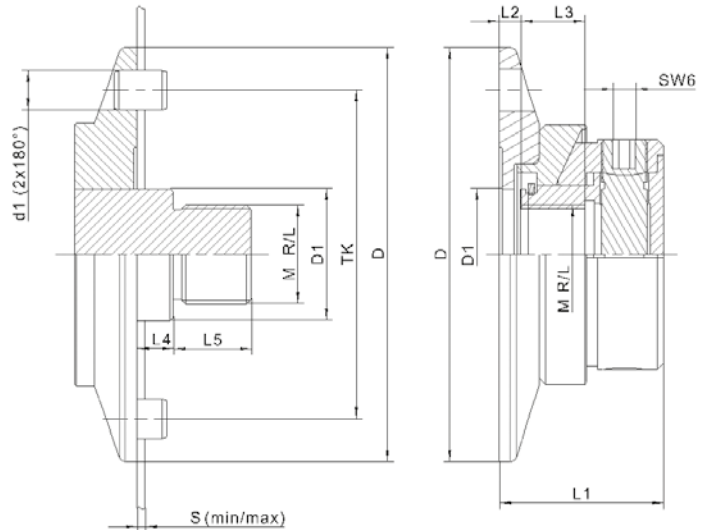
Schnellwechsellmutterflansche für Sägewellen mit Außengewinde

Quick-change nut flanges for saw shafts with external thread

Gewinde thread	Außen Ø external Ø	Wellen Ø spindle Ø	Teilkreis Ø pitch Ø	Mitnahmestift Ø pin Ø	Losflansch Länge loose flange length	Wellen Passsitz spindle fit	Losflansch Gewindelänge loose flange thread length	Länge Wellenüberstand spindle overlap	Wellen Gewindelänge spindle thread length	Schlüsselweite range	Stammblattstärke toolbody thickness
M	D	D1	TK	d1	L1	L2	L3	L4	L5	SW	Smin/max
M...	RH										
	LH										

Gewünschte Gewinderichtung bitte ankreuzen.
 Tragen Sie bitte Ihre Maße in die obige Tabelle ein.

*Please put a cross next to the desired thread direction.
 Please enter your dimensions in the table above.*



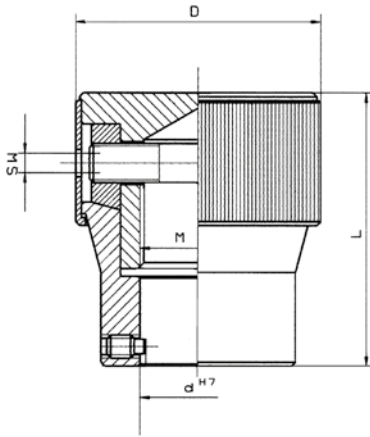
Als Anfrage schicken Sie uns bitte eine Kopie dieser Seite mit Ihren eingetragenen Maßen in der oberen Tabelle. Wir fertigen die Schnellwechsellmutterflansche nach Ihren Vorgaben.

As a request, please send us a copy of this page with your entered dimensions in the table above. We manufacture the quick change nut flanges according to your specifications.

Typ	Gewinde thread		Aufbauhöhe thickness	Zentrierlänge centre length	Gewindelänge threaded length	Außen Ø external Ø	Wellen Ø spindle Ø	Drehmoment mit Inbusschlüssel SW5 torque		Spannkraft clamping force
	M	RH LH						MD [Nm]	FS kN	
Beispiel Auslegung	max. M40		45 + L2	L4 - S - 1	L5 - 1	max. Ø380	s. Zgn. oben	12-18 max. 22	25-30 max. 35	
37.126.030	M30		19	50	22,5	126	30			

Schnellwechsellmutter für Frässpindel mit Außengewinde Quick-change nut for milling spindle with external thread

EasyFix



Schnellwechsellmutter - für Frässpindeln mit Außengewinde Quick-change nut - for milling spindle with external thread

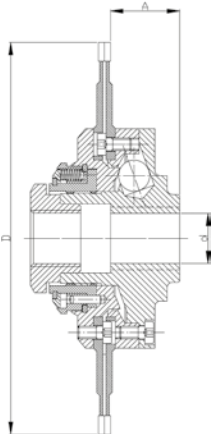
PG
01

D	d	M	L	SW	Maschine	Art. Nr.
63	30	M30x2	60	5	Panhans, Hofmann	37.063.30
63	35	M30x2	60	5	Panhans, Hofmann	37.063.35
63	40	M30x2	60	5	Panhans, Hofmann	37.063.40

- Mit Verdrehsicherung
- Schnellwechsellmutter zur Verwendung auf Frässpindeln mit Außengewinde.
- Der Werkzeugwechsel erfolgt ohne Arretierung der Antriebsspindel. Die Handhabung des Schnellwechselsystems ist einfach, robust und präzise. Durch die leichtgängige Betätigung mittels Sechskantschlüssel verringert sich die Verletzungsgefahr beim Werkzeugwechsel stark.
- With anti-rotation lock
- Quick-change nuts, for use on milling spindles with external thread. The tool is changed without locking the drive spindle.
- The handling of the quick-change system is simple, robust and precise. The risk of injury is reduced considerably when changing tools.

Rasterverstell-Nutsystem Grid adjustment grooving system

QuickStep



QuickStep Rasterverstell-Nutsystem - inkl. 2-tlg. Vorritzsägen bzw. 2-tlg. Nutfräser QuickStep grid adjustment grooving system - incl. 2-piece scoring saws or 2-piece grooving cutter

PG
02

D	d	B	A	Verstellbereich Adjustment range	Dimension	Maschine	Art. Nr.
---	---	---	---	-------------------------------------	-----------	----------	----------

QuickStep-Rasterverstell-Nutsystem für Spindel 15, 20, 22mm QuickStep Grid adjustment grooving system for spindle 15, 20, 22mm

120	15	2,8-3,8	15,1	1,5	120x2,8-3,8x15 Z=12+12	Altendorf F45 ab BJ 03/95	36.120.15
20	2,8-3,8	22,0	1,5	120x2,8-3,8x20 Z=12+12	SCM SI300, 350, 400, 450	36.120.20	
20	2,8-3,8	15,1	1,5	120x2,8-3,8x20 Z=12+12	Griggio	36.121.20	
125	22	2,8-3,8	15,1	1,5	125x2,8-3,8x22 Z=12+12	Hokubema Panhans	36.125.22
140	20	4,0-7,0	14,5	3,5	140x4,0-7,0x20 Z=6+6	20mm Spindel	36.140.20
200	20	4,0-5,0	22	1,5	200x4,0-5,0x20 Z=28+28	SCM Postforming	36.200.20

QuickStep-Rasterverstell-Nutsystem für Spindel 30mm QuickStep grid adjustment grooving system for spindle 30mm

180	30	4,0-7,5	15,5	3,5	180x4,0-7,5x30 Z=4 V=4	30mm Spindel	36.180.30
-----	----	---------	------	-----	---------------------------	--------------	-----------

- Das Rasterverstell-Nutsystem mit 2-teiligem Werkzeugsatz ist werkzeuglos in 0,05mm Schritten verstellbar. Hierzu ist der in 0,05mm Schritten rastende Drehgriff zu ziehen und um die gewünschte Anzahl der Schritte zu verdrehen, z.B. ändern der Nutbreite um 0,2mm entspricht einer Verstellung um vier Schritte. Der Drehgriff rastet in Schritten, die genau 0,05mm Änderung entsprechen.
- The grid adjustment grooving system with 2-piece grooving cutter is adjustable without tools in 0.05mm steps. To do this, pull the rotary handle, which locks in 0.05mm steps, and turn it by the desired number of steps, e.g. changing the groove width by 0.2mm corresponds to an adjustment by four steps. The rotary handle engages in steps that correspond exactly to a 0.05mm change



QuickStep-Rasterverstellsystem - ohne Sägeblätter/Nutfräser QuickStep grid adjustment system - without saw blades/grooving cutter

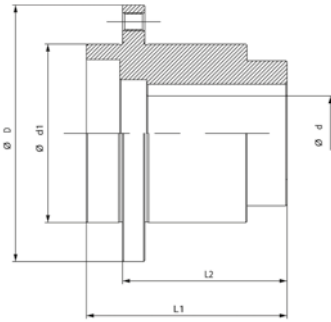
PG
02

Bezeichnung / Description	Verstellbereich Adjustment range	Abmessung	Art. Nr.
QuickStep-Rasterverstellsystem für Spindel 15, 20, 22mm QuickStep Grid adjustment system for spindle 15, 20, 22mm			
QuickStep-Rasterverstellsystem QuickStep-Grid adjustment system	1,5	D70xd15	① 36.070.15
QuickStep-Rasterverstellsystem QuickStep-Grid adjustment system	1,5	D70xd20	① 36.070.20
QuickStep-Rasterverstellsystem QuickStep-Grid adjustment system	1,5	D70xd20 SCM	① 36.070.017
QuickStep-Rasterverstellsystem QuickStep-Grid adjustment system	1,5	D70xd22	① 36.070.22
QuickStep-Rasterverstellsystem QuickStep-Grid adjustment system	3	D70xd20	① 36.070.200
QuickStep-Rasterverstellsystem für Spindel 30mm QuickStep Grid adjustment system for spindle 30mm			
QuickStep-Rasterverstellsystem QuickStep-Grid adjustment system		D80x30	① 36.080.300
Anschlussadapter Verstellwegbegrenzung Mounting adapter for adjustable range			
Anschlussadapter Altendorf SW22 mounting adapter Altendorf SW22		M14x1,5	36.022.14
Anschlussadapter Hokubema/Panhans mounting adapter Hokubema/Panhans		D32xd13	36.032.12
Anschlussadapter 3,5mm Verstellbereich 20mm Spindelende mounting adapter 3,5mm adjustment range 20mm spindle end		D32xd13	36.032.112
Anschlussadapter 3,5mm variable Positionierung auf 20mm Spindel mounting adapter 3,5mm variable positioning on 20mm spindle		D35xd20	36.050.002
EasyFix Anschlussadapter Hokubema/Panhans EasyFix mounting adapter Hokubema/Panhans			36.012.06
Anschlussadapter SCM SW30 mounting adapter SCM SW30		M18x1,5	36.032.18
Anschlussadapter 3mm Verstellbereich 30mm Spindelende mounting adapter 3mm adjustment range 30mm spindle		D43xd30	36.043.30
Anschlussadapter 3mm variable Positionierung auf 30mm Spindel mounting adapter 3mm variable positioning on 30mm spindle		D48xd30	36.060.11
Verlängerungshülse Altendorf extension sleeve Altendorf		D20x10xd15	34.020.010.015
Schrauben-Befestigungssatz screw blade fixing set			36.008.03
① Verstellsystem ohne Sägeblätter ① Adjustment system without saw blades			

Ersatzteile / Zubehör Spare parts / Accessories

PG
02

Bezeichnung / Description	Abmessung	Art. Nr.
2-teilige Nutfräser zu QuickStep Rasterverstell-Nutsystem (Spindel 15, 20, 22mm) 2-piece grooving cutter for QuickStep Grid adjustment system (spindle 15, 20, 22mm)		
2-tlg. PKD-VorritzKSB - 2-part PCD scoringblade	120x2,8-3,8x50 Z=12ES+12ES	7026.120.050
2-tlg. HM-VorritzKSB - 2-part scoringblade	120x2,8-3,8x50 ML Z=12ES+12ES	0026.120.50
2-tlg. HM-VorritzKSB - 2-part scoringblade	125x2,8-3,8x50 ML Z=12ES+12ES	0026.125.50
2-tlg. HM-NutKSB - 2-part groovingblade	140x4,0-7,0x50 ML Z=6+6	8360.140.070
2-tlg. WP-Nutfräser - 2-part insert grooving cutter	150x4,0-7,0x50 ML Z=2+2 V=2+2	4849.150.304
2-tlg. HM-NutKSB - 2-part groovingblade	200x4,0-5,0x50 ML Z=28ES+28ES	0026.200.50
2-teilige WP-Nutfräser zu QuickStep Rasterverstell-Nutsystem (Spindel 30mm) 2-piece WP grooving cutter for QuickStep Grid adjustment system (spindle 30mm)		
2-tlg. WP-Nutfräser - 2-part insert grooving cutter	180x4,0-7,0x60 ML Z=2+2 V=2+2	4849.180.204



Flanschbüchse - für Antriebsspindeln mit Passfeder- oder Sechskant-Formschluss
Flange bushing - for drive spindles and motors with feather key or hexagonal form fit

PG
02

D	d1	L1	L2	d	Maschine	Art. Nr.
115	80	97	80	40 DKN	Schwabedissen, Celaschi, Gabiani	33.000.01
	80	90	80	35 DKN	Homag, IMA, Torwegge	33.000.02
108	65	95	92	30 DKN	Homag, IMA Ritzbüchse	33.000.09

- Zur Montage an konventionellen Antriebsspindeln und Motoren. Für die Befestigung von Zerspanern, Fräs Werkzeugen oder Kreissägeblättern. Geeignet für Links- oder Rechtslauf.
- Sonderanfertigung auf Anfrage
- For mounting on conventional drive spindles and motors. For mounting chippers, milling tools or circular saw blades. Suitable for clockwise or counterclockwise rotation.
- Special design on request

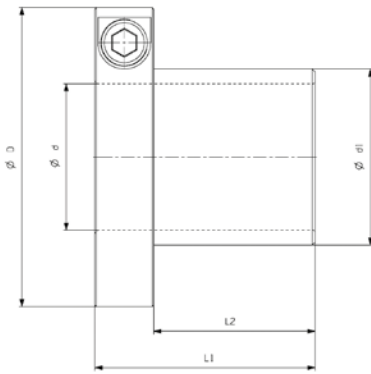
Hydro-Flanschbüchse - für zylindrische Antriebsspindeln mit Formschluss über Stifte oder Sechskant
Hydro-flange bushing - for cylindrical drive spindles with positive locking via pins or hexagonal

PG
02

D	d1	L1	L2	d	Hydrosystem	Art. Nr.
93	60	75	55	40	Geschlossen, beidseitig wirkend	33.100.02
93	60	140	115	40	Geschlossen, beidseitig wirkend	33.100.03
105	70	75	55	60	Geschlossen, beidseitig wirkend	33.100.04
93	60	140	115	50	Geschlossen, beidseitig wirkend	33.100.05
120	60	92	68	40 6-kt.	Geschlossen, beidseitig wirkend	33.100.06
120	80	92	25/35	40 6-kt.	Geschlossen, beidseitig wirkend	33.100.07

Hydro-Flanschbüchsen dienen als Nullpunkt-Spannsystem für die genau zentrische Spannung von Werkzeugen. Geschlossenes fettgefülltes System zur Druckgebung mittels T-Griffschlüssel. Durch Drehen des T-Griffschlüssels wird die Hydrobüchse zentriert und gespannt. Bei der Demontage wird die Entlastungsschraube gelöst, wodurch der Druck sinkt. Danach kann die Buchse von der Maschinenspindel abgezogen werden.

Hydro flange bushings serve as a zero point clamping system for the exact centric clamping of tools. Closed grease-filled system for pressurization by means of T-handle wrench. By turning the T-handle wrench, the hydraulic bushing is centered and clamped. During disassembly, the relief screw is loosened, causing the pressure to drop. Then the bushing can then be pulled off the machine spindle.



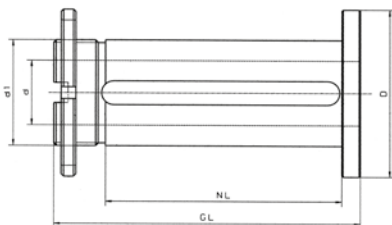
Spannbüchse mit beidseitiger Paßfeder als Verdrehssicherung
Clamping bushing with feather keys to lock against rotation

PG
02

D	d1	D1	GL	NL	PF	Art. Nr.
100	40	70	100	75	18x3	34.100.040
100	50	70	100	75	18x3	34.100.050
90	40	60	130	100	18x3	34.130.040
100	50	70	130	100	18x3	34.130.050
100	50	70	150	125	18x3	34.150.050
90	40	60	180	150	18x3	34.180.040
80	40	60	230	200	18x3	34.230.040
100	50	70	230	200	18x3	34.230.050

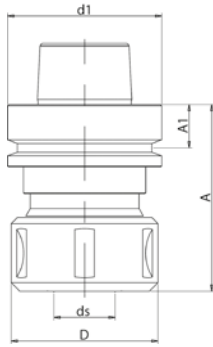
Werkzeug-Spannbüchsen mit beidseitiger Paßfeder als Werkzeug-Verdrehssicherung. Dienen zum Aufspannen von Sägeblättern oder Fräsern zwischen Distanzringen.

Tool clamping bushings with feather key on both sides to prevent tool rotation. Used for clamping saw blades or milling cutters between spacer rings.



Spannfutter Chucks

Spannzangenfutter Collet chucks



HSK-Spannzangenfutter - mit Hohlshankkegel HSK-collet chucks - with hollow shank taper

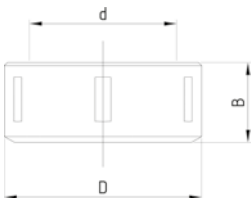
PG
03

A1	A	D	d1	ds	HSK	SpZ	Art. Nr.
10	43	22	25	1-10	HSK25E	426E Mini	84.017.043.025
18	100	32	50	1-10	HSK50F	436E	84.018.100.050
18	76	60	50	2-25	HSK50F	462E	84.018.075.050
18	115	60	50	2-25	HSK50F	462E	84.018.115.050
18	160	22	63	1-10	HSK63F	426E Mini	84.018.160.063
18	70	43	63	2-16	HSK63F	430E	84.018.470.063
18	100	43	63	2-16	HSK63F	430E	84.018.570.063
18	70	50	63	2-20	HSK63F	470E	84.018.370.063
18	100	63	50	2-20	HSK63F	470E	84.018.100.363
18	76	60	63	2-25	HSK63F	462E	84.018.075.063
18	76	63	63	3-26	HSK63F	472E	84.018.276.063
18	115	60	63	2-25	HSK63F	462E	84.018.115.063
18	200	60	63	2-25	HSK63F	462E	84.018.200.063
18	90	72	63	4-32	HSK63F	467E	84.018.090.063
18	70	43	63	2-16	HSK63E	430E	84.018.100.063
18	70	50	63	2-20	HSK63E	470E	84.018.170.063
18	76	60	63	2-25	HSK63E	462E	84.018.176.063
18	76	63	63	3-26	HSK63E	472E	84.018.070.063
18	90	72	63	4-32	HSK63E	467E	84.018.090.163
18	75	50	63	2-20	HSK63A	470E	84.018.075.363
18	85	60	63	2-25	HSK63A	462E	84.018.085.263
18	100	50	63	2-20	HSK63A	470E	84.018.100.663
18	160	50	63	2-20	HSK63A	470E	84.018.160.263
18	90	50	80	2-20	HSK80F	470E	84.018.090.180
18	90	63	80	4-26	HSK80F	472E	84.018.060.080
18	90	72	80	4-32	HSK80F	467E	84.018.090.080
26	100	50	85	2-20	HSK85WS	470E	84.026.100.180
18	90	78	80	4-32	HSK80F	477E	84.018.090.780
18	105	85	80	6-40	HSK80F	468E	84.018.105.080
26	100	63	85	3-26	HSK85WS	472E	84.026.100.080

- Spannzangenfutter HSK DIN69893 Form E, Form F sowie HSK85WS, System Weinig. Zum Spannen von Zylinderschaft-Werkzeugen in der Spannzange.
- Collet chucks HSK DIN69893 Form E, Form F, and HSK 85WS, system Weinig. To clamp cylindrical shank tools in collets.

Spannfutter Chucks

Spannzangenmutter Collet nut



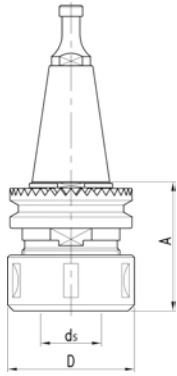
Kugelgelagerte oder gleitgelagerte Ausführung Ball bearing or plain bearing type

PG
01

D	B	d	Typ	SpZ	Art. Nr.
32	18	M22x1,5	K	426E / ER16	88.426.032
35	19	M25x1,5	K	428E / ER20	88.428.035
43	24	M33x1,5	K	415E / OZ16	88.415.043
42	20	M32x1,5	K	430E / ER25	88.415.042
42	20	M32x1,5	G	430E / ER25	88.430.142
60	30	M48x2,0	K	462E / OZ25	88.462.060
60	30	M48x2,0	G	462E / OZ25	88.462.160
50	23	M40x1,5	K	470E / ER32	88.470.050
78	34	M60x2,5	K	467E / OZ32	88.467.072
50	23	M40x1,5	G	470E / ER32	88.470.150
63	29	M50x1,5	K	472E / ER40	88.472.063
63	29	M50x1,5	G	472E / ER40	88.472.163
78	36	M64x2,0	K	477E / ER50	88.477.078
85	37	M68x2,5	K	468E / OZ40	88.468.085

Spannzangenfutter Collet chucks

Spannfutter Chucks



SK-Spannzangenfutter - mit Steilkegel SK-collet chucks - with steep taper

PG
03

A	D	ds	SpZ	Art. Nr.
50	32	1-10	SK30/426E	86.050.330
110	32	1-10	SK30/430E	86.110.030
50	43	2-16	SK30/430E	86.050.030
50	50	2-20	SK30/470E	86.150.030
57	50	2-20	SK30/470E	86.058.030
63	50	2-20	SK30/470E	86.163.030
57	63	3-20	SK30/472E	86.057.030
63	63	3-26	SK30/472E	86.063.030
71	60	2-25	SK30/462E	86.070.030
50	50	2-20	ISO30/470E	86.050.530
55	50	2-20	ISO30/470E	86.050.630
60	50	2-20	ISO30/470E	86.050.230
64	63	2-25	ISO30/472E	86.060.230
64	63	2-25	ISO30/472E	86.070.130
70	60	2-25	ISO30/462E	86.070.330
55	50	2-20	SK30 mit Verzahnung/470E	86.055.230
72	60	2-25	SK30 mit Verzahnung/462E	86.072.230
50	50	2-20	SK40/470E	86.050.050
63	63	3-26	SK40/472E	86.063.040
70	60	2-25	SK40/462E	86.070.060

- Spannzangenfutter mit Steilkegel SK30/ISO30/SK40 zum Spannen von Zylinderschaft-Werkzeugen in der Spannzange.
- Collet chucks with steep taper SK30/ISO30/SK40 to clamp cylindrical shank tools in the collet.

Ersatzteile / Zubehör Spare parts / Accessories

PG
01

Art. Nr.

Anzugsbolzen - Pull studs

76.DIV

Spannzangenfutter, Verlängerungen mit zylindrischem Schaft Collet chucks, extensions with cylindrical shank

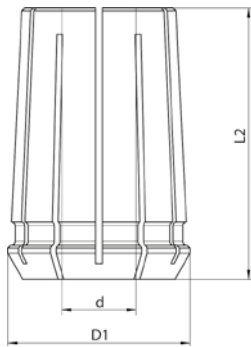
Spannfutter Chucks



Spannzangenfutter mit zylindrischem Schaft collet chuck with zyl. shank

PG
02

D1	L1	L2	S	SpZ	Art. Nr.
22	140	23	20	426E/ER16	475.022.140
22	170	22	20	426E/ER16	475.022.170
22	200	22	20	426E/ER16	475.022.200
28	140	24	25	428E/ER20	475.028.140
28	150	24	25	428E/ER20	475.028.150
28	200	24	25	428E/ER20	475.028.200

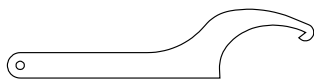


Präzisions-Spannzangen
Precision collets

PG
02

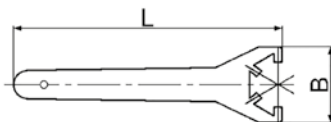
Name	Dimension	Art. Nr.
426E/ER16	d=1 bis d=10	87.426.01 - .10
428E/ER20	d=1 bis d= 12	87.428.01 - .12
430E/ER25	d=3 bis d=16	87.430.03 - .16
470E/ER32	d=3 bis d=20	87.470.03 - .20
472E/ER40	d=4 bis d=26	87.472.04 - .26
477E/ER50	d=6 bis d=32	87.477.06 - .32
415E/OZ16	d=2 bis d=5	87.415.02 - .05
415E/OZ16	d=6 bis d=16	87.415.06 - .16
462E/OZ25	d=2 bis d=9	87.462.04 - .09
462E/OZ25	d=10 bis d=25	87.462.10 - .25
467E/OZ32	d=4 bis d=32	87.467.04 - .32
468E/OZ40	d=10 bis d=40	87.468.10 - .40

Hakenschlüssel
Hook Wrench



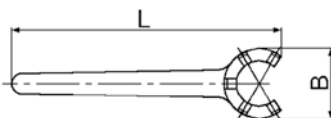
D min. - D max.	L	Für Spannmuttern	Art. Nr.
30/32	136	426E/ER16	706.505
34/36	170	428E/ER20	706.507
40/42	170	430E/ER25	706.500
45/50	206	470E/ER32	706.504
58/62	240	462E/OZ25	706.503
68/75	240	472E/ER40	706.501
80/90	280	477E/ER50 468E/OZ40	706.502

Schlüssel für Muttern mit 6 Nuten
Spanner for nuts with 6 grooves

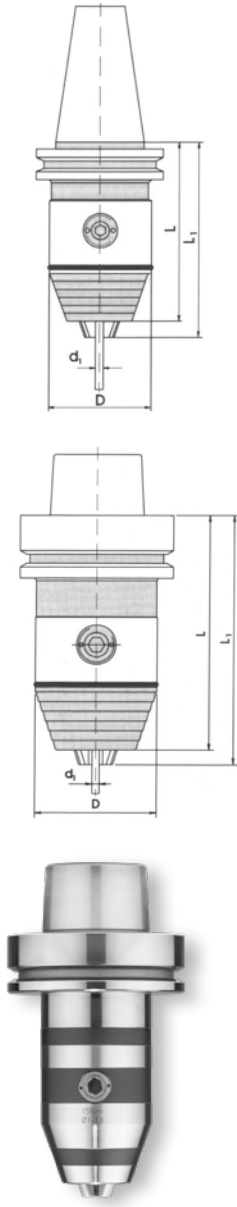


L	B	Für Spannmuttern	Art. Nr.
163	50	ER16	706.016
180	60	ER20	706.701
210	65	ER25	706.711
253	75	ER32	706.709
290	88	ER40	706.715
350	110	ER50	706.717

Schlüssel für Minimuttern
Spanner for mini nuts



L	B	Für Spannmuttern	Art. Nr.
117	22,5	ER16	706.716
128	28	ER20	706.714
145	36	ER25	706.712



CNC-Bohrfutter - mit Hohlschaft- und Steilkegel
CNC-drill chucks - with hollow shank- or steep taper

PG
02

SK/HSK	d1	D	L	L1	Art. Nr.
SK30	1-13	50	115	126	42.030.105
	2,5-16	50	119,9	128	42.030.101
SK40	1-13	50	115	126	42.040.096
	2,5-16	50	119,9	128	42.040.101
HSK32E	1-13	50	100	111	42.032.090
HSK50F	1-13	50	120	131	42.050.122
	2,5-16	50	124,9	133	42.050.127
HSK50E	1-13	50	97,5	108,5	42.050.040
	2,5-16	50	102,4	110,5	42.050.140
HSK63F	1-13	50	97,5	108,5	42.063.103
	2,5-16	50	102,4	110,5	42.063.108
HSK63E	1-13	50	112	123	42.063.110
	2,5-16	50	116,9	125	42.063.115
HSK63A/C	1-13	50	100	111	42.063.120
	2,5-16	50	104,9	113	42.063.122
HSK63C	1-13	50	97,5	108,5	42.063.117
	2,5-16	50	102,4	110,5	42.063.118
HSK80F	1-13	50	112	123	42.080.140
	2,5-16	50	116,9	125	42.080.150

CNC-Bohrfutter sind einfach aufgebaut und leicht zu handhaben.
Die Spannung wird mittels eines T-Griff-Schlüssels erzeugt.
CNC-Bohrfutter haben hohe Drehzahlfestigkeit.
Unabhängig von der Drehrichtung wird auch bei hohen Drehzahlen sicher gespannt.
Die modulare Bauweise ermöglicht es, Bohrfutterköpfe bei allen Werkzeugschnittstellen einzusetzen.
Wir bieten Ihnen deshalb CNC-Bohrfutter auch für Sonder-Schnittstellen an.

*CNC drill chucks are simple in design and easy to handle.
The tension is generated by means of a T-handle wrench.
CNC drill chucks have high speed stability.
Regardless of the direction of rotation, clamping is secure even at high speeds.
The modular design makes it possible to use drill chuck heads with all tool interfaces.
We therefore also offer CNC drill chucks for special interfaces.*

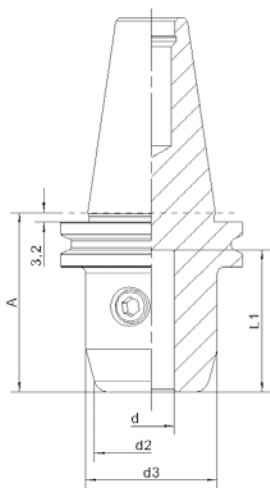
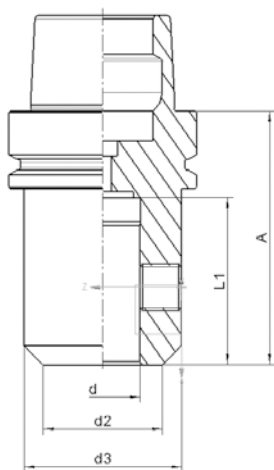
Technische Daten
Technical data

	Version 1	Version 2
Spannbereich Clamping range	1-13mm	3-16mm
max. Rundlaufgenauigkeit bei 15Nm Anzugsmoment max. concentricity error at 15Nm tightening torque	0,03mm	0,03mm
Haltemoment bei 20Nm Anzugsmoment Holding torque at 20Nm tightening torque	80Nm	90Nm
max. Drehzahl max. speed	24000 U/min	24000 U/min

Ersatzteile / Zubehör
Spare parts / Accessories

PG
01

Art. Nr.
Anzugsbolzen - Pull studs
76.DIV



HSK-Weldonfuttern - mit Hohlschaftkegel
HSK weldon chuck - with hollow shank taper

PG
02

HSK	d	d2	d3	L1	M	A	Art. Nr.
HSK63F	6	15	25	18	M6	65	83.006.065.063
	6	15	25	18	M6	120	83.006.120.063
	8	18	28	18	M8	65	83.008.065.063
	8	18	28	18	M8	120	83.008.120.063
	10	25	35	20	M10	65	83.010.065.063
	10	25	35	20	M10	120	83.010.120.063
HSK63E	10	25	35	20	M10	80	83.010.080.063
	12	30	42	22,5	M12	65	83.012.065.063
	20	40	52	25	M16	80	83.020.080.063
HSK63E	25	41	53	56	M16	85	83.025.085.063
	40	55	75	70	M12	110	83.040.110.063
HSK80F	16	48	60	70	M12	95	83.016.095.080
	20	48	60	70	M12	95	83.020.095.080
	25	48	60	70	M12	95	83.025.095.080
	32	48	60	70	M12	95	83.032.095.080
	40	60	70	70	M12	95	83.040.095.080

Für Zylinderschäfte mit seitlicher Mitnahmeffläche, nach DIN 1835 Form B (Weldon)
For cylindrical tapers with lateral cam surface to DIN1835 form B (Weldon)

Weldonfutter SK30 - mit Steilkegel SK30
Weldon chucks SK30 - with steep taper SK30

PG
02

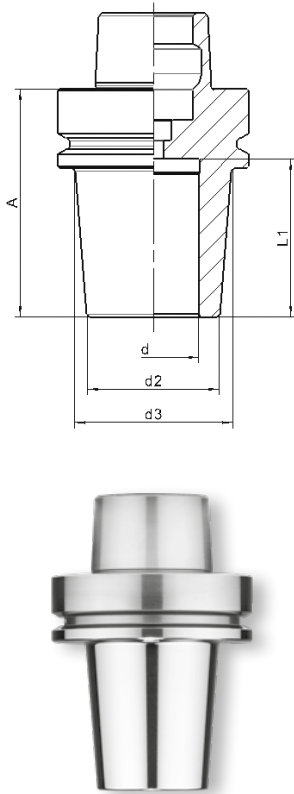
SK	d	d2	d3	L1	M	A	Art. Nr.
SK30	6	15	25	18	6	50	83.060.050.030
SK30	6	15	25	18	6	110	83.060.110.030
SK30	8	15	25	18	8	50	83.080.050.030
SK30	8	18	28	18	8	110	83.080.110.030
SK30	10	25	35	20	10	50	83.100.050.030
SK30	10	25	35	20	10	110	83.100.110.030

Ersatzteile / Zubehör
Spare parts / Accessories

PG
01

Art. Nr.
76.DIV

Anzugsbolzen - Pull studs



Schrumpffutter - Hohlschaftkegel
Induction shrink chucks - Hollow shank taper

PG
02

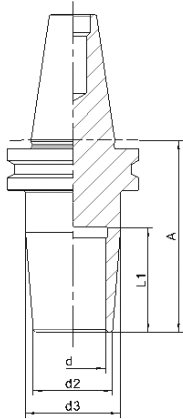
HSK	d	d2	d3	L1	A	Art. Nr.
HSK63F	6	20	28	36	75	82.006.075.063
	6	20	28	36	90	82.006.090.163
	6	20	28	36	120	82.006.120.063
	8	20	28	36	75	82.008.075.063
	8	20	28	36	90	82.008.090.163
	8	20	28	36	120	82.008.120.063
	10	24	32	36	75	82.010.075.063
	10	24	32	47	90	82.010.090.163
	10	24	32	42	120	82.010.120.063
	12	24	32	41	75	82.012.075.063
	12	24	35	45	90	82.012.090.063
	12	24	32	42	120	82.012.120.063
	14	27	35	41	75	82.014.075.063
	16	27	35	44	75	82.016.075.063
	16	27	34	50	90	82.016.090.063
16	27	34	50	120	82.016.120.063	
18	33	41	44	75	82.018.075.063	
20	33	41	46	75	82.020.075.063	
20	33	42	52	90	82.020.090.063	
20	33	42	52	120	82.020.120.063	
25	36	44	52	75	82.025.075.063	
25	36	42	52	90	82.025.090.063	
25	36	45	52	120	82.025.120.063	
30	44	52	52	75	82.030.075.063	
HSK63E	6	20	28	36	75	82.006.075.163
	6	20	28	36	120	82.006.120.163
	8	20	36	41	75	82.008.075.163
	8	20	27	36	120	82.008.120.163
	10	24	32	41	75	82.010.075.163
	10	24	32	42	120	82.010.120.163
	12	24	32	41	75	82.012.075.163
	12	24	32	47	120	82.012.120.163
	16	27	32	37	75	82.016.075.163
	16	27	30	44	120	82.016.120.163
	20	33	41	46	75	82.020.075.163
	20	33	30	44	120	82.020.120.163
	25	36	44	52	75	82.025.075.163
	25	36	47	52	120	82.025.120.163
	30	44	51	52	75	82.030.075.163
HSK80F	12	24	32	47	85	82.012.085.080
	20	33	42	60	85	82.020.085.080
	20	33	48	46	120	82.020.120.080
	20	36	54	46	160	82.020.160.080
	25	44	53	52	85	82.025.085.080
	25	36	51	52	120	82.025.120.080
	25	36	45	52	160	82.025.160.080
	30	50	59	61	85	82.030.085.180
	30	44	53	61	120	82.030.120.080
40	60	68	72	95	82.040.095.180	

Der Einsatz eines Induktions-Schrumpfgerätes ermöglicht das Ein- und Ausschumpfen von Hartmetall- und Stahlschäften in die entsprechenden Schrumpffutter. Vorteile sind die höchste Rundlaufgenauigkeit (max. 0,003mm), die schlanke Störkontur, höchste Haltekraft und die direkte formstabile Einspannung. Für Rechts- und Linkslauf geeignet.

Using an induction shrink system enables the shrinking of carbide- and steel-shanks in the corresponding induction shrink chucks. Advantages are the highest concentricity precision (max. 0,003mm), the slim interference contour, the maximum of gripping force and the direct dimensionally stable clamping. Suitable for right- and left-hand rotation.

Schrumpfutter SK30
Induction shrink chucks SK30

Spannfutter
Chucks



Schrumpfutter - Steilkegel SK30
Induction shrink chucks - Steep taper SK30

PG
02

SK	d	d2	d3	A	L1	Art. Nr.
SK30	10	24	32	70	36	80.010.070.030
SK30	12	24	32	70	41	80.012.070.030
SK30	16	27	34	70	44	80.016.070.030
SK30	20	33	41	70	46	80.020.070.030
	25	36	44	70	52	80.025.070.030

Ersatzteile / Zubehör
Spare parts / Accessories

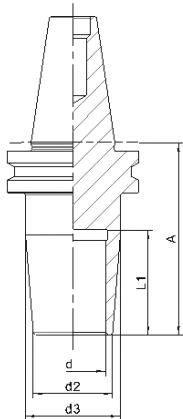
PG
01

Anzugsbolzen - Pull studs

Art. Nr.
76.DIV

Schrumpfutter SK40
Induction shrink chucks SK40

Spannfutter
Chucks



Schrumpfutter - Steilkegel SK40
Induction shrink chucks - Steep taper SK40

PG
02

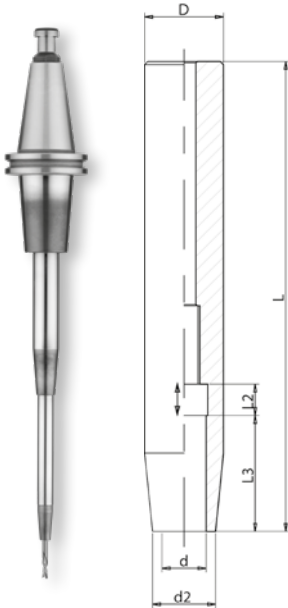
SK	d	d2	d3	A	L1	Art. Nr.
SK40	10	24	32	80	36	81.010.080.040
SK40	12	24	32	80	47	81.012.080.040
SK40	16	27	34	80	50	81.016.080.040
SK40	25	44	53	80	52	81.025.080.040
SK40	25	36	45	100	52	81.025.100.040
SK40	40	60	63	80	68	81.040.080.040

Ersatzteile / Zubehör
Spare parts / Accessories

PG
01

Anzugsbolzen - Pull studs

Art. Nr.
76.DIV



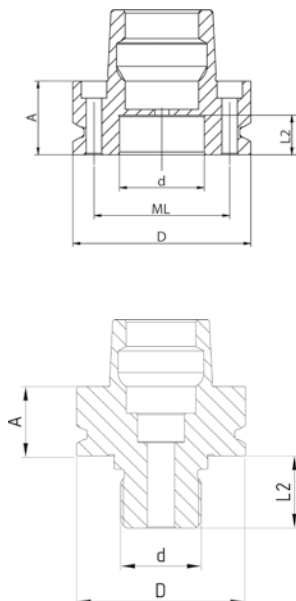
Schrumpfverlängerung - zylindrisch
Shrink fit extension - cylindrical

PG
02

D	d	d2	A	L2	L3	Art. Nr.
20	3	10	150		12	80.030.150.20
20	4	10	150		16	80.040.150.20
20	5	10	150		20	80.050.150.20
20	6	10	150	10	26	80.060.150.20
20	8	12	150	10	26	80.080.150.20
20	10	14	150	10	32	80.100.150.20
20	12	16	150	10	37	80.120.150.20
25	8	20	150	10	26	80.080.150.25
25	10	20	150	10	32	80.100.150.25
25	12	20	150	10	37	80.120.150.25
25	14	20	150	10	37	80.140.150.25
25	16	22	150	10	40	80.160.150.25
30	25	36/40	140		52	80.030.040.125
40	25	37	289		52	80.040.230.025

Werkzeughalter für Quasi-Monoblockwerkzeuge Tool-adapter for quasi-monobloc tools

Spannfutter
Chucks



Werkzeughalter für Quasi-Monoblockwerkzeuge - Hohlshaftkegel Tool-adapter for quasi-monobloc tools - Hollow shank taper

PG
02

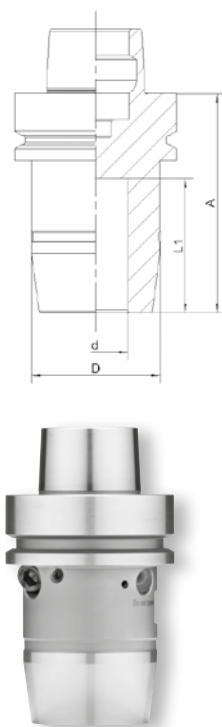
HSK	D	d	L2	A	ML	Art. Nr.
SK40	63/50	30/35	30	25	M30/M10	68.030.040
HSK63F	63	30	13	26	6/5,5/48	68.030.063
	63	30/35	27	26	M30/M10	68.030.363
HSK63E	63	30/35	27	26	M30/M10	68.030.463
HSK63A	63	30/35	27	26	M30/M10	68.030.563
HSK85WS	85	43	19	26	4/10,5/64	68.043.085
	85	43	19	26	4/M10/64	68.043.285
HSK85WS-MOD	115	50	140	26	M33+4/8,5/100	68.050.085
HSK80AH	80	30/35	80	35	M30/M10	68.030.080

Werkzeughalter für die Herstellung von „Monoblock“-Sonderwerkzeugen
Für Schraubverbindung des Werkzeughalters zum automatischen Werkzeugwechsel mit dem Werkzeugkörper.
Vor der mechanischen Bearbeitung verschrauben und sichern des Werkzeugkörpers erforderlich.
Ermöglicht die Herstellung hochgenauer Monoblock-Werkzeuge.

*Tool holder for the production of "monoblock" special tools.
For screw connection of the tool holder to the automatic tool change with the tool body.
Before mechanical processing, it is necessary to screw and secure the tool body.
Enables the production of highly accurate monoblock tools.*

Hydro-Dehnspannfutter Hydraulic expansion chucks

Spannfutter
Chucks



Hydro-Dehnspannfutter - Hohlshaftkegel Hydraulic expansion chucks HSK - Hollow shank taper

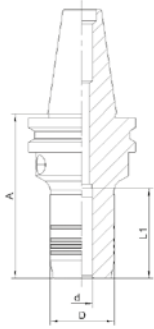
PG
02

HSK	d	D	A	L1	Art. Nr.
HSK50F	20	42	85	52	85.020.085.050
HSK63F	6	26	80	37	85.006.080.063
	8	28	80	37	85.008.080.063
	10	30	80	42	85.010.080.063
	12	32	80	47	85.012.080.063
	16	38	80	52	85.016.080.063
	18	40	80	52	85.018.080.063
	20	42	80	52	85.020.080.063
	25	50	85	58	85.025.085.063
HSK63E	6	26	80	37	85.006.080.163
	8	28	80	37	85.008.080.163
	10	30	85	42	85.010.085.163
	12	32	90	47	85.012.090.063
	16	38	95	52	85.016.095.163
	20	42	100	58	85.020.100.163
	25	50	85	52	85.025.117.063
	25	50	85	58	85.025.120.363
	25	50	120	58	85.025.120.263
HSK80F	12	32	100	47	85.012.100.080
	16	38	100	52	85.016.100.080
	20	42	100	58	85.020.100.080
	30	55	120	65	85.030.120.080
	40	70	120	72	85.040.120.080

- Höchste Rundlauf- und Wiederholgenauigkeit durch zentrisches Spannen von glatten Zylinderschäften: 0,004mm.
- Sichere Drehmomentübertragung auch bei hohen Drehzahlen. Für Rechts- und Linkslauf geeignet.
- *The central clamping of smooth cylindrical shanks ensures the highest concentricity and repeatability of 0,004mm.*
- *Safe torque transmission even at high speeds. For right- and left-hand rotation.*

Spannfutter Chucks

Hydro-Dehnspannfutter Hydraulic expansion chucks



Hydro-Dehnspannfutter - Steilkegel SK Hydraulic expansion chucks - Steep taper SK

PG
02

SK	d	D	A	L1	Art. Nr.
SK30	10	28	55	38,5	85.010.073.030
	12	28	55	38,5	85.012.065.030
	20	43,5	78	52	85.020.078.030
	20	60	63	55	85.020.111.030
	25	50	84	58	85.025.084.030
	25	70	63	55	85.025.111.030
SK30 verzahnt	25	70	81,7	55	85.025.130.030
SK40	25	70	78	52	85.025.146.040

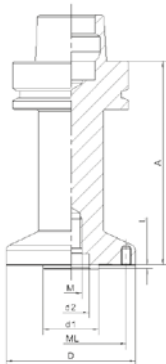
Ersatzteile / Zubehör Spare parts / Accessories

PG
01

Art. Nr.
T-Griffschlüssel SW6 - Allen key 36.100.06
Anzugsbolzen - Pull studs 76.DIV

Sägeaufnahmen Saw Fittings

CNC Sägeaufnahmen CNC-saw fittings



Monoblock-Sägeaufnahmen - Hohl Schaftkegel Monobloc-saw fittings - Hollow shank taper

PG
02

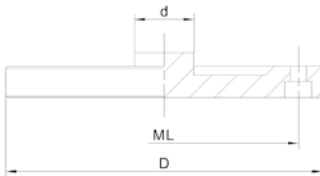
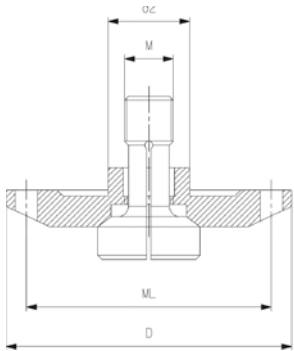
HSK	d1	L1	d2	D	M	A	ML	Art. Nr.
HSK63F	30	2,0	20	70	M12	45	6/M5/60	47.300
	30	2,0	20	70	M12	70	6/M5/60	47.330
	30	2,0	20	70	M12	110	6/M5/60	47.400
	30	2,0	20	70	M12	150	6/M5/60	47.500
	30	2,5	20	106		40	8/M5/90	① 47.106.010
	30	2,5	20	106		50	8/M5/90	① 47.106.014
	30	8,0	20	106		50	8/M5/90	① 47.106.016
	30	3,0	20	106		60	8/M5/90	① 47.106.060
	30	2,5	20	106		80	8/M5/90	① 47.106.018
	30	2,5	20	106		100	8/M5/90	① 47.106.022
	30	2,5	20	106		130	8/M5/90	① 47.106.026
	30	2,5	20	106		160	8/M5/90	① 47.106.030
HSK63E	30	2,0	20	70	M12	45	6/M5/60	47.350
	30	2,0	20	70	M12	70	6/M5/60	47.380
	30	2,0	20	70	M12	110	6/M5/60	47.450
	30	2,0	20	70	M12	150	6/M5/60	47.550
	30	3,0		150		70	6/M8/120	47.150.406
HSK80F	30	2,2		100		250	6/M6/80	47.100.080
	40	3,3		180		70	8/M8/90	47.180.181
	40	4,5		180		70	8/M8/160	47.180.180

① Sägeaufnahmen Homag Drive 5c/+

- Auslieferung erfolgt mit 6 Senkkopfschrauben für Sägenbefestigung / „über Mitte“-Schnitt
- Alle Monoblock-Sägeblattaufnahmen eignen sich auch zur Verwendung mit Gegenflansch.

① Saw fittings Homag Drive 5c/+

- Supplied with 6 countersunk screws for saw attachment/ center cut
- All monoblock saw blade holders are also suitable for use with a counter flange.



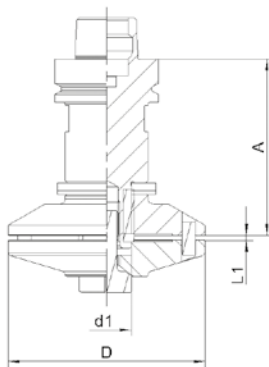
Losflansch/EasyFix-Schnellwechselflansch für Sägeaufnahme
Counterflange/EasyFix-quick-change flange for saw fitting

PG
02

D	d	ML	Typ	Art. Nr.
70	20	2/6,5/60	DIN 912-Schraube M12	36.070.010
70	20	2/6,5/60	EasyFix-Typ 3/4/M12	① 36.070.020
106	20	8/5,5/90		34.106.010

① Losflansch mit EasyFix-Einschraubspanner für Sägenschnellwechsel
 D70 für zentrale Verschraubung mit M12
 D106 für Verschraubung auf Teilkreis 90mm
 Standardschrauben im Lieferumfang enthalten

① Counterflange with EasyFix-screw-in clamp for quick change of blades.
 D70 for central screw connection with M12.
 D106 for screw connection on a pitch circle diameter of 90mm.
 Standard screws are included in the scope of delivery.



EasyFix-Sägeaufnahme für automatischen Werkzeugwechsel - Hohl Schaftkegel
EasyFix-saw fitting for automatic tool change - Hollow shank taper

PG
02

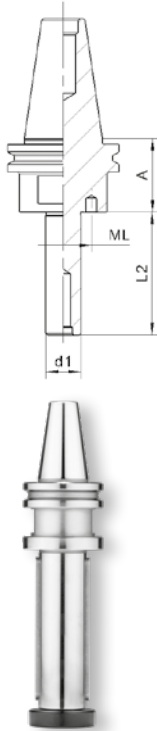
HSK	d1	D	A	ML	Art. Nr.
HSK63F	30	98	77	2/9/60	47.108
HSK63F	30	98	107	2/9/60	47.100
HSK63F	30	120	77	2/9/60	47.107
HSK63F	30	120	107	2/9/60	47.104
HSK63F	30	140	77	2/9/60	47.110
HSK63F	30	140	107	2/9/60	47.111

- HSK63F-Sägeaufnahmen mit EasyFix-Schnellwechselflansch und Losflansch.
- Verdrehsicherung durch 2x Stift d8mm auf TK60mm
- Monoblock-Sägeblattaufnahmen mit EasyFix-Schnellwechselflansch.
- Zur Aufnahme von Sägeblättern bis ca. 450mm (nur mit Flansch D140mm)
- Zur Aufnahme von Kreissägeblättern mit 30mm Bohrung und 2 Mitnahmelöchern d=9mm auf Teilkreis 60mm.
- Zwischen Fest- und Losflansch stabil eingespannte Kreissägeblätter ermöglichen dünne Schnittfugen und perfekte Sägeschnitte.
- Auf Wunsch auch mit HSK63E oder anderer HSK-Aufnahme lieferbar.

- HSK63F saw fittings with EasyFix quick-change flange and counter flange.
- Anti-rotation by 2x pin d8mm on TK60mm.
- Monoblock saw blade holders with EasyFix quick-change flange.
- For holding saw blades up to approx. 450mm (only with flange D140mm).
- For holding circular saw blades with a 30mm bore and 2 drive holes d=9mm on a pitch circle diameter of 60mm.
- Circular saw blades clamped stably between fixed and loose flanges enable thin cutting gaps and perfect saw cuts.
- Available on request with HSK63E or other HSK connection.

Fräsdorne Milling Arbors

SK30-Fräsdorn - mit beidseitigen Passfedern oder Gewinde- und Stiftbohrungen SK30-milling arbor - with double sided feather key or threaded- and pinholes



SK30-Fräsdorn für automatischen Werkzeugwechsel - mit beidseitigen Passfedern oder Gewinde- und Stiftbohrungen
SK30-milling arbor for automatic tool change - with double sided feather key or threaded- and pinholes

PG
02

SK	d1	L2	A	KN	ML	Art. Nr.
SK30	20	40	45	KN6x2,5		47.020.040.030
SK30	20	55	45	KN6x2,5		47.020.055.031
SK30	20	70	45	KN6x2,5		47.020.070.030
SK30	30	40	45	KN8x3,3		47.030.040.030
SK30	30	40	45	KN8x3,3		47.030.040.230
SK30	30	55	45		2/M6/48+2/6/48	47.030.055.031
SK30	30	55	45	KN8x3,3		47.030.055.030
ISO30	30	70	45		2/M6/48+2/6/48	47.030.070.030
SK30	30	80	45	KN8x3,3		47.030.080.031
SK30	30	80	45		2/M6/48+2/6/48	47.030.080.030

- Hochpräzise SK-Fräsdorne zur Aufnahme von Werkzeugen mit Bohrung
- Ausführung mit Stift- oder Gewindebohrungen im Bund für Stifte oder Schrauben als Verdrehsicherung aufgespannter Werkzeuge
- Auslieferung inkl. Differential-Anzugsschraube
- Formschlüssige Verdrehsicherung der Werkzeuge durch beidseitige Passfeder
- Für Rechts- und Linkslauf geeignet
- *High-precision SK-milling arbors for mounting tools with bore*
- *Design with pin- or threaded holes in the collar for pins or screws as an anti-rotation protection for clamped tools*
- *Delivery including differential locking screw*
- *Positive against rotation with both-sided feather key*
- *For right- and left-hand rotation*

Ersatzteile / Zubehör
Spare parts / Accessories

PG
01

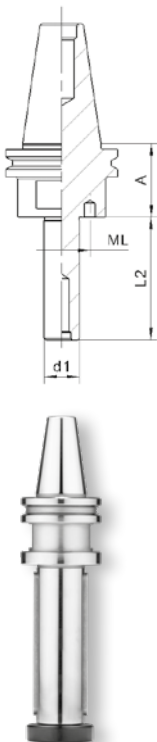
Art. Nr.

Anzugsbolzen - Pull studs

76.DIV

Fräsdorne Milling Arbors

SK40-Fräsdorn - mit beidseitigen Passfedern oder Gewinde- und Stiftbohrungen SK40-milling arbor - with double sided feather key or threaded- and pinholes



SK40-Fräsdorn für automatischen Werkzeugwechsel - mit beidseitigen Passfedern oder Gewinde- und Stiftbohrungen
SK40-milling arbor for automatic tool change - with double sided feather key or threaded- and pinholes

PG
02

SK	d1	L2	A	KN	ML	Art. Nr.
SK40	20	40	45	KN6x2,5		47.020.040.040
SK40	20	40	45		2/M6/36+2/6/36	47.020.040.140
SK40	20	55	45	KN6x2,5		47.020.055.040
SK40	20	70	45		2/M6/36+2/6/36	47.020.070.040
SK40	30	40	45	KN8x3,3		47.030.040.040
SK40	30	40	45		2/M6/36+2/6/36	47.030.040.140
SK40	30	55	45	KN8x3,3		47.030.055.041
SK40	30	55	45		2/M6/36+2/6/36	47.030.055.040
SK40	30	80	45		2/M6/36+2/6/36	47.030.080.042
SK40	30	80	45	KN8x3,3		47.030.080.040
SK40	30	80	80		2/M6/48+2/6/48	47.030.080.041

- Auslieferung inkl. Differential-Anzugsschraube
- Formschlüssige Verdrehsicherung der Werkzeuge durch beidseitige Passfeder
- *Delivery including differential locking screw*
- *Positive against rotation with both-sided feather key*

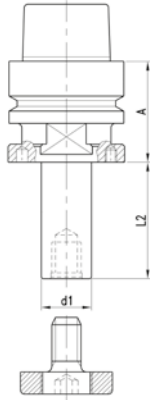
Ersatzteile / Zubehör
Spare parts / Accessories

PG
01

Art. Nr.

Anzugsbolzen - Pull studs

76.DIV

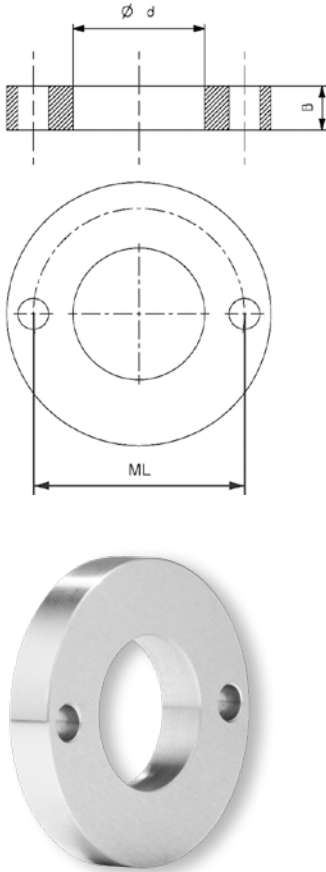


HSK-Fräsdorn für automatischen Werkzeugwechsel - mit Stift- und Gewindebohrungen
HSK-milling arbor for automatic tool change - threaded- and pin holes to lock against rotation

**PG
02**

HSK	d1	L2	A	ML	Art. Nr.
HSK63F	20	40	45	2/6/36+2/M6/36	47.020.040.163
	20	55	45	2/6/36+2/M6/36	47.020.055.063
	20	70	45	2/6/36+2/M6/36	47.020.070.163
	20	80	45	2/6/36+2/M6/36	47.020.080.263
	20	100	45	2/6/36+2/M6/36	47.020.100.163
	20	55	80	2/6/36+2/M6/36	47.020.055.263
	20	70	80	2/6/36+2/M6/36	47.020.070.063
	20	80	80	2/6/36+2/M6/36	47.020.080.363
	20	100	80	2/6/36+2/M6/36	47.020.100.263
	HSK63E	30	20	45	2/6/48+2/M6/48
30		40	45	2/6/48+2/M6/48	47.030.040.263
30		55	45	2/6/48+2/M6/48	47.030.056.063
30		80	45	2/6/48+2/M6/48	47.030.080.163
30		100	45	2/6/48+2/M6/48	47.030.100.363
30		40	75	2/6/48+2/M6/48	47.030.040.463
30		55	75	2/6/48+2/M6/48	47.030.055.163
30		80	75	2/6/48+2/M6/48	47.030.080.263
30		40	80	2/6/48+2/M6/48	47.030.040.663
30		55	80	2/6/48+2/M6/48	47.030.055.663
30		80	80	2/6/48+2/M6/48	47.030.080.363
30		100	80	2/6/48+2/M6/48	47.030.100.663
30		70	80	2/6/48+2/M6/48	47.030.070.763
HSK63E	20	70	45	2/6/36+2/M6/36	47.020.270.163
	20	55	80	2/6/36+2/M6/36	47.020.055.063
	20	70	80	2/6/36+2/M6/36	47.020.070.763
	30	20	45	2/6/48+2/M6/48	47.030.020.163
	30	40	45	2/6/48+2/M6/48	47.030.040.363
	30	55	45	2/6/48+2/M6/48	47.030.055.263
	30	80	45	2/6/48+2/M6/48	47.030.080.463
	30	55	75	2/6/48+2/M6/48	47.030.055.363
30	80	75	2/6/48+2/M6/48	47.030.080.563	
30	80	80	2/6/48+2/M6/48	47.030.080.763	

- HSK-Werkzeugaufnahme nach DIN69893
- Zum Aufspannen von Zerspanungswerkzeugen mit Bohrung
- Formschlüssige Verdrehsicherung der Werkzeuge durch Gewindebohrungen bzw. Stiftbohrungen im Bund möglich
- Ausführung mit Stift- oder Gewindebohrungen im Bund für Stifte oder Schrauben als Verdrehsicherung aufgespannter Werkzeuge
- Lieferung inklusive Differential-Anzugsschraube
- *HSK tool holder according to DIN6989*
- *To clamp tools with bore*
- *Positive locking against rotation possible through threaded holes or pin holes in flange*
- *Design with pin- or threaded holes in the collar for pins or screws as an anti-rotation protection for clamped tools*
- *Delivery including differential locking screw*



Zwischenringsatz - Präzisionsausführung mit Mitnahmelöchern
Spacer ring set - High precision model with pinholes

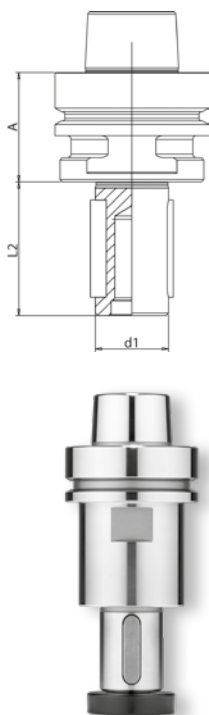
PG
02

DxBxd	ML	Art. Nr. Satz	St./Satz	Art. Nr. Einzelteil
50x68x20	2/7/36	34.050.700		
50x10,0x20 ML	2/7/36		4	34.050.056
50x5,0x20 ML	2/7/36		3	34.050.055
50x3,0x20 ML	2/7/36		2	34.050.054
50x2,0x20 ML	2/7/36		2	34.050.053
50x1,0x20 ML	2/7/36		2	34.050.052
50x0,5x20 ML	2/7/36		2	34.050.051
60x19,5x30	2/7/48	34.060.200		
60x5,0x30 ML	2/7/48		2	34.060.085
60x3,0x30 ML	2/7/48		1	34.060.084
60x2,0x30 ML	2/7/48		2	34.060.083
60x1,0x30 ML	2/7/48		2	34.060.082
60x0,5x30 ML	2/7/48		1	34.060.081
60x39,5x30	2/7/48	34.060.400		
60x10,0x30 ML	2/7/48		2	34.060.086
60x5,0x30 ML	2/7/48		2	34.060.085
60x3,0x30 ML	2/7/48		1	34.060.084
60x2,0x30 ML	2/7/48		2	34.060.083
60x1,0x30 ML	2/7/48		2	34.060.082
60x0,5x30 ML	2/7/48		1	34.060.081
60x53x30	2/7/48	34.060.550		
60x10,0x30 ML	2/7/48		3	34.060.086
60x5,0x30 ML	2/7/48		2	34.060.085
60x3,0x30 ML	2/7/48		2	34.060.084
60x2,0x30 ML	2/7/48		2	34.060.083
60x1,0x30 ML	2/7/48		2	34.060.082
60x0,5x30 ML	2/7/48		2	34.060.081
60x78x30	2/7/48	34.060.800		
60x10,0x30 ML	2/7/48		5	34.060.086
60x5,0x30 ML	2/7/48		3	34.060.085
60x3,0x30 ML	2/7/48		2	34.060.084
60x2,0x30 ML	2/7/48		2	34.060.083
60x1,0x30 ML	2/7/48		2	34.060.082
60x0,5x30 ML	2/7/48		2	34.060.081

Zwischenringe mit Mitnahmelöchern zur Feineinstellung
Spacers with pinholes for fine adjustment

PG
02

DxBxd	ML	Art.Nr.
50x0,1x20 ML	2/7/36	34.050.047
50x0,05x20 ML	2/7/36	34.050.015
60x0,1x30 ML	2/7/48	34.060.079
60x0,05x30 ML	2/7/46	34.060.078

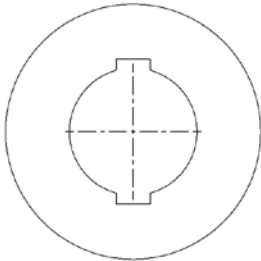
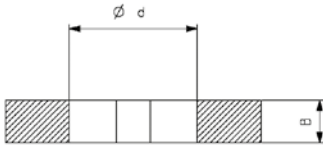


HSK-Fräsdorn für automatischen Werkzeugwechsel - mit beidseitiger Passfeder
HSK-milling arbor for automatic tool change - with both-sided feather key to lock against rotation

**PG
02**

HSK	d1	L2	A	KN	Art. Nr.
HSK63F	20	40	45	6x1,5	47.020.040.463
	20	70	45	6x1,5	47.020.070.363
	30	30	45	8x3,3	47.030.030.163
	30	40	45	8x3,3	47.030.040.163
	30	50	45	8x3,3	47.030.050.163
	30	55	45	8x3,3	47.030.055.063
	30	60	45	8x3,3	47.030.060.163
	30	80	45	8x3,3	47.030.081.063
	30	100	45	8x3,3	47.030.100.163
	30	40	75	8x3,3	47.030.040.063
	30	50	75	8x3,3	47.030.050.063
	30	60	75	8x3,3	47.030.060.063
	30	80	75	8x3,3	47.030.080.063
	30	100	75	8x3,3	47.030.100.063
45	73	55	14x3	47.045.055.063	
HSK63F-MOD	35	40	54	10x3	47.035.040.054 ⓘ
HSK63E	30	40	45	8x3,3	47.030.140.063
	30	50	45	8x3,3	47.030.050.263
	30	55	45	8x3,3	47.030.055.463
	30	60	45	8x3,3	47.030.060.463
	30	80	45	8x3,3	47.030.180.063
	30	100	45	8x3,3	47.030.100.563
	30	40	75	8x3,3	47.030.140.163
	30	50	75	8x3,3	47.030.050.363
	30	60	75	8x3,3	47.030.060.363
	30	80	75	8x3,3	47.030.080.663
	30	100	75	8x3,3	47.030.100.463
	30	80	80	8x3,3	47.030.080.463
	45	73	55	14x3,8	47.045.055.463
	55	74	108	16x4,3	47.055.108.463
HSK80F	30	40	75	8x3,3	47.030.040.180
	30	73	75	8x3,3	47.030.073.080
	40	40	75	8x3,3	47.040.040.080
	50	79	41	8x3,3	47.050.079.080
	50	98	41	8x3,3	47.050.098.080
50	210	41	8x3,3	47.050.210.080	

- HSK-Werkzeugaufnahme nach DIN69893
- Zum Aufspannen von Zerspanungswerkzeugen mit Bohrung
- Formschlüssige Verdrehsicherung der Werkzeuge durch beidseitige Passfeder
- Lieferung inkl. Differential-Anzugsschraube
- ⓘ Fräsdorne für Homag Doppelendprofilen mit HSK-Werkzeugwechsel
 - *HSK tool holder according to DIN69893*
 - *To clamp tools with bore*
 - *Positive against rotation with both-sided feather key*
 - *Delivery including differential locking screw*
- ⓘ *Milling arbors for Homag double end profiles with automatic tool change*



Zwischenringsatz - Präzisionsausführung mit Doppelkeilnut
Spacer ring set - High precision model with double keyway

PG
02

DxBxD	DKN	Art. Nr. Satz	St./Satz	Art. Nr. Einzelteil
36x68x20	DKN6x2,8	34.036.680		
36x10,0x20 DKN	DKN6x2,8		4	34.036.100
36x5,0x20 DKN	DKN6x2,8		4	34.036.050
36x2,0x20 DKN	DKN6x2,8		3	34.036.020
36x1,0x20 DKN	DKN6x2,8		2	34.036.010
50x39,5x30	DKN8x3,3	34.050.401		
50x10,0x30 DKN	DKN8x3,3		2	34.050.510
50x5,0x30 DKN	DKN8x3,3		2	34.050.505
50x3,0x30 DKN	DKN8x3,3		1	34.050.503
50x2,0x30 DKN	DKN8x3,3		2	34.050.502
50x1,0x30 DKN	DKN8x3,3		2	34.050.504
50x0,5x30 DKN	DKN8x3,3		1	34.050.555
50x58x30	DKN8x3,3	34.050.601		
50x10,0x30 DKN	DKN8x3,3		3	34.050.510
50x5,0x30 DKN	DKN8x3,3		3	34.050.505
50x3,0x30 DKN	DKN8x3,3		2	34.050.503
60x2,0x30 DKN	DKN8x3,3		2	34.050.502
50x1,0x30 DKN	DKN8x3,3		2	34.050.504
50x0,5x30 DKN	DKN8x3,3		2	34.050.555
50x78x30	DKN8x3,3	34.050.801		
50x10,0x30 DKN	DKN8x3,3		5	34.050.510
50x5,0x30 DKN	DKN8x3,3		3	34.050.505
50x3,0x30 DKN	DKN8x3,3		2	34.050.503
50x2,0x30 DKN	DKN8x3,3		2	34.050.502
50x1,0x30 DKN	DKN8x3,3		2	34.050.504
50x0,5x30 DKN	DKN8x3,3		2	34.050.555
60x40x30	DKN8x3,5	34.060.401		
60x10,0x30 DKN	DKN8x3,5		2	34.060.096
60x5,0x30 DKN	DKN8x3,5		2	34.060.095
60x3,0x30 DKN	DKN8x3,5		1	34.060.094
60x2,0x30 DKN	DKN8x3,5		2	34.060.093
60x1,0x30 DKN	DKN8x3,5		2	34.060.092
60x0,5x30 DKN	DKN8x3,5		1	34.060.091
60x55x30	DKN8x3,5	34.060.551		
60x10,0x30 DKN	DKN8x3,5		3	34.060.096
60x5,0x30 DKN	DKN8x3,5		2	34.060.095
60x3,0x30 DKN	DKN8x3,5		2	34.060.094
60x2,0x30 DKN	DKN8x3,5		2	34.060.093
60x1,0x30 DKN	DKN8x3,5		2	34.060.092
60x0,5x30 DKN	DKN8x3,5		2	34.060.091
60x80x30	DKN8x3,5	34.060.801		
60x10,0x30 DKN	DKN8x3,5		5	34.060.096
60x5,0x30 DKN	DKN8x3,5		3	34.060.095
60x3,0x30 DKN	DKN8x3,5		2	34.060.094
60x2,0x30 DKN	DKN8x3,5		2	34.060.093
60x1,0x30 DKN	DKN8x3,5		2	34.060.092
60x0,5x30 DKN	DKN8x3,5		2	34.060.091

Zwischenringe mit Doppelkeilnut zur Feineinstellung
Spacers with double keyway for fine adjustment

PG
02

DxBxD	DKN	Art.Nr.
36x0,1x20 DKN	DKN6x2,8	34.036.001
36x0,05x20 DKN	DKN6x2,8	34.036.005
50x0,1x30 DKN	DKN8x3,3	34.050.101
50x0,05x30 DKN	DKN8x3,3	34.050.005
60x0,1x30 DKN	DKN8x3,3	34.060.090
60x0,05x30 DKN	DKN8x3,3	34.060.066



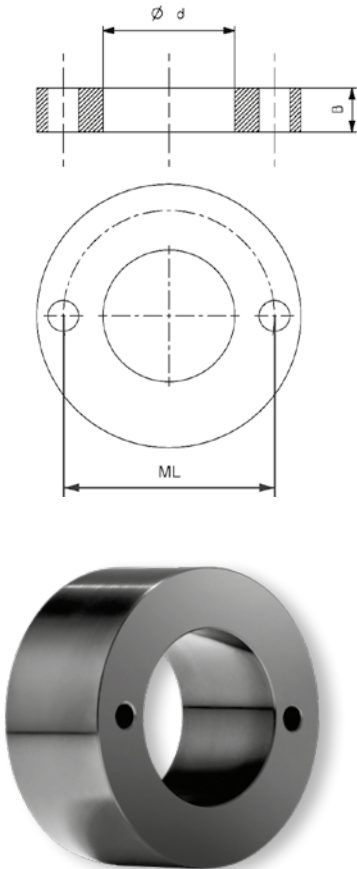
Für halbautomatischen Werkzeugwechsel - mit Hohlschaftkegel HSK85WS - System Weinig
For semi-automatic tool change - with hollow shank taper HSK85WS - System Weinig

PG
02

HSK	d1	L2	A	ML	Art. Nr.
HSK85WS	30	40	26	2/6/48+2/M6/48	47.030.040.085
HSK85WS	30	60	26	2/6/48+2/M6/48	47.030.060.085
HSK85WS	30	80	26	2/6/48+2/M6/48	47.030.080.185
HSK85WS	30	100	26	2/2/48+2/M6/48	47.030.100.085
HSK85WS	30	130	26	2/2/48+2/M6/48	47.030.130.085
HSK85WS	30	140	26	2/2/48+2/M6/48	47.030.140.085
HSK85WS	30	170	26	2/6/48+2/M6/48	47.030.170.185
HSK85WS	30	240	26	2/6/48+2/M6/48	47.030.240.085
HSK85WS	40	40	26	2/6/54+2/M6/54	47.040.040.085
HSK85WS	40	60	26	2/6/54+2/M6/54	47.040.060.085
HSK85WS	40	80	26	2/6/54+2/M6/54	47.040.080.085
HSK85WS	40	100	26	2/6/54+2/M6/54	47.040.100.085
HSK85WS	40	130	26	2/6/54+2/M6/54	47.040.130.085
HSK85WS	40	150	26	2/6/54+2/M6/54	47.040.150.085
HSK85WS	40	170	26	2/6/54+2/M6/54	47.040.170.185
HSK85WS	40	180	26	2/6/54+2/M6/54	47.040.180.085
HSK85WS	40	240	26	2/6/54+2/M6/54	47.040.240.085
HSK85WS	50	40	26	2/6/64+2/M6/64	47.050.040.085
HSK85WS	50	60	26	2/6/64+2/M6/64	47.050.060.085
HSK85WS	50	80	26	2/6/64+2/M6/64	47.050.080.085
HSK85WS	50	100	26	2/6/64+2/M6/64	47.050.100.085
HSK85WS	50	130	26	2/6/64+2/M6/64	47.050.130.085
HSK85WS	50	150	26	2/6/64+2/M6/64	47.050.150.085
HSK85WS	50	170	26	2/6/64+2/M6/64	47.050.170.085
HSK85WS	50	180	26	2/6/64+2/M6/64	47.050.180.085
HSK85WS	50	240	26	2/6/64+2/M6/64	47.050.240.085

- Hochpräzise HSK-Fräsdorne zur Aufnahme von Werkzeugen mit Bohrung an PowerMat-Maschinen
- Ausführung mit Stift- oder Gewindebohrungen im Bund für Stifte oder Schrauben als Verdrehsicherung aufgespannter Werkzeuge
- Auslieferung inkl. Differential-Anzugsschraube
- Für Rechts- und Linkslauf geeignet
- *High-precision HSK-milling arbors for mounting tools with bore on PowerMat-machines*
- *Design with pin- or threaded holes in the collar for pins or screws as an anti-rotation protection for clamped tools*
- *Delivery including locking screw*
- *For right- and left-hand rotation*

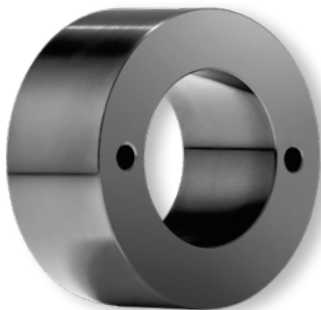
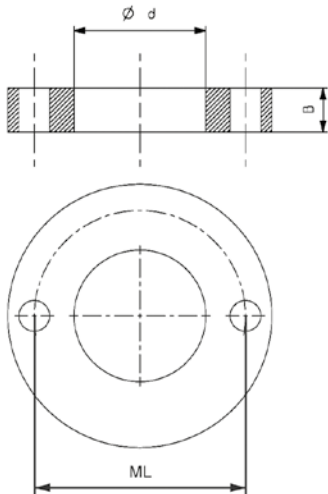
Zwischenringsatz für Weinig-Fräsdorn - Präzisionsausführung mit Mitnahmelöchern
Spacer ring set for Weinig-milling arbor - High precision model with pinholes



DxBxD	ML	Art. Nr. Satz	St./Satz	Art. Nr. Einzelteil
30x40	2/7/48	34.085.040		
85x20x30	2/7/48		1	34.085.072
85x10x30	2/7/48		1	34.085.071
85x5x30	2/7/48		2	34.085.070
30x80	2/7/48	34.085.080		
85x30x30	2/7/48		1	34.085.073
85x20x30	2/7/48		1	34.085.072
85x10x30	2/7/48		2	34.085.071
85x5x30	2/7/48		2	34.085.070
30x100	2/7/48	34.085.100		
85x40x30	2/7/48		1	34.085.074
85x20x30	2/7/48		2	34.085.072
85x10x30	2/7/48		1	34.085.071
85x5x30	2/7/48		2	34.085.070
30x130	2/7/48	34.085.130		
85x50x30	2/7/48		1	34.085.075
85x30x30	2/7/48		1	34.085.073
85x20x30	2/7/48		1	34.085.072
85x10x30	2/7/48		2	34.085.071
85x5x30	2/7/48		2	34.085.070
30x170	2/7/48	34.085.170		
85x50x30	2/7/48		1	34.085.075
85x40x30	2/7/48		1	34.085.074
85x30x30	2/7/48		1	34.085.073
85x20x30	2/7/48		1	34.085.072
85x10x30	2/7/48		2	34.085.071
85x5x30	2/7/48		2	34.085.070
40x80	2/7/54	34.085.081		
85x30x40 ML	2/7/54		1	34.085.056
85x20x40 ML	2/7/54		1	34.085.055
85x10x40 ML	2/7/54		2	34.085.054
85x5x40 ML	2/7/54		2	34.085.052
40x100	2/7/54	34.085.101		
85x30x40 ML	2/7/54		2	34.085.056
85x20x40 ML	2/7/54		1	34.085.055
85x10x40 ML	2/7/54		1	34.085.054
85x5x40 ML	2/7/54		2	34.085.052
40x130	2/7/54	34.085.131		
85x40x40 ML	2/7/54		1	34.085.057
85x30x40 ML	2/7/54		1	34.085.056
85x20x40 ML	2/7/54		2	34.085.055
85x10x40 ML	2/7/54		1	34.085.054
85x5x40 ML	2/7/54		2	34.085.052
40x170	2/7/54	34.085.171		
85x40x40 ML	2/7/54		2	34.085.057
85x30x40 ML	2/7/54		1	34.085.056
85x20x40 ML	2/7/54		2	34.085.055
85x10x40 ML	2/7/54		1	34.085.054
85x5x40 ML	2/7/54		2	34.085.052
40x240	2/7/54	34.085.241		
85x50x40 ML	2/7/54		2	34.085.058
85x40x40 ML	2/7/54		1	34.085.057
85x30x40 ML	2/7/54		2	34.085.056
85x20x40 ML	2/7/54		1	34.085.055
85x10x40 ML	2/7/54		1	34.085.054
85x5x40 ML	2/7/54		2	34.085.052

Zwischenringsatz für Fräsdorne HSK85WS Spacer ring set for milling arbors HSK85WS

Fräsdorne
Milling Arbors



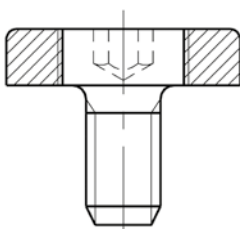
Zwischenringsatz für Weinig-Fräsdorn - Präzisionsausführung mit Mitnahmelöchern
Spacer ring set for Weinig-milling arbor - High precision model with pinholes

PG
02

DxBxd	ML	Art. Nr. Satz	St./Satz	Art. Nr. Einzelteil
50x80	2/7/54	34.085.082		
85x30x50 ML	2/7/54		1	34.085.093
85x20x50 ML	2/7/54		1	34.085.092
85x10x50 ML	2/7/54		2	34.085.091
85x5x50 ML	2/7/54		2	34.085.090
50x100	2/7/64	34.085.102		
85x30x50 ML	2/7/64		2	34.085.093
85x20x50 ML	2/7/64		1	34.085.092
85x10x50 ML	2/7/64		1	34.085.091
85x5x50 ML	2/7/64		2	34.085.090
50x130	2/7/64	34.085.132		
85x40x50 ML	2/7/64		1	34.085.094
85x30x50 ML	2/7/64		1	34.085.093
85x20x50 ML	2/7/64		2	34.085.092
85x10x50 ML	2/7/64		1	34.085.091
85x5x50 ML	2/7/64		2	34.085.090
50x170	2/7/64	34.085.172		
85x40x50 ML	2/7/64		2	34.085.094
85x30x50 ML	2/7/64		1	34.085.093
85x20x50 ML	2/7/64		2	34.085.092
85x10x50 ML	2/7/64		1	34.085.091
85x5x50 ML	2/7/64		2	34.085.090
50x240	2/7/64	34.085.242		
85x50x50 ML	2/7/64		2	34.085.095
85x40x50 ML	2/7/64		1	34.085.094
85x30x50 ML	2/7/64		2	34.085.093
85x20x50 ML	2/7/64		1	34.085.092
85x10x50 ML	2/7/64		1	34.085.091
85x5x50 ML	2/7/64		2	34.085.090

Differential-Fräseranzugsschrauben Differential cutter tightening screws

Fräsdorne
Milling Arbors



Differential-Fräseranzugsschrauben zum Verspannen von Fräsdornsätzen
Differential cutter tightening screws to clamp milling arbor sets

PG
02

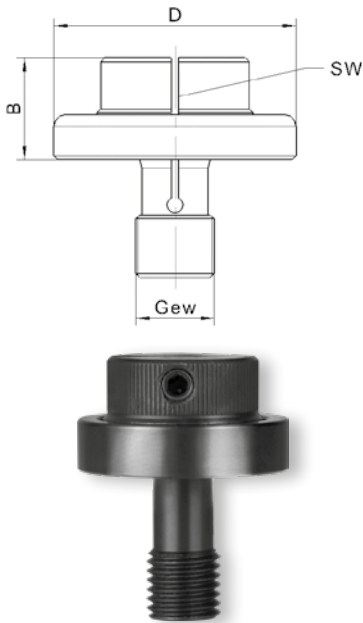
D	B	dF	Gew.	Anzugsmoment	Art. Nr.
28	8	20	M10	40Nm	47.028.010
35	9,5	25	M12	100Nm	47.035.012
42	10	30	M16	180Nm	47.042.016
52	11	40	M20	250Nm	47.052.020
62	11	50	M20	250Nm	47.062.120

Differential-Fräseranzugsschrauben mit Zentrierung
Differential cutter tightening screws with centring

PG
02

D	B	dF	Gew.	Anzugsmoment	Art. Nr.
28	8	20	M10	40Nm	47.028.110
35	9,5	25	M12	100Nm	47.035.112
42	10	30	M16	180Nm	47.042.116
52	11	40	M20	250Nm	47.052.120
62	11	50	M20	250Nm	47.062.120

EasyFix-Schnellspannschraube für Spindelende EasyFix-quick-release clamping screw for spindle end



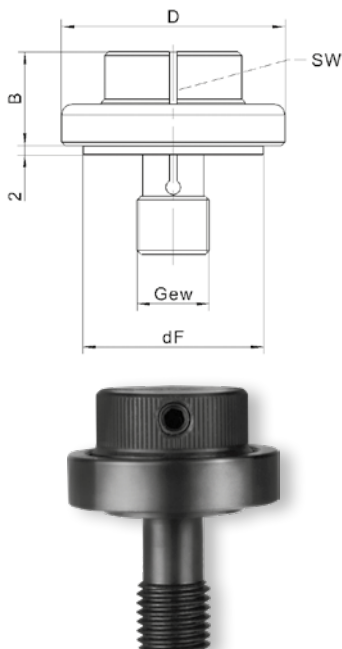
EasyFix-Fräseranzugsschraube für schnellen Werkzeugwechsel an Fräsdornsätzen EasyFix cutter clamping screw for quick tool change on milling arbor sets

PG
02

D	B	dF	Gew.	Typ	SW	Anzugsmoment	Art. Nr.
45	24	30	M16	315,9	4	12Nm	36.045.016
52	26	40	M20	316,9	5	18Nm	36.052.020
62	26	50	M20	316,9	5	18Nm	36.062.020

- Schnell das Werkzeug wechseln, ohne den Fräsdorn zu arretieren. Einfach durch den T-Griffschlüssel Spannung aus dem System nehmen, Schraube heraus drehen und Werkzeug wechseln.
- Einfaches Spannen und Lösen über Gewindestift mit Innensechskant.
- Quickly change the tool without locking the milling arbor. Simply by using the T-handle wrench remove tension from the system, turn out the screw and change the tool.
- Simple clamping and loosening via grub screw with hexagon socket.

EasyFix-Schnellspannschraube mit Zentrierung für Spindelende EasyFix-quick-release clamping screw with centring for spindle end



EasyFix-Fräseranzugsschraube mit Zentrierung EasyFix cutter clamping screw with centring

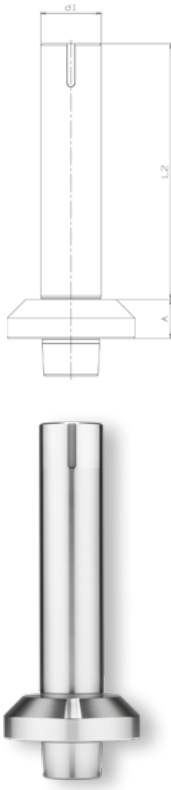
PG
02

D	B	dF	Gew.	Typ	SW	Anzugsmoment	Art. Nr.
45	24/2	30	M16	315,9	4	12Nm	36.045.116
52	26/2,5	40	M20	316,9	5	18Nm	36.052.120
62	26/2,5	50	M20	316,9	5	18Nm	36.062.120

- Schnell das Werkzeug wechseln, ohne den Fräsdorn zu arretieren. Einfach durch den T-Griffschlüssel Spannung aus dem System nehmen, Schraube heraus drehen und Werkzeug wechseln.
- Einfaches Spannen und Lösen über Gewindestift mit Innensechskant.
- Quickly change the tool without locking the milling arbor. Simply by using the T-handle wrench remove tension from the system, turn out the screw and change the tool.
- Simple clamping and loosening via grub screw with hexagon socket.

HSK Fräsdorn - System Martin HSK85 HSK Milling arbor - System Martin HSK85

Fräsdorne Milling Arbors



Für halbautomatischen Werkzeugwechsel - mit Hohlschaftkegel HSK85 - System Martin
For semi-automatic tool change - with hollow shank taper HSK85 - System Martin

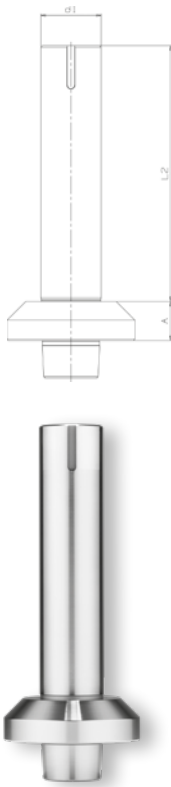
PG
02

HSK	d1	L2	A	KN	Art. Nr.
HSK85	30	110	26	2/5/3,5	47.030.110.085
HSK85	30	170	26	2/5/3,5	47.030.170.085
HSK85	30	210	26	2/5/3,5	47.030.210.085
HSK85	31,75	110	26	2/5/3,5	47.032.110.085
HSK85	31,75	170	26	2/5/3,5	47.032.170.085
HSK85	38,1	170	26	2/5/3,5	47.038.170.085
HSK85	40	170	26	2/5/3,5	47.040.170.085
HSK85	40	210	26	2/5/3,5	47.040.210.085
HSK85	50	190	26	2/5/3,5	47.050.190.085
HSK85	50	230	26	2/5/3,5	47.050.230.185

- Hochpräzise HSK85-Fräsdorne zur Aufnahme von Werkzeugen mit Bohrung an Martin-Maschinen
- HSK-Auflagedurchmesser 85mm für stabilste Abstützung, auch bei Werkzeugsätzen mit großen Außendurchmessern
- Zur Verwendung mit EasyFix-Dornspann Schnellwechselsystem
- Verdrehsicherung durch Längsnuten
- Für Rechts- und Linkslauf geeignet
- *High-precision HSK85/63F milling arbors for holding tools with bore on Martin machines*
- *HSK support diameter 85mm for most stable support, even for tool sets with large outside diameters*
- *For use with EF arbor clamping quick-change system*
- *Anti-rotation due to longitudinal grooves*
- *Suitable for clockwise and counterclockwise rotation*

HSK Fräsdorn System Martin HSK85/63F HSK Milling arbor - System Martin HSK85/63F

Fräsdorne Milling Arbors



Für halbautomatischen Werkzeugwechsel - mit Hohlschaftkegel HSK85/63F - System Martin
For semi-automatic tool change - with hollow shank taper HSK85/63F - System Martin

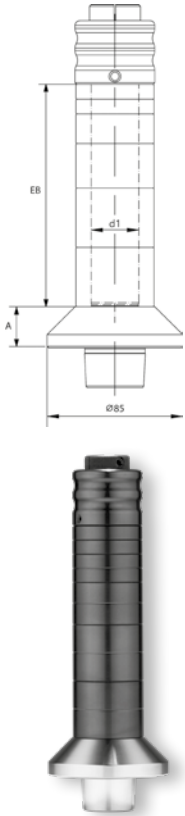
PG
02

HSK	d1	L2	A	KN	Art. Nr.
HSK85/63F	25,4	170	26	2/5/3,5	47.025.170.063
HSK85/63F	30	110	26	2/5/3,5	47.030.110.063
HSK85/63F	30	170	26	2/5/3,5	47.030.170.063
HSK85/63F	30	240	26	2/5/3,5	47.030.240.063
HSK85/63F	31,75	170	26	2/5/3,5	47.032.170.063
HSK85/63F	31,75	190	26	2/5/3,5	47.032.190.063
HSK85/63F	32	170	26	2/5/3,5	47.132.170.063
HSK85/63F	35	170	26	2/5/3,5	47.035.170.063
HSK85/63F	40	170	26	2/5/3,5	47.040.170.063
HSK85/63F	40	210	26	2/5/3,5	47.040.210.063
HSK85/63F	40	240	26	2/5/3,5	47.040.240.063
HSK85/63F	50	190	26	2/5/3,5	47.050.190.063
HSK85/63F	50	230	26	2/5/3,5	47.050.230.063

- Hochpräzise HSK85/63F-Fräsdorne zur Aufnahme von Werkzeugen mit Bohrung an Martin-Maschinen
- HSK-Auflagedurchmesser 85mm für stabilste Abstützung, auch bei Werkzeugsätzen mit großen Außendurchmessern
- Zur Verwendung mit EasyFix-Dornspann Schnellwechselsystem
- Verdrehsicherung durch Längsnuten
- Für Rechts- und Linkslauf geeignet
- *High-precision HSK85/63F milling arbors for holding tools with bore on Martin machines*
- *HSK support diameter 85mm for most stable support, even for tool sets with large outside diameters*
- *For use with EF arbor clamping quick-change system*
- *Anti-rotation due to longitudinal grooves*
- *Suitable for clockwise and counterclockwise rotation*

Fräsdorne Milling Arbors

EasyFix-Fräsdornsatz - System Martin HSK85 EasyFix-Milling arbor set - System Martin HSK85



Fräsdornsatz inkl. Distanzringe und EasyFix-Dornflansch - System Martin HSK85
Milling arbor set including spacer rings and EasyFix-arbor flange - System Martin HSK85

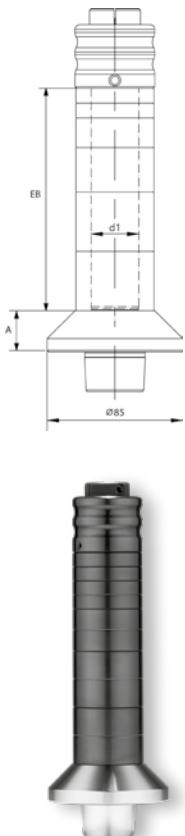
PG
02

HSK	d1	EB	A	Ringsatz	Art. Nr.
HSK85	30	80	26	2x10/2x20/1x30	47.715
HSK85	30	140	26	2x10/1x20/1x30/2x40	47.725
HSK85	31,75	80	26	2x10/2x20/1x30	47.710
HSK85	31,75	140	26	2x10/1x20/1x30/2x40	47.730
HSK85	40	140	26	2x10/1x20/1x30/2x40	47.735
HSK85	40	180	26	1x10/1x20/1x30/2x40/1x50	47.745
HSK85	50	160	26	1x10/2x20/1x30/1x40/1x50	47.765
HSK85	50	200	26	1x10/2x20/1x30/2x40/1x50	47.780

- Fräsdornsatz bestehend aus HSK-Fräsdorn, Zwischenringen und EasyFix-Dornspannsatz für Spindelende
- Verdrehsicherung über Mitnehmer im EasyFix-Dornspannsatz
- Schnelle und sichere Werkzeugmontage durch die Verwendung des EasyFix-Dornspannsatzes
- Für Rechts- und Linkslauf geeignet
- *Milling arbor set consisting of HSK milling arbor, intermediate rings and EF arbor clamping set for spindle end*
- *Anti-rotation via driver in EF arbor clamping set*
- *Quick and safe tool assembly by using the EF arbor clamping set*
- *Suitable for clockwise and anti-clockwise rotation*

Fräsdorne Milling Arbors

EasyFix-Fräsdornsatz - System Martin HSK85/63F EasyFix-Milling arbor set - System Martin HSK85/63F

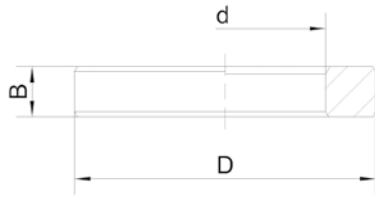


Fräsdornsatz inkl. Distanzringe und EasyFix-Dornflansch - System Martin HSK85/63F
Milling arbor set including spacer rings and EasyFix-arbor flange - System Martin HSK85/63F

PG
02

HSK	d1	EB	A	Ringsatz	Art. Nr.
HSK85/63F	25,4	140	26	2x10/1x20/1x30/2x40	47.805
HSK85/63F	30	80	26	2x10/2x20/1x30	47.815
HSK85/63F	30	140	26	2x10/1x20/1x30/2x40	47.825
HSK85/63F	30	210	26	2x10/3x20/2x30/2x40	47.828
HSK85/63F	31,75	140	26	2x10/1x20/1x30/2x40	47.840
HSK85/63F	32	140	26	2x10/1x20/1x30/2x40	47.820
HSK85/63F	35	140	26	2x10/1x20/1x30/2x40	47.830
HSK85/63F	40	140	26	2x10/1x20/1x30/2x40	47.835
HSK85/63F	40	180	26	1x10/1x20/1x30/2x40/1x50	47.845
HSK85/63F	40	210	26	2x10/3x20/2x30/2x40	47.847
HSK85/63F	50	160	26	1x10/2x20/1x30/1x40/1x50	47.865
HSK85/63F	50	200	26	1x10/2x20/1x30/2x40/1x50	47.870

- Fräsdornsatz bestehend aus HSK-Fräsdorn, Zwischenringen und EasyFix-Dornspannsatz für Spindelende
- Verdrehsicherung über Mitnehmer im EasyFix-Dornspannsatz
- Schnelle und sichere Werkzeugmontage durch die Verwendung des EasyFix-Dornspannsatzes
- Für Rechts- und Linkslauf geeignet
- *Milling arbor set consisting of HSK milling arbor, intermediate rings and EF arbor clamping set for spindle end*
- *Anti-rotation via driver in EF arbor clamping set*
- *Quick and safe tool assembly by using the EF arbor clamping set*
- *Suitable for clockwise and anti-clockwise rotation*



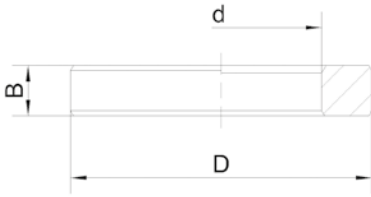
Zwischenringsatz für Fräsdorne - Präzisionsausführung mit Griffritze
Spacer ring set for milling arbors - High precision model with grip groove

PG
02

DxBxD	Art. Nr. Satz	St./Satz	Art. Nr. Einzelteil
25,4 x 150	34.050.146		
50x10x25,4		2	34.050.141
50x20x25,4		1	34.050.142
50x30x25,4		1	34.050.143
50x40x25,4		2	34.050.144
30 x 90	34.050.90		
50x30x30		1	34.050.059
50x20x30		2	34.050.058
50x10x30		2	34.050.057
30 x 150	34.050.150		
50x40x30		2	34.050.060
50x30x30		1	34.050.059
50x20x30		1	34.050.058
50x10x30		2	34.050.057
30 x 220	34.050.220		
50x40x30		2	34.050.060
50x30x30		2	34.050.059
50x20x30		3	34.050.058
50x10x30		2	34.050.057
31,75 x 150	34.055.150		
55x40x31,75		2	34.055.065
55x30x31,75		1	34.055.064
55x20x31,75		1	34.055.063
55x10x31,75		2	34.055.062
32 x 150	34.055.250		
55x40x32		2	34.055.070
55x30x32		1	34.055.069
55x20x32		1	34.055.068
55x10x32		2	34.055.067
38,1 x 150			
60x40x38,1		2	34.060.064
60x30x38,1		1	34.060.063
60x20x38,1		1	34.060.062
60x10x38,1		2	34.060.061
40 x 150	34.060.150		
60x40x40		2	34.060.030
60x30x40		1	34.060.029
60x20x40		1	34.060.028
60x10x40		2	34.060.027
40 x 190	34.060.190		
60x50x40		1	34.060.031
60x40x40		2	34.060.030
60x30x40		1	34.060.029
60x20x40		1	34.060.028
60x10x40		1	34.060.027
40 x 220	34.060.220		
60x40x40		2	34.060.030
60x30x40		2	34.060.029
60x20x40		3	34.060.028
60x10x40		2	34.060.027
35 x 150	34.060.250		
60x40x35		2	34.060.050
60x30x35		1	34.060.049
60x20x35		1	34.060.048
60x10x35		2	34.060.047

Fräsdorne Milling Arbors

Zwischenringsatz für Fräsdorne Spacer ring set for milling arbors



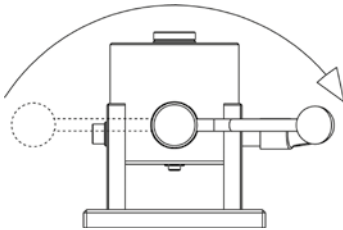
Zwischenringsatz für Fräsdorne - Präzisionsausführung mit Griffrille
Spacer ring set for milling arbors - High precision model with grip groove

PG
02

DxBxD	Art. Nr. Satz	St./Satz	Art. Nr. Einzelteil
50 x 170	34.070.170		
70x50x50		1	34.070.035
70x40x50		1	34.070.034
70x30x50		1	34.070.033
70x20x50		2	34.070.032
70x10x50		1	34.070.031
50 x 210	34.070.210		
70x50x50		1	34.070.035
70x40x50		2	34.070.034
70x30x50		1	34.070.033
70x20x50		2	34.070.032
70x10x50		1	34.070.031

Montagevorrichtungen Assembly Fixtures

Montagevorrichtung für HSK-Spannfutter Mounting device for HSK-chucks



Montagevorrichtung für HSK-Spannfutter
Mounting device for HSK-chucks

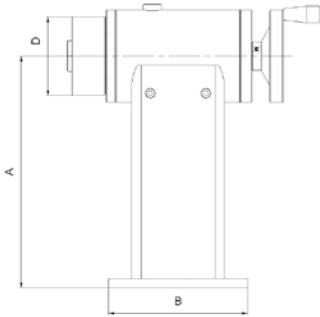
PG
02

HSK	L	H	D	Art. Nr.
HSK32 A/C/E HSK40 B/D/F	100	90	40	38.032.035
HSK40 A/C/E HSK50 B/D/F	100	90	40	38.040.035
HSK63 B/D/F HSK50 A/C/E	100	110	63	38.063.050
HSK63 A/C/E HSK80 B/D/F	100	110	63	38.063.063
HSK85WS (Weinig - PowerLock)	120	120	85	38.085.063
HSK80 A/C/E HSK100 B/D/F	200	130	85	38.100.080
HSK100 A/C/E HSK125 B/D/F	200	200	125	38.125.100

- Manuelles, werkzeugloses Einspannen bzw. Lösen der Spannfutter, durch leicht bedienbaren Drehgriff
- Professioneller, kraftvoller Excenterspanner für Werkzeugaufnahmen mit Hohlanschaffkegel
- Schwenksokkel mit Befestigungsbohrungen für Tischmontage
- Geeignet für alle HSK-Formen
- *Manual, tool-free clamping or releasing of chucks, by means of easy-to-operate rotary handle*
- *Professional, powerful eccentric clampset for chucks with hollow shank taper (HSK)*
- *Swivel base with fastening holes for table mounting*
- *Suitable for all HSK-versions*

Montagespindel für HSK-Werkzeuge Assembly stand for HSK85WS tools

Montagevorrichtungen Assembly Fixtures



Montagestand für HSK85WS Werkzeuge Assembly spindle for HSK tools

PG
01

HSK	A	D	B	Art. Nr.
HSK50/HSK63F	250	63	150	835.250.010
HSK63/HSK80F-Messspindel	250	80	150	835.250.012
HSK85WS-Messspindel	250	85	150	835.250.015

- Kugelgelagerte, drehbare HSK-Messspindel mit HSK-Spannsystem zur Werkbankmontage
- Ball bearing mounted rotating measuring spindle with HSK-clamping system for bench mounting

Digitales Höhenmessgerät Digital height gauge

Montagevorrichtungen Assembly Fixtures



Zur Bestimmung von Werkzeug Z-Maßen in Verbindung mit HSK-Montagevorrichtungen Typ38 For determining tool Z-dimensions in combination with HSK mounting fixtures type38

PG
01

Max. Werkzeug Z-Maß	Art. Nr.
300mm	520.27.001
500mm	520.27.002
1000mm	520.27.003

Step 1: Plananlage der Montagevorrichtung horizontal ausrichten. Mit dem Messgerät Typ 520 die Plananlage tasten und Nullpunkt setzen.

Step 2: Zu vermessendes HSK-Werkzeug einspannen und Z-Maß mit Höhenmessgerät tasten.

Step 1: Align the planar surface of the mounting fixture horizontally. Use the mounting device Type 520 to set the planar surface of the mounting device as the zero point.

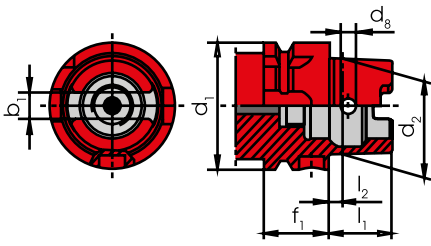
Step 2: Clamp the HSK-tool to be measured and probe the Z-dimension with the height gauge.



Step 1

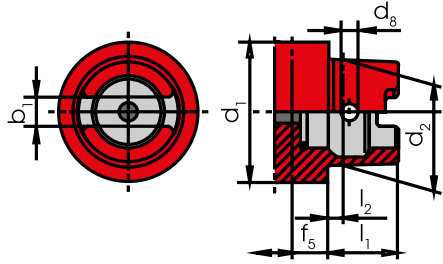


Step 2



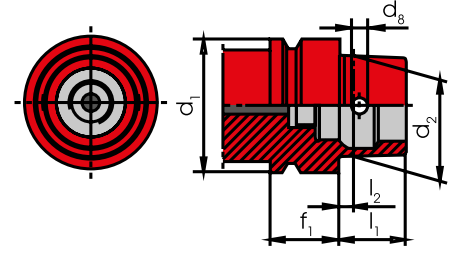
Teil 1

Form A / DIN 69893



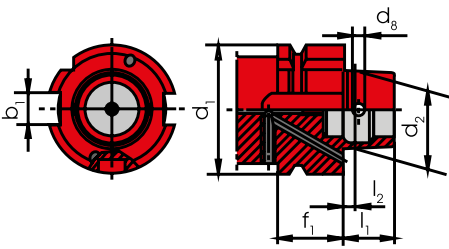
Teil 1

Form C / DIN 69893



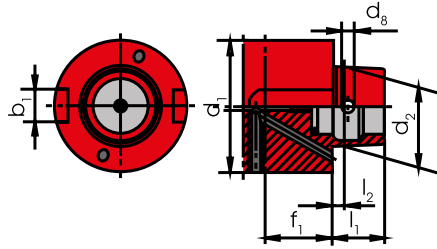
Teil 5

Form E / DIN 69893



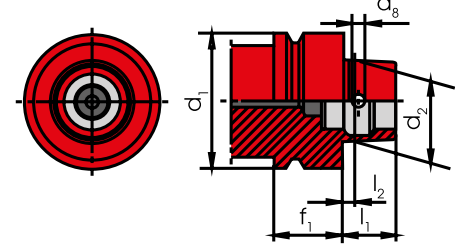
Teil 2

Form B / DIN 69893



Teil 2

Form D / DIN 69893



Teil 6

Form F / DIN 69893

Hohlschaftkegel für automatischen Werkzeugwechsel mit Greif- und Indexiernut. Manuelle Betätigung durch Zugriffsbohrung im Kegel oder durch Excenterspanner unter dem Kegel möglich. Bei Form B ist jedoch wegen fehlender Nuten am Kegelende entsprechende Innenkonturanpassung (Mitnehmersteine) notwendig. Das Drehmoment wird kraft- und formschlüssig übertragen.

Hollow shank taper for automatic tool change with gripping and locating groove. Manual operation is possible through access hole in the taper or by use of eccentric clamp below the taper. Torque is transmitted both positively and non-positively.

Manuelle Betätigung durch Zugriffsbohrung im Kegel oder durch Excenterspanner unter dem Kegel möglich. Bei Form D ist jedoch wegen fehlender Nuten am Kegelende entsprechende Innenkonturanpassung (Mitnehmersteine) notwendig. Das Drehmoment wird kraft- und formschlüssig übertragen.

Hollow shank taper or manual tool changing. Manual operation is possible through access hole in the taper or by use of eccentric clamp below the taper. Torque is transmitted both positively and non-positively.

Hohlschaftkegel für automatischen Werkzeugwechsel. Das Drehmoment wird kraftschlüssig übertragen. Manuelle Betätigung durch Excenterspanner unter dem Kegel oder (nur nach Vereinbarung) durch Zugriffsbohrung im Kegel möglich.

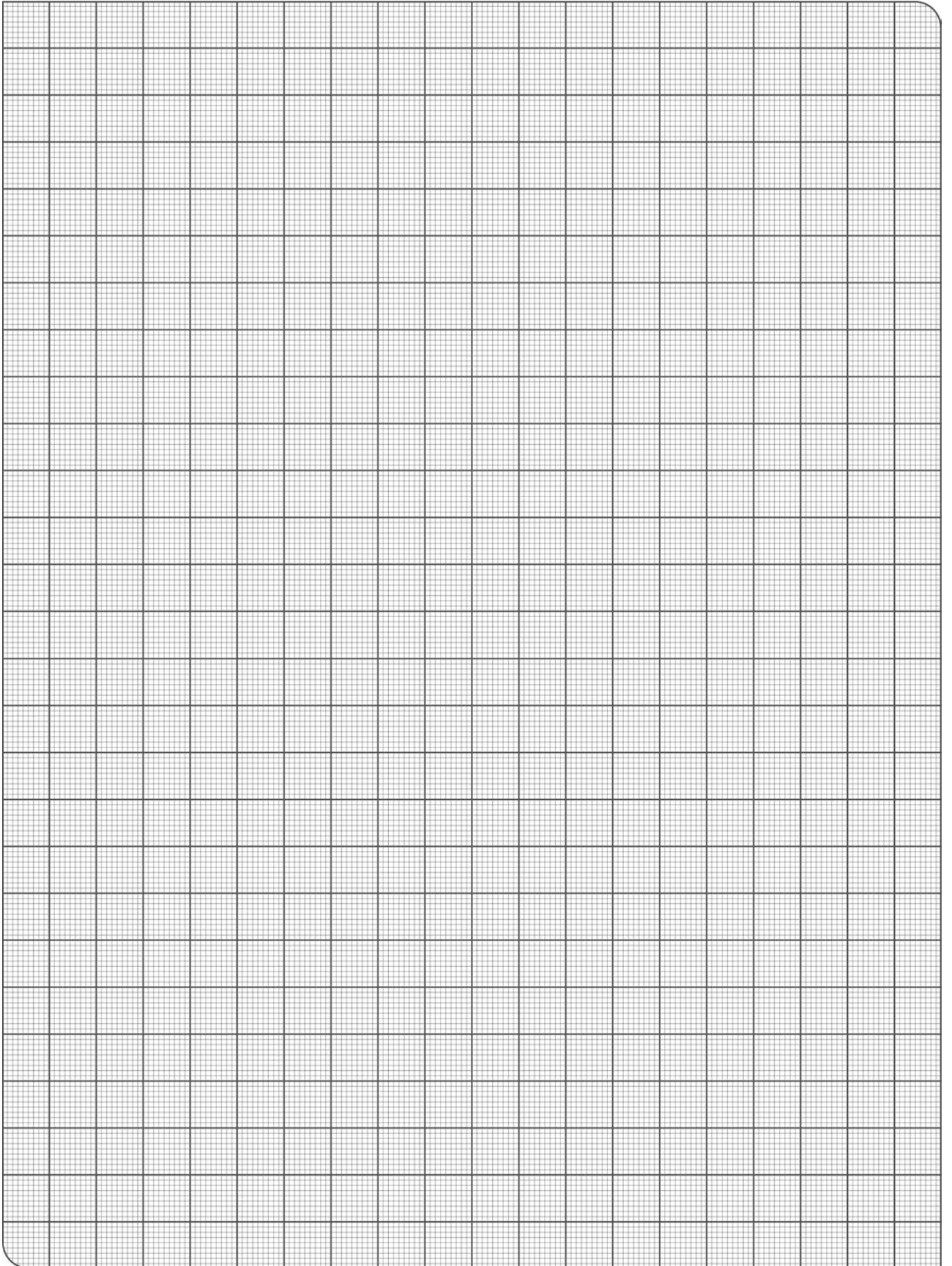
Hollow shank taper for automatic tool change with gripping and locating groove. Manual operation is possible by use of eccentric clamp below the taper. Torque is transmitted positively.

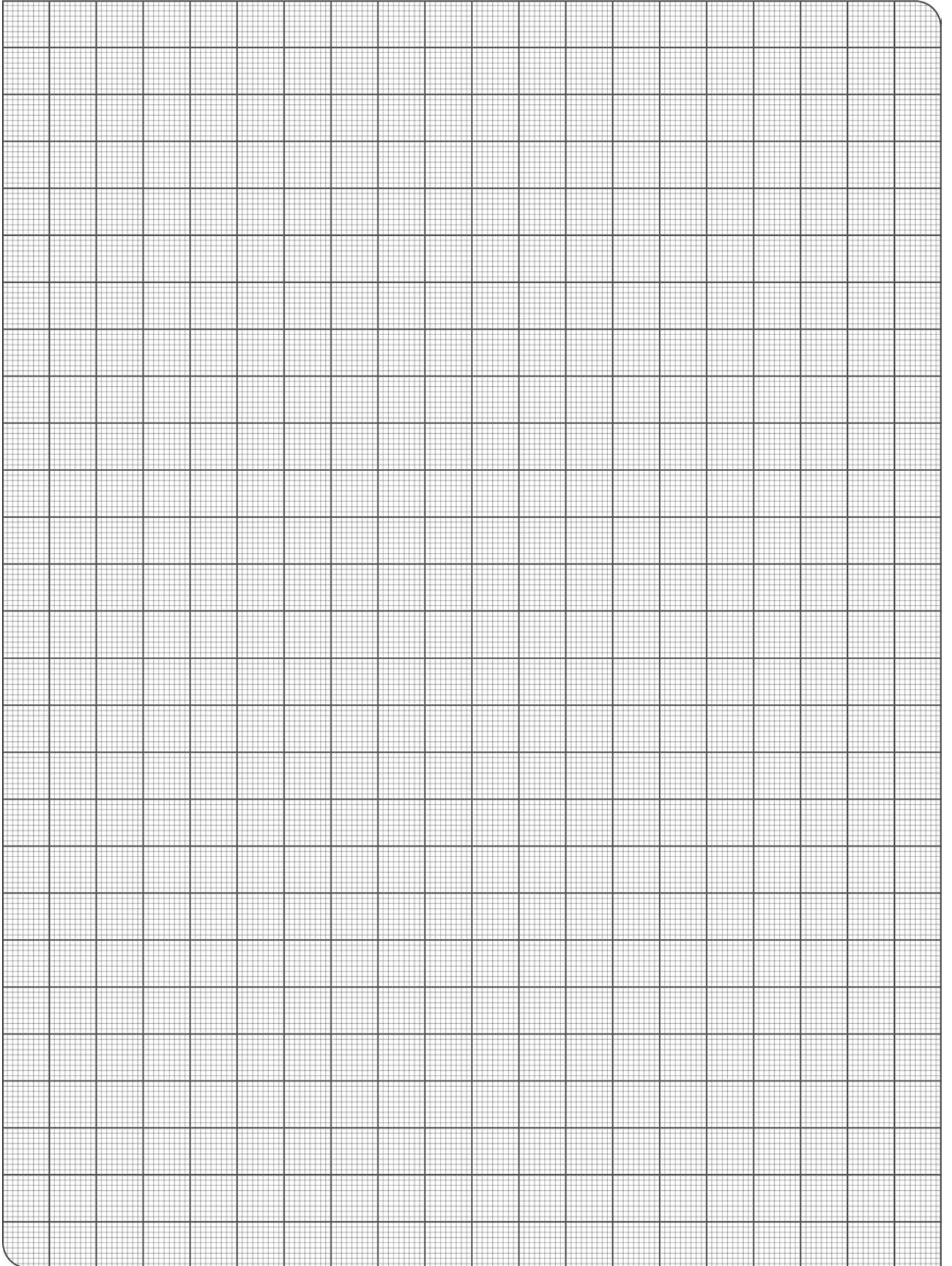
Nenngrößen DIN69893-1 + -5 für HSK-Formen A, C, E
Nominal sizes DIN69893-1 + -5 für HSK-shapes A, C, E

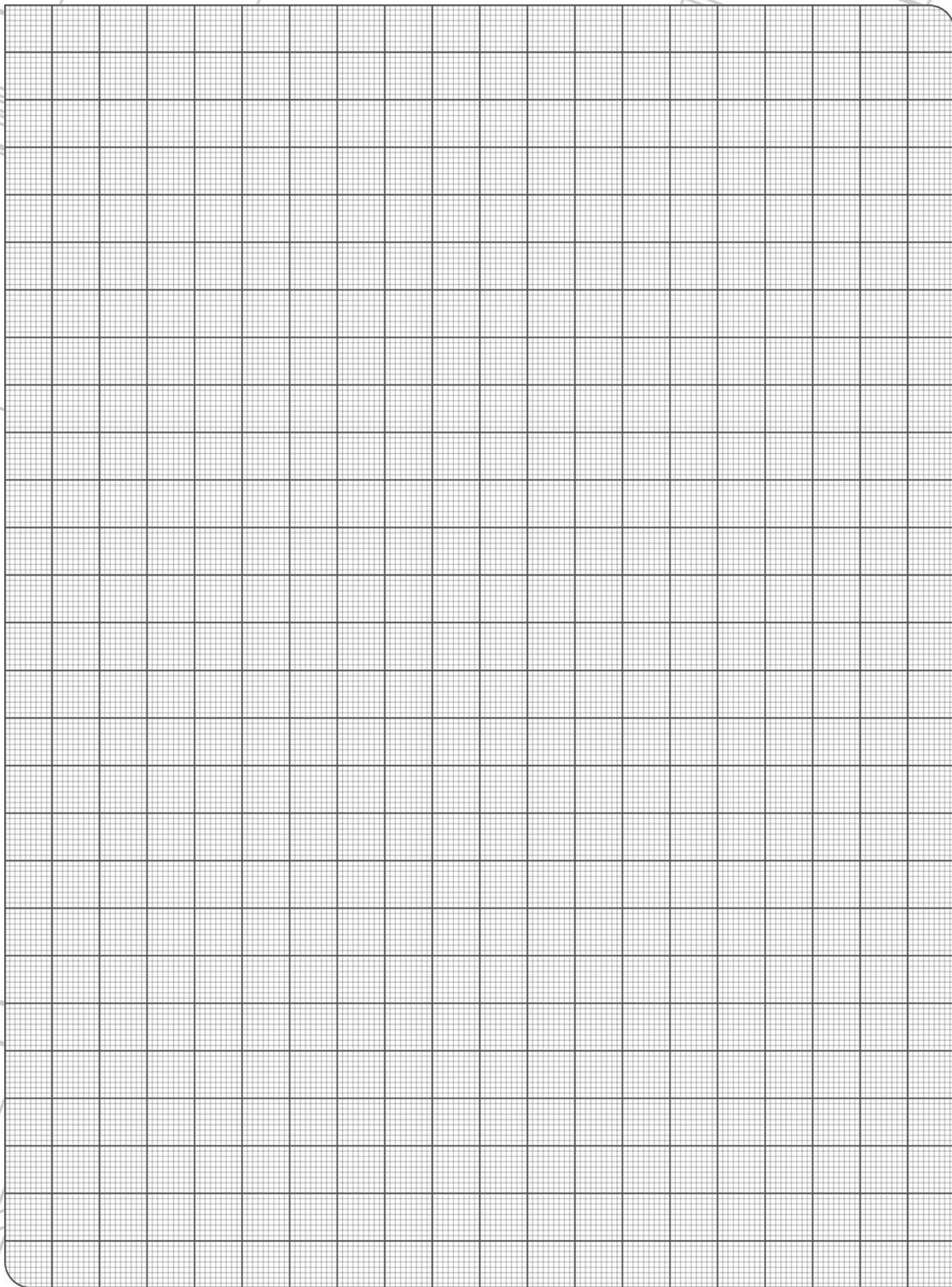
d ₁ /mm	d ₂ /mm	l ₁ /mm	l ₂ /mm	f ₁ /mm	f ₂ /mm	d ₈ /mm	b ₁ /mm
25	19,000	13	2,5	10	8,0	3,7	6,05
32	24,007	16	3,2	20	10,0	4,0	7,05
40	30,007	20	4,0	20	10,0	4,6	8,05
50	38,009	25	5,0	26	12,5	6,0	10,54
63	48,010	32	6,3	26	12,5	7,5	12,54
80	60,012	40	8,0	26	16,0	8,5	16,04
100	75,013	50	10,0	29	16,0	12,0	20,02
125	95,016	63	12,5	29			25,02
160	120,016	90	16,0	31			30,02

Nenngrößen DIN69893-2 + -6 für HSK-Formen B, D, F
Nominal sizes DIN69893-2 + -6 für HSK-shapes B, D, F

d ₁ /mm	d ₂ /mm	l ₁ /mm	l ₂ /mm	f ₁ /mm	f ₂ /mm	b ₁ /mm
32	19,000	13	2,5	10		
40	24,007	16	3,2	20	4,0	10
50	30,007	20	4,0	26	4,6	12
63	38,009	25	5,0	26	6,0	16
80	48,010	32	6,3	26	7,5	18
100	60,012	40	8,0	29	8,5	20
125	75,013	50	10,0	29	12,0	25
160	95,016	63	12,5	31	12,0	32







ProLock®



tool system



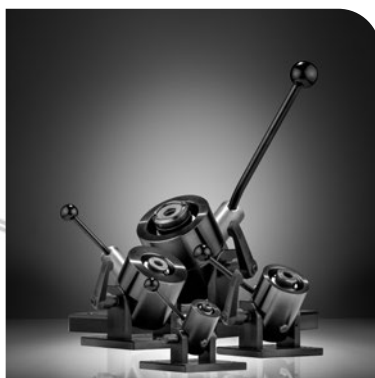
HSK-Wechselsysteme
HSK-Tool Change Systems



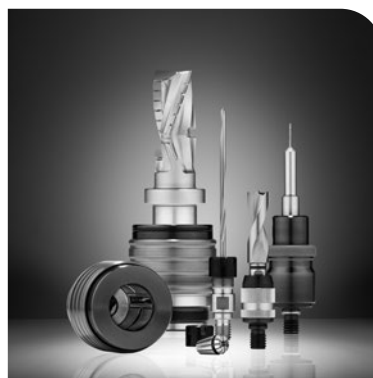
Adapter / Vorsatzflansche
Adapter / Extension Flanges



Messgeräte
Measuring Devices



Montagevorrichtungen
Assembly Fixtures



Selbstspannaufnahmen
SSA self-tightening Chucks



EasyFix-Schnellwechselsysteme
EasyFix-Quick-Change Systems



Spannfutter
Chucks



Fräsdorne
Milling Arbors



Spannbüchsen / Zwischenringe
Clamping Bushing / Spacers Rings

Werkzeug-Spanntechnik

Clamping systems for cutting tools