

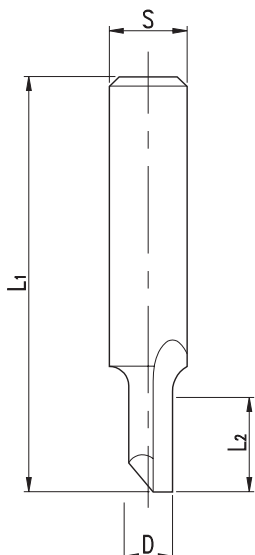
ProChipper®



tooling systems



Fräswerkzeuge mit Schaft
Cutting tools with shank

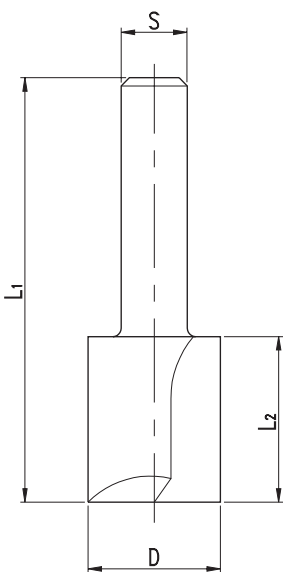
3455**HS Nutschafffräser - Massiv**
HS Grooving cutter - SolidPG
02**HS Nutfräser Z=1**
HS Grooving cutter Z=1

MAN

HS

D	L2	L1	S	Z	Art. Nr.
2	5	38	6	1	3455.002.005
	5	38	8	1	3455.002.105
3	8	41	6	1	3455.003.008
	8	41	8	1	3455.003.108
4	10	43	6	1	3455.034.010
	10	43	8	1	3455.004.110
5	10	43	6	1	3455.005.010
	10	43	8	1	3455.005.110

- HSS-Nutfräser Z=1, HSS massiv und geradeverzahnt. Anschliff zum Einbohren geeignet.
- HSS-grooving cutter Z=1, solid HSS with straight cut. Ground on end, suitable for plunging.

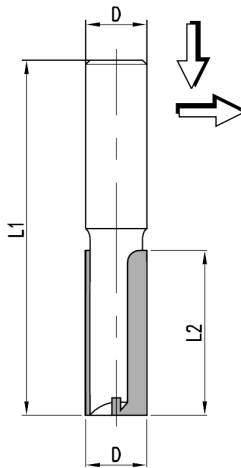
3205**HS Nutschafffräser - Massiv**
HS Grooving cutter - SolidPG
02**HS Nutfräser Z=2**
HS Grooving cutter Z=2

MAN

HS

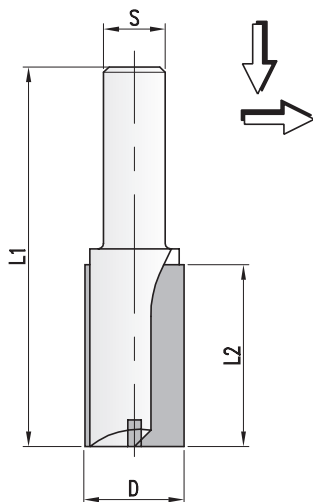
D	L2	L1	S	Z	Art. Nr.
6	15	45	6	2	3205.006.015
	15	45	8	2	3205.006.115
7	20	50	6	2	3205.007.020
8	30	60	6	2	3205.008.030
	30	60	8	2	3205.008.130
10	30	60	6	2	3205.010.030
	30	60	8	2	3205.010.130
14	20	50	6	2	3205.014.020
	20	50	8	2	3205.014.120
18	20	50	6	2	3205.018.020
	20	50	8	2	3205.018.120
20	20	50	6	2	3205.020.020
	20	50	8	2	3205.020.120

- Serienartikel, kurzfristige Fertigung bei Bestellung.
- Standard article, short-time production after order.


HW Nutfräser Z=2
TC Grooving cutter Z=2
MAN
HW

D	L2	L1	S	Z	Art. Nr.
3	11	60	6	2	● 8135.003.010
4	12	60	6	2	● 8135.004.012
5	18	60	6	2	● 8135.005.018
6	25	60	6	2	● 8135.006.025
8	32	75	12	2	● 8135.008.032
9	32	75	12	2	8135.009.032
10	32	75	12	2	8135.010.032
12	38	95	12	2	8135.012.038
	51	108	12	2	8135.012.051
14	32	70	12	2	8135.014.032
15	32	70	12	2	8135.015.032
16	32	70	12	2	8135.016.032
18	38	80	12	2	8135.018.032
19	51	92	12	2	8135.019.051
20	38	80	12	2	8135.020.080
22	38	80	12	2	8135.022.080

- Vollhartmetall-Ausführung
- *Solid carbide*
- HW-Nutfräser Z=2 geradeverzahnt. Stirnseitig zum Einbohren angeschliffen. Lange Ausführung für große Frästiefen. Bis Durchmesser 8mm aus Vollhartmetall, danach HW-bestückt.
- *With alternating axial angle TC-router cutter Z=1+1 with alternating axial angle for tear-free machining on both sides. Ground on end, suitable for plunging. Long style for deep cutting. TC-tipped steel body.*


HW Nutfräser Z=2 geradeverzahnt. Stirnseitig zum Einbohren angeschliffen.
TC-grooving cutter Z=2 with straight cut. Ground on end, suitable for plunging.
MAN
HW

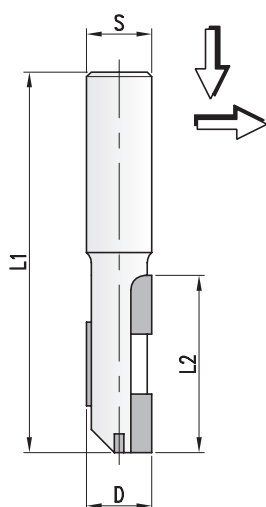
D	L2	L1	S	Z	Art. Nr.
6	14	48	6	2	8439.006.014
	14	55	8	2	8439.006.114
8	19	48	6	2	8439.008.019
	20	55	8	2	8439.008.119
10	20	60	10x35	2	8439.008.020
	19	48	6	2	8439.010.019
	19	60	8	2	8439.010.119
	25	70	10x35	2	8439.010.025
12	32	90	8	2	8439.010.032
	40	90	12x35	2	8439.010.040
	19	46	6	2	8439.012.019
	19	90	8	2	8439.012.119
14	25	70	10x35	2	8439.012.025
	32	90	8	2	8439.012.032
	40	90	12x45	2	8439.012.040
	19	48	6	2	8439.014.019
16	19	60	10x35	2	8439.014.119
	25	70	8	2	8439.014.025
	32	90	12x45	2	8439.014.032
	40	90	6	2	8439.014.040
18	25	53	8	2	8439.016.025
	25	53	10x35	2	8439.016.125
	19	60	8	2	8439.016.019
	40	70	12x45	2	8439.016.040
20	25	53	6	2	8439.018.125
	25	70	10x35	2	8439.018.019
	19	70	8	2	8439.018.025
	40	90	12x45	2	8439.018.040
22	25	53	6	2	8439.020.025
	25	70	10x35	2	8439.020.125
	19	70	8	2	8439.020.019
	40	90	12x45	2	8439.020.040
24	16	70	8	2	8439.022.016
	25	70	10x35	2	8439.022.025
	40	90	12x45	2	8439.022.040
25	16	70	8	2	8439.024.016
	40	90	12x45	2	8439.024.040
	16	70	8	2	8439.025.016
30	25	70	10x35	2	8439.025.025
	25	70	10x35	2	◇ 8439.030.025
	50	144	MK2/Ø20	2	◇ 8439.030.050

- ◇ Serienartikel, kurzfristige Fertigung bei Bestellung.
- ◇ Standard article, short-time production after order.

8735

HW Ausschnittfräser - Festbestückt

TC Router cutter - Tipped

PG
02

- Mit Einbohrschneide
- With center tip for plunge cutting

HW Ausschnittfräser Z=1+1

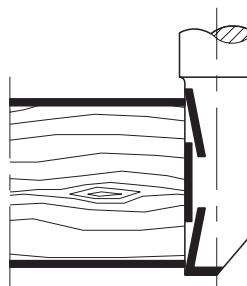
TC Router cutter Z=1+1

MAN

HW

D	L2	L1	S	Z	Art. Nr.
14	50	110	12x50	1+1	8735.014.050
	50	110	14x50	1+1	8735.014.150

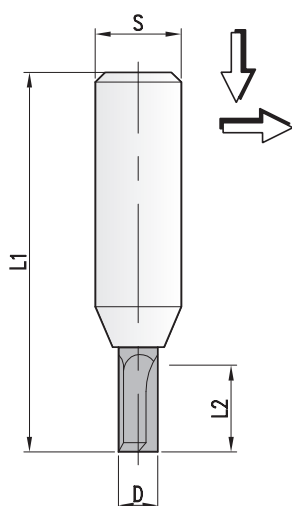
- Mit wechselseitigem Achswinkel
- HW-Ausschnittfräser Z=1+1 mit wechselseitigem Achswinkel für beidseitig ausrissfreie Bearbeitung. Stirnseitig zum Einbohren angeschliffen. Lange Ausführung für große Frästiefen. HW-bestückter Stahlträger.
- With alternating axial angle
- TC-router cutter Z=1+1 with alternating axial angle for tear-free machining on both sides. Ground on end, suitable for plunging. Long style for deep cutting. TC-tipped steel body.



6439

HW-Nutschafffräser - Massiv

TC-Grooving cutter - Solid

PG
02

HW Nutfräser mit Einbohrschneide Z=2

TC Grooving cutter with plunge Z=2

MAN

HW

D	L2	L1	S	Z	Art. Nr.
3	8	48	8	2	6439.003.008
	8	48	10	2	6439.003.108
4	11	51	8	2	6439.004.011
	11	51	10	2	6439.004.111
5	11	51	8	2	6439.005.011
	11	51	10	2	6439.005.111

- Vollhartmetall-Nutfräser Z=2 geradeverzahnt. Stirnseitig zum Einbohren angeschliffen.
- Solid carbide grooving cutter Z=2 with straight cut. Ground on end, suitable for plunging.

01



02



03



04



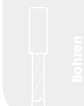
05



06



07



08



09

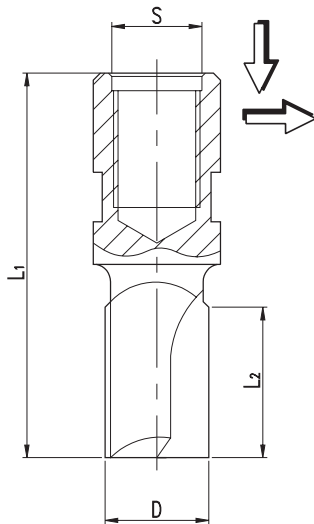


10



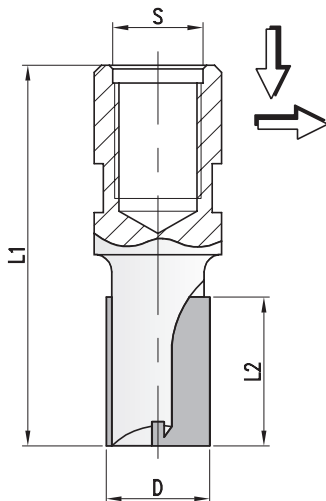
11



3438
HS Nutschafffräser mit Innengewinde - Massiv
HS Grooving shank cutter with internal thread - Solid
PG
02

HW Nutfräser mit Einbohrschneide Z=2
TC Grooving cutter with plunge Z=2
MAN**HS**

D	L2	L1	S	Z	Art. Nr.
8	20	55	M10	2	◇ 3438.008.020
	20	60	M12x1	2	◇ 3438.008.120
10	20	55	M10	2	◇ 3438.010.020
12	20	55	M10	2	◇ 3438.012.020
	23	60	M12x1	2	◇ 3438.012.023
14	23	60	M12x1	2	◇ 3438.014.023
16	25	60	M12x1	2	◇ 3438.016.025
25	25	60	M12x1	2	◇ 3438.025.025
30	25	60	M12x1	2	◇ 3438.030.025

- ◇ Serienartikel, kurzfristige Fertigung bei Bestellung
- ◇ *Standard article, short-time production after order*
- Vollhartmetall-Nutfräser Z=2 geradeverzahnt. Stirnseitig zum Einbohren angeschliffen.
- *Solid carbide grooving cutter Z=2 with straight cut. Ground on end, suitable for plunging.*

8138
HW Nutschafffräser mit Innengewinde - Festbestückt
TC Grooving shank cutter with internal thread - Tipped
PG
02

HW Nutfräser mit Innengewinde Z=2
TC Grooving cutter with internal thread Z=2
MAN**HW**

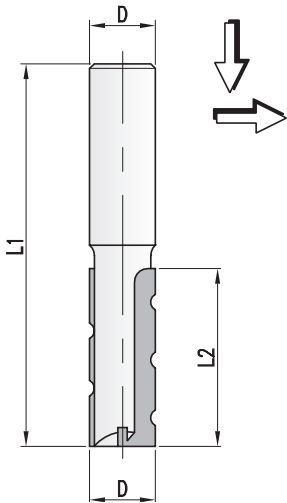
D	L2	L1	S	Z	Art. Nr.
8	20	60	M12x1	2	8138.008.020
10	23	60	M12x1	2	8138.010.023
12	23	60	M12x1	2	8138.012.023
14	23	60	M12x1	2	8138.014.023
16	25	60	M12x1	2	8138.016.025
18	25	60	M12x1	2	8138.018.025
20	25	60	M12x1	2	8138.020.025
22	25	60	M12x1	2	8138.022.025
24	25	60	M12x1	2	8138.024.025
25	25	60	M12x1	2	8138.025.025
30	25	60	M12x1	2	8138.030.025

- HW-Nutfräser Z=2 geradeverzahnt mit Innengewindeschäft. Stirnseitig zum Einbohren angeschliffen.
- *TC-Grooving cutter Z=2 with straight cut and internal threaded shank. Ground on end, suitable for plunging.*

8545

HW Ausschnittfräser - Festbestückt

TC Grooving cutter - Tipped

PG
02

- Mit Einbohrschneide
- With center tip for plunge cutting

HW Ausschnittfräser Z=2

TC Router cutter Z=2

MAN

HW

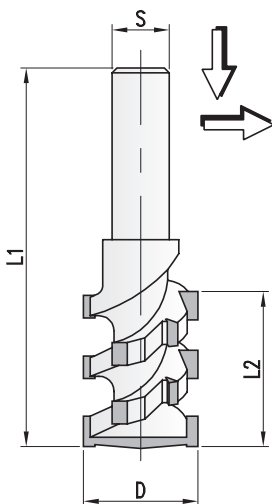
D	L2	L1	S	Z	Art. Nr.
20	50	95	12x40	2	◇ 8545.020.050
	50	100	16x45	2	◇ 8545.020.150
	50	100	18x45	2	◇ 8545.020.250
	50	110	20x55	2	◇ 8545.020.350
	50	110	25x55	2	◇ 8545.020.450

- ◇ Serienartikel, kurzfristige Fertigung bei Bestellung
- ◇ Standard article, short-time production after order
- HW-Ausschnittfräser Z=2 geradeverzahnt mit Spanbrechern geschliffen.
- Stirnseitig zum Einbohren angeschliffen. Lange Ausführung für große Frästiefen.
- HW-bestückter Stahlträger.
- TC-router cutter Z=2, straight cut grinded with chip breakers.
- Ground on end, suitable for plunging. Long style for deep cutting.
- TC-tipped steel body.

8335

HW Vielzahn-Schupfräser - Festbestückt

TC Roughing cutter - Tipped

PG
02

- Mit Einbohrschneide
- With center tip for plunge cutting

HW Schupfräser Z=3/6

TC Roughing cutter Z=3/6

MEC

HW

D	L2	S	Z	Art. Nr.
20	40	12	3	8335.020.040
	40	18	3	8335.020.140
	40	20	3	8335.020.240
	40	MK2/Ø20 3	3	◇ 8335.020.340
	40	MK2/M30x1,5	3	◇ 8335.020.440
30	40	18	6	8335.030.040
	40	20	6	8335.030.140
	40	MK2/Ø20 6	6	◇ 8335.030.240
30	60	19	6	8335.030.060
	60	20	6	8335.030.160
	60	25	6	8335.030.260

- ◇ Serienartikel, kurzfristige Fertigung bei Bestellung
- ◇ Standard article, short-time production after order
- HW-Vielzahnfräser Z=3 bis Z=6 mit Spanaufteilung für große Zerspanleistung und verbesserte Späneentsorgung. Stirnseitig zum Einbohren angeschliffen. Unterteilter Schnitt für Reduzierung der Schnittkräfte und des Arbeitsgeräusches. HW-bestückter Stahlträger.
- TC-Multi tip cutter Z=3 until Z=6 with spiral arrangement for high cutting performance and optimised chip removal. Ground on end, suitable for plunging. Staggered cut for reduced cutting forces and radiated noise. TC-tipped steel body.

01



02



03



04



05



06



07



08



09

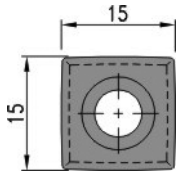
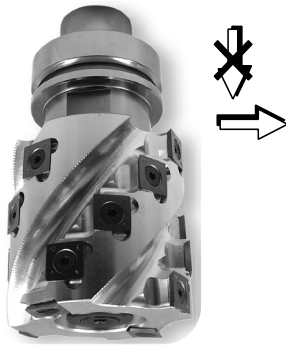


10



11





- Verwendung balliger Wendemesser
- Use of rounded turn-able knives

HW Spiralfräsgarnitur Spir.=4, V=2
 TC Helicoidal cutterset Spir.=4, V=2

MEC

HW

D	L2	A	Spir.	V	S	Art. Nr.
80	80	125	4	2	HSK63F	* 5942.080.080
	80	155	4	2	HSK63F	* 5942.080.081
	130	175	4	2	HSK63F	* 5942.080.130
	130	205	4	2	HSK63F	* 5942.080.131

- * Ausführung mit Leichtmetall-Grundkörper
- * Light alloy body
- Leichtmetallträger in gewendelter Ausführung, bestückt mit HW-Wendmessern Z=4 in spirali-ger Anordnung für große Zerspanungsleistung und optimierte Späneentsorgung.
- Unterteilter Schnitt zu Reduzierung der Schnittkräfte und des Arbeitsgeräusches.
- Stirnseitig mit Vorschneidern für Falzfräsungen.
- Satz bestehend aus HSK-Fräsdorn und Messerkopf.
- Light alloy tool body in helicoidal layout, tipped with TC reversible knives Z=4 in spiral arrangement for high cutting performance and optimised chip removal.
- Staggered cut for reduced cutting forces and radiated noise.
- Face side with spurs for rebating.
- Cutterset composed by HSK-arbor and cutter.

Wendemesser/Ersatzteile

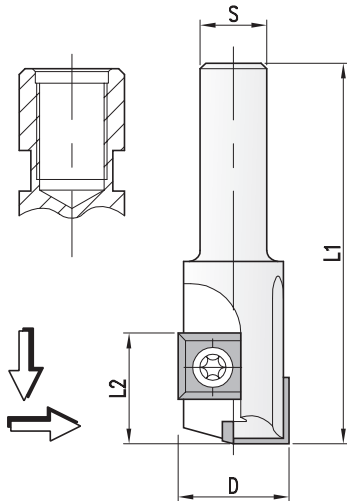
Reversible knives/Spare parts

	Dim.	Art. Nr.
Wendemesser - Reversible knife	15x15x2,5	754.106
Schraube - Screw	M5x14	705.320.13
Vorschneider - Spur	14x14x2	750.111
Spannschraube - Screw	M5x8	705.422
Torx Schlüssel - Torx wrench	T20	706.305

5138

HW Nutschafffräser - Wendemesser
TC Grooving cutter - Reversible knife

PG
02



HW Nutfräser Z=2
TC Grooving cutter Z=2

MAN

HW

D	L2	L1	S	Z	Art. Nr.
16	20	70	8	1+1	5138.016.008
	20	70	10	1+1	5138.016.010
	20	65	M10	1+1	◇ 5138.016.110
	20	65	M12x1	1+1	◇ 5138.016.012
18	20	70	8	1+1	5138.018.008
	20	70	10	1+1	5138.018.010
20	20	65	M10	1+1	◇ 5138.018.110
	20	70	8	1+1	5138.020.008
	20	70	10	1+1	5138.020.010
20	20	65	M10	1+1	◇ 5138.020.110
	20	65	M12x1	1+1	◇ 5138.020.012
	20	70	8	1+1	5138.022.008
22	20	70	8	1+1	5138.022.008
	20	70	10	1+1	5138.022.010

- ◇ Serienartikel, kurzfristige Fertigung bei Bestellung.
- ◇ *Standard article, short-time production after order.*
- WP-Nutfräser Z=1+1 geradeverzahnt. Bestückt mit HW-Wendemessern Z=4.
- Stirnseitiges HW-Wendemesser als Einbohrschneide.
- *TC-grooving cutter Z=1+1 with reversible knives. Turnable knives with 4 cutting edges.*
- *Face turnable knife suitable for plunging.*

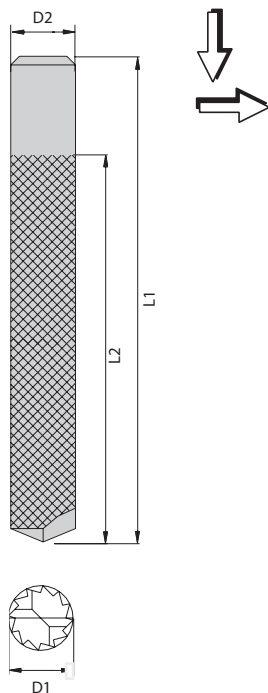
Wendemesser/Ersatzteile
Reversible knives/Spare parts

	Dim.	Art. Nr.
Wendemesser - <i>Reversible knife</i>	12x12x1,5	754.102
Torx Schraube - <i>Torx Screw</i>	M4x6	705.351
Torx Schlüssel - <i>Torx wrench</i>	T15	706.302

6445

HW Vielzahnfräser "CarbonLine" - Massiv
TC Multitoothed cutter "CarbonLine" - Solid

PG
02



HW Nutfräser Z=2
TC Grooving cutter Z=2

MEC

HW

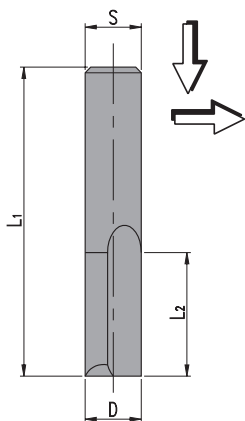
D	L2	L1	S	Art. Nr.
2	7	40	2	6445.002.007
3	10	40	3	6445.003.010
4	15	40	4	6445.004.015
5	16	50	5	6445.005.016
6	18	50	6	6445.006.018
8	25	63	8	6445.008.025
10	30	72	10	6445.010.030
12	32	82	12	6445.012.032
14	50	100	14	◇ 6445.014.050
16	80	130	16	◇ 6445.016.080
18	80	130	18	◇ 6445.018.080
20	100	155	20	◇ 6445.020.100

- ◇ Serienartikel, kurzfristige Fertigung bei Bestellung.
- ◇ *Standard article, short-time production after order.*
- VHM-Vielzahnfräser mit Pyramidenverzahnung. Stirnseitiger Anschliff zum Einbohren. Ausführung für die Zerspaltung von Composite Werkstoffen (Carbon, AFK, GFK, CFK) und Schaumwerkstoffen. Auch als Ausführung zum Nutenfräsen mit Einbohrschneiden verfügbar.
- *Solid carbide grooving cutter with diamond cut. Face ground with drilling end. Designed to machine fiber composite plastics (Carbon, AFK, GFK, CFK) and foam materials. Also available for grooving operations with plunging knives.*

6435

HW Nutschafffräser - Massiv
TC Grooving cutter - Solid

PG
02



HW Oberfräser Z=2
TC Grooving cutter Z=2

MAN

HW

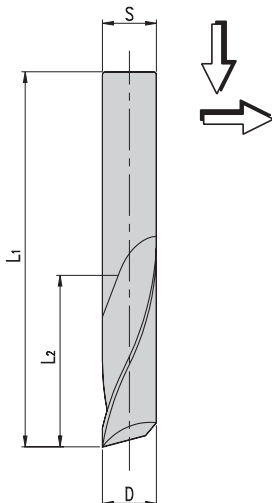
D	L2	L1	S	Z	Art. Nr.
2	7	40	6	2	6435.002.007
3	10	55	8	2	6435.003.010
4	12	55	8	2	6435.004.012
5	12	55	8	2	6435.005.012
6	12	55	8	2	6435.006.012
8	20	55	8	2	6435.008.020
10	20	60	10	2	6435.010.020
12	26	64	12	2	6435.012.026

- VHM-Nutschlichtfräser Z=2 geradeverzahnt. Stirnseitiger Anschliff zum Einbohren.
- Kurze Ausführung mit erhöhter Stabilität für schwingungsarmes Fräsen.
- *Solid carbide finishing router cutter Z=2 with straight cut. Face ground with drilling end for plunging.*
- *Short design for increased stability and low-vibration.*

6335

HW Nutschafffräser - Massiv
TC Grooving cutter - Solid

PG
02

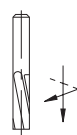
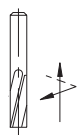


HW Schlichtfräser Z=1
TC Finishing cutter Z=1

MEC

HW

D	L2	L1	S	Z	Art. Nr. Hp	Art. Nr. Hn
2	10	40	2	1L	6335.002.010	
3	12	40	3	1L	6335.003.012	
	12	50	3	1	6335.003.112	6335.003.212
4	15	40	4	1L	6335.004.015	
	15	50	4	1	6335.004.115	6335.004.215
5	17	50	5	1	6335.005.017	6335.005.117
	16	50	5	1L	6335.005.016	
6	22	60	6	1	6335.006.022	6335.006.122
	20	60	6	1L	6335.006.020	
8	8	58	5	1L	6335.008.008	
	22	63	8	1L	6335.008.122	
	32	70	8	1	6335.008.032	6335.008.132
10	25	72	10	1L	6335.010.025	
	42	100	10	1	6335.010.042	6335.010.142
	52	100	10	1	6335.010.052	6335.010.152
12	30	83	12	1L	6335.012.030	
	52	100	12	1	6335.012.052	6335.012.152
14	30	83	14	1L	6335.014.030	
	52	100	14	1	6335.014.052	6335.014.152
16	35	92	16	1L	6335.016.035	
	62	130	16	1	6335.016.062	6335.016.162
	72	130	16	1	6335.016.072	6335.016.172
18	35	92	18	1L	6335.018.035	
	72	130	18	1	6335.018.072	
20	40	104	20	1L	6335.020.040	
	72	130	20	1	6335.020.072	
	85	150	20	1	6335.020.085	
	102	160	20	1	6335.020.102	

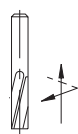
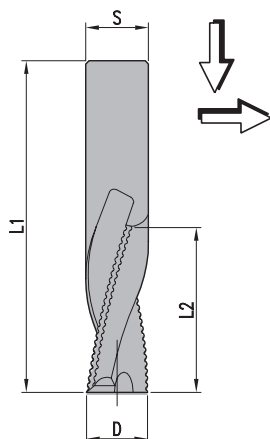


Hp
Positive Spirale
Rechtslauf/Rechtsdrall
Positive helix

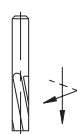
Hn
Negative Spirale
Rechtslauf/Linksdrall
Negative helix

L Ausführung mit Lappschliff für perfekte Aluminium- und Kunststoffbearbeitung
L Lapgrinded type for better machining of aluminium and plastics

- VHM-Spiralschlichtfräser Z=1 Rechtsschneidend mit positiver (Hp) oder negativer Spirale (Hn). Positive Spirale (Hp) für Spanabfuhr nach oben, negative Spirale (Hn) für Spanabfuhr nach unten.
- *Solid carbide finishing cutter Z=1 Right hand rotation with positive (Hp) or negativ spiral (Hn). Positive spiral (Hp) to remove chips upward, negative spiral (Hn) to remove chips downward.*



Hp
Positive Spirale
Rechtslauf/Rechtsdrill
Positive helix

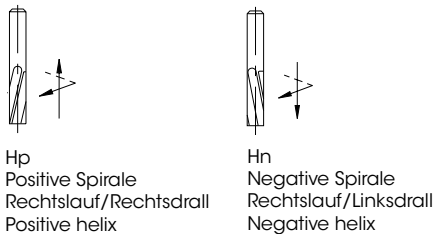
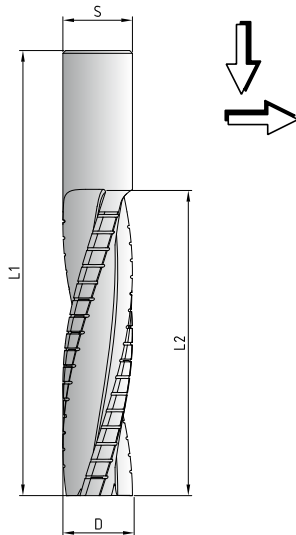


Hn
Negative Spirale
Rechtslauf/Linksdrill
Negative helix

HW Schruppfräser Z=2-3
TC Roughing cutter Z=2-3
MEC
HW

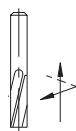
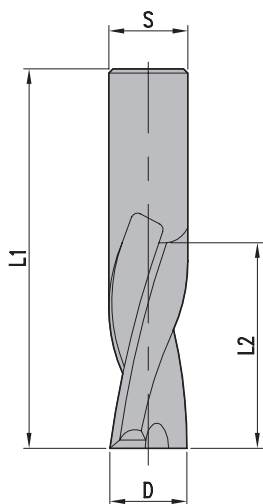
D	L2	L1	S	Z	Art. Nr. Hp	Art. Nr. Hn	
8	32	70	8	2	6535.008.032	6535.008.132	
10	42	100	10	2	6535.010.042	6535.010.142	
12	52	100	12	2	6535.012.052	6535.012.152	
8	22	70	8	3	6535.008.022	6535.008.122	
	32	70	8	3	6535.008.232	6535.008.332	
	42	70	8	3	6535.010.032	6535.010.132	
10	32	70	10	3	6535.010.242	6535.010.342	
	42	100	10	3	6535.010.052	6535.010.152	
	52	100	10	3	6535.012.032	6535.012.132	
12	32	80	12	3	6535.012.042	6535.012.142	
	42	100	12	3	6535.012.252	6535.012.352	
	52	100	12	3	6535.014.042	6535.014.142	
14	52	100	14	3	6535.014.052	6535.014.152	
	62	100	14	3	6535.016.042	6535.016.142	
	52	100	16	3	6535.016.052	6535.016.152	
16	62	130	16	3	6535.016.062	6535.016.162	
	72	100	16	3	6535.016.072	6535.016.172	
	52	100	18	3	6535.018.052	6535.018.152	
18	72	130	18	3	6535.018.072	6535.018.172	
	20	42	100	20	3	6535.020.042	6535.020.142
	52	100	20	3	6535.020.052	6535.020.152	
20	72	130	20	3	6535.020.072	6535.020.172	
	85	150	20	3	6535.020.085	6535.020.185	
	102	160	20	3	6535.020.102	6535.020.202	
25	52	100	25	3	6535.025.052	6535.025.152	
	72	130	25	3	6535.025.072	6535.025.172	
	85	150	25	3	6535.025.085	6535.025.185	
30	102	160	25	3	6535.025.102	6535.025.202	
	40	200	260	25	3	6535.030.200HS	
	40	160	235	30	3	6535.040.165HS	

- VHM-Spiralschruppfräser Z=2 bzw. Z=3 Rechtsschneidend mit positiver (Hp) oder negativer Spirale (Hn).
- Positive Spirale (Hp) für Spanabfuhr nach oben, negative Spirale (Hn) für Spanabfuhr nach unten.
- *Solid carbide finishing router cutter Z=2 with straight cut. Face ground with drilling end for plunging.*
- *Short design for increased stability and low-vibration.*

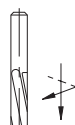

HW Schrupp-Schlichtfräser Z=2 bzw. Z=3
TC Roughing-Finishing cutter Z=2 or Z=3
MEC**HW**

D	L2	L1	S	Z	Art. Nr. Hp	Art. Nr. Hn
8	32	70	8	2	6575.008.032	6575.008.132
10	42	100	10	2	6575.010.042	6575.010.142
	52	100	10	2	6575.010.052	6575.010.152
12	42	100	12	2	6575.012.042	6575.012.142
	52	100	12	2	6575.012.052	6575.012.152
14	52	100	14	2	6575.014.052	6575.014.152
16	52	100	16	2	6575.016.052	6575.016.152
	62	130	16	2	6575.016.062	6575.016.162
	72	130	16	2	6575.016.072	6575.016.172
18	72	130	18	2	6575.018.072	6575.018.172
20	72	130	20	2	6575.020.072	6575.020.172
	85	150	20	2	6575.020.085	6575.020.185
	102	160	20	2	6575.020.102	6575.020.202
8	22	70	8	3	6575.008.022	6575.008.122
	32	70	8	3	6575.008.232	6575.008.322
10	32	70	10	3	6575.010.032	6575.010.132
	42	100	10	3	6575.010.242	6575.010.342
	52	100	10	3	6575.010.252	6575.010.352
12	32	80	12	3	6575.012.032	6575.012.132
	42	100	12	3	6575.012.242	6575.012.342
	52	100	12	3	6575.012.252	6575.012.352
14	52	100	14	3	6575.014.252	6575.014.352
16	42	100	16	3	6575.016.042	6575.016.142
	52	100	16	3	6575.016.252	6575.016.352
	62	130	16	3	6575.016.262	6575.016.362
	72	130	16	3	6575.016.272	6575.016.372
18	52	100	18	3	6575.018.052	6575.018.152
	72	130	18	3	6575.018.272	6575.018.372
20	42	100	20	3	6575.020.042	6575.020.142
	52	100	20	3	6575.020.052	6575.020.152
	72	130	20	3	6575.020.272	6575.020.372
	85	150	20	3	6575.020.285	6575.020.385
	102	160	20	3	6575.020.302	6575.020.402
25	72	130	25	3	6575.025.072	6575.025.172
	85	150	25	3	6575.025.085	6575.025.185
	102	160	25	3	6575.025.102	6575.025.202

- VHM-Spiralschruppschlichtfräser Z=2 bzw. Z=3 mit positiver (Hp) oder negativer Spirale (Hn). Positive Spirale (Hp) für Spanabfuhr nach oben, negative Spirale (Hn) für Spanabfuhr nach unten. Schruppschlichtfräser sind mit Spanteilerrillen geschliffen und ermöglichen höhere Vorschübe als herkömmliche Schlichtfräser. Die Aufteilung der Späne führt zu reduzierter Antriebsleistung und verbessert die Laufruhe. Minimiertes Arbeitsgeräusch.
- Solid carbide roughing finishing cutter Z=2 or Z=3 with positive (Hp) or negative spiral (Hn). Positive spiral (Hp) to remove chips to upward, negative spiral (Hn) to remove chips downward. Roughing Finishing cutters are grinded with chipbreakers reduce the cutting power, allow higher feed speeds and smooth operation.



Hp
Positive Spirale
Rechtsschneidung/Rechtsdrehung
Positive helix



Hn
Negative Spirale
Rechtsschneidung/Linksdrehung
Negative helix

VHM-Spiralschlichtfräser Z=2 bzw. Z=3.
Rechtsschneidung mit positiver (Hp)
oder negativer Spirale (Hn). Positive
Spirale (Hp) für Spanabfuhr nach oben,
negative Spirale (Hn) für Spanabfuhr
nach unten.

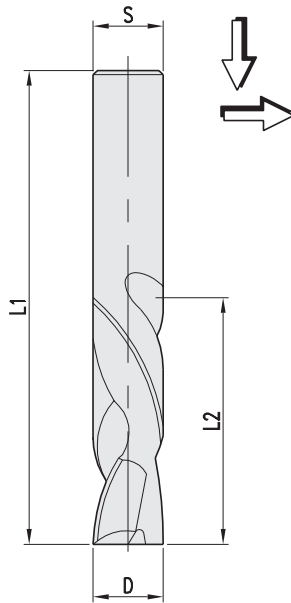
*Solid carbide finishing cutter Z=2 or Z=3.
Right hand rotation with positive (Hp) or
negative spiral (Hn). Positive spiral (Hp) to
remove chips to upward, negative spiral
(Hn) to remove chips downward.*

L = Ausführung mit Lappenschliff für
perfekte Aluminium- und Kunststoffbear-
beitung

*L = Lapgrinded type for better machining
of aluminium and plastics*

HW Schlichtfräser Z=2-3
TC Finishing cutter Z=2-3
MEC
HW

D	L2	L1	S	Z	Art. Nr. Hp	Art. Nr. Hn
3	12	40	3	2L	6375.003.212	
	12	50	3	2	6375.003.012	6375.003.112
4	14	40	4	2L	6375.004.014	
	15	50	4	2	6375.004.015	6375.004.115
5	16	50	5	2L	6375.005.016	
	17	50	5	2	6375.005.017	6375.005.117
6	18	50	6	2L	6375.006.018	
	22	60	6	2	6375.006.022	6375.006.122
8	20	63	8	2L	6375.008.020	
	32	70	8	2	6375.008.032	6375.008.132
10	25	72	10	2L	6375.010.025	
	32	70	10	2	6375.010.032	
	42	100	10	2	6375.010.042	6375.010.142
12	52	100	10	2	6375.010.052	6375.010.152
	30	83	12	2L	6375.012.030	
	42	100	12	2	6375.012.042	6375.012.142
14	52	100	12	2	6375.012.052	6375.012.152
	52	100	12	2	6375.014.052	6375.014.152
	35	92	16	2L	6375.016.035	
16	42	100	16	2	6375.016.242	6375.016.342
	52	100	16	2	6375.016.052	6375.016.152
	62	130	16	2	6375.016.062	6375.016.162
18	72	130	16	2	6375.016.072	6375.016.172
	52	100	18	2	6375.018.252	6375.018.352
	72	130	18	2	6375.018.072	6375.018.172
20	42	100	20	2	6375.020.242	6375.020.342
	45	104	20	2L	6375.020.045	
	52	100	20	2	6375.020.252	6375.020.352
25	72	130	20	2	6375.020.072	6375.020.172
	85	150	20	2	6375.020.085	6375.020.185
	102	160	20	2	6375.020.102	6375.020.202
8	22	70	8	3	6375.008.022	6375.008.122
	32	70	8	3	6375.008.232	6375.008.332
	42	100	8	3	6375.010.132	6375.010.232
10	32	70	10	3	6375.010.242	6375.010.342
	42	100	10	3	6375.010.252	6375.010.352
	52	100	10	3	6375.012.032	6375.012.132
12	42	100	12	3	6375.012.242	6375.012.342
	52	100	12	3	6375.012.252	6375.012.352
	62	130	12	3	6375.014.252	6375.014.352
14	42	100	14	3	6375.016.042	6375.016.142
	52	100	14	3	6375.016.252	6375.016.352
	62	130	14	3	6375.016.262	6375.016.362
16	72	130	16	3	6375.016.272	6375.016.372
	42	100	18	3	6375.018.042	6375.018.142
	52	100	18	3	6375.018.052	6375.018.152
18	72	130	18	3	6375.018.272	6375.018.372
	42	100	20	3	6375.020.042	6375.020.142
	52	100	20	3	6375.020.052	6375.020.152
20	72	130	20	3	6375.020.272	6375.020.372
	85	150	20	3	6375.020.285	6375.020.085
	102	160	20	3	6375.020.302	6375.020.402
25	52	100	25	3	6375.025.052	6375.025.152
	72	130	25	3	6375.025.072	6375.025.172
	85	150	25	3	6375.025.085	6375.025.185
	102	160	25	3	6375.025.102	6375.025.202

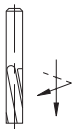
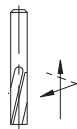
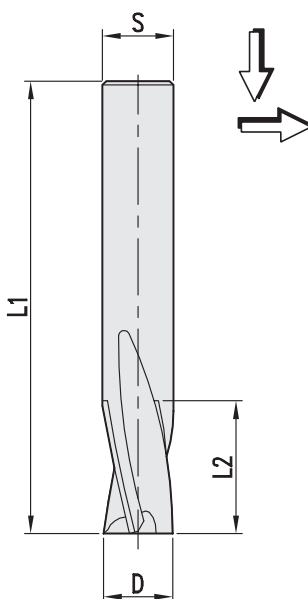

HW Schlichfräser Z=2+2 / 3+3
TC Finishing cutter Z=2+2 / 3+3

MEC

HW

D	L2	L1	S	Z	Art. Nr.
8	32	70	8	2+2	6735.008.032
10	32	70	10	2+2	6735.010.032
12	32	80	12	2+2	6735.012.032
	42	100	12	2+2	6735.012.042
14	52	100	14	2+2	6735.014.052
16	42	100	16	2+2	6735.016.042
	52	100	16	3+3	6735.016.052
18	52	100	18	3+3	6735.018.052
20	52	100	20	3+3	6735.020.052
	72	130	20	2+2	6735.020.072

- VHM-Spiralschlichfräser Z=2+2 bzw. Z=3+3 Rechtsschneidend mit positiver (Hp) und negativer Spirale (Hn). Positive Spirale (Hp) für Spanabfuhr nach oben, negative Spirale (Hn) für Spanabfuhr nach unten. Schneiden mit wechselseitigem Achswinkel für beidseitig ausrissfreie Bearbeitung.
- Solid carbide finishing cutter Z=2 or Z=3 Right hand rotation with positive (Hp) and negative spiral (Hn). Positive spiral (Hp) to remove chips to upward, negative spiral (Hn) to remove chips downward. Cutting edges with alternating shear angle for tear-free edges on both sides.

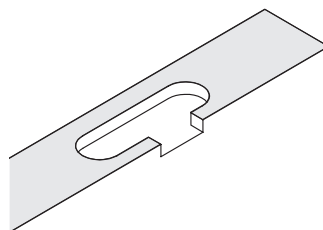

Hn
 oberer Schneidenteil
upper cutting part

Hp
 unterer Schneidenteil
lower cutting part

HW Schlichfräser Z=2
TC Hinge cutter Z=2

MAN

HW

D	L2	L1	S	Z	Art. Nr. LH	Art. Nr. RH
10	10	64	10x40	2	6385.010.110	6385.010.010
12	10	64	12x40	2	6385.012.110	6385.012.010
	10	64	12x40	3	6385.012.310	6385.012.210

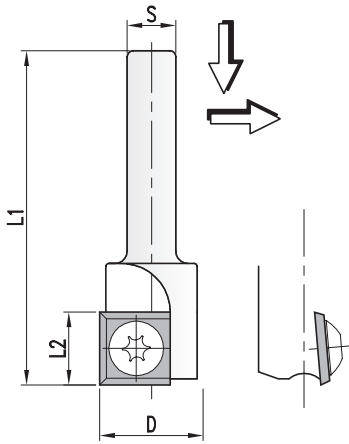
- VHM-Spiralschlichfräser Z=2 bzw. Z=3 Rechtsschneidend mit positiver Spirale (Hp) Positive Spirale (Hp) zum ausrissfreien Ausfräsen von Beschlagtaschen.
- Solid carbide finishing cutter Z=2 or Z=3 Right hand rotation with positive spiral (Hp). Positive spiral (Hp) for tear-free edges of hinge cuts.



5639

HW Schlichfräser für Beschläge - Wendemesser
TC Hinge cutter - Reversible knife

PG
02



HW Schlichfräser Z=2
TC Hinge cutter Z=2

MAN

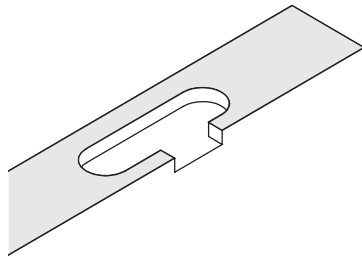
HW

D	L2	L1	S	Z	Art. Nr. LH	Art. Nr. RH
16	12	64	12x40	2	5639.016.012	5639.016.112

- WP-Nutfräser Z=2 mit Achswinkel für Beschlagtaschen. Bestückt mit HW-Wendemessern Z=4.
- Stirnseitiges HW-Wendemesser als Einbohrschneide.
- *TC-Grooving cutter Z=2 with reversible knives for hinge cuts. Turnable knives with cutting edges.*
- *Face turnable knife suitable for plunging.*

Wendemesser/Ersatzteile
Reversible knives/Spare parts

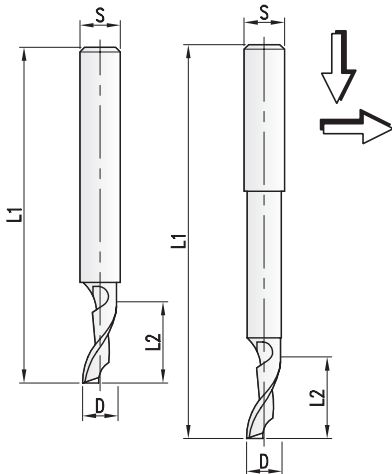
	Dim.	Art. Nr.
Wendemesser - Reversible knife	12x12x1,5	754.102
Schraube - Screw	M4x6	705.351
Torx Schlüssel - Torx wrench	T15	706.302



3335

HS Wasserschlitzzfräser - Massiv
HS Drainage slot cutter - Solid

PG
02



HS Schlichtoberfräser Z=1
HS Finishing router cutter Z=1

MEC

HS

D	L2	L1	S	Z	Art. Nr.
5	12	60	8	1	3335.005.012
6	14	60	8	1	3335.006.014
8	16	80	8	1	3335.008.016

- HS-Wasserschlitzzfräser Z=1 aus Hochleistungsschnellstahl. Rechtsschneidend mit positiver Spirale.
- Zur Verwendung auf Kopier- oder Wasserschlitzzfräsmaschinen. Zum Fräsen und Bohren von Profilen aus KU(PVC)-, Alu-, und NE-Metallen.
- *HS-Drainage slot router Z=1 made from highspeedsteel. Right hand rotation with positive spiral.*
- *For use on copy routers or drainage slot routers. To slot and drill profiles made from PVC-, Alu-, or NE-metals.*

HS Schlichtoberfräser Z=1
HS Finishing router cutter Z=1

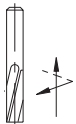
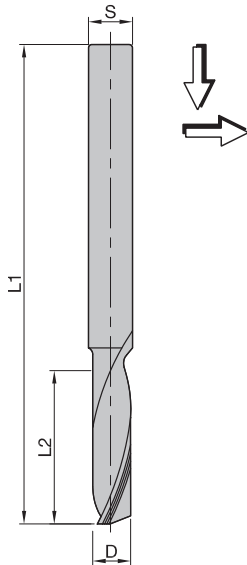
MEC

HS

D	L2	L1	S	Z	Art. Nr.
5	16/45	90	8	1	3335.005.016
6	16/45	90	8	1	3335.006.016
8	14/68	100	8	1	3335.008.014

- Zur Herstellung der Entwässerungsnut in ALU/KU-Fensterprofile geeignet
- *For machining drainage grooves in aluminium/plastic window profiles*





Hp
Positive Spirale
Rechtlauf/Rechtsdrill
Positive helix

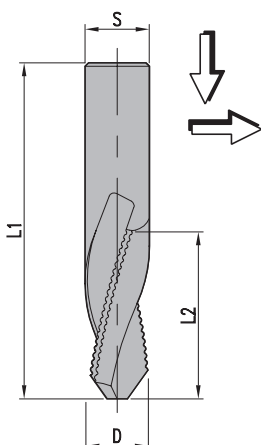
HS Schlichtoberfräser Z=1
HS Finishing router cutter Z=1
MAN
HW

D	L2	L1	S	Z	Art. Nr.
3	8	58	6	1L	6395.003.008
4	8	58	6	1L	6395.004.008
5	10	58	6	1L	6395.005.010
6	10	58	6	1L	6395.006.010
8	10	75	8	1L	6395.008.010
10	25	80	10	1L	6395.010.025
12	25	83	12	1L	6395.012.025

- HW-Wasserschlitzfräser Z=1 aus Vollhartmetall. Rechtsschneidend mit positiver Spirale.
- Zur Verwendung auf Kopier- oder Wasserschlitzfräsmaschinen.
- Zum Fräsen und Bohren von Profilen aus KU(PVC)-, Alu-, und NE-Metallen
- *TC-Drainage slot router Z=1 made from solid carbide. Right hand rotation with positive spiral.*
- *for use on copy routers or drainage slot routers.*
- *To slot and drill profiles made from PVC-, Alu-, or Ne-metals.*

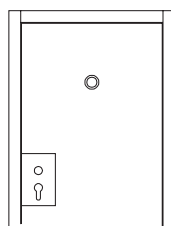
D	L2	L1	S	Z	Art. Nr.
3	15	100	8	1L	6395.003.015
4	20	100	8	1L	6395.004.020
5	22	100	8	1L	6395.005.022
6	25	100	8	1L	6395.006.025
8	30	100	8	1L	6395.008.030
10	30	100	10	1L	6395.010.030
12	35/75	100	12	1L	6395.012.035

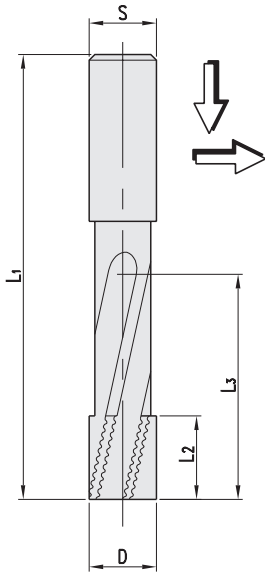
- L Ausführung mit Lappschliff für perfekte Aluminium- und Kunststoffbearbeitung
- L *Lapgrinded type for better amchining of aluminium and plastics*
- Zur Herstellung der Entwässerungsnut in ALU/KU-Fensterprofile geeignet
- *For machining drainage grooves in aluminium/plastic window profiles*


HW Schlüssellochfräser Z=3
TC Keyholecutter Z=3
MAN
HW

D	L2	L1	S	Z	Hp	Art. Nr.
12	15/75	120	12	3	Hp	6595.012.075
14	62	130	14	3	Hp	6595.014.062
16	62	130	16	3	Hp	6595.016.062
	73	140	16	3	Hp	6595.016.073
	50/105	170	16	3	Hp	6595.016.105

- VHM-Spiralschruppfräser Z=3 Rechtsschneidend mit positiver Spirale (Hp).
- Positive Spirale (Hp) für Spanabfuhr nach oben.
- *Solid carbide roughing cutter Z=3 Right hand rotation with positive spiral (Hp)*
- *Positive spiral (Hp) to remove chips to upward.*





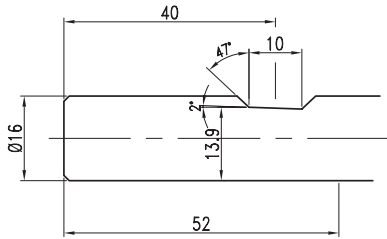
HW Schlosskastenfräser Z=3
TC Lockset cutter Z=3

MEC

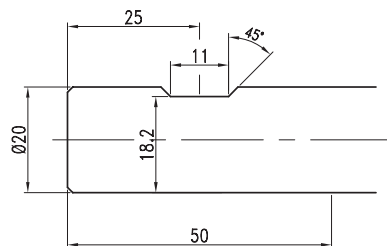
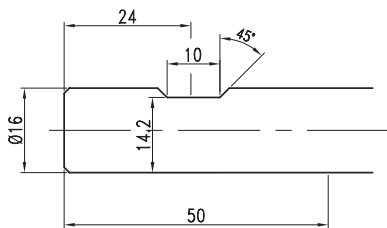
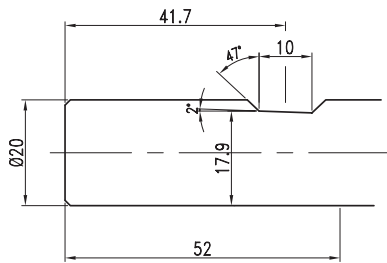
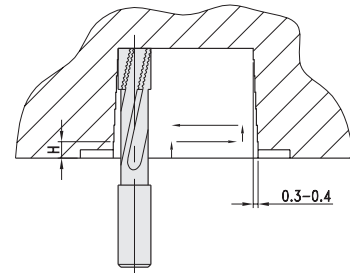
HW

D	L3	L2	L1	S	Z	Hp	Art. Nr.
14	95	45	150	14	3	Hp	6585.014.095
	95	30	155	14	3	Hp	6585.014.195
16	95	45	150	16	3	Hp	6585.016.095
	115	30	175	16	3	Hp	6585.016.115
18	95	50	150	18	3	Hp	6585.018.095
	115	30	175	18	3	Hp	6585.018.115
20	95	50	150	18	3	Hp	6585.018.095
	95	45	150	20	3	Hp	6585.020.195

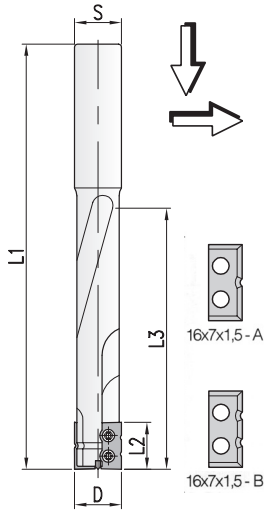
- VHM-Spiralschlosskastenfräser Z=3 Rechtsschneidend mit positiver Spirale (Hp).
- Positive Spirale (Hp) für Spanabfuhr nach oben. Gesamte Frästiefe durch mehrere Zustellungen herstellen.
- Auf Wunsch mit Ultra-Beschichtung für verlängerte Standzeit.
- Solid carbide lockset cutter Z=3 Right hand rotation with positive spiral (Hp).
- Positive spiral (Hp) to remove chips to upward Machine the complete cutting depth with several steps.
- On demand with Ultra coating for higher tool life.



H=4 - 15mm
je nach Holzart
dependent on type of wood



- Bei Verwendung der Schlosskastenfräser in Aggregaten mit Klemmschrauben erfolgt die Auslieferung mit Schaft-Spannfläche.
- Bitte den Maschinentyp bzw. das Aggregat angeben.
- For use in aggregates with flank-clamping delivery with grinding of the weldon slot.
- Please specify machine type or type of used aggregate.



HW Schlosskastenfräser Z=2
TC Lockset cutter Z=2

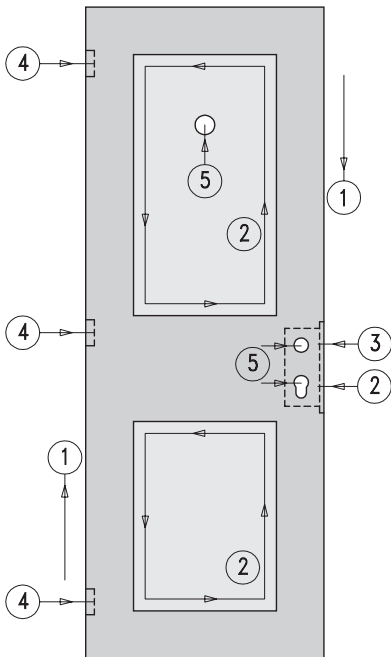
MEC

HW

D	L2	L3	L1	S	Z	Art. Nr.
16	16	105	150	16	2	4435.016.016
	16	95	170	16	2	4435.016.116

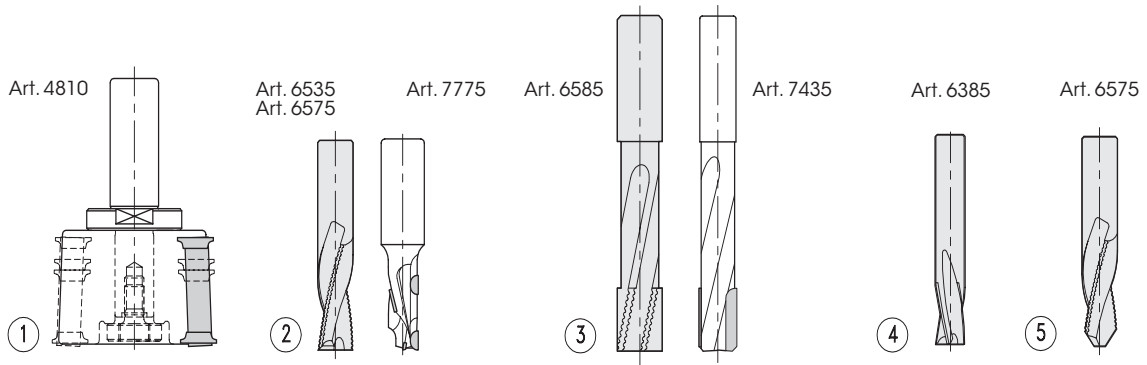
Ersatzteile
Spare parts

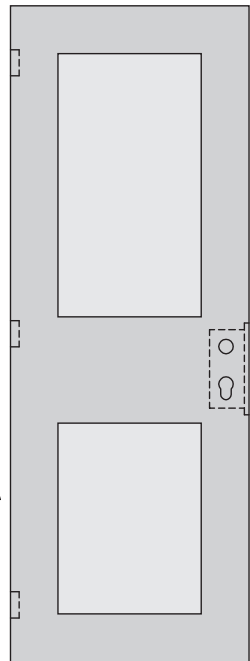
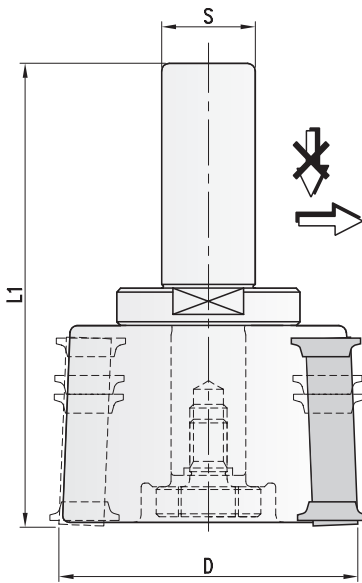
	Dim.	Art. Nr.
Wechselmesser A - <i>Reversible knife A</i>	16x17x1,5	757.551
Wechselmesser B - <i>Reversible knife B</i>	16x17x1,5	757.552
Schraube - <i>Screw</i>	M3x4	705.356.04
Torx Schlüssel - <i>Torx wrench</i>	T9	706.301



HW Schlosskastenfräser Z=3
TC Lockset cutter Z=3

Nr.	D	L2	S	Z		Art. Nr.
1	80	50	20	2	HW	4810.080.020
2	16	55	16	3	HW	6535.016.055
	16	35	16	1+1	DP	7775.016.035
3	16	50	16	3	HW	6585.016.095
	17	25	16	2	DP	7435.017.025
4	12	10	16	2	HW	RH 6385.012.010
		10	12		HW	LH 6385.012.110
5	16	55		3	HW	6575.016.055




HW Abrund-Fügeschafffräser Z=2
TC Rounding-rebating cutter Z=2
MEC
HW

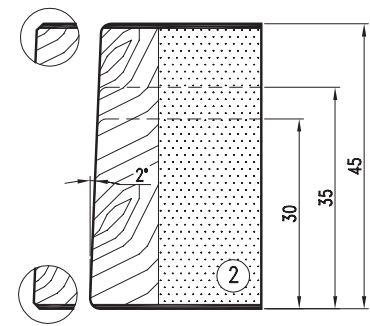
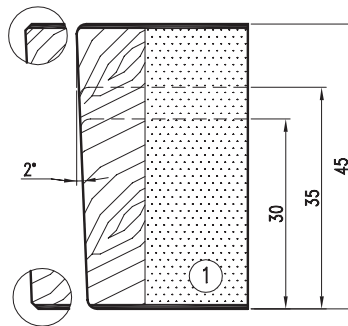
Nr.	D	L1	S	Z	C	Art. Nr.
1	80	115	20	2	2+2	4810.080.020
2	80	115	20	2	2+2	4810.080.120

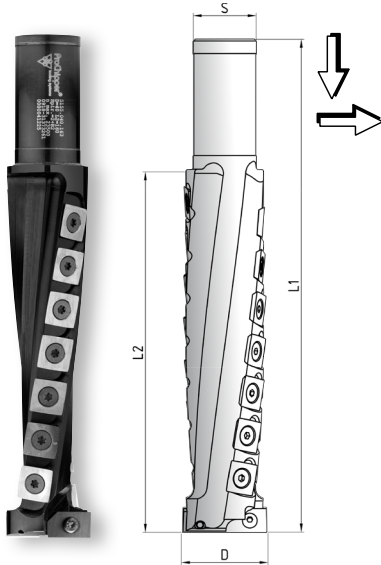
- Auslieferung standardmäßig mit Abrundmesser R=1,5
- Zum Fügen und gleichzeitigem Abrunden oder Anfasen der 2° schrägen Fügeflächen.
- Kantenrunder bzw. Fasemesser verstellbar für Holzstärke 30mm bis 45mm.
- *Cutterhead supplied with rounding knife R=1,5*
- *For jointing and rounding or bevelling of 2° angular jointing area.*
- *Rounding- or Bevelling knives adjustable from 30mm to 45mm wood size.*

Ersatzteile
Spare parts

	Dim.	Art. Nr.
Wendemesser - <i>Reversible knife</i>	50x12x1,5	750.106
Spannkeil - <i>Clamping wedge</i>		707.002.48
Gewindestift - <i>Screw</i>	M8x12	705.541
Abrundmesser - <i>Rounding knife</i>	R1,5	780.205
Fasemesser - <i>Bevelling knife</i>	45°	780.103
Schraube - <i>Screw</i>	M5x13,5	705.318
Sechskantschlüssel - <i>T Wrench</i>	SW2,5 (M5)	706.102
	SW4 (M8)	706.104

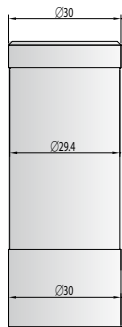
- Füge-Wendemesser sind 2° geschwenkt, Abrundmesser stufenlos verstellbar.
- *Rebating-Knives are swivelled 2°. Rounding knives adjustable.*



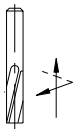

HW Spiralfräser Z=2R/R
TC Helicoidal shank cutter Z=2R/R
MEC
HW

D	L2	L1	S	Spir. + B	Art. Nr.
30	95	140	25	3+2	5155.030.095
	125	205	25	3+2	5155.030.126
40	100	170	25	2+2	5155.040.100
	120	195	25	2+2	5155.040.128
	120	195	30	2+2	5155.040.120
	160	227	25	2+2	5155.040.166
50	160	227	30	2+2	5155.040.163
	175	250	25	2+1	5155.050.175
	210	280	30	2+1	5155.050.210
	100/230	290	32	2+2	5155.050.232

- Bohrspiralschafffräser mit 4-fach HW-Wendemessern. Geräuscharm, geringe Leistungsaufnahme und leichter Lauf durch Aufteilung der Späne. Glatte Oberflächen durch bombierte Schneidkanten.
- Tragkörper aus Stahl.
- *Helicoidal shank cutter with 4x TC turnable knives. Low-noise, segmentation of chip removal leads to reduced input power. Smooth surfaces from radius cutting edges.*
- *Steel tool body.*



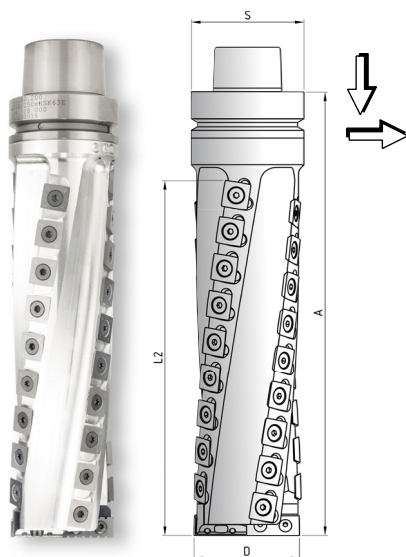
Ausführung Schaft d = 30 mm
Design shaft d = 30 mm



Hp
 Positive Spirale
 Rechtslauf/Rechtsdrill
Positive helix

Wendemesser/Ersatzteile
Reversible knives/Spare parts

	Dim.	Art. Nr.
Wendemesser - Turnable knife	Ø30 10,5x10,5x1,5	S750.1241
	10,5x10,5x1,5	750.207
Bohrschneide - Plunging insert	Ø40 15x15x2,5	754.306
	Ø50 15x15x2,5	754.106
	Ø40 20,2x12x1,5	S750.2609
	15x12x1,5	S750.2574
Torx Schraube - Torx screw	Ø50 25,4x12x1,5	S750.2761
	25,4x12x1,5	S750.2762
	Ø30 M4x9	705.310.09
Torx Schlüssel - Torx wrench	Ø40 M5x13	705.320.13
	M3,5x7	705.350
Torx Schlüssel - Torx wrench	Ø50 M5x13	705.320.13
	M3,5x7	705.350
Torx Schlüssel - Torx wrench	Ø30 T15	706.302
	Ø40+Ø50 T20	706.305


HW Spiralfräser Z=2R/R
 TC Helicoidal cutter Z=2R/R

MEC

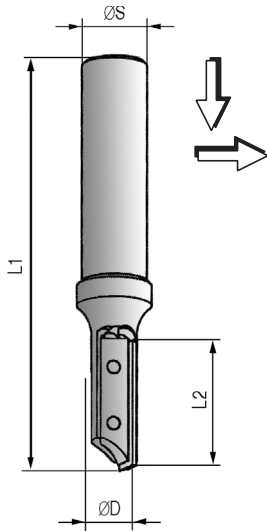
HW

D	L2	A	S	Z	Art. Nr.
60	130	210	HSK63F	4+2	* 5232.060.130
	130	210	HSK63E	4+2	* 5232.060.230
	160	210	HSK63F	4+2	* 5232.060.160
	160	210	HSK63E	4+2	* 5232.160.160
	170	250	HSK63F	4+2	* 5232.060.170
	170	250	HSK63E	4+2	* 5232.160.170
	200	250	HSK63F	4+2	* 5232.060.200
	200	250	HSK63E	4+2	* 5232.160.200
80	170	250	HSK63F	4+2	* 5232.080.170
	170	250	HSK63E	4+2	* 5232.180.170
	200	250	HSK63F	4+2	* 5232.080.200
	200	250	HSK63E	4+2	* 5232.180.200

- * Ausführung mit Leichtmetall-Grundkörper
- * Light alloy body
- Spiralbohrhobelgarnitur mit 4-fach HW-Wendemessern und Stahl-Bohrkopf.
- Tragkörper aus Leichtmetall. Werkzeug und HSK sind unlösbar miteinander verbunden.
- Geräuscharm, geringe Leistungsaufnahme und leichter Lauf durch Aufteilung der Späne.
- Glatte Oberflächen durch bombierte Schneidkanten.
- Helicoidal drilling planing cutterset with 4x TC turnable knives.
- Aluminium tool body. Cutter and HSK are shrink-fit together.
- Low-noise, segmentation of chip removal leads to reduced input power.
- Smooth surfaces from radius cutting edges.

Wendemesser/Ersatzteile
 Reversible knives/Spare parts

		Dim.	Art. Nr.
Wendemesser - Turnable knife	Ø60 - Ø80	15x15x2,5	754.106
Bohrschneide - Plunging insert	Ø60	29,6x12x1,5	5750.2595
		29,5x12x1,5	753.207
		Ø80	40,6x12x1,5
Bohrkopf - Borehead	Ø60	39,5x12x1,5	753.271
		Ø80	5709.6445
Schraube - Screw		M4x20	705.468
Schraube - Screw		M6x16	705.703
Torx Schraube - Torx Screw	Ø60 - Ø80	M4x6	705.351
		M5x14	705.320.13
Torx Schlüssel - Torx wrench	Ø60 - Ø80	T15	706.302
		T20	706.305

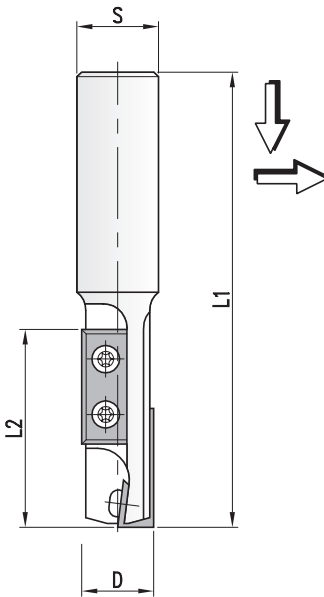

HW Nutfräser Z=1
TC Grooving cutter Z=1
MAN**HW**

D	L2	L1	S	Z	Art. Nr. LH	Art. Nr. RH
8	20	65	10	1	5135.108.020	5135.008.020
	20	65	10	1	● 5135.208.020	
9	20	65	10	1	5135.109.020	5135.009.020
10	20	70	10	1		5135.010.020
	25	70	10	1	5135.110.025	5135.010.025
11	25	70	12	1		5135.011.025
12	20	65	10	1		5135.012.020
	30	75	10	1	5135.112.030	5135.012.030
13	30	75	12	1		5135.013.030
14	30	75	12	1		5135.014.030
	40	85	12	1	5135.114.040	5135.014.040

- Grundkörper in Schwermetall
- *Heavy steel tool body*
- Oberfräser zum Formatieren und Nuten in Schlichtqualität.
- Für Nutfräsungen mit konstantem Werkzeugdurchmesser. HW-Wendemesser mit Spannbacken geklemmt.
- Ausführung zum fliegenden Einbohren.
- *Router cutter for sizing and grooving to finish quality. For grooving with constant tool diameter.*
- *Tungsten carbide turnblade knife clamped by wedge.*
- *Suitable for ramp plunging.*

Wendemesser/Ersatzteile
Reversible knives/Spare parts

			Dim.	Art. Nr.
Wendemesser - Turnable knife	Ø8 - Ø9	L20	20x4,1x1,1	758.411
	Ø10 - Ø12	L20	20x5,5x1,1	758.511
	Ø10 - Ø11	L25	25x5,5x1,1	758.512
	Ø12 - Ø14	L30	30x5,5x1,1	758.503
	Ø14	L40	40x5,5x1,1	758.504
Spannkeil - Clamping wedge	Ø8 - Ø9	L20RH		707.001.20
	Ø8 - Ø9	L20LH		707.002.20
	Ø10	L20RH		707.003.20
	Ø10 - Ø11	L25RH		707.001.25
	Ø10 - Ø11	L25LH		707.002.25
	Ø12	L20RH		707.004.20
	Ø12 - Ø14	L30RH		707.001.30
	Ø12 - Ø14	L30LH		707.002.30
	Ø14	L40RH		707.001.40
	Ø14	L40LH		707.002.40
Torx Schraube - Torx screw	Ø8 - Ø9		M2,5x5	705.281.25
	Ø10 - Ø11		M2,5x6	705.281.25
	Ø12 - Ø14		M3x7	705.312.30
Torx Schlüssel - Torx wrench	Ø8 - Ø11		T8	706.234
	Ø12 - Ø14		T9	706.301



- Mit Einbohrschneide
- With center tip for plunge cutting

HW Nutfräser Z=1+1
TC Grooving cutter Z=1+1

MEC

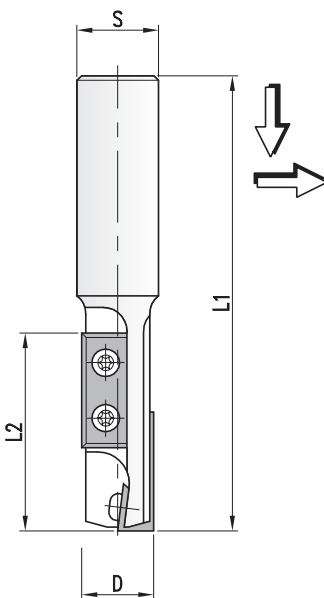
HW

D	L2	L1	S	Z	Art. Nr.
16	30	90	18	1+1	5145.016.030
	30	100	20	1+1	5145.016.130
	30	100	25	1+1	5145.016.230
18	50	110	18	1+1	5145.018.050
	50	120	20	1+1	5145.018.150
	50	120	25	1+1	5145.018.250
20	50	110	18	1+1	5145.020.050
	50	120	20	1+1	5145.020.150
	50	120	25	1+1	5145.020.250

- WP-Oberfräser für Nutfräsungen mit konstantem Werkzeugdurchmesser. Achsparallele Schneiden. Nutzlänge auf versetzte Messer aufgeteilt. Schneidenübergänge können sich am Werkstück abzeichnen. Fliegendes Eintauchen über HW-Wendemesser Einbohrschneide.
- Router cutter with TC turnable knives for rooving with constant tool diameter. Straight cut. Useable length split with staggered knives. Cutting edge overlap may be visible on the workpiece. With tungsten carbide turnblade knife plunging tip.

Wendemesser/Ersatzteile
Reversible knives/Spare parts

	Dim.	Art. Nr.
Wendemesser - Reversible knife	29,5x12x1,5	753.207
	Ø16 - Ø18	750.097
	Ø20	750.096
Schraube - Screw	M4x4	705.353
	M3,5x5	705.352
Torx Schlüssel - Torch wrench	T15	706.302



HW Nutfräser Z=1+1
TC Grooving cutter Z=1+1

MEC

HW

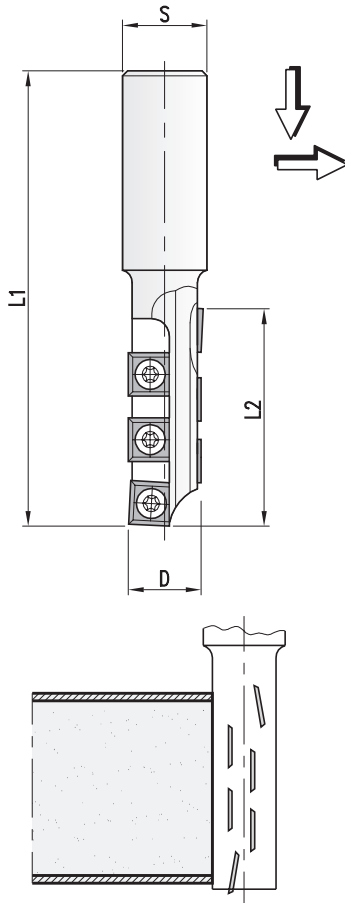
D	L2	L1	S	Z	Art. Nr.
16	45	105	18	2	5165.016.045
	45	115	20	2	5165.016.145
	45	115	25	2	5165.016.245
18	50	110	18	2	5165.018.050
	50	120	20	2	5165.018.150
	50	120	25	2	5165.018.250
20	50	110	18	2	5165.020.050
	50	120	20	2	5165.020.150
	50	120	25	2	5165.020.250

- WP-Oberfräser für Nutfräsungen mit konstantem Werkzeugdurchmesser. Achsparallele Schneiden. Nutzlänge auf versetzte Messer aufgeteilt. Schneidenübergänge können sich am Werkstück abzeichnen. Fliegendes Eintauchen über HW-Wendemesser Einbohrschneide.
- Router cutter with TC turnable knives for rooving with constant tool diameter. Straight cut. Useable length split with staggered knives. Cutting edge overlap may be visible on the workpiece. With tungsten carbide turnblade knife plunging tip.

Wendemesser/Ersatzteile
Reversible knives/Spare parts

	Dim.	Art. Nr.
Wendemesser - Reversible knife	29,5x12x1,5	753.207
	12x12x1,5	750.096
Schraube - Screw	M4x6	705.353
Torx Schlüssel - Torch wrench	T15	706.302




HW Nutfräser Z=1+1
TC Grooving cutter Z=1+1

MEC

HW

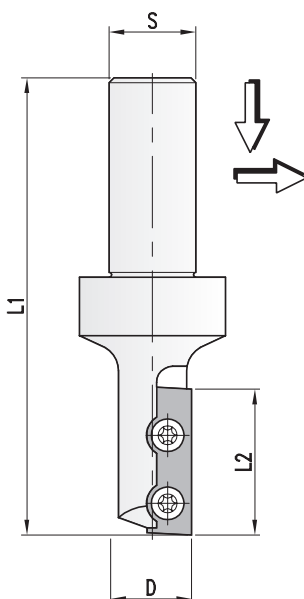
D	L2	L1	S	Z	Art. Nr.
22	42	115	20	1+1	5645.022.042
	42	115	25	1+1	5645.022.142
	60	131	20	1+1	5645.022.060
	60	131	25	1+1	5645.022.160

- WP-Oberfräser für Format- und Nutfräsungen.
Außenschneiden mit wechselseitigem Achswinkel für beidseitig ausrissfreie Schnittkanten.
Nutzlänge auf versetzte Messer aufgeteilt.
Schneidenübergänge können sich am Werkstück abzeichnen.
Fliegendes Eintauchen über HW-Wendemesser Einbohrschneide.
- Router cutter with TC turnable knives for sizing and grooving.
Outer knives with alternate shear angles, for tear-free cut edges on both sides.
Useable length split with staggered knives. Cutting edge overlap may be visible on the workpiece.
With tungsten carbide turnblade knife plunging tip.

Wendemesser/Ersatzteile
Reversible knives/Spare parts

	Dim.	Art. Nr.
Wendemesser - Reversible knife	12x12x1,5	754.102
	12x12x1,5*	752.100
Schraube - Screw	M4x6	705.351
Torx Schlüssel - Torx wrench	T15	706.302

- * Für MDF und besonders abrasive Werkstoffe
- * For MDF and abrasive material


HW Nutfräser Z=1
TC Grooving cutter Z=1

MEC

HW

D	L2	L1	S	Z	Art. Nr.
16	30	91	20	1	5175.016.030
	50	111	20	1	5175.016.050
18	30	91	20	1	5175.018.030
	50	111	20	1	5175.018.050

- WP-Oberfräser für Format- und Nutfräsungen in Schlichtqualität.
- Ausführung zum fliegenden Einbohren geeignet.
- Messerbestückung ausgelegt für absatzfreien Schnitt.
- Router cutter with tungsten carbide turnable knife for sizing and grooving to finish quality.
- For grooving with constant tool diameter. Suitable for ramp plunging.
- Straight cut. One piece cutting edge.

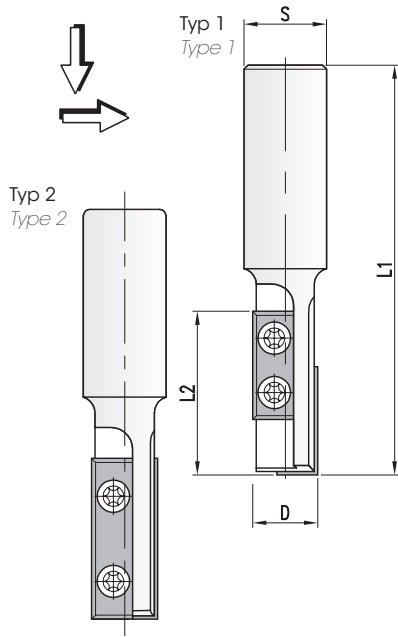
Wendemesser/Ersatzteile
Reversible knives/Spare parts

	Dim.	Art. Nr.
Wendemesser - Reversible knife	Ø	29,5x9x1,5
		49,5x9x1,5
	Ø18	29,5x12x1,5
		49,5x12x1,5
Schraube - Screw		M3,5x5
Torx Schlüssel - Torx wrench		T15

5185

HW Nutfräser - Wendemesser
TC Grooving cutter - Reversible knife

PG
02



HW Nutfräser Z=1+1
TC Grooving cutter Z=1+1

MEC

HW

Nr.	D	L2	L1	S	Z	Art. Nr.
1	16	35	105	20	1+1	5185.016.035
	18	45	115	20	1+1	5185.018.045
		45	115	25	1+1	5185.018.145
	20	50	125	20	1+1	5185.020.050
		50	125	25	1+1	5185.020.150
	22	55	135	20	1+1	5185.022.055
		55	135	25	1+1	5185.022.155
<i>Mit 2-Schneider - With 2 straight knives</i>						
2	16	30	100	20	2	5185.016.030
		50	120	20	2	5185.016.050
	20	50	125	20	2	5185.020.250

- WP-Oberfräser für Formatieren und Nuten in Schlichtqualität.
- Ausführung zum fliegenden Einbohren geeignet.
- Messerbestückung von Typ 2 ausgelegt für absatzfreien Schnitt bei erhöhten Vorschüben.
- Router cutter with tungsten carbide turnable knife for sizing and grooving to finish quality.
- For grooving with constant tool diameter. Suitable for ramp plunging.
- Type 2 with 2 straight knives for increased feed speeds.

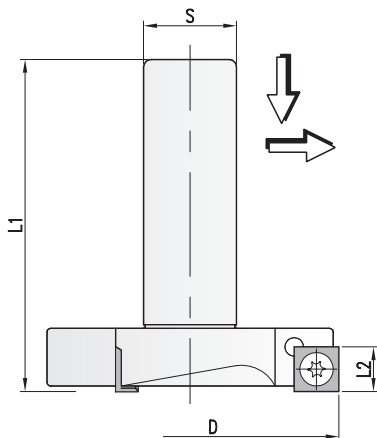
Wendemesser/Ersatzteile
Reversible knives/Spare parts

	Nr.	Dim.	Art. Nr.
Wendemesser - <i>Reversible knife</i>	1	29,5x12x1,5	753.207
	2	D16 29,5x9x1,5	753.204
	2	D16 49,5x9x1,5	753.304
	2	D20 49,5x12x1,5	753.307
	Torx Schraube - <i>Torch screw</i>	2	D16 M3,5x5
	1+2	M4x6	706.302
Torx-Schlüssel - <i>Torx wrench</i>		T15	706.302

5195

HW Planfräser - Wendemesser
TC Facemiling cutter - Reversible knife

PG
02



HW Planfräser Z=3
TC Face milling cutter Z=3

MEC

HW

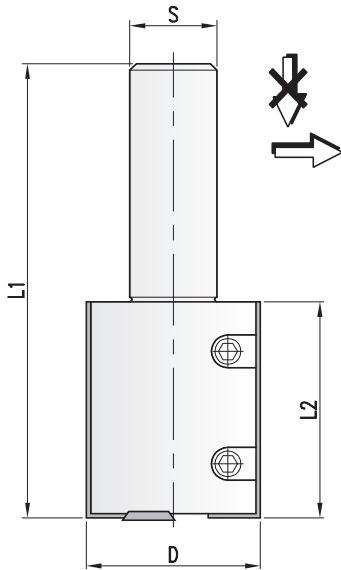
D	L2	L1	S	Z	Art. Nr.
40	12	75	20	3	5195.040.012
	12	75	25	3	5195.040.112
80	12	75	20	3	5195.080.012
	12	75	25	3	5195.080.112
150	15	90	25	6	5195.150.015

- Wp-Planfräser zum Planfräsen von Flächen, zum Planen von Schonerplatten oder zum Fräsen großer Fälze. Wendemesser mit vier Schneidkanten.
- For planing large-surface workpieces, planing slave panelsands or for cutting big rebates. Turnable knives with four cutting edges.

Wendemesser/Ersatzteile
Reversible knives/Spare parts

	Dim.	Art. Nr.
Wendemesser - <i>Reversible knife</i>	12x12x1,5	754.102
	D150 15x15x2,5	754.206
Schraube - <i>Screw</i>	M4x6	705.351
	D150 M5x13	706.302.13
Torx-Schlüssel - <i>Torx wrench</i>	T15	706.302
	D150 T20	706.305





HW Falzfräser Z=2 V=2

TC Jointing- and rebating cutter Z=2 V=2

MEC

HW

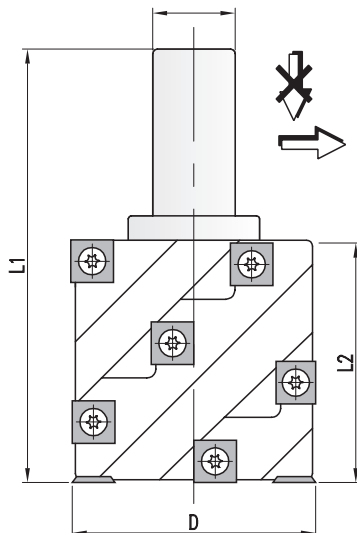
D	L2	L1	S	Z	V	Art. Nr.
40	30	75	18	2	2	5245.040.030
	30	85	20	2	2	5245.040.130
	30	85	25	2	2	5245.040.230
	50	95	18	2	2	5245.040.050
	50	105	20	2	2	5245.040.150
	50	105	25	2	2	5245.040.250

- WP-Füge-Falzmesserkopf zum Fügen und Falzen mit konstantem Werkzeugdurchmesser.
- Spannkeilgeklebte HW-Wendemesser mit achsparallelen Schneiden zum Fräsen absatzfreier Flächen. Stirnseitig mit Vorschneidern für Falzfräsungen.
- *Jointing-rebating cutterhead with TC reversible knives.*
For jointing and rebating with constant tool diameter.
- *Wedge clamped TC-reversible knives with straight one-piece cutter. Face-side with spurs for rebating.*

Wendemesser/Ersatzteile

Reversible knives/Spare parts

	Dim.	Art. Nr.
Wendemesser - Reversible knife	30x12x1,5	750.104
	50x12x1,5	750.106
Spannkeil - Clamping wedge		707.760
		707.762
Gewindestift - Screw	M6x10	705.352.
Vorschneider - Spur	14x14x2	750.111
Spannschraube - Screw	M5x8	705.422
Sechskantschlüssel - T Key	SW3	706.103



HW Spiralfräser Z=2 V=2

TC Helicoidal cutter Z=2 V=2

MAN

HW

D	L2	S	Spir.	V	Art. Nr.
80	80	20	2	4	* 5240.080.080
	80	25	2	4	* 5240.080.180
	130	20	4	2	* 5240.080.130
	130	25	4	2	* 5240.080.230

- * Ausführung mit Leichtmetall-Grundkörper
- * *Light alloy body*
- Leichtmetall-Füge-Falzmesserkopf in gewendelter Ausführung, bestückt mit HW-Wendemessern Z=4 in spiraler Anordnung für große Zerspanungsleistung und optimierte Späneentsorgung. Unterteilter Schnitt zu Reduzierung der Schnittkräfte und des Arbeitsgeräusches.
- Stirnseitig mit Vorschneidern für Falzfräsungen.
- *Light alloy jointing and rebating cutter in helicoidal layout, tipped with TC reversible knives Z=4 in spiral arrangement for high cutting performance and optimised chip removal.*
Staggered cut for reduced cutting forces and radiated noise.
- *Face side with spurs for rebating.*

Wendemesser/Ersatzteile

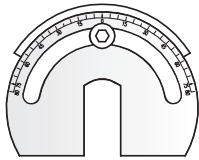
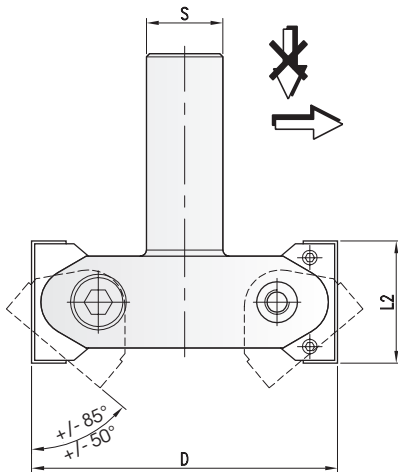
Reversible knives/Spare parts

	Dim.	Art. Nr.
Wendemesser - Reversible knife	15x15x2,5	754.106
Schraube - Screw	M5x14	705.320.13
Vorschneider - Spur	14x14x2	750.111
Spannschraube - Screw	M5x8	705.422
Torx Schlüssel - Torx wrench	T20	706.305

5205

HW Schwenkmesserkopf - Wendemesser

TC Adjustable bevelling cutter - Reversible knife

PG
02

Art.726.102 - Einstellehre, Skala mit 1° Markierung

Ref. 726.102 - Gauge for adjustment, Scale in 1° increment

HW Schwenkmesserkopf Z=2

TC Adjustable bevelling cutter Z=2

MAN

HW

D	Dmax	L2	W	S	Z	Art. Nr.
100	117	40	+/- 85°	20	2	5205.100.040
	117	40	+/- 85°	25	2	5205.100.140
105	121	40	+/- 50°	20	2	5205.105.040
	121	40	+/- 50°	25	2	5205.105.140

- WP-Füge-Falzmesserkopf zum Fügen und Falzen mit konstantem Werkzeugdurchmesser.
- Spannkeilgeklemmte HW-Wendemesser mit achsparallelen Schneiden zum Fräsen absatzfreier Flächen. Stirnseitig mit Vorschneidern für Falzfräsungen.
- Jointing-rebating cutterhead with TC reversible knives.
For jointing and rebating with constant tool diameter.
- Wedge clamped TC-reversible knives with straight one-piece cutter. Face-side with spurs for rebating.

Wendemesser/Ersatzteile

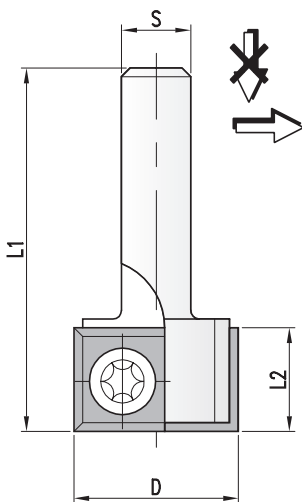
Reversible knives/Spare parts

	Dim.	Art. Nr.
Wendemesser - Reversible knife	40x12x1,5	750.105
Spannkeil - Clamping wedge		707.761
Gewindestift - Screw	M6x10	705.532
Sechskantschlüssel - T Key	SW3	706.103

5139

HW Bündigfräser - Wendemesser

TC Grooving cutter - Reversible knife

PG
02

HW Bündigfräser Z=2

TC Grooving cutter Z=2

MAN

HW

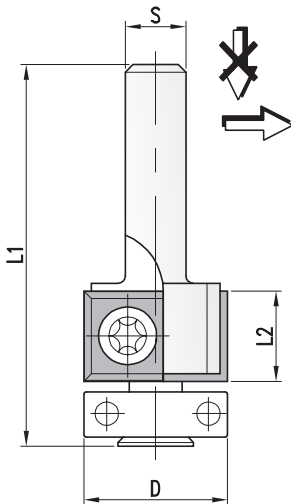
D	L2	L1	S	Z	Art. Nr.
19	12	45	6	2	5139.019.012
	12	45	8	2	5139.019.112
20	12	45	6	2	5139.020.012

- WP-Bündigfräser zum Fräsen mit Anschlag oder Führungsschiene auf Handoberfräsmaschinen. Wendemesser mit 4 Schneidkanten.
- TC jointing cutter with turnable knives for edge trimming for work with limit stop or guide rail system on portable routers. Turnable knives with four cutting edges.

Wendemesser/Ersatzteile

Reversible knives/Spare parts

	Dim.	Art. Nr.
Wendemesser - Reversible knife	12x12x1,5	754.102
Torx Schraube - Torx screw	M4x6	705.351
Torx Schlüssel - Torx wrench	T15	706.302

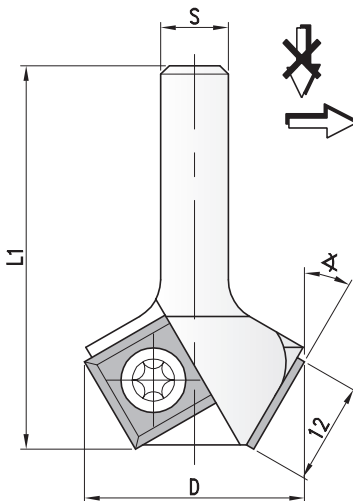

HW Bündigfräser Z=2
TC Grooving cutter Z=2
MAN
HW

D	L2	L1	S	Z	Art. Nr.
19	12	59	6	2	5106.019.012
	12	59	8	2	5106.019.112

- WP-Bündigfräser mit Kugellager-Anlauflager zur Führung des Werkzeuges am Werkstück.
- Wendemesser mit 4 Schneidkanten.
- *TC jointing cutter with ball bearing guide for working tool guided along workpiece.*
- *Turnable knives with four cutting edges.*

Wendemesser/Ersatzteile
Reversible knives/Spare parts

	Dim.	Art. Nr.
Wendemesser - <i>Reversible knife</i>	12x12x1,5	754.102
Torx Schraube - <i>Torx screw</i>	M4x6	705.351
Kugellager - <i>Ball bearing</i>	19x6x6	701.054
Torx Schlüssel - <i>Torx wrench</i>	T15	706.302


HW Bündigfräser Z=2
TC Grooving cutter Z=2
MAN
HW

D	α	L1	S	Z	Art. Nr.
24	22°	45	6	2	5179.024.045
26	30°	45	6	2	5179.026.045
	30°	45	8	2	5179.026.145
29	45°	45	6	2	5179.029.045
	45°	45	8	2	5179.029.145

- WP-Bündig-Fasefräser zum Fräsen mit Anschlag oder Führungsschiene auf Handoberfräsmaschinen. Wendemesser mit 4 Schneidkanten.
- *TC jointing-beveling cutter with turnable knives for edge trimming for work with limit stop or guide rail system on portable routers. Turnable knives with four cutting edges.*

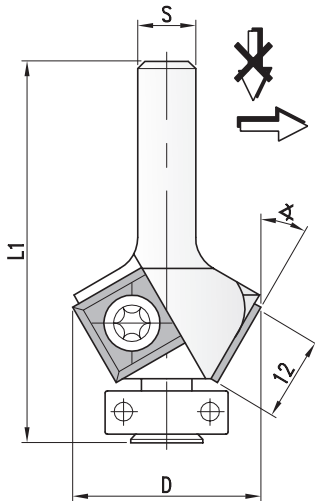
Wendemesser/Ersatzteile
Reversible knives/Spare parts

	Dim.	Art. Nr.
Wendemesser - <i>Reversible knife</i>	12x12x1,5	754.102
Torx Schraube - <i>Torx screw</i>	M4x6	705.351
Torx Schlüssel - <i>Torx wrench</i>	T15	706.302

5176

HW Bündig-Fasefräser mit Anlauflager - Wendemesser

TC Beveling cutter with ball bearing guide - Reversible knife

PG
02

HW Bündig-Fasefräser Z=2

TC Beveling cutter Z=2

MAN

HW

D	α	L1	S	Z	Art. Nr.
27	22°	65	6	2	5176.027.065
	22°	65	8	2	5176.027.165
30	30°	65	6	2	5176.030.065
	30°	65	8	2	5176.030.165
32	45°	65	6	2	5176.032.065
	45°	65	8	2	5176.032.165

- WP-Bündig-Fasefräser zum Fräsen mit Anschlag oder Führungsschiene auf Handoberfräsmaschinen. Wendemesser mit 4 Schneidkanten.
- TC jointing-beveling cutter with turnable knives for edge trimming for work with limit stop or guide rail system on portable routers. Turnable knives with four cutting edges.

Wendemesser/Ersatzteile

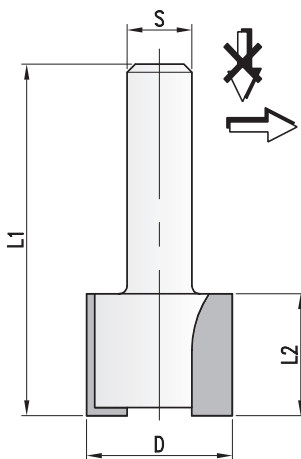
Reversible knives/Spare parts

	Dim.	Art. Nr.
Wendemesser - Reversible knife	12x12x1,5	754.102
Torx Schraube - Torx screw	M4x6	705.351
Kugellager - Ball bearing	19x6x6	701.054
Torx Schlüssel - Torx wrench	T15	706.302

8409

HW Bündigfräser - Festbestückt

TC Edge trimming cutter - Tipped

PG
02

HW Bündig-Fasefräser Z=2

TC Edge trimming cutter Z=2

MAN

HW

D	L2	L1	S	Z	Art. Nr.
18	19	45	6	2	8409.018.019
	19	45	8	2	8409.018.119

- HW Bündigfräser zum Fräsen mit Anschlag oder Führungsschiene auf Handoberfräsmaschinen. HW-festbestückte Ausführung.
- TC jointing cutter for edge trimming for work with limit stop or guide rail system on portable routers. TC-tipped layout.

01



02



03



04



05



06



07



08



09

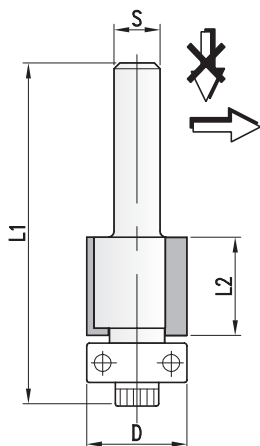


10



11




HW Bündigfräser Z=2
TC Edge trimming cutter Z=2

MAN

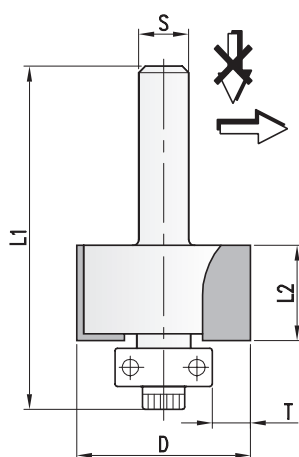
HW

D	L2	L1	S.	Z	Art. Nr.
12,7	12,7	56	6	2	8106.013.013
	12,7	56	8	2	8106.013.113
12,7	25,4	67	6	2	8106.013.025
	25,4	67	8	2	8106.013.125

- HW-Bündigfräser mit Kugellager-Anlaufring zur Führung des Werkzeuges am Werkstück.
- HW-festbestückte Ausführung.
- *TC jointing cutter with ball bearing guide for working tool guided along workpiece.*
- *HW-tipped layout.*

Ersatzteile
Spare parts

	Dim.	Art. Nr.
Kugellager - Ball bearing	12,7x5x4,7	701.053
Schraube - Screw	1/8W	705.501
Schlüssel - Wrench	3/32"	796.161


HW Bündigfräser Z=2
TC Edge trimming cutter Z=2

MAN

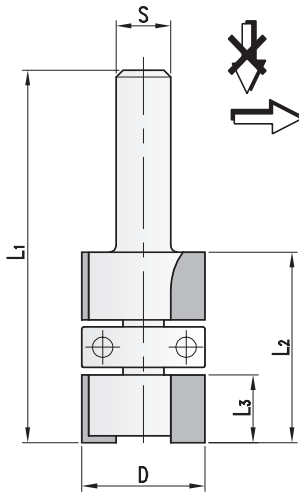
HW

D	L2	L1	Tmax.	S	Z	T	Art. Nr.
31,8	12,7	51	9,5	6	2	9,5	8176.032.013
	12,7	51	9,5	8	2	9,5	8176.032.113

- HW-Falzfräser mit Kugellager-Anlaufring zur Führung des Werkzeuges am Werkstück. Zum Fräsen eines 9,5mm tiefen Falzes. HW-festbestückte Ausführung.
- *TC jointing cutter with ball bearing guide for working tool guided along workpiece. To joint a 9,5mm deep rebate. HW-tipped layout.*

Ersatzteile
Spare parts

	Dim.	Art. Nr.
Kugellager - Ball bearing	12,7x5x4,7	701.053
Schraube - Screw	1/8W	705.501
Schlüssel - Wrench	3/32"	796.161

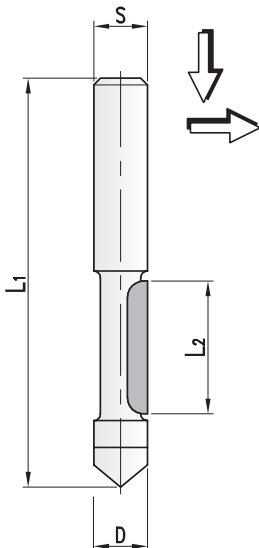
8206**HW Doppel-Bündigfräser mit Anlauflager - Festbestückt***TC Double-Edge trimming cutter with ball bearing guide - Tipped***PG
02****HW Doppel-Bündigfräser Z=2**
*TC Double-Edge trimming cutter Z=2***MAN****HW**

D	L3	L2	L1	S	Z	Art. Nr.
19	10	21	70	6	2	8206.019.010
	10	21	70	8	2	8206.019.110

- HW-Bündigfräser mit Kugellager-Anlaufring zur Führung des Werkzeuges am Werkstück.
- HW-festbestückte Ausführung.
- *TC jointing cutter with ball bearing guide for working tool guided along workpiece.*
- *HW-tipped layout.*

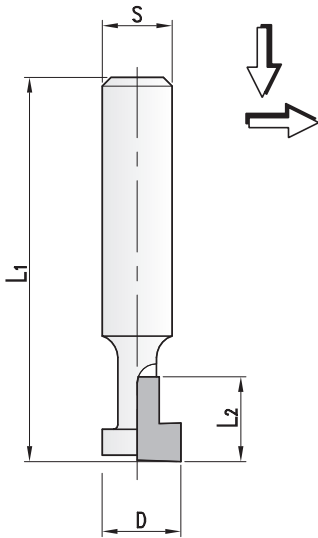
Ersatzteile
Spare parts

Dim.	Art. Nr.
Kugellager - Ball bearing	19x6x6 701.054

8153**HW Kopier- und Ausschnittfräser - Festbestückt***TC Panel pilot cutter - Tipped***PG
02****HW Kopierfräser Z=1**
*TC Panel pilot cutter Z=1***MAN****HW**

D	L2	L1	S	Z	Art. Nr.
6,35	19	62	6	1	8153.006.019
	19	62	8	1	8153.006.119
8	19	62	6	1	8153.008.019
	19	62	8	1	8153.008.119

- HW-Oberfräser zum Einbohren und Auffräsen überfurnierter bzw. überbeschichteter Ausschnitte in Plattenwerkstoffen. Zum Bündigfräsen von Furnier- oder Beschichtungsüberständen auf Handoberfräsen. Achsparallele HW-Schneide und Einbohrschneide, mit Anlaufbund. HW-bestückte Ausführung.
- *TC-Router cutter for plunging and cutting veneered or coated openings in panel materials. For edge trimming veneer or coating protrusions on portable routers. Straight cut with V-point plunging tip and with guide collar. TC-tipped layout.*

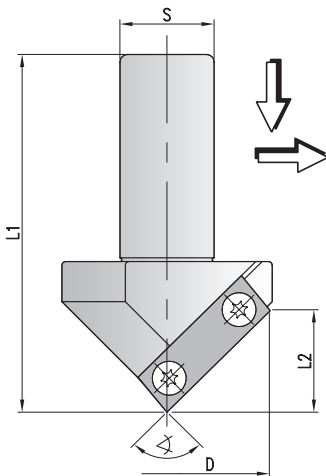
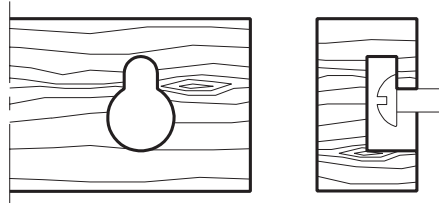

HW T-Nutenfräser Z=1
TC T-slot cutter Z=1

MAN

HW

D	L2	L1	S	Z	Art. Nr.
9,5	9,5	40	6	1	8193.010.010
	9,5	47	8	1	8193.010.110

- HW T-Nutenfräser zum Fräsen mit Anschlag oder Führungsschiene auf handoberfräsmaschinen.
- HW-festbestückte Ausführung.
- *TC T-slot cutter to work with limit stop or guide rail system on portable routers.*
- *TC-tipped layout.*


HW Foldingschafffräser Z=1
TC Folding shank cutter Z=1

MEC

HW

D	L2	L1	α	S	Z	Art. Nr.
43	41	115	45°	20	1	4135.043.041
55	24	95	90°	25	1	4135.055.024
71	35	95	90°	25	1	4135.071.035
90	18	95	135°	20	1	4135.090.018

- WP-Nutenfräser zum Fräsen eines V-Nutprofils. Zum Anfasen, für Ziernuten und Foldingschnitte in Holz- und Plattenwerkstoffen auf CNC-Maschinen. Öffnungsprofil bei Foldingschnitten materialabhängig größer als 90°, bei Spanplatten z.B. 91°. Stirnschneidende Ausführung, am Grund absolut spitz auslaufend. WP-Anschlag für einfache Messereinstellung beim Wenden oder Austauschen.
- *TC V-groover with reversible knife for cutting V-groove profiles. For cutting V-grooves and rebates, drawer elements, door frames, bevelling, engraving, etc. Opening angle depending on Material bigger 90°, in chipboard 91°. Facecutting layout for particle and fibre materials (MDF etc.) uncoated, veneered, plastic- and paper-coated. Knife seat with stop for easy turn and change.*

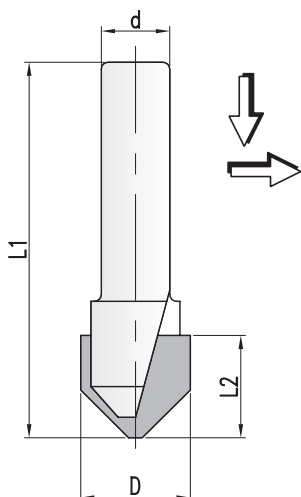
Ersatzteile
Spare parts

	Dim.	Art. Nr.
Wendemesser - <i>Reversible knife</i>	39,5x12x1,5	757.250
Wechselmesser - <i>Reversible knife</i>	49,5x12x1,5	757.251

8179

HW Foldingschafffräser - Festbestückt

TC Folding shank cutter - Tipped

PG
02

HW Foldingschafffräser

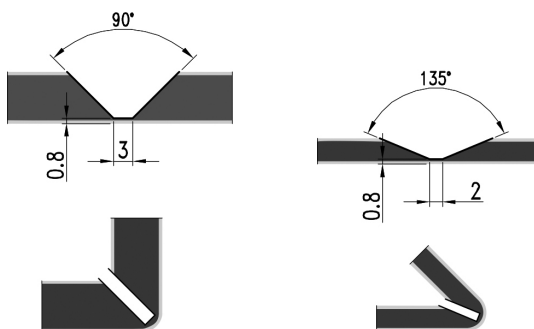
TC Folding shank cutter

MAN

HW

D	L2	∠	S	Z	Art. Nr.
15	17	45°	8	1	8179.015.017
18,5	13	90°	8	2	8179.018.013
32	16	90°	8	2	8179.032.016
51	25	90°	8	2	8179.051.025
22	8	90°	12	2	8179.022.008
18,5	8	135°	8	2	8179.018.008
65	13	135°	8	2	8179.065.013
42	10	135°	12	2	8179.042.010

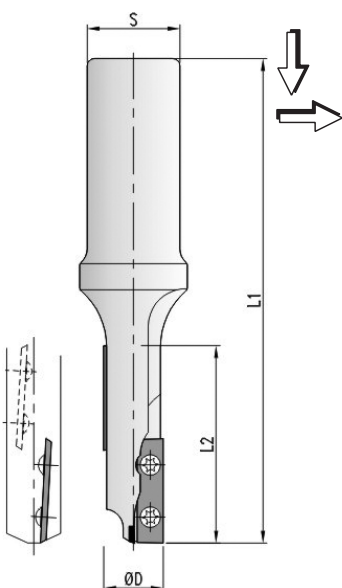
- HW-Nutenfräser zum Fräsen eines V-Nutprofils. Zum Anfasen, für Ziernuten und Foldingschnitte in Holz- und Plattenwerkstoffen auf Handoberfräsen oder CNC-Maschinen.
- Nutenfräser zum V-Nutfräsen bei der Fräskanttechnik in Alucobondplatten. HW-bestückte Ausführung.
- TC V-groover for cutting V-groove profiles. For cutting V-grooves and rebates, bevelling, engraving, etc.
- Router cutter for folding technique of Alucobondboards.
- TC-tipped layout.



5635

HW Ausschnittfräser - Wechselsmesser

TC Router cutter - Reversible knife

PG
02

HW Ausschnittfräser

TC Router cutter

MEC

HW

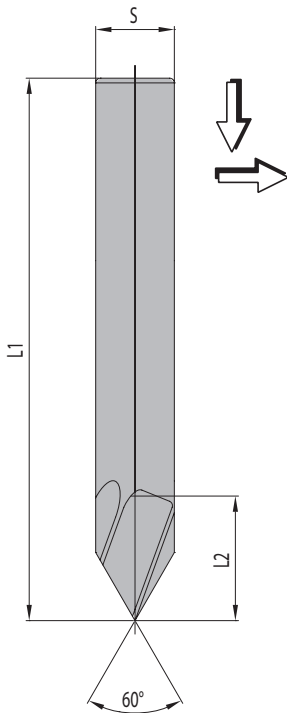
D	L2	L1	S	Z	Art. Nr.
16	50	125	20	1+1	5635.016.050
	50	125	25	1+1	5635.016.150
20	50	125	20	2+2	5635.020.050
	50	125	25	2+2	5635.020.150

- WP-Oberfräser zum Fräsen von Ausschnitten. Ausführung mit wechselseitigen Achswinkeln für saubere Deckschichten. Zum Fräsen mit konstantem Werkzeugdurchmesser. Mit Einbohrschneide zum fliegenden Einbohren geeignet. Durchmesser 20mm als 2-Schneider für erhöhte Vorschübe.
- Router cutter with tungstencarbide turnable knife for cutting openings. Layout with alternating shear angles for good top layer quality. For grooving with constant tool diameter. Suitable for ramp plunging. Diameter 20mm with 2 straight knives for increased feed speeds.

Wendemesser/Ersatzteile

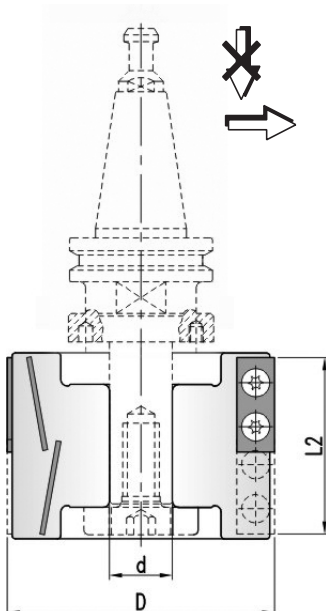
Reversible knives/Spare parts

	Dim.	Art. Nr.
Wendemesser - Reversible knife	28x7x1,5	757.550
Schraube - Screw	M3x4	705.356.04
Torx Schlüssel - Torx wrench	T9	706.301

6635**HW Ausspitzschafffräser - Massiv**
TC Scribing shank cutter - Solid**PG**
02**HW Ausspitzfräser Z=2**
TC Scribing shank cutter Z=2**MEC****HW**

D	L2	L1	α	S	Z	Art. Nr.
16	14	120	60°	16	2	6635.016.014

- Vollhartmetallfräser zum Ausspitzen von Innenecken an Ausschnitten bei der 5-Achsbearbeitung. Auch zum Fräsen eines V-Nutprofils oder als Schriftenfräser einsetzbar.
- Solid carbide scribing cutter. For finish cutting of radiuses on 5-axes overhead routers for finishing of opening-radiuses on 5-axes overhead routers. Also for cutting of V-groove profiles and for engraving.

5202**HW Fügemesserkopf - Wendemesser**
TC Jointing cutter - Reversible knife**PG**
02**HW Fügemesserkopf**
TC Jointing cutter**MEC****HW**

D	B	d	Z	Art. Nr.
85	56	20	2+2	5202.085.056
100	56	30	3+3	5202.100.056

- WP-Fügemessergarnitur zum Fügen im Gleich- und Gegenlauf. Messerkopf mit Wendemessern, geteilten Schneiden und wechselseitige Achswinkel für eine ausrissfreie Fügekante.
- TC-Jointing cutterhead with reversible knives for jointing with feed and against feed. Cutterhead with reversible, staggered cutting edges and alternate shear angle for tear-free edges.

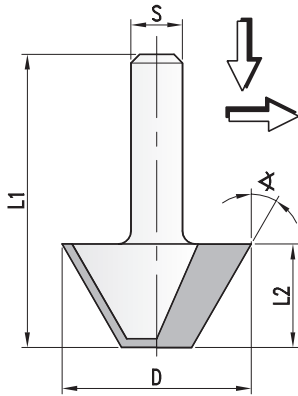
Ersatzteile
Spare parts

	Dim.	Art. Nr.
Wendemesser - Reversible knife	30x12x1,5	752.102
Torx Schraube - Torx screw	M4x6	705.351
Torx Schlüssel - Torx wrench	T15	706.302

8133

HW Fasefräser - Festbestückt

TC Bevel trimming cutter - Tipped

PG
02

HW Fasefräser Z=2
TC Bevel trimming cutter Z=2

MAN

HW

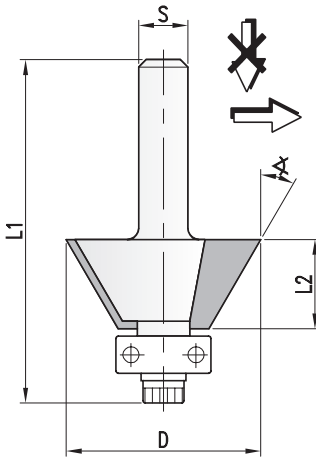
D	L2	L1	α	S	Z	Art. Nr.
12,7	12,7	51,0	15°	6	2	8133.013.013
	12,7	51,0	15°	8	2	8133.013.113
25,4	10,0	38,5	30°	6	2	8133.025.010
	10,0	38,5	30°	8	2	8133.025.110
34,9	10,0	38,5	45°	6	2	8133.035.010
	10,0	38,5	45°	8	2	8133.035.110

- HW-Fasefräser zum Fräsen mit Anschlag oder Führungsschiene auf Handoberfräsmaschinen. Hartmetall-bestückte Ausführung.
- TC-bevelling cutter for edge trimming for work with limit stop or guide rail system on portable routers. Tungsten carbide tipped.

8186

HW Fasefräser mit Anlaufring - Festbestückt

TC Bevel trimming cutter with ball bearing guide - Tipped

PG
02

HW Fasefräser Z=2
TC Bevel trimming cutter Z=2

MAN

HW

D	L2	L1	α	S	Z	Art. Nr.
19	10	49	15°	6	2	8186.019.010
	10	49	15°	8	2	8186.019.110
22,2	10	49	25°	6	2	8186.022.010
	10	49	25°	8	2	8186.022.110
30	10	49	45°	6	2	8186.030.010
	10	49	45°	8	2	8186.030.110

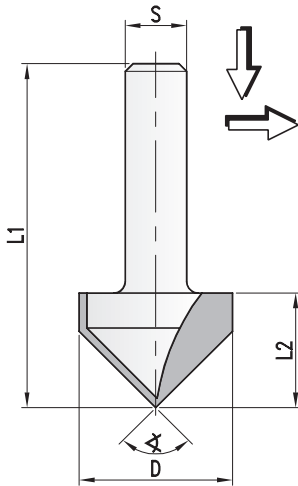
- HW-Fasefräser mit Kugellager Anlaufring zur Führung des Werkzeuges am Werkstück.
- Hartmetall-bestückt.
- TC-bevelling cutter with ball bearing guide for working tool guided along workpiece.
- Tungsten carbide tipped.

Ersatzteile

Spare parts

	Dim.	Art. Nr.
Kugellager - Ball bearing	16x5x5	701.058
Schraube - Screw	1/8W	705.501
Schlüssel - Wrench	3/32"	796.161



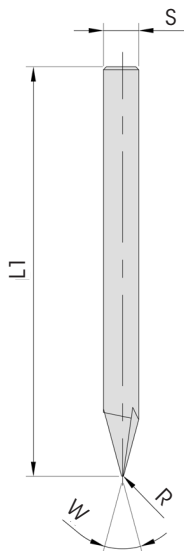

HW Nut- u. Schriftenfräser Z=2
TC Bevel and V-groove cutter Z=2

MAN

HW

D	L2	L1	α	S	Z	Art. Nr.
12,7	16,0	44,5	60°	6	2	8155.013.016
	16,0	47,5	60°	8	2	8155.013.116
12,7	12,7	41,5	90°	6	2	8155.013.013
	12,7	44,0	90°	8	2	8155.013.113
19,1	16,0	45,0	90°	6	2	8155.019.016
	16,0	48,0	90°	8	2	8155.019.116
25,4	19,0	48,0	90°	6	2	8155.025.019
	19,0	51,0	90°	8	2	8155.025.119

- HW-V-Nut und Schriftenfräser, stirnschneidend, zum Fräsen von V-Nutprofilen sowie zum Ausspitzen von Ziernutprofilen. Auch als Schriftenfräser einsetzbar. Zum Einsatz auf Handfräsmaschinen oder Oberfräsmaschinen mit Frässpindeln zur Aufnahme von Schaftwerkzeugen.
- Hartmetall-festbestückt.
- *TC-Bevel- and V-groove cutter for cutting V-groove profiles and for finish-cutting decorative routers with/without CNC control, special routers with spindles for shank tools.*
- *Tungsten carbide tipped.*


HW Schriftenfräser Z=2
TC Engraving cutter Z=2

MAN

HW

D	L1	R	W.	S	Z	Art. Nr.
6	70	0,5	30°	6	2	6413.030.050
	70	0,7	30°	6	2	6413.030.070
	70	1,0	30°	6	2	6413.030.100
	70	0,5	60°	6	2	6413.060.050
	70	0,7	60°	6	2	6413.060.070
	70	1,0	60°	6	2	6413.060.100
10	80	1,0	60°	10	2	6413.060.110

- HW-Schriftenfräser aus Vollhartmetall, zum Fräsen von V-Nutprofilen sowie zum Ausspitzen von Ziernutprofilen. Zum Einsatz auf Handfräsmaschinen oder Oberfräsmaschinen mit/ohne CNC-Steuerung, Sonderfräsmaschinen mit Frässpindeln zur Aufnahme von Schaftwerkzeugen.
- *TC-Engraving cutter made from solid carbide. For engraving, can also be used for V-groove profiles and for finish-cutting decorative groove profiles. For use on portable routers or overhead routers with/without CNC control, special routers with spindles for shank tools.*

4285

HW Gravierschaftfräser
TC Engraving cutter

PG
02



HW Gravierschaftfräser
TC Engraving cutter

MAN

HW

D	L1	S	Z	Art. Nr.
12	65	12	1	4285.012.065

- WP-Schriftenfräser, zum Fräsen von V-Nutprofilen sowie zum Ausspitzen von Ziernutprofilen.
- Zum Einsatz auf Handfräsmaschinen oder Oberfräsmaschinen oder Sonderfräsmaschinen mit Frässpindeln zur Aufnahme von Schaftwerkzeugen.
- Schaftfräser ohne HW-Wechselplatten
- *WP type milling cutter, for milling V-groove profiles and for pointing decorative groove profiles.*
- *For use on hand-held milling machines or routing machines or Special milling machines with milling spindles for holding shank tools.*
- *Shank cutter without TC knives*

Wechselmesser / Ersatzteile

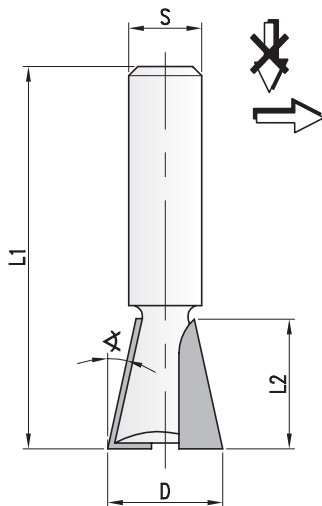
Reversible knives / Spare parts

MAN

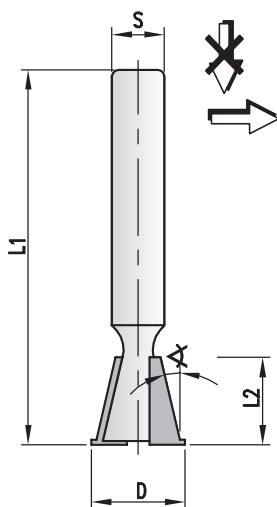
HW

	♀	D1	Dim.	Art. Nr.
Wechselmesser - <i>Profile knives</i>	30	0,5	35x9x1,5	767.548.01
	30	0,7	35x9x1,5	767.548.02
	30	1	35x9x1,5	767.548.03
	60	0,5	35x9x1,5	767.548.04
	60	0,7	35x9x1,5	767.548.05
	60	1	35x9x1,5	767.548.06
	90	0,5	35x9x1,5	767.548.07
	90	1	35x9x1,5	767.548.08
	1,6		35x9x1,5	767.548.09
	2,4		35x9x1,5	767.548.10
	1,6	3,2	35x9x1,5	767.548.11
	2,4	3,2	35x9x1,5	767.548.12
Torx Schraube - <i>Torx screw</i>			M4x6	705.323.06
Torx Schlüssel - <i>Torx wrench</i>			SW3	706.153




HW Grat- und Zinkenfräser Z=2
TC Dovetail cutter Z=2
MEC
HW

D	L2	α	S	Z	Art. Nr.
10,4	13	8,0°	8	2	8129.010.013
13,8	16	10,0°	10	2	8129.014.016
14,8	19	8,0°	12	2	8129.015.019
15,0	15	10,0°	12	2	8129.015.015
15,0	10	14,0°	9	2	8129.015.010
10	14,0°	10	2	8129.015.110	
10	14,0°	W3/8"	2	8129.015.210	
10	14,0°	W3/8"	2	8129.015.310	
12	12,0°	9	2	8129.015.012	
12	12,0°	10	2	8129.015.112	
12	12,0°	W3/8"	2	8129.015.212	
12	12,0°	W3/8"	2	8129.015.312	
14	10,0°	9	2	8129.015.014	
14	10,0°	10	2	8129.015.114	
14	10,0°	W3/8"	2	8129.015.214	
14	10,0°	W3/8"	2	8129.015.314	
15	9,5°	9	2	8129.015.115	
15	9,5°	10	2	8129.015.215	
15	9,5°	W3/8"	2	8129.015.315	
15	9,5°	W3/8"	2	8129.015.415	
16,0	23	8,0°	12	2	8129.016.023
18,5	26	8,0°	12	2	8129.019.026
19,0	18	12,0°	12	2	8129.019.018
20,0	30	8,0°	12	2	8129.020.030


HW Grat- und Zinkenfräser Z=2
TC Dovetail cutter Z=2
MAN
HW

D	L2	L1	α	S	Z	Art. Nr.
5,3	4,0	43	17°	6	2	Hoffmann ● 8129.005.004
7,9	6,0	43	18°	6	2	Hoffmann ● 8129.008.006
9,3	7,3	43	19°	6	2	Hoffmann ● 8129.009.007
14,7	14,3	58	12°	6	2	8129.015.414
14,3	58	12°	8	2	8129.015.514	

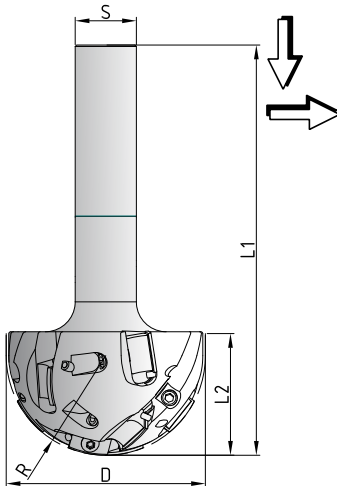
- Hartmetall massiv
- Solid t.c.

HW Grat- und Zinkenfräser Z=2
TC Dovetail cutter Z=2
MAN
HW

D	L2	L1	α	S	Z	Art. Nr.
14,3	13,5	55	13°	6	2	8129.014.014
13,5	58	13°	8	2	8129.014.114	

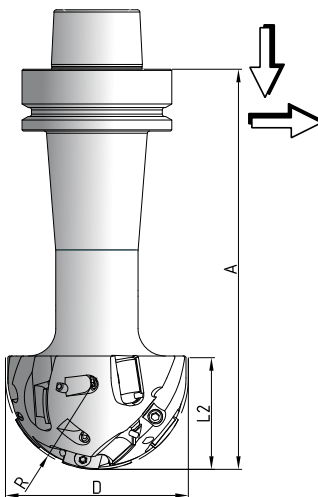
- HW-Gratfräser zum Fräsen von Gratnuten. Zum Einsatz auf Handfräsmaschinen oder Oberfräsmaschinen mit/ohne CNC-Steuerung, Sonderfräsmaschinen mit Frässpindeln zur Aufnahme von Schaftwerkzeugen. Hartmetallbestückt bzw. aus Vollhartmetall gefertigt.

- *TC-Dovetail cutter for cutting grooves. For use on portable routers or overhead routers with/without CNC control, special routers with spindles for shank tools. Tungsten carbide tipped or made from solid carbide.*


HW Kugelschafffräser Z=1
TC Ballnose cutter Z=1
MAN
HW

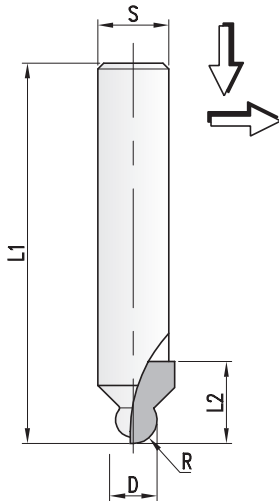
D	L2	L1	R	S	Z	Art. Nr.
10	11	100	5	20	1	5212.010.100
12	14	100	6	20	1	5212.012.100
16	19	110	8	20	1	5212.016.110
20	19	110	10	20	1	5212.020.110
30	25	110	15	20	2	5212.030.110
	27	128	15	20	2	5212.030.128
40	33	136	20	20	2	5212.040.136
60	45	112	30	20	2	5212.060.112
80	62	76	40	20	2+2	5212.080.076
	64	140	40	20	2	5212.080.140

- Kugelschafffräser, bestückt mit HW-Wendmessern Z=1 bzw. Z=2 große Zerspanungsleistung und optimierte Späneentsorgung. Kugelschafffräser werden primär zum Profilfräsen von 3D-Formen verwendet (Freiformflächen). Die Kugelschaffausführungen eignen sich sowohl zum Schruppen als auch zum Schlichten.
- *Ballnose cutter, tipped with TC reversible knives Z=1 or Z=2 for high cutting performance and optimised chip removal. Ball nose cutters are primarily used for profile milling of 3D shapes (sculptured surfaces) Ball nose design is suitable for roughing or finishing operations.*


Wendmesser/Ersatzteile
Reversible knives/Spare parts

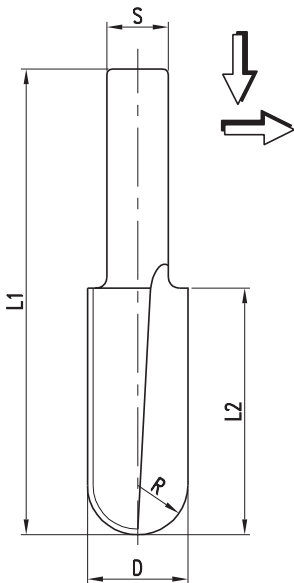
		Dim.	Art. Nr.
Profilmesser / Profile knife	R5	12,5x8,25x1,5	756.123
	R6	12,5x9,25x1,5	756.132
	R8	14,5x11,5x1,5	756.144
	R10	19,5x11,5x1,5	756.153
	R15	2x 29,4x12,9x2,0	756.157
	R15	15,2x25x2,0	756.153
	R20	2x 34,8x17,6x2,0	756.162
	R30	2x 53,7x19,1x2,0	756.164
	R30	2x 49,6x22,5x2,0	756.172
	R40	35x29x2,0	756.177
Torx Schraube - Torx screw	R40	2x 59,4x26,8x2,0	756.179
	R40	2x 73x28,6x2,0	756.181
	R5	M3,5x5	705.352
	R6, 8, 10, 15	M3,5x6	705.350
Spannkeil / Clamping wedge	R10, 20, 30	M4x6	705.351
	R40		707.007.40
	R40		707.008.40
Schraube / Screw	R40		707.009.40
	R40	M6x8	705.531
	R40	M8x12	705.541
	R40	M8x16	705.542
SK40 Schrumpffutter / Shrink chuck	d20	d20 A80 SK40	81.020.080.040
	d25	d25 A80 SK40	81.025.080.040
	d20	d20 A75 HSK63F	81.020.075.063
	d25	d25 A75 HSK63F	81.025.075.063



8115**HW Kugelschafffräser - Festbestückt**
TC Ballnose cutter - Tipped**PG
02****HW Kugelschafffräser Z=1**
TC Ballnose cutter Z=1**MAN****HW**

D	L2	R	S	Z	Art. Nr.
6	12	3	12	1	8115.006.012
8	14	4	12	1	8115.008.014
10	17	5	12	1	8115.010.017

- HW-Kugelfräser zum Profilfräsen und fräsen von Holkehlen. zum Einsatz auf Handfräsmaschinen oder Oberfräsmaschinen mit/ohne CNC-Steuerung, Sonderfräsmaschinen mit Frässpindeln zur Aufnahme von Schaftwerkzeugen. Hartmetallbestückte Ausführung.
- TC Ballnose cutter for profile milling and cutting of cravings. For use on portable routers or overhead routers with/without CNC control, special routers with spindles for shank tools. Tungsten carbide tipped layout.

3415**HS Hohlkehlfräser - Massiv**
HS Carving bit - Solid**PG
02****HW Kugelschafffräser Z=2**
TC Ballnose cutter Z=2**MEC****HS**

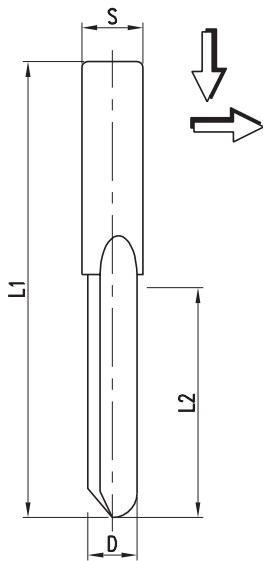
D	L2	L1	R	S	Z	Art. Nr. LH	Art. Nr. RH
10	40	85	5,0	11	2	3415.010.140	3415.010.040
12	40	85	6,0	11	2	3415.012.140	3415.012.040
14	40	85	7,0	11	2	3415.014.140	3415.014.040
15	45	85	7,5	11	2	3415.015.145	3415.015.040
18	45	85	9,0	11	2	3415.018.145	3415.018.045
20	45	85	10,0	11	2	3415.020.145	3415.020.045
24	45	85	12,0	11	2	3415.024.145	3415.024.045

- HSS-Hohlkehlschnittfräser zum Kopierfräsen mit großen Spanabnahmen bei Bildschnitzarbeiten. Stirn- und umfangschneidend. Massive HSS-Ausführung mit großer Nachschärfzone.
- HSS Carving bit for copy-shaping with large chip removal when carving. Cutting in end grain and on periphery. Solid HSS-layout with large resharpening area.

3435

HS Bildschnitzfräser - Massiv

HS Carving bit - Solid

PG
02

HS Bildschnitffräser Z=1

HS Carving bit Z=1

MEC

HS

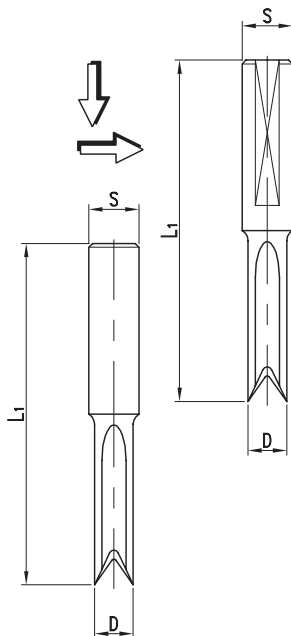
D	L2	L1	R	S	Z	Art. Nr. LH	Art. Nr. RH
3	12	85	1,5	11	1	3435.003.112	3435.003.012
4	20	85	2,0	11	1	3435.004.120	3435.004.020
5	30	85	2,5	11	1	3435.005.130	3435.005.030
6	30	85	3,0	11	1	3435.006.130	3435.006.030
8	40	85	4,0	11	1	3435.008.140	3435.008.040
10	40	85	5,0	11	1	3435.010.140	3435.010.040

- HSS-Bildschnitzfräser zum Kopierfräsen mit großen Spanabnahmen bei Bildschnitzarbeiten. Stirn- und umfangschneidend. Massive Ausführung mit großer Nachschärfzone.
- HSS-Carving bit for copy-shaping with large chip removal when carving. Cutting in end grain and on periphery. Solid layout with large resharpening area.

3475

HS Pendelschlitzfräser Z=2 - Massiv

HS Mortise bit Z=2 - Solid

PG
02

Schaft ø 12 mm

Shank ø 12 mm

MEC

HS

D	L1	S	Z	Art. Nr.
6	60	12x30	2	3475.006.060
8	60	12x30	2	3475.008.060
10	60	12x30	4	3475.010.060
12	60	12x30	4	3475.012.060
14	60	12x30	4	3475.014.060

Schaft ø 13 mm

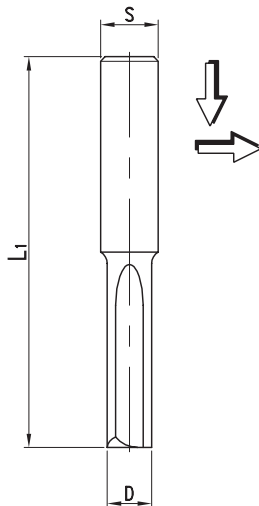
Shank ø 13 mm

MEC

HS

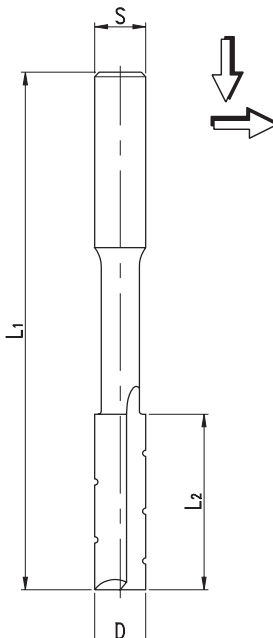
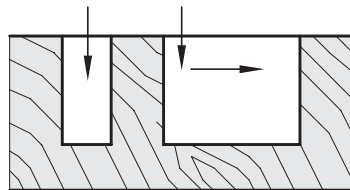
D	L1	S	Z	Art. Nr.
8	95	13x40	2	3475.008.095
10	105	13x40	2	3475.010.105
12	115	13x40	2	3475.012.115

- HS-Pendelschlitzfräser zum Fräsen ausrissfreier Längsschlitz bei oszillierender Arbeitsbewegung mit stufenweiser Zustellung. Für Rechts- und Linkslauf geeignet, Werkzeuge an der Stirnseite nachschärfbar. Nach dem Schärfen Durchmesser konstant. HSS-Ausführung.
- HS-Oscillating slotting cutter to produce tear-free longitudinal slots using oscillating cutting strokes with stepwise infeed. Suitable for right hand and left hand rotation, tools resharpenable on narrow side. Diameter constant after sharpening. Solid HSS-layout.


Schaft ø 13 mm
Shank ø 13 mm
MEC**HS**

D	L2	L1	S	Z	Art. Nr. LH	Art. Nr. RH
6	50	90	13	3	3485.006.150	3485.006.050
8	55	95	13	3	3485.008.155	3485.008.055
10	65	105	13	3	3485.010.165	3486.010.065
12	75	115	13	3	3485.012.175	3485.012.075
14	85	125	13	3	3485.014.185	3485.014.085
16	90	130	13	3	3485.016.190	3485.016.090
18	90	130	13	3	3485.018.190	3485.018.090

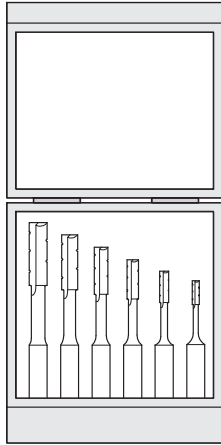
- HS-Pendelschlitzfräser zum Fräsen ausrissfreier Längsschlitz bei oszillierender Arbeitsbewegung mit stufenweiser Zustellung. Für Rechts- und Linkslauf geeignet. Werkzeuge an der Stirnseite nachschärfbar. Nach dem Schärfen Durchmesser konstant. Massive HSS-Ausführung.
- *HS-Oscillating slotting cutter to produce tear-free longitudinal slots using oscillating cutting strokes with stepwise infeed. Made from solid high speed steel. Suitable for right hand and left hand rotation, tools resharpenable on narrow side. Diameter constant after sharpening.*


Schaft ø 13 mm
Shank ø 13 mm
MEC**SP**

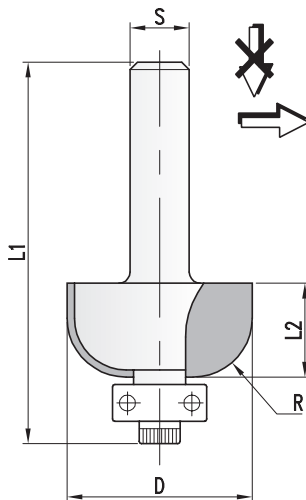
D	L2	L1	S	Z	Art. Nr. LH	Art. Nr. RH
6	40	120	13	2	3535.006.135	3535.006.035
7	40	125	13	2	3535.007.135	3535.007.035
8	40	130	13	2	3535.008.138	3535.008.038
9	45	135	13	2	3535.009.140	3535.009.040
10	45	140	13	2	3535.010.142	3535.010.042
11	50	145	13	2	3535.011.145	3535.011.045
12	50	150	13	2	3535.012.148	3535.012.048
13	55	155	13	2	3535.013.150	3535.013.050
14	55	160	13	2	3535.014.154	3535.014.054
15	60	165	13	2	3535.015.157	3535.015.057
16	65	170	13	2	3535.016.157	3535.016.057
18	70	180	13	2	3535.018.165	3535.018.065
20	75	185	13	2	3535.020.170	3535.020.070
22	75	195	13	2	3535.022.170	3535.022.070
24	80	200	13	2	3535.024.275	3535.024.075
26	90	210	13	2	3535.026.183	3535.026.083

Lieferbar auch mit S=16mm
Also available with S=16mm

- SP-Langlochfräsbohrer zum Fräsen von ausrissfreien Längsschlitz bei stufenweiser Zustellung. Achsparallele Schneiden mit Spanbrechern für reduzierte Schnittkräfte. Hohe Festigkeit der Werkzeuge durch speziell abgestimmte Wärmebehandlung. Ausführung aus SP-Stahl.
- *SP-Slot mortise bits for cutting tear-free longitudinal slots with stepwise infeed. Straight cut with chip breaker for reduced cutting forces. High tool rigidity from specially adapted heat treatment. SP-steel layout.*

3535**SP Langlochfräsbohrer - Satz in Holzetui**
SP Slot mortise bit - Set in wooden case**PG**
02**6-teiliger Satz im Holzetui**
Set of 6 slot mortise bit**MEC**

D	S	Art. Nr. LH	Art. Nr. RH
6/8/10/12/14/16	13	3535.001.013	3535.000.013
6/8/10/12/14/16	16	3535.001.016	3535.000.016

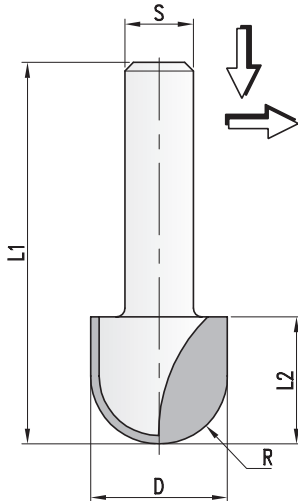
8616**HW Hohlkehlfräser mit Anlauflager - Festbestückt**
TC Cove cutter with ball bearing guide - Tipped**PG**
02**HW Hohlkehlfräser Z=2**
TC Cove cutter Z=2**MAN****HW**

D	L2	L1	R	S	Z	Art. Nr.
19,1	14,3	51	4,8	6	2	8616.019.006
	14,3	51	4,8	8	2	8616.019.008
22,2	14,3	51	6,3	6	2	8616.022.006
	14,3	51	6,3	8	2	8616.022.008
25,4	14,3	52	7,9	6	2	8616.025.006
	14,3	52	7,9	8	2	8616.025.008
34,9	16,7	52	12,7	6	2	8616.035.006
	16,7	52	12,7	8	2	8616.035.008

- HW-Hohlkehlfräser mit Kugellager-Anlauftring zur Führung des Werkzeuges am Werkstück. HW festbestückte Ausführung.
- TC Covecutter with ball bearing guide for working tool guided along workpiece. HW-tipped layout.

Ersatzteile
Spare parts

	Dim.	Art. Nr.
Kugellager - Ball bearing	9,5x3,9x3,1	701.051
Schraube - Screw	3/32W	705.502
Schlüssel - Wrench	5/64"	706.162

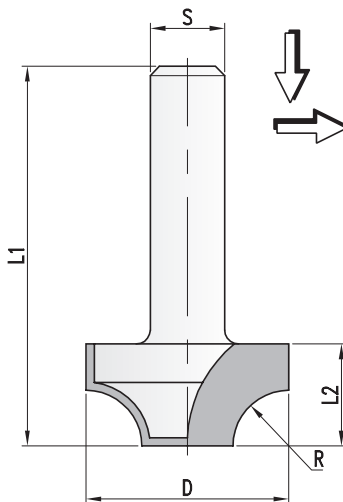
8615**HW Hohlkehlfräser - Festbestückt**
TC Corebox cutter - TippedPG
02**HW Hohlkehlfräser Z=2**
TC Core box cutter Z=2

MAN

HW

D	L2	L1	R	S	Z	Art. Nr.
8	12	49	4	6	2	8615.008.006
	12	49	4	8	2	8615.008.008
10	12	46	5	6	2	8615.010.006
	12	46	5	8	2	8615.010.008
12	14	46	6	6	2	8615.012.006
	14	46	6	8	2	8615.012.008
14	14	46	7	6	2	8615.014.006
	14	46	7	8	2	8615.014.008
16	16	48	8	6	2	8615.016.008
	16	48	8	8	2	8615.016.008
20	16	48	10	6	2	8615.020.006
	16	48	10	8	2	8615.020.008
24	16	48	12	8	2	8615.024.008

- HW-Hohlkehlfräser zum Fräsen von Hohlkehlen auf Handoberfräsmaschinen.
- führung durch Anlauftring oder Anschlag- bzw. Führungsschienensystem notwendig.
- HW-bestückte Ausführung.
- TC-Fluting cutter for cutting flutes on portable routers.
- Must be guided with separate guide ring or stop unit or guide rail system.
- TC-tipped layout.

8675**HW Viertelstabfräser - Festbestückt**
TC Corebox cutter - TippedPG
02**HW Viertelstabfräser Z=2**
TC Quarter round cutter Z=2

MAN

HW

D	L2	L1	R	S	Z	Art. Nr.
9,5	8	43,0	3,2	6	2	8675.009.006
	8	43,0	3,2	8	2	8675.009.008
15	9	40,5	5,0	6	2	8675.015.006
	9	40,5	5,0	8	2	8675.015.008
20	9	40,5	4,0	6	2	8675.020.006
	9	40,5	4,0	8	2	8675.020.008
22	10	44,0	5,0	6	2	◇ 8675.022.006
	10	44,0	5,0	8	2	◇ 8675.022.008
24	11	44,0	6,0	6	2	8675.024.006
	11	44,0	6,0	8	2	8675.024.008
26	12	44,0	7,0	6	2	◇ 8675.026.006
	12	44,0	7,0	8	2	◇ 8675.026.008
28	13	46,0	8,0	6	2	◇ 8675.028.006
	13	46,0	8,0	8	2	◇ 8675.028.008
32	15	46,0	10,0	6	2	8675.032.006
	15	46,0	10,0	8	2	8675.032.008

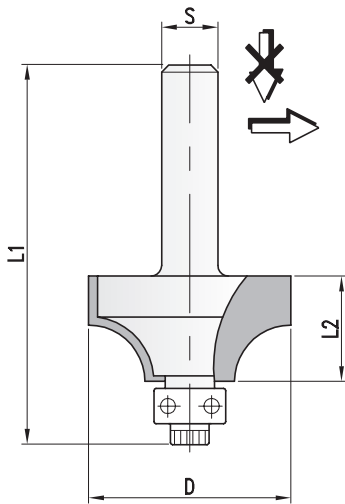
- ◇ Serienartikel, kurzfristige Fertigung bei Bestellung.
- ◇ Standard article, short-time production after order.

- HW-Viertelstabfräser zum Fräsen auf Handoberfräsmaschinen. Führung durch Anlauftring oder Anschlag- bzw. Führungsschienensystem notwendig. HW-bestückte Ausführung.
- TC-Quarterroundcutter for cutting on portable routers. Must be guided with separate guide ring or stop unit or guide rail system. TC-tipped layout.

8676

HW Abrundfräser mit Anlauflager - Festbestückt
TC Quarter round cutter with ball bearing guide - Tipped

PG
02



HW Abrundfräser Z=2
TC Rounding over cutter Z=2

MAN

HW

D	L2	L1	R	S	Z	Art. Nr.
15,9	8,0	47,0	1,6	6	2	8676.016.006
	8,0	50,0	1,6	8	2	8676.016.008
19,1	9,5	50,0	3,2	6	2	8676.019.006
	9,5	53,0	3,2	8	2	8676.019.008
22,2	12,7	52,0	4,8	6	2	8676.022.006
	12,7	55,5	4,8	8	2	8676.022.008
25,4	12,7	51,5	6,3	6	2	8676.025.006
	12,7	55,0	6,3	8	2	8676.025.008
28,6	13,5	53,0	7,9	6	2	8676.029.006
	13,5	56,0	7,9	8	2	8676.029.008
31,8	16,0	55,5	9,5	6	2	8676.032.006
	16,0	59,0	9,5	8	2	8676.032.008
38,1	19,0	58,0	12,7	6	2	8676.038.006
	19,0	61,0	12,7	8	2	8676.038.008

- HW-Viertelstabfräser mit Kugellager-Anlaufring zur Führung des Werkzeuges am Werkstück. HW-festbestückte Ausführung.
- *TC Quarter round cutter with ball bearing guide for working tool guided along workpiece. HW-tipped layout.*

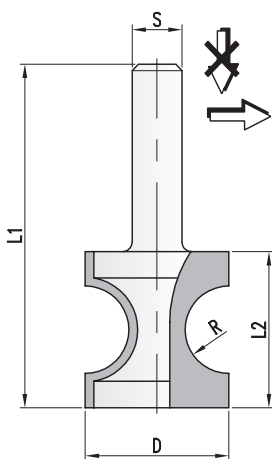
Ersatzteile
Spare parts

	Dim.	Art. Nr.
Kugellager - <i>Ball bearing</i>	9,5x3,1x4,7	701.052
Schraube - <i>Screw</i>	1/8W	705.501
Schlüssel - <i>Wrench</i>	3/32"	706.161

8675

HW Halbstabfräser - Festbestückt
TC Halfround cutter - Tipped

PG
02



HW Halbstabfräser Z=2
TC Halfround cutter Z=2

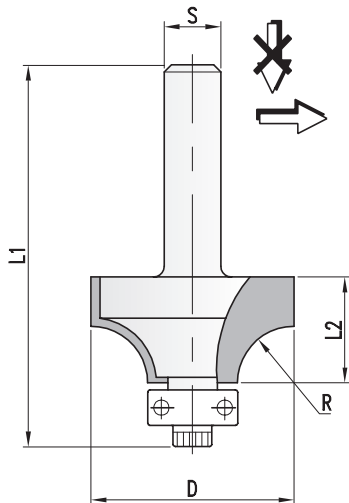
MAN

HW

D	L2	L1	R	S	Z	Art. Nr. LH
19,8	19	51	5,2	6	2	8685.020.006
	19	51	5,2	8	2	8685.020.008
23	26	58	6,8	6	2	8685.023.006
	26	58	6,8	8	2	8685.023.008

- HW-Halbstabfräser zum Fräsen Handoberfräsmaschinen. Führung durch Anlaufring oder Anschlag- bzw. Führungsschienensystem notwendig. HW bestückte Ausführung.
- *TC-Halfround cutter for cutting on portable routers. Must be guided with separate guide ring or stop unit or rail system. TC-Tipped layout.*



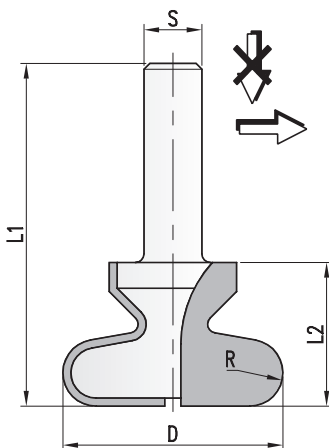

HW Abrundfräser Z=2
TC Rounding cutter Z=2
MAN
HW

D	L2	L1	R	S	Z	Art. Nr.
15,9	7,9	47,0	1,6	6	2	8676.016.006
	7,9	50,0	1,6	8	2	8676.016.008
19,1	9,5	50,0	3,2	6	2	8676.019.006
	9,5	53,0	3,2	8	2	8676.019.008
22,2	12,7	52,0	4,8	6	2	8676.022.006
	12,7	55,5	4,8	8	2	8676.022.008
25,4	12,7	51,5	6,3	6	2	8676.025.006
	12,7	55,0	6,3	8	2	8676.025.008
28,6	13,5	53,0	7,9	6	2	8676.029.006
	13,5	56,0	7,9	8	2	8676.029.008
31,8	16,0	55,5	9,5	6	2	8676.032.006
	16,0	59,0	9,5	8	2	8676.032.008
38,1	19,0	58,0	12,7	6	2	8676.038.006
	19,0	61,0	12,7	8	2	8676.038.008

- HW-Abrundfräser mit Kugellager-Anlaufring zur Führung des Werkzeuges am Werkstück. HW-festbestückte Ausführung.
- *TC Rounding cutter with ball bearing guide for working tool guided along workpiece. HW-tipped out.*

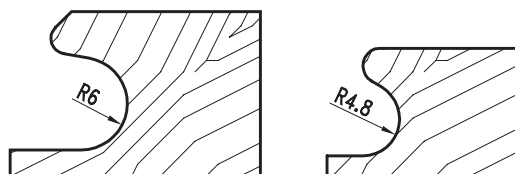
Ersatzteile
Spare parts

	Dim.	Art. Nr.
Kugellager - Ball bearing	9,5x3,1x4,7	701.053
Schraube - Screw	1/8W	705.501
Schlüssel - Wrench	3/32"	706.161


HW Griffmuldenfräser Z=2
TC Finger grip cutter Z=2
MAN
HW

D	L2	L1	R	S	Z	Art. Nr.
19,1	19	57	4,8	10	2	8699.019.010
	19	57	4,8	12	2	8699.019.012
38,1	21	59	6,0	10	2	8699.038.010
	21	59	6,0	12	2	8699.038.012

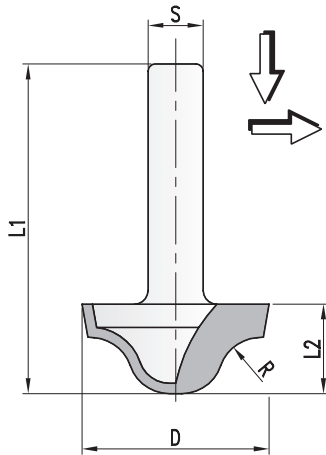
- HW-Griffmuldenfräser zum Fräsen auf Handoberfräsmaschinen. Führung durch Anlaufring oder Anschlag- bzw. Führungsschienensystem notwendig. HW-bestückte Ausführung.
- *TC-Finger grip cutter for cutting on portable routers. Must be guided with separate guide ring or stop unit or guide rail system. TC-tipped layout.*



8175

HW Profilfräser - Festbestückt

TC Profilecutter - Tipped

PG
02

HW Profilfräser Z=2

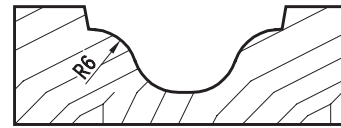
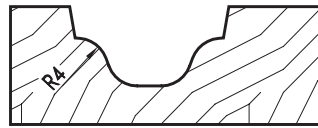
TC Profilecutter Z=2

MAN

HW

D	L2	L1	R	S	Z	Art. Nr.
21	10	42	4	6	2	8175.021.006
	10	42	4	8	2	8175.021.008
21	13	45	6	6	2	8175.027.006
	13	45	6	8	2	8175.027.008

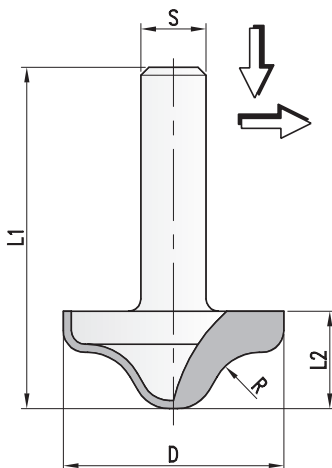
- HW-Profilfräser zum Fräsen auf Handoberfräsmaschinen. Führung durch Anlaufring oder Anschlag- bzw. Führungsschienensystem notwendig. HW-bestückte Ausführung.
- TC-Profilecutter for cutting on portable routers. Must be guided with separate guide ring or stop unit or guide rail system. TC-tipped layout.



8299

HW Profilfräser - Festbestückt

TC Profilecutter - Tipped

PG
02

HW Profilfräser Z=2

TC Profilecutter Z=2

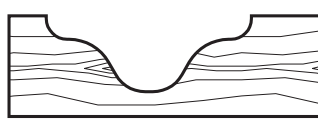
MAN

HW

D	L2	L1	R	S	Z	Art. Nr.
27	11,9	52	6	6	2	8299.027.006
	11,9	52	6	8	2	8299.027.008
	11,9	57	6	12	2	◇ 8299.027.012

- ◇ Serienartikel, kurzfristige Fertigung bei Bestellung.
- ◇ Standard article, short-time production after order.

- HW-Profilfräser zum Fräsen auf Handoberfräsmaschinen. Führung durch Anlaufring oder Anschlag- bzw. Führungsschienensystem notwendig. HW-bestückte Ausführung.
- TC-Profilecutter for cutting on portable routers. Must be guided with separate guide ring or stop unit or guide rail system. TC-tipped layout.



01



02



03



04



05



06



07



08



09

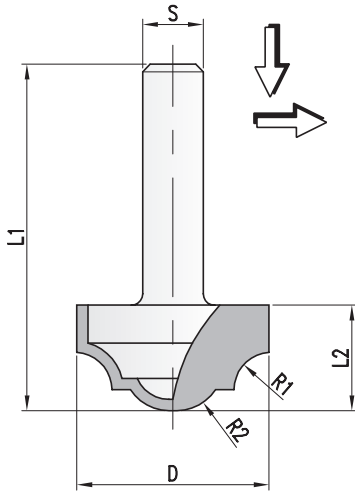


10



11




HW Profilfräser Z=2
TC Profilecutter Z=2
MAN
HW

D	L2	L1	R1/R2	S	Z	Art. Nr.
12,7	10,5	51	2,5/3,5	6	2	8399.013.006
	10,5	51	2,5/3,5	8	2	8399.013.008
19,1	12,7	54	3,7/4,0	6	2	8399.019.006
	12,7	54	3,7/4,0	8	2	8399.019.008
25,4	17,5	73	5,0/6,3	6	2	8399.025.006
	17,5	73	5,0/6,3	8	2	8399.025.008

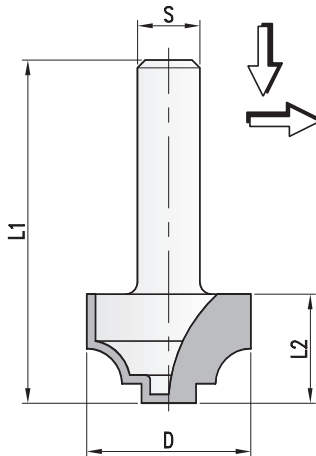
- HW-Profilfräser zum Fräsen auf Handoberfräsmaschinen. Führung durch Anlaufring oder Anschlag- bzw. Führungsschienensystem notwendig. HW-bestückte Ausführung.
- *TC-Profilecutter for cutting on portable routers. Must be guided with separate guide ring or stop unit or guide rail system. TC-tipped layout.*



8599

HW Profilfräser - Festbestückt

TC Profilecutter - Tipped

PG
02

HW Profilfräser Z=2

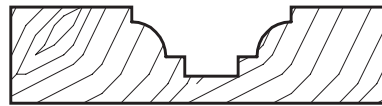
TC Profilecutter Z=2

MAN

HW

D	L2	L1	R1/R2	S	Z	Art. Nr.
21	14	46	4,5	6	2	8599.021.006
	14	46	4,5	8	2	8599.021.008
	14	46	4,5	10	2	◇ 8599.021.010
	14	46	4,5	12	2	◇ 8599.021.012

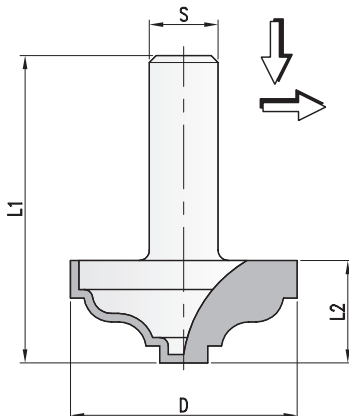
- ◇ Serienartikel, kurzfristige Fertigung bei Bestellung.
- ◇ *Standard article, short-time production after order.*
- HW-Profilfräser zum Fräsen auf Handoberfräsmaschinen. Führung durch Anlaufing oder Anschlag- bzw. Führungsschienensystem notwendig. HW-bestückte Ausführung.
- *TC-Profilecutter for cutting on portable routers. Must be guided with separate guide ring or stop unit or guide rail system. TC-tipped layout.*



8799

HW Profilfräser - Festbestückt

TC Profilecutter - Tipped

PG
02

HW Profilfräser Z=2

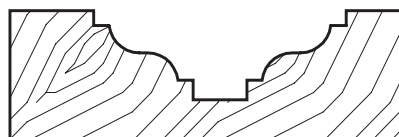
TC Profilecutter Z=2

MAN

HW

D	L2	L1	R	S	Z	Art. Nr.
33	15	47	4	8	2	8799.033.008
	15	47	4	10	2	◇ 8799.033.010

- ◇ Serienartikel, kurzfristige Fertigung bei Bestellung.
- ◇ *Standard article, short-time production after order.*
- HW-Profilfräser zum Fräsen auf Handoberfräsmaschinen. Führung durch Anlaufing oder Anschlag- bzw. Führungsschienensystem notwendig. HW-bestückte Ausführung.
- *TC-Profilecutter for cutting on portable routers. Must be guided with separate guide ring or stop unit or guide rail system. TC-tipped layout.*



01



02



03



04



05



06



07



08



09

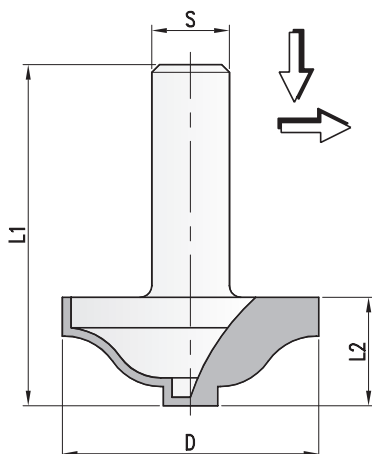


10



11




HW Profilfräser Z=2
TC Profilecutter Z=2

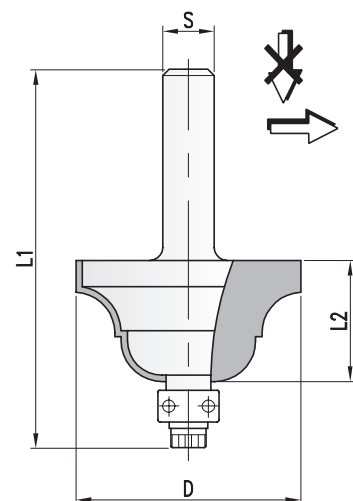
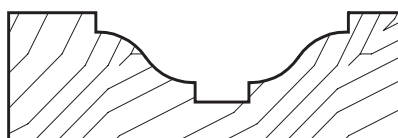
MAN

HW

D	L2	L1	R	S	Z	Art. Nr.
33	14	49	7,5	8	2	8899.033.008
	14	49	7,5	10	2	◇ 8899.033.010

- ◇ Serienartikel, kurzfristige Fertigung bei Bestellung.
- ◇ *Standard article, short-time production after order.*

- HW-Profilfräser zum Fräsen auf Handoberfräsmaschinen. Führung durch Anlaufring oder Anschlag- bzw. Führungsschienensystem notwendig. HW-bestückte Ausführung.
- *TC-Profilecutter for cutting on portable routers. Must be guided with separate guide ring or stop unit or guide rail system. TC-tipped layout.*


HW Profilfräser Z=2
TC Profilecutter Z=2

MAN

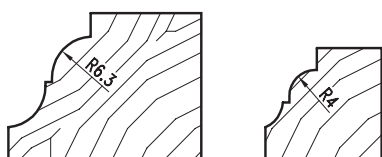
HW

D	L2	L1	R	S	Z	Art. Nr.
25,4	16	57	4,0	6	2	8396.025.006
	16	57	4,0	8	2	8396.025.008
34,9	20	60	6,3	6	2	8396.035.006
	20	60	6,3	8	2	8396.035.008

- HW-Profilfräser mit Kugellager-Anlaufring zu Führung des Werkzeuges am Werkstück.
- HW-festbestückte Ausführung.
- *TC Profilecutter with ball bearing guide for working tool guided along workpiece.*
- *TC-tipped layout.*

Ersatzteile
Spare parts

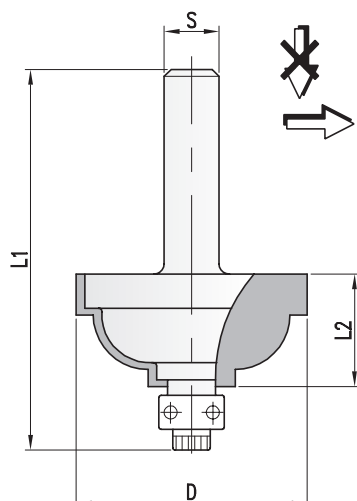
	Dim.	Art. Nr.
Kugellager - <i>Ball bearing</i>	9,5x3,9x3,1	701.051
Schraube - <i>Screw</i>	3/32W	705.502
Schlüssel - <i>Wrench</i>	5/64"	706.162



8496

HW Profilfräser mit Anlauflager - Festbestückt

TC Profilecutter with ball bearing guide - Tipped

PG
02

HW Profilfräser Z=2

TC Profilecutter Z=2

MAN

HW

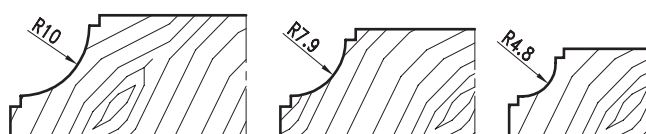
D	L2	L1	R	S	Z	Art. Nr.
28,6	12,7	51	4,8	6	2	◇ 8496.029.006
	12,7	51	4,8	8	2	◇ 8496.029.008
34,9	15,9	55	7,9	6	2	◇ 8496.035.006
	15,9	55	7,9	8	2	◇ 8496.035.008
37,7	18,0	57	10,0	6	2	◇ 8496.038.006
	18,0	57	10,0	8	2	◇ 8496.038.008

- ◇ Serienartikel, kurzfristige Fertigung bei Bestellung.
- ◇ *Standard article, short-time production after order.*
- HW-Profilfräser mit Kugellager-Anlaufring zur Führung des Werkzeuges am Werkstück. HW-festbestückte Ausführung.
- *TC Profilecutter with ball bearing guide for working tool guided along workpiece. TC-tipped layout.*

Ersatzteile

Spare parts

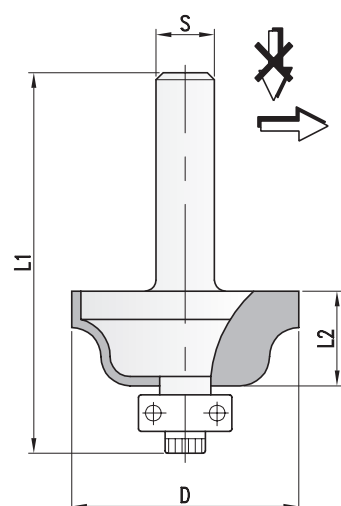
	Dim.	Art. Nr.
Kugellager - Ball bearing	12,7x5x4,7	701.053
Schraube - Screw	1/8W	705.501
Schlüssel - Wrench	3/32"	706.161



8196

HW Profilfräser mit Anlauflager - Festbestückt

TC Profilecutter with ball bearing guide - Tipped

PG
02

HW Profilfräser Z=2

TC Profilecutter Z=2

MAN

HW

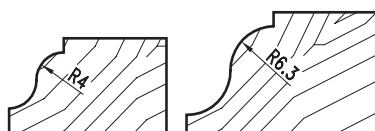
D	L2	L1	R	S	Z	Art. Nr.
25,4	15,9	54	4,0	6	2	8196.025.006
	15,9	54	4,0	8	2	8196.025.008
34,9	20,0	57	6,3	6	2	8196.035.006
	20,0	57	6,3	8	2	8196.035.008

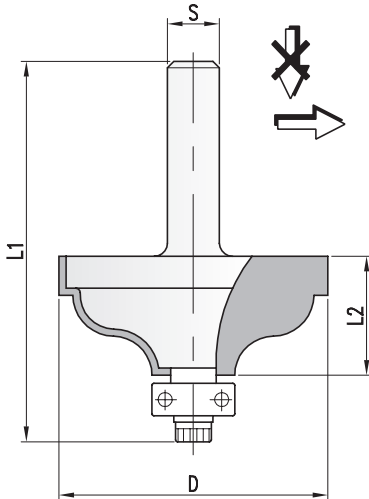
- HW-Profilfräser mit Kugellager-Anlaufring zur Führung des Werkzeuges am Werkstück. HW-festbestückte Ausführung.
- *TC Profilecutter with ball bearing guide for working tool guided along workpiece. TC-tipped layout.*

Ersatzteile

Spare parts

	Dim.	Art. Nr.
Kugellager - Ball bearing	9,5x3,9x3,1	701.051
Schraube - Screw	3/32W	705.502
Schlüssel - Wrench	5/64"	706.162




HW Profilfräser Z=2
TC Profilecutter Z=2

MAN

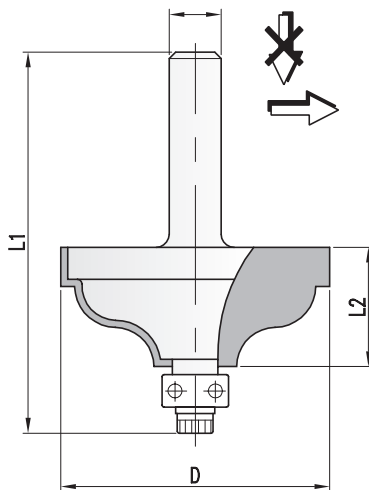
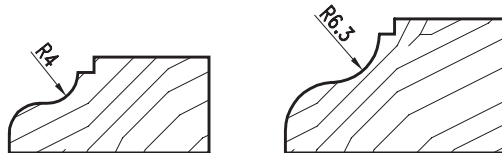
HW

D	L2	L1	R	S	Z	Art. Nr.
34,9	13,5	53	4,0	6	2	8896.035.006
	13,5	53	4,0	8	2	8896.035.008
41,3	19,1	68	6,3	6	2	8896.041.006
	19,1	68	6,3	8	2	8896.041.008

- HW-Profilfräser mit Kugellager- Anlaufring zur Führung des Werkzeuges am Werkstück.
- HW-festbestückte Ausführung.
- *TC Profilecutter with ball bearing guide for working tool guided along workpiece.*
- *TC-tipped layout.*

Ersatzteile*Spare parts*

	Dim.	Art. Nr.
Kugellager - <i>Ball bearing</i>	12,7x5x4,7	701.053
Schraube - <i>Screw</i>	1/8W	705.501
Schlüssel - <i>Wrench</i>	3/32"	706.161


HW Profilfräser Z=2
TC Profilecutter Z=2

MAN

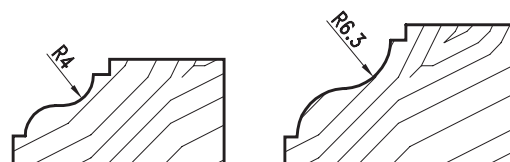
HW

D	L2	L1	R	S	Z	Art. Nr.
34,9	13,5	53	4,0	6	2	8796.035.006
	13,5	53	4,0	8	2	8796.035.008
41,3	19,1	68	6,3	6	2	8796.041.006
	19,1	68	6,3	8	2	8796.041.008

- HW-Profilfräser mit Kugellager- Anlaufring zur Führung des Werkzeuges am Werkstück.
- HW-festbestückte Ausführung.
- *TC Profilecutter with ball bearing guide for working tool guided along workpiece.*
- *TC-tipped layout.*

Ersatzteile*Spare parts*

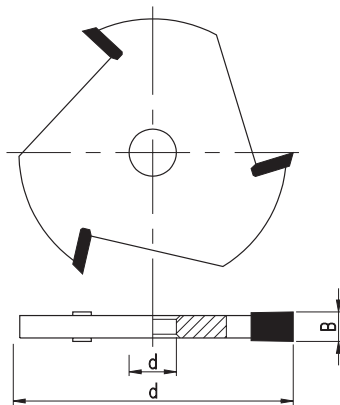
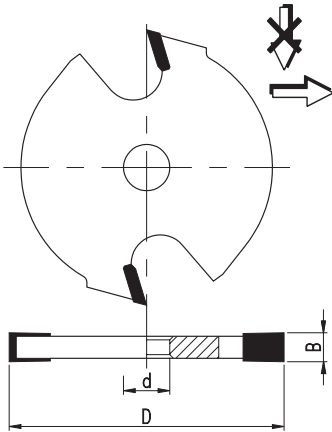
	Dim.	Art. Nr.
Kugellager - <i>Ball bearing</i>	9,5x3,1x4,7	701.052
Schraube - <i>Screw</i>	1/8W	705.501
Schlüssel - <i>Wrench</i>	3/32"	706.161



8434

HW Nutfräser - Festbestückt

TC Grooving cutter - Tipped

PG
02

HW-Nutfräser Z=2

TC Grooving cutter Z=2

MAN

HW

D	B	d	Z	Art. Nr.
40	1,5	8	2	8434.040.002
	2,0	8	2	8434.040.102
	2,5	8	2	8434.040.003
	3,0	8	2	8434.040.103
	4,0	8	2	8434.040.004

HW-Nutfräser Z=2

TC Grooving cutter Z=2

MAN

HW

D	B	d	Z	Art. Nr.
47,6	1,5	8	3	8434.048.002
	2,0	8	3	8434.048.102
	2,5	8	3	8434.048.003
	3,0	8	3	8434.048.103
	3,5	8	3	8434.048.004
	4,0	8	3	8434.048.104
	5,0	8	3	8434.048.005
	6,0	8	3	8434.048.006

- HW-Profilfräser mit Flachzahn zum Aufstecken auf Aufnahmeform.
HW-bestückte Ausführung für Handvorschub.

- Grooving cutter with square tooth for working on an arbor.
TC-tipped layout for manual feed.

01



02



03



04



05



06



07



08



09

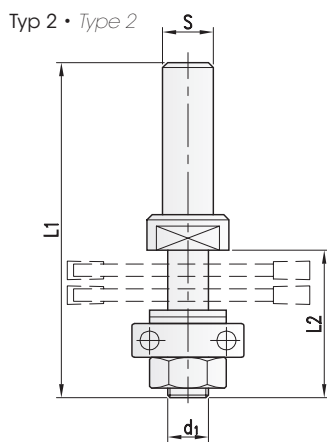
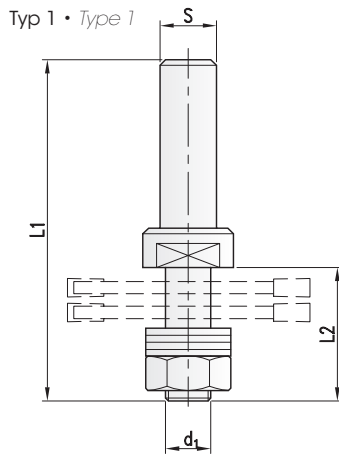


10



11




HW Profilfräser Z=2
TC Profilecutter Z=2
MAN

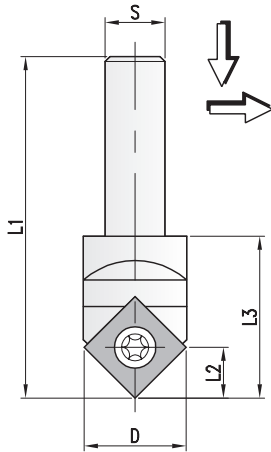
d1	L2	L1	S	Art. Nr.
Typ 1 ohne Anlaufflager - Type 1 without ball bearing				
8	25	66	6	3033.008.025
	25	66	8	3033.008.125
8	38	79	6	3033.008.038
	38	79	8	3033.008.138
Typ 2 mit Anlaufflager - Type 2 with ball bearing				
8	25	66	6	3033.008.225
	25	66	8	3033.008.325
8	38	79	6	3033.008.238
	38	79	8	3033.008.338

- Lieferung inkl. Zwischenringsatz - Supplied with spacers
- Aufnahmedorn zum Aufstecken von Nutfräsern und Zwischenringen. Mit Kugellager zur Führung des Werkzeuges am Werkstück. Ohne Kugellager zur Führung durch Anlauffring oder Anschlag- bzw. Führungsschienensystem.

- Supplied with spacers
- Arbor for grooving cutter and spacers. With ball bearing guide for working tool guided along work-piece. Without ball bearing to be guided with separate guide ring or stop unit or guide rail system.

Ersatzteile
Spare parts

	Dim.	Art. Nr.
Kugellager - Ball bearing	22x7x8	701.055
Sechskantmutter - Nut	M8	705.900.08
Zwischenringe - Spacers	16x0,1x8	703.150.08
	16x0,4x8	703.151.08
	16x0,5x8	703.152.08
	16x1x8	703.153.08
	16x3x8	703.154.08
	16x6x8	703.155.08



HW Ziernutprofilfräser Z=1
 TC Multi profilecutter Z=1

MAN

HW

D	L2	L3	S	Z	Art. Nr.
17	8,5	27	8	1	5839.017.009
	8,5	27	10	1	5839.017.109
	8,5	27	12	1	5839.017.209

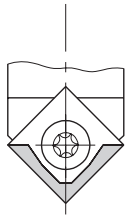
- Ohne Wendemesser
- WP-Profilmesserkopf mit Schaff für WP-Profilmesser. Profilerter Tragkörper. Die Profilerung der Messer erfolgt nach Vorgabe. Für Wendemesser mit einer Schneidkante.
- *Knives not included*
- *TC-Profile cutterhead with shank for TC-profileknives. Profiled tool body. Profiling of blank knives as required. For profileknives with one cutting edge.*

Ersatzteile
 Spare parts

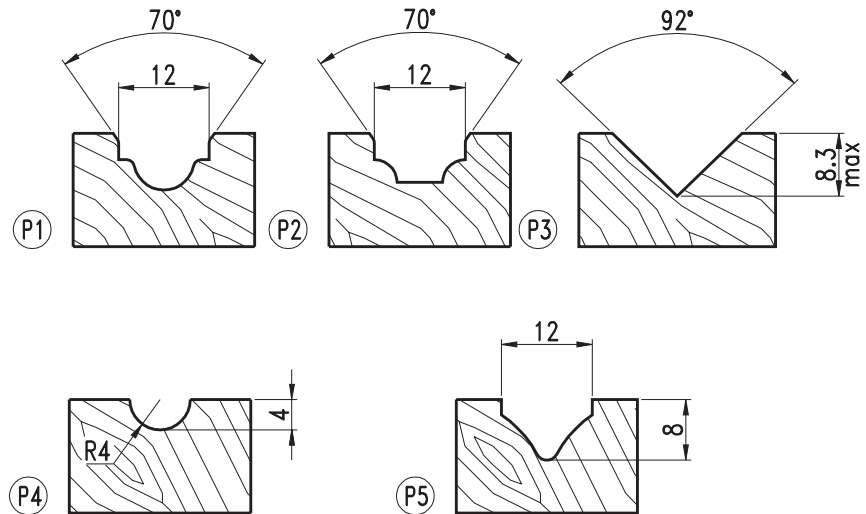
	Dim.	Art. Nr.
Wechselmesser - Reversible knife	12x12x1,5*	754.102
	P1	767.301
	P2	767.302
	P3	767.303
	P4	767.304
	P5	767.305
Schraube - Screw	M3,5x6	705.350
Torx Schlüssel - Torx wrench	T15	706.302

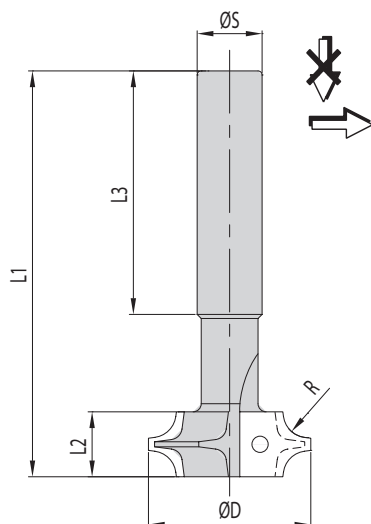
Profiler Zone (1:1)

Available area for profiling (1:1)



- * Wendemesser ohne Profil
- * *Not profiled*




HW Abrund / Fasefräser Z=2
TC Rounding / Chamferingcutter Z=2

MEC

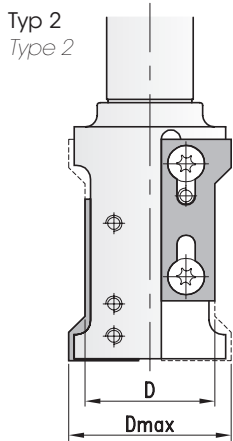
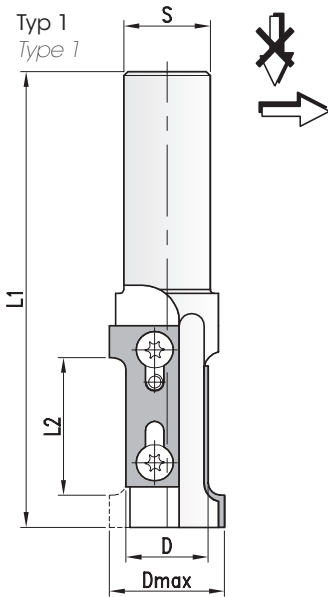
HW

D	L2	L1	L3	R	Art. Nr.
40	16	120	60	1-6/45° 16	4295.040.016

- WP-Oberfräser zum beidseitigen Abrunden oder Anfasen von Werkstückkanten. Schafffräser-Grundkörper geeignet für alle Standard-Radius/Fasemesser von R=1 bis R=6mm/45°. 50mm maximal thickness of workpiece, to round/chamfer both edges.
- TC-Router cutter with reversible cutter for bevelling or chamfering of workpiece edges. Toolbody of shankcutter suitable for standard-radius/chamferknives. 50mm maximal thickness of workpiece, to round/chamfer both edges.

Ersatzteile
Spare parts

R	Dim.	Art. Nr.
2x R=1	1 16x17,5x2,0	765.100
2x R=2	2 16x17,5x2,0	765.101
2x R=3	3 16x17,5x2,0	765.102
2x R=4	4 16x17,5x2,0	765.103
2x R=5	5 16x17,5x2,0	765.104
2x R=5	6 16x17,5x2,0	765.105
2x 45°	7x45° 16x17,5x2,0	765.501
Torx-Schraube - Torx screw		M3,5x8 765.350



HW Füge-Abrundfräser Z=1+1
 TC Jointing-Rounding-cutter Z=1+1

MAN

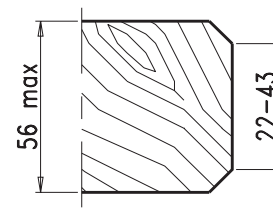
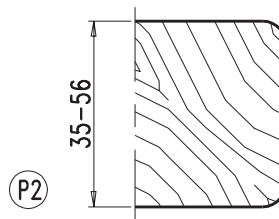
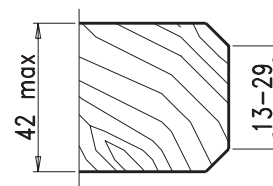
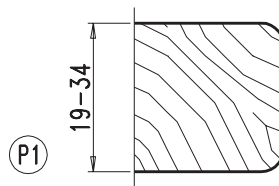
HW

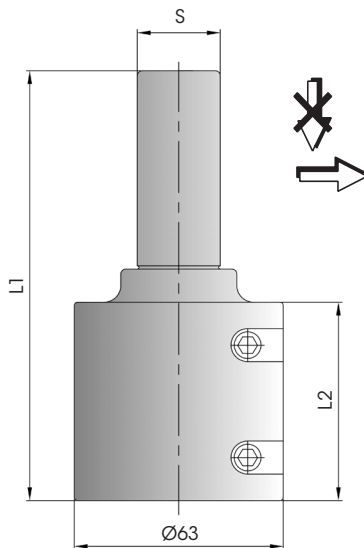
Nr.	Dmax	D	L1	S	Z	Art. Nr.
1	28-34	20	113	20	1+1	4815.020.020
	28-34	20	113	25	1+1	4815.020.025
2	49-57	35	150	25	1+1	4815.035.025

- WP-Abrund-Fügeschafffräser zum beidseitigen Abrunden oder Anfasen. Zwei verschiebbare HW-Wechselmesser zur Einstellung der Holzstärke. Zwei verschiedene Tragkörper für verschiedene Abrund- oder Fasemesser vom Typ P1 oder P2.
- TC-Rounding or bevelling shank cutter for rounding or bevelling on both sides. Tool body with two interchangeable HW knives, movable towards each other, optionally for rounding or bevelling applications. In the same tool body, type P1 or P2, either rounding knives or 45° bevelling knives can be used alternatively.

Wechselmesser/Ersatzteile
 Reversible knives/Spare parts

	R	Dim.		Art. Nr.
Wechselmesser Typ 1 - Reversible knife type 1	3	40x17,2x2,2	SUP	788.101
			INF	788.102
	4	40x18,2x2,2	SUP	788.103
			INF	788.104
	5	40x19,2x2,2	SUP	788.105
			INF	788.106
	6	40x20,2x2,2	SUP	788.107
			INF	788.108
	45°	40x20,2x2,2	SUP	788.109
			INF	788.110
Wechselmesser Typ 2 - Reversible knife type 2	6	50x20,3,2,2	SUP	788.111
			INF	788.112
	8	50x20,3x2,2	SUP	788.113
			INF	788.114
	10	50x24,3x2,2	SUP	788.115
			INF	788.116
	45°	50x24,3x2,2	SUP	788.117
			INF	788.118
Schraube - Screw		M4x6		705.351
Torx Schlüssel - Torx wrench		T15		706.302



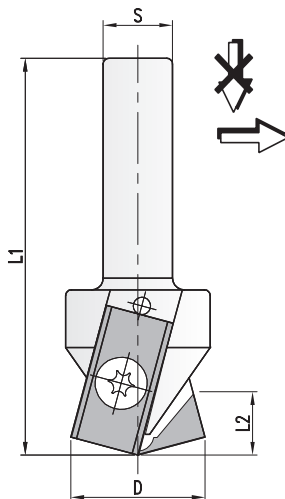

HS/HW Profilschafffräser Z=2
HS/TC Profleshankcutter Z=2
MEC**HW**

D	L2	L1	S	Z	Art. Nr.
63	40	110	20	2	2215.040.020
	40	110	25	2	2215.040.025
63	60	120	20	2	2215.060.020
	60	120	25	2	2215.060.025

- Profilschafffräser, rückenverzahnt zum Fräsen verschiedener Profile. Hochgenaue Messerspannung durch rückenverzahnte Messer. Große Auswahl verschiedener Schneidstoffe für optimale Anpassung an den Werkstückstoff.
- *Serrated back Profleshankcutter for different profiles. High-precision clamped serrated back knives. Wide selection of different cutting materials for optimum choice with regard to the workpiece material.*

Ersatzteile
Spare parts

	Dim.	Art. Nr.
Rückenverzahntes HS Blankett - <i>Backserrated HS blank knife</i>	40x40x6,0	774.040.40
	40x50x6,0	774.040.51
	40x60x6,0	774.040.06
	60x40x6,0	774.060.40
	60x50x6,0	774.060.51
	60x60x6,0	774.060.06
Spannkeil - <i>Clamping wedge</i>	40	707.524.40
	60	707.524.60
Schraube - <i>Screw</i>	M8x16	705.542


HW Stirn-Profilschafffräser Z=2
TC Front profilecutter Z=2
MEC**HW**

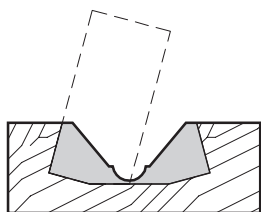
D	L2	L1	S	Z	Art. Nr.
20	9	74	12	2	4935.020.009
	9	89	20	2	4935.020.109

- WP-Profilschafffräser mit Schaff für stirnprofilierte Blanketts. Profilierter Tragkörper. Die Profilierung des Blanketts erfolgt nach Vorgabe. Für Wendemesser mit zwei Schneidkanten.
- *TC-Profile cutterhead with shank for faceprofiles blank knives. Profiled tool body. Profiling of blank knives as required. For profileknives with two cutting edges.*

Wechselsmesser/Ersatzteile
Reversible knife/Spare parts

	Dim.	Art. Nr.
Wechselsmesser - <i>Reversible knife</i>	24,7x12x1,5*	750.103
Schraube - <i>Screw</i>	M4x6	705.351
Torx Schlüssel - <i>Torx wrench</i>	T15	706.302

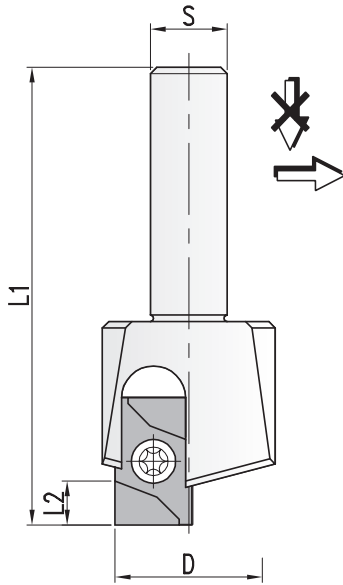
- * Messer ohne Profil
- * *Not profiled*



Profilier Zone (1:1)
Available area for profiling (1:1)



Profilier Beispiele
Examples of profiles



HW Stirn-profilschafffräser Z=1
TC Front profilecutter Z=1

MEC

HW

D	L2	L1	S	Z	Art. Nr.
23	8	69	12	1	* 4915.023.008
	8	105	20	1	* 4915.023.108
Satz mit Schafffräser und Profilmesser - Set with cutterhead and knife					◇ 4915.000.012
					◇ 4915.000.020

- * Ohne Wendemesser
- ◇ Serienartikel, kurzfristige Fertigung bei Bestellung.
- * Knives not included
- ◇ Standard article, short-time production after order.

- WP-Profilschafffräser mit Schaff für stirnprofilierte Blanketts. Profilierter Tragkörper. Die Profilierung der Blanketts erfolgt nach Vorgabe. Für Wendemesser mit zwei Schneidekanten. Als Set im Holzetui mit 12 verschiedenen Stirnfräsprofilen lieferbar.
- TC-Profile cutterhead with shank for faceprofiles blank knives. Profiled tool body. Profiling of blank knives as required. For profileknives with two cutting edges. As set in wooden case with 12 different facecutting profiles available.

Ersatzteile
Spare parts

	Dim.	Art. Nr.
Wendemesser - Reversible knife	20x12x1,5*	750.102
	P1	767.401
	P2	767.402
	P3	767.403
	P4	767.404
	P5	767.405
	P6	767.406
	P7	767.407
	P8	767.408
	P9	767.409
Schraube - Screw	M3,5x6	705.350
Torx Schlüssel - Torx wrench	T15	706.302

- * Messer ohne Profil
- * Not profiled

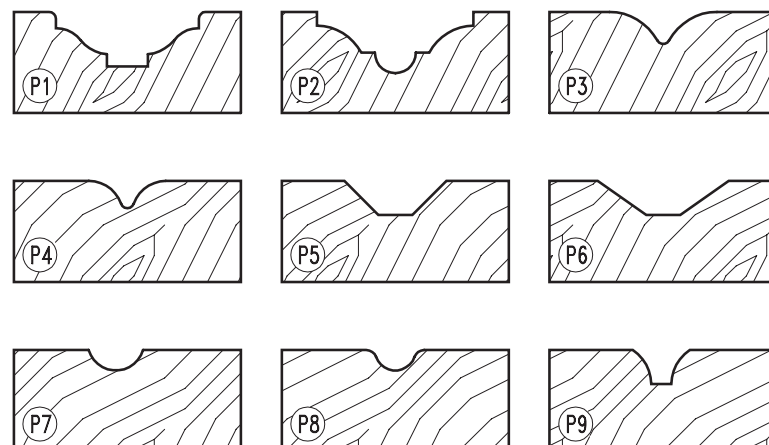
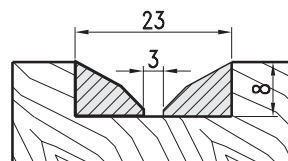
Zur Aufnahme einer HW-Profil-Wendeplatte, beidseitig profiliert, mehrfach nachschärfbar

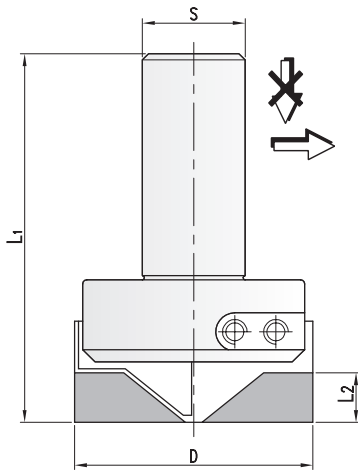
Cutterhead with reversible knife, profiled on both sides with possibility of reground several times (depending on profile depth)



4915.000.012 Satz bestehend aus 1 St. Schafffräser mit 9 Profilmessern und Schlüssel in Holzkiste.

4915.000.012 Set composed by 1 cutterhead, 1 of each knife (P1 to P9) and 1 torx wrench in wooden box.




HW Multi-Profilschafffräser Z=2
TC multi-Profile cutter Z=2
MEC
HW

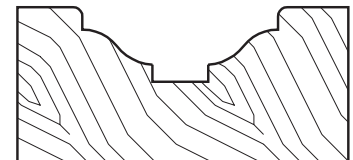
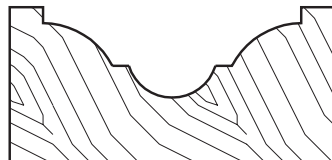
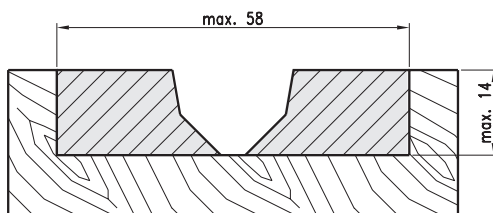
D	L2	S	Z	Art. Nr.
58	14	20	2	4945.058.014
	14	25	2	4945.058.114

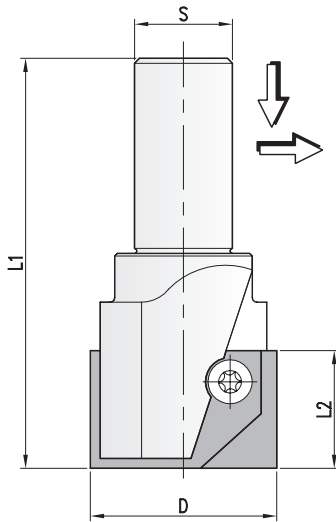
- Uni-Profilmesserkopf Z=2 zum Fräsen von Ziernuten, Innenprofilen sowie kombinierten Außen- und Innenprofilen. Messerkopf für HW-Profilwechselmesser mit Stützplatte. Ein Messer zentrumschneidend ausgeführt. Für unterschiedliche Profile in einem Tragkörper. Sonderprofile auf Wunsch in Blankett und Stützplatte einschleifbar.
- *Universal profile cutterhead Z=2 for cutting decorative grooves, internal profiles and combined external and internal profiles. Cutterhead for profiled TC-knives with back support. One knife to centre-cutting design. Different profiles in one tool body. Special profiles can be ground into blank knives and backing plates upon request.*

Wechselmesser/Ersatzteile
Reversible knife/Spare parts

	Dim.	Art. Nr.
Wendemesser - <i>Reversible knife</i>	30x25x1,5*	769.601
Stützplatte - <i>Back support</i>		710.101
Spannkeil - <i>Clamping wedge</i>		707.800
Gewindestift - <i>Screw</i>	M6x12	705.533
Torx Schlüssel - <i>Torx wrench</i>	SW3	706.103

* Messer ohne Profil

 * *Not profiled*




Profiler Zone (1:1)
 Available area for profiling (1:1)

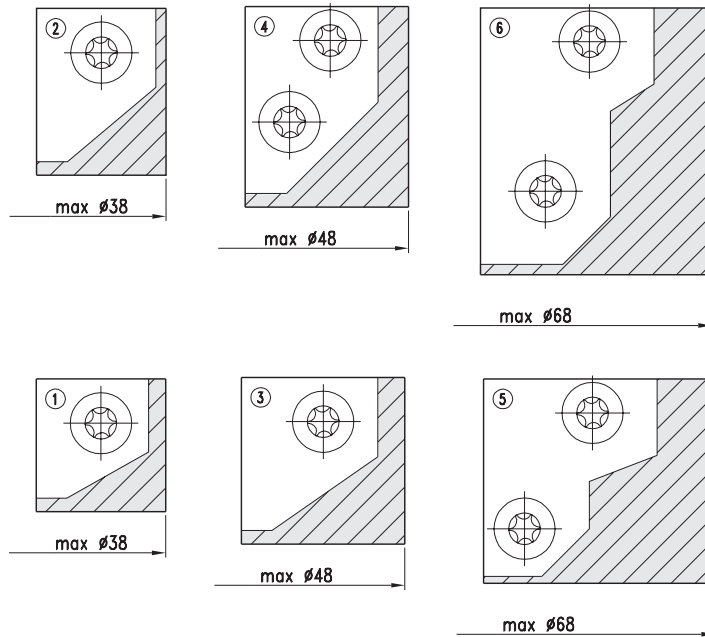
HW Multi-Profilschafffräser Z=2
 TC Multi-profilecutter Z=2

MEC

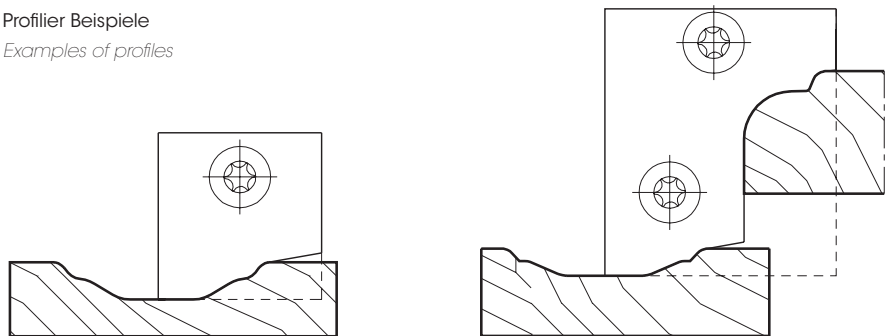
HW

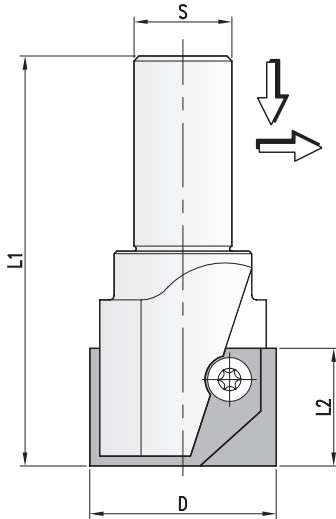
Nr.	D	L2	S	Z	Art. Nr.
1	38	20	20	2	◇ 4975.038.020
2	38	25	20	2	◇ 4975.038.025
3	48	25	20	2	◇ 4975.048.025
4	48	30	20	2	◇ 4975.048.030
5	68	30	20	2	◇ 4975.068.030
6	68	40	20	2	◇ 4975.068.040

- ◇ Serienartikel, kurzfristige Fertigung bei Bestellung.
 ◇ Standard article, short-time production after order.
- WP-Profilmesserkopf mit Schaff für Blanketts .Profilerter Tragkörper.
 Die Profilerung der Blanketts erfolgt nach Vorgabe.
 Für Wendemesser mit einer Schneidekante.
 Der Grundkörper wird dem jeweiligen Messerprofil individuell angepasst.
- TC-Profile cutterhead with shank for blank knives. Profilered tool body.
 Profiling of blank knives as required.
 For profileknives with one cutting edge.
 The steel body is manufactured according to the profile shape.



Profiler Beispiele
 Examples of profiles





Profilier Zone (1:1)
 Available area for profiling (1:1)

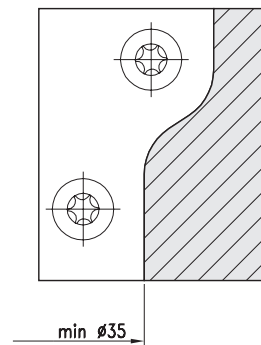
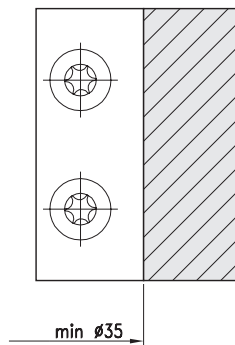
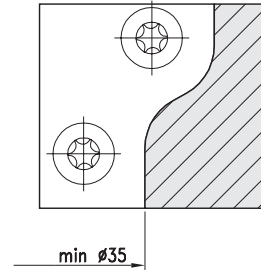
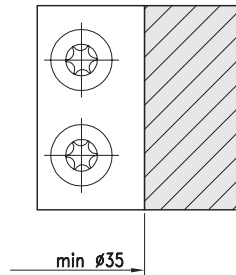
HW Multi-Profilschafffräser Z=2
 TC Multi-profilecutter Z=2

MEC

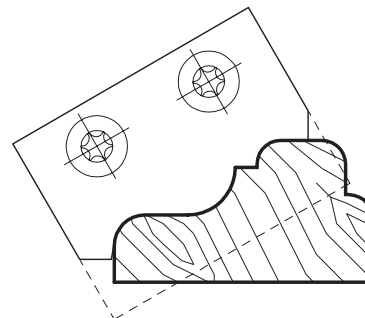
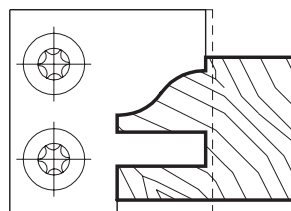
HW

D	L2	S	Z	Art. Nr.
62	30	20	2	◇ 4985.062.030
72	30	25	2	◇ 4985.072.030
62	40	20	2	◇ 4985.062.040
72	40	25	2	◇ 4985.072.040

- ◇ Serienartikel, kurzfristige Fertigung bei Bestellung.
- ◇ *Standard article, short-time production after order.*
- WP-Profilmesserkopf mit Schaff für Blanketts. Profilerter Tragkörper.
- Die Profilierung der Blanketts erfolgt nach Vorgabe.
- Für Wendemesser mit einer Schneidekante.
- Der Grundkörper wird dem jeweiligen Messerprofil individuell angepasst.
- *TC-Profile cutterhead with shank for blank knives. Profiled tool body.*
- *Profiling of blank knives as required.*
- *For profileknives with one cutting edge.*
- *The steel body is manufactured according to the profile shape.*



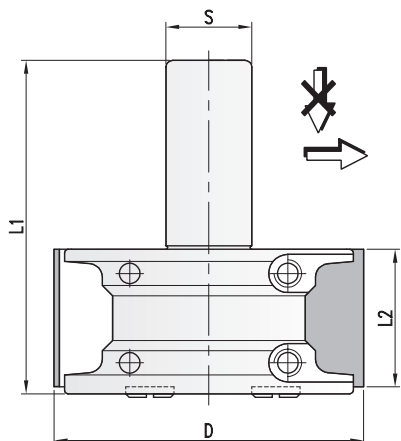
Profilier Beispiele
 Examples of profiles



9115

HW Multi-Profileschafffräser Typ C - Wechselmesser
TC Multi-Profilecutter Type C - Reversible knife

PG
02



Profilier Zone (1:1)
 Available area for profiling (1:1)

HW Multi-Profileschafffräser Z=2
TC Multi-profilecutter Z=2

MEC

HW

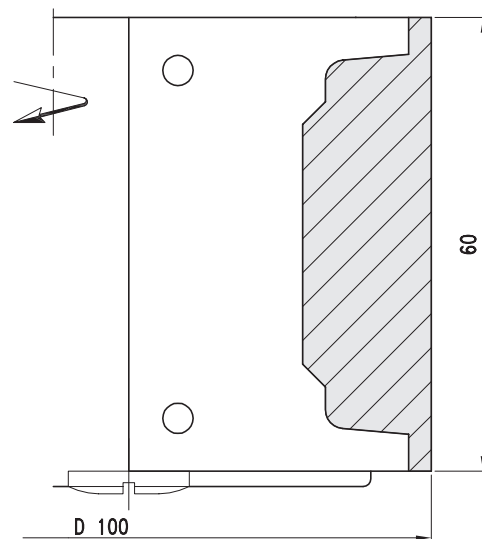
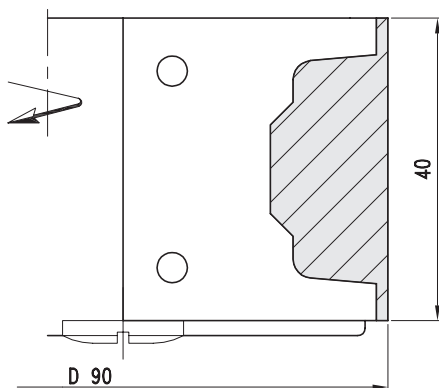
D.	L2	S	Z	Art. Nr.
90	40	25	2	9115.090.040
100	60	25	2	9115.100.060

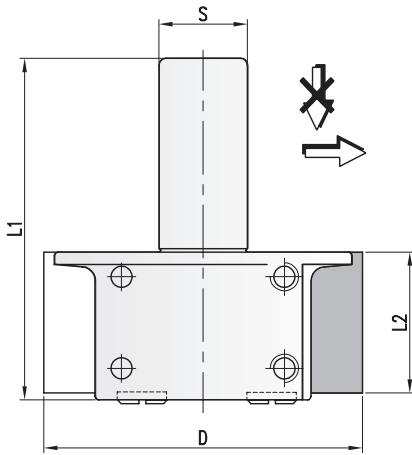
- Ohne Wechselmesser und Stützplatten.
- WP-Profilmesserkopf mit Schaft zum Fräsen von Profilen. Für unterschiedliche Profile mit max. 20mm Profiltiefe. Messerkopf für HW-Profilwechselmesser mit Stützplatte. 3-4 mal nachschärfbar.

- *Knives and back support not included*
- *TC-Profile cutterhead Z=2 for profiles with max. 20mm profile depth. Cutterhead for profiled TC-knives with back support. Different profiles in one tool body. Special profiles can be ground into blank knives and backing plates upon request. Resharpenable 3 to 4 times.*

Wechselmesser/Ersatzteile
Reversible knife/Spare parts

	D	Dim.	Art. Nr.
Wechselmesser - <i>Reversible knife</i>	90	40x35x2	769.204
	100	60x40x2	769.209
Stützplatte - <i>Back support</i>	90	38x31x3,8	710.210
	100	58x36x3,8	710.222
Spannkeil - <i>Clamping wedge</i>	90		707.801
	100		707.802
Gewindestift - <i>Screw</i>		M8x16	705.542
T-Schlüssel - <i>T-wrench</i>		SW4	706.104





Profilier Zone (1:1)
 Available area for profiling (1:1)

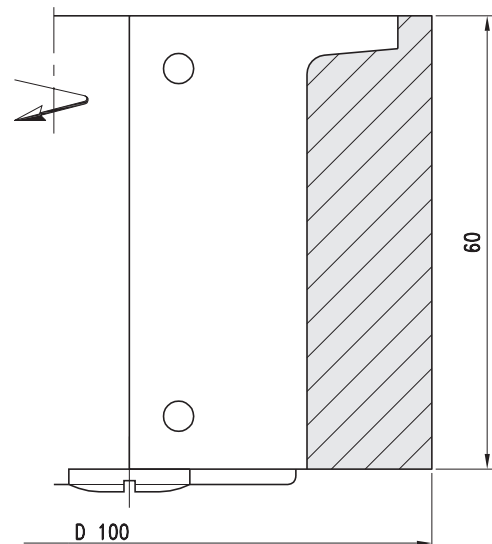
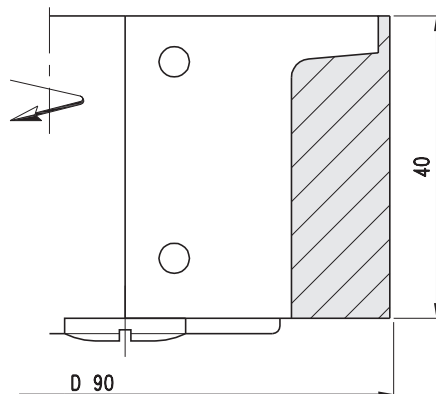
HW Multi-Profilschafffräser Z=2
TC Multi-profilecutter Z=2
MAN
HW

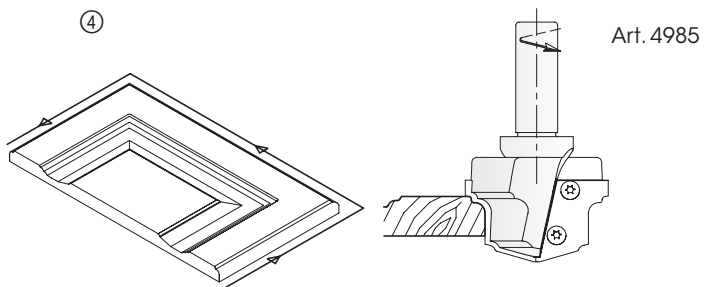
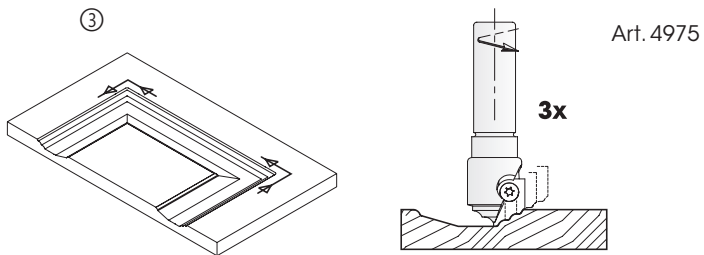
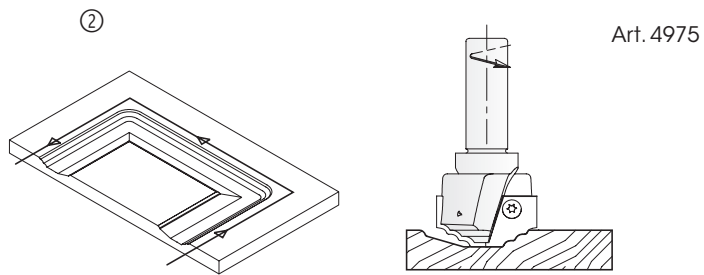
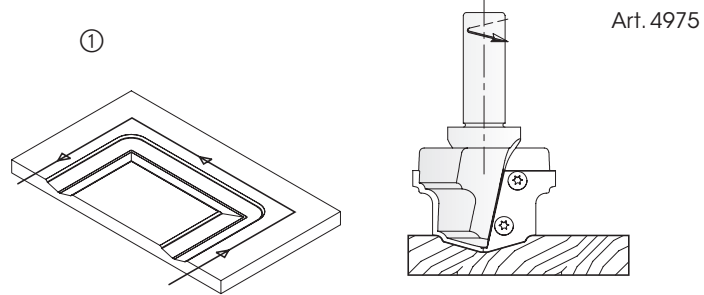
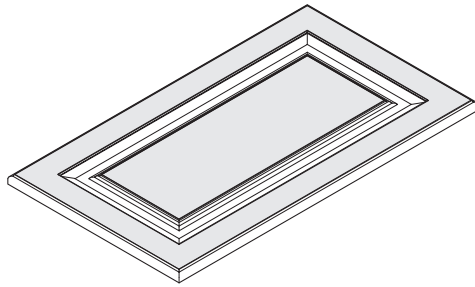
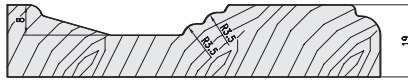
D.	L2	S	Z	Art. Nr.
90	40	25	2	9175.090.040
100	60	25	2	9175.100.060

- Ohne Wechselmesser und Stützplatten
- WP-Profilmesserkopf Z=2 zum Fräsen von Profilen. Für unterschiedliche Profile mit max. 20mm profiltiefe. Messerkopf für HW-Profilmesserkopf mit Stützplatte. 3 bis 4 mal nachschärfbar.
- *Knives and back support not included*
- *TC Profile cutterhead Z=2 for profiles with max. 20mm profile depth. Cutterhead for profiled TC-knives with back support. Different profiles in one tool body. Special profiles can be ground into blank knives and backing plates upon request. Resharpenable 3 to 4 times.*

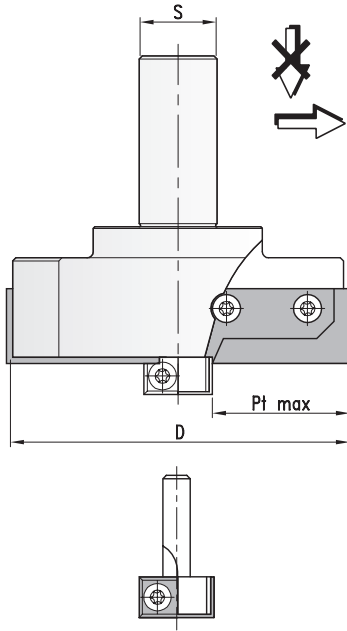
Wechselmesser/Ersatzteile
Reversible knife/Spare parts

	D	Dim.	Art. Nr.
Wechselmesser - Reversible knife	90	40x35x2	769.204
	100	60x40x2	769.209
Stützplatte - Back support	90	38x31x3,8	710.210
	100	58x36x3,8	710.222
Spannkeil - Clamping wedge	90		707.801
	100		707.802
Gewindestift - Screw		M8x16	705.542
T-Schlüssel - T-wrench		SW4	706.104





- 01 Sagen
- 02 spannen
- 03 Hobeln / Fräsen
- 04 Profilfräsen
- 05 Nut- und Federfräsen
- 06 Oberfräsen**
- 07 Bohren
- 08 PKD-Werkzeuge
- 09 Spannen
- 10 Ersatzteile
- 11 Informationen



HW Abplattfräser Z=2
TC Profile panel raising cutter Z=2

MEC

HW

Nr.	D	L2	Pt max	S	Z	Art. Nr.
1	100	20/30	39	20	2	4215.100.020
2	120	20/30	49	25	2	4215.120.020
3	130	20/30	54	25	2	4215.130.020

- ◇ Serienartikel, kurzfristige Fertigung bei Bestellung.
- ◇ *Standard article, short-time production after order.*

- WP-Abplattmesserkopf Z=2 zum Fräsen von Abplattprofilen. Für unterschiedliche Profil. Messerkopf für HW-Profilwechsellmesser mit Stützplatte. 3 bis 4 mal nachschärfbar.
- *TC-Panel raising cutterhead Z=2 for panel raising profiles. Cutterhead for profiled TC-knives with back support. Different profiles in one tool body. Special profiles can be ground into blank knives and backing plates upon request. Resharpenable 3 to 4 times.*

Wechselmesser/Ersatzteile
Reversible knife/Spare parts

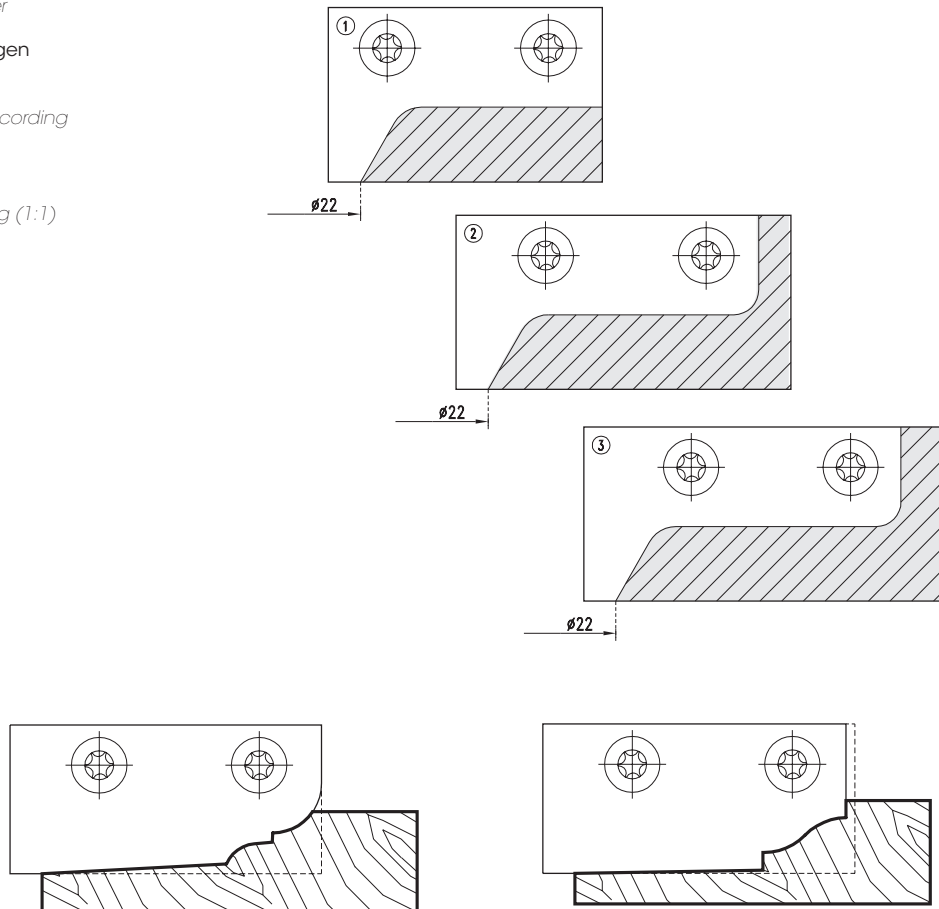
	Dim.	Art. Nr.
Bündigfräser - <i>Jointing cutter</i>	Ø22x12 S=8	4215.022.012
Ersatzteile für Bündigfräser - Spare parts for jointing cutter		
Wechselmesser - <i>Reversible knife</i>	12x12x1,5	754.102
Schraube - <i>Screw</i>	M4x6	705.351
Torx Schlüssel - <i>Torx wrench</i>	T15	706.302

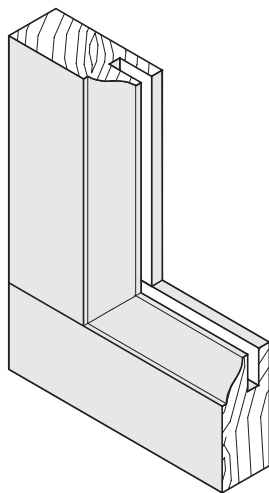
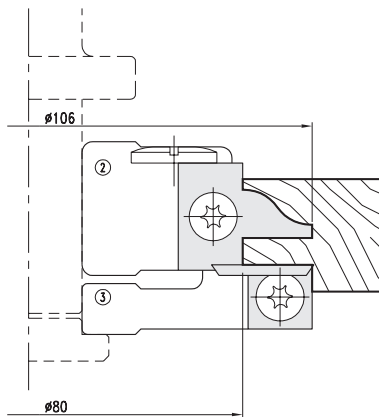
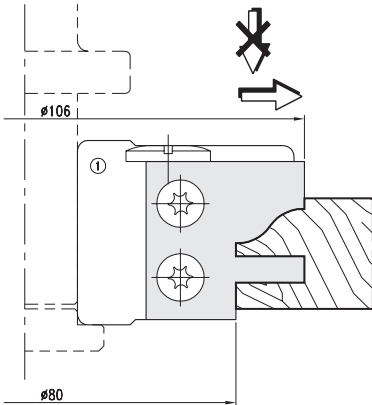
Bündigfräser - Square trimming cutter

Der Grundkörper wird dem jeweiligen Messerprofil individuell angepasst

The steel body is manufactured according to the profile shape.

Profilier Zone (1:1)
Available area for profiling (1:1)



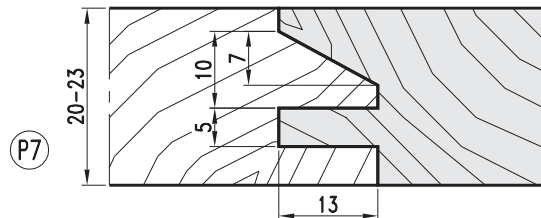
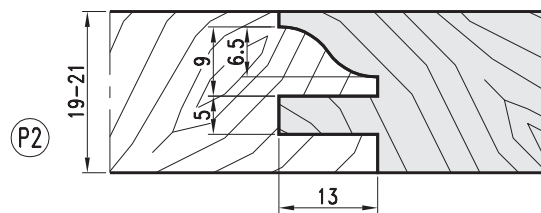

HW Multi-Profilschafffräser Z=2
TC Multi-profilecutter Z=2
MEC**HW**

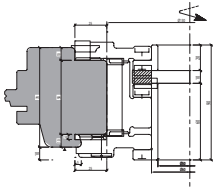
Nr.	D	L2	d	Z	V	Art. Nr.
1	P2	106	30	20	2	* 4275.106.030
	P7	106	30	20	2	* 4275.106.130
2	P2	106	20	20	2	* 4275.106.020
	P7	106	20	20	2	* 4275.106.120
3		106	12	20	2	* 4275.106.012

- * Ausführung mit Leichtmetall-Grundkörper
* *Light alloy body*
- WP-Profilmesserkopf mit Schaft für Blanketts .Profiliertes Tragkörper.
Die Profilierung der Blanketts erfolgt nach Vorgabe.
Für Wendemesser mit einer Schneidekante.
Der Grundkörper wird dem jeweiligen Messerprofil individuell angepasst.
- *TC-Profile cutterhead with shank for blank knives. Profiled tool body.*
Profiling of blank knives as required.
For profileknives with one cutting edge.
The steel body is manufactured according to the profile shape.

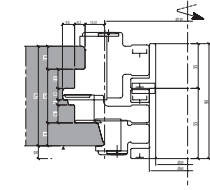
Wechselmesser/Ersatzteile
Reversible knife/Spare parts

	Nr.	Dim.	Art. Nr.
Wechselmesser - <i>Reversible knife</i>	1	30x30x2 (P2)	790.101
	1	30x30x2 (P7)	790.103
	2	25x20x2 (P2)	790.104
	2	25x20x2 (P7)	790.106
	3	12x12x1,5	754.102
Schraube - <i>Screw</i>		M4x9	705.354
Vorschneider - <i>Spur</i>	3	14x14x2	750.111
Spannschraube - <i>Screw</i>		M5x8	705.422
Torx Schlüssel - <i>Torx wrench</i>		T15	706.302

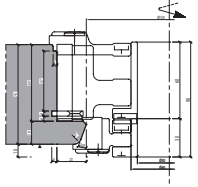




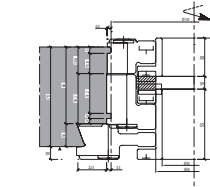
Unteres Blendrahmenholz
I/78 Innenprofilierung



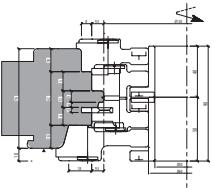
Vertikalflüster-Blendrahmen
I/78 Kontersprofilierung



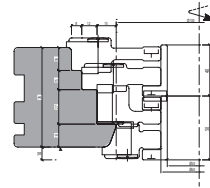
Unteres Flügelholz
I/78 Gasdichtprofilierung



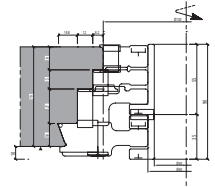
Flügel-Kontersprofil
I/78 Kontersprofilierung



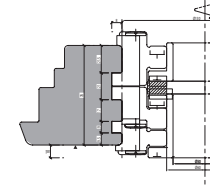
Unteres Blendrahmenholz
I/78 Außenprofilierung



Oberes Blendrahmenholz
I/78 Doppelprofilierung



Flüster-Kontersprofil
I/78 Kontersprofilierung



Flügel-Kontersprofil
I/78 Kontersprofilierung

Werkzeuge zur Fensterherstellung für alle Bearbeitungsmaschinen (manueller oder mechanischer Vorschub). Hergestellt konform zur Norm DIN EN-847-1.

Window tooling for all types of machinery (hand or mechanical feed), designed according to the European standard EN 847-1. Tools for CNC machines with all types of shanks for the production of windows.

